



## **ОБОСНОВЫВАЮЩИЕ МАТЕРИАЛЫ**

**К СХЕМЕ ТЕПЛОСНАБЖЕНИЯ**

**ГОРОДА КЕМЕРОВО**

**НА ПЕРИОД ДО 2033 ГОДА**

**(АКТУАЛИЗАЦИЯ НА 2022 ГОД)**

### **ГЛАВА 9 «ПРЕДЛОЖЕНИЯ ПО ПЕРЕВОДУ ОТКРЫТЫХ СИСТЕМ ТЕПЛОСНАБЖЕНИЯ (ГОРЯЧЕГО ВОДОСНАБЖЕНИЯ) В ЗАКРЫТЫЕ СИСТЕМЫ ГОРЯЧЕГО ВОДОСНАБЖЕНИЯ»**

## СОСТАВ ДОКУМЕНТОВ

Наименование документа	Шифр
Схема теплоснабжения города Кемерово на период до 2033 года (актуализация на 2022 год)	32401.СТ-ПСТ.000.000
<i>Обосновывающие материалы к схеме теплоснабжения города Кемерово на период до 2033 года (актуализация на 2022 год)</i>	
Глава 1 «Существующее положение в сфере производства, передачи и потребления тепловой энергии для целей теплоснабжения»	32401.ОМ-ПСТ.001.000
Приложение 1 «Тепловые нагрузки и потребление тепловой энергии абонентами»	32401.ОМ-ПСТ.001.001
Приложение 2 «Тепловые сети»	32401.ОМ-ПСТ.001.002
Приложение 3 «Оценка надежности теплоснабжения»	32401.ОМ-ПСТ.001.003
Приложение 4 «Графическая часть»	32401.ОМ-ПСТ.001.004
Глава 2 «Существующее и перспективное потребление тепловой энергии на цели теплоснабжения»	32401.ОМ-ПСТ.002.000
Приложение 1 «Характеристика существующей и перспективной застройки и тепловой нагрузки по элементам территориального деления»	32401.ОМ-ПСТ.002.001
Глава 3 «Электронная модель систем теплоснабжения»	32401.ОМ-ПСТ.003.000
Приложение 1 «Существующие гидравлические режимы тепловых сетей»	32401.ОМ-ПСТ.003.001
Приложение 2 «Графическая часть»	32401.ОМ-ПСТ.003.002
Глава 4 «Существующие и перспективные балансы тепловой мощности источников тепловой энергии и тепловой нагрузки потребителей»	32401.ОМ-ПСТ.004.000
Приложение 1 «Перспективные гидравлические режимы тепловых сетей»	32401.ОМ-ПСТ.004.001
Глава 5 «Мастер-план развития систем теплоснабжения»	32401.ОМ-ПСТ.005.000
Глава 6 «Существующие и перспективные балансы производительности водоподготовительных установок и максимального потребления теплоносителя теплотребляющими установками потребителей, в том	32401.ОМ-ПСТ.006.000

Наименование документа	Шифр
числе в аварийных режимах»	
Глава 7 «Предложения по строительству, реконструкции, техническому перевооружению и (или) модернизации источников тепловой энергии»	32401.ОМ-ПСТ.007.000
Приложение 1 «Графическая часть»	32401.ОМ-ПСТ.007.001
Глава 8 «Предложения по строительству, реконструкции и (или) модернизации тепловых сетей»	32401.ОМ-ПСТ.008.000
Глава 9 «Предложения по переводу открытых систем теплоснабжения (горячего водоснабжения) в закрытые системы горячего водоснабжения»	32401.ОМ-ПСТ.009.000
Глава 10 «Перспективные топливные балансы»	32401.ОМ-ПСТ.010.000
Глава 11 «Оценка надежности теплоснабжения»	32401.ОМ-ПСТ.011.000
Глава 12 «Обоснование инвестиций в строительство, реконструкцию, техническое перевооружение и (или) модернизацию»	32401.ОМ-ПСТ.012.000
Глава 13 «Индикаторы развития систем теплоснабжения»	32401.ОМ-ПСТ.013.000
Глава 14 «Ценовые (тарифные) последствия»	32401.ОМ-ПСТ.014.000
Глава 15 «Реестр единых теплоснабжающих организаций»	32401.ОМ-ПСТ.015.000
Приложение 1 «Графическая часть»	32401.ОМ-ПСТ.015.001
Глава 16 «Реестр мероприятий схемы теплоснабжения»	32401.ОМ-ПСТ.016.000
Глава 17 «Замечания и предложения к проекту схемы теплоснабжения»	32401.ОМ-ПСТ.017.000
Глава 18 «Сводный том изменений, выполненных в актуализированной схеме теплоснабжения»	32401.ОМ-ПСТ.018.000
Глава 19 «Оценка экологической безопасности теплоснабжения»	32401.ОМ-ПСТ.019.000

## СОДЕРЖАНИЕ

1	ОБЩИЕ ПОЛОЖЕНИЯ .....	7
2	ОПИСАНИЕ АКТУАЛЬНЫХ ИЗМЕНЕНИЙ В ПРЕДЛОЖЕНИЯХ ПО ПЕРЕВОДУ ОТКРЫТЫХ СИСТЕМ ТЕПЛОСНАБЖЕНИЯ (ГОРЯЧЕГО ВОДОСНАБЖЕНИЯ) В ЗАКРЫТЫЕ СИСТЕМЫ ГОРЯЧЕГО ВОДОСНАБЖЕНИЯ ЗА ПЕРИОД, ПРЕДШЕСТВУЮЩИЙ АКТУАЛИЗАЦИИ СХЕМЫ ТЕПЛОСНАБЖЕНИЯ.....	9
3	ТЕХНИКО-ЭКОНОМИЧЕСКОЕ ОБОСНОВАНИЕ ПРЕДЛОЖЕНИЙ ПО ТИПАМ ПРИСОЕДИНЕНИЙ ТЕПЛОПОТРЕБЛЯЮЩИХ УСТАНОВОК ПОТРЕБИТЕЛЕЙ К ТЕПЛОВЫМ СЕТЯМ, ОБЕСПЕЧИВАЮЩИМ ПЕРЕВОД ПОТРЕБИТЕЛЕЙ, ПОДКЛЮЧЕННЫХ К ОТКРЫТОЙ СИСТЕМЕ ГВС, НА ЗАКРЫТУЮ .....	10
4	ВЫБОР И ОБОСНОВАНИЕ МЕТОДА РЕГУЛИРОВАНИЯ ОТПУСКА ТЕПЛОВОЙ ЭНЕРГИИ ОТ ИСТОЧНИКОВ ТЕПЛОВОЙ ЭНЕРГИИ.....	12
5	ПРЕДЛОЖЕНИЯ ПО РЕКОНСТРУКЦИИ ТЕПЛОВЫХ СЕТЕЙ ДЛЯ ОБЕСПЕЧЕНИЯ ПЕРЕДАЧИ ТЕПЛОВОЙ ЭНЕРГИИ ПРИ ПЕРЕХОДЕ ОТ ОТКРЫТОЙ СИСТЕМЫ ГОРЯЧЕГО ВОДОСНАБЖЕНИЯ К ЗАКРЫТОЙ .....	13
6	РАСЧЕТ ПОТРЕБНОСТИ ИНВЕСТИЦИЙ ДЛЯ ПЕРЕВОДА ОТКРЫТОЙ СИСТЕМЫ ТЕПЛОСНАБЖЕНИЯ (ГОРЯЧЕГО ВОДОСНАБЖЕНИЯ) В ЗАКРЫТУЮ СИСТЕМУ ГОРЯЧЕГО ВОДОСНАБЖЕНИЯ .....	14
7	ПРЕДЛОЖЕНИЯ ПО ИСТОЧНИКАМ ИНВЕСТИЦИЙ .....	15
8	ОЦЕНКА ЦЕЛЕВЫХ ПОКАЗАТЕЛЕЙ ЭФФЕКТИВНОСТИ И КАЧЕСТВА ТЕПЛОСНАБЖЕНИЯ В ОТКРЫТОЙ СИСТЕМЕ ТЕПЛОСНАБЖЕНИЯ (ГОРЯЧЕГО ВОДОСНАБЖЕНИЯ) И ЗАКРЫТОЙ СИСТЕМЕ ГОРЯЧЕГО ВОДОСНАБЖЕНИЯ.....	16

## ПЕРЕЧЕНЬ ТАБЛИЦ

Таблица 7.1 – Перечень контролируемых показателей качества воды, их гигиенические нормативы, установленные СанПиН 2.1.4.2496-09 и СанПиН 2.1.4.1074-01, ГН2.1.5.1315-03 и методики определения .....	21
Таблица 7.2 – Результаты лабораторных испытаний (протокол) №26/02-20-Вп от 07.02.2020г из системы горячего водоснабжения по открытой схеме на объекте по адресу: г. Кемерово, ул. 40 лет Октября, д. 9, ул. Рекордная, д. 36а, ПНС-4 и ПНС-11.....	23
Таблица 7.3 – Результаты лабораторных испытаний (протокол) №50/02-20-Вп от 07.02.2020г из системы горячего водоснабжения по открытой схеме на объекте по адресу: г. Кемерово, ул. 40 лет Октября, д. 9, ул. Рекордная, д. 36а, ПНС-4 и ПНС-11.....	25
Таблица 7.4 – Результаты лабораторных испытаний (протокол) №146/07-20-Вп от 09.07.2020г из системы горячего водоснабжения по открытой схеме на объекте по адресу: г. Кемерово, ул. 40 лет Октября, д. 9, ул. Рекордная, д. 36а, ПНС-4 и ПНС-11.....	28
Таблица 7.5 – Результаты лабораторных испытаний (протокол) №391/07-20-Вп от 09.07.2020г из системы горячего водоснабжения по открытой схеме на объекте по адресу: г. Кемерово, ул. 40 лет Октября, д. 9, ул. Рекордная, д. 36а, ПНС-4 и ПНС-11.....	30
Таблица 7.6 – Результаты лабораторных испытаний (протокол) №27/02-20-Вп от 07.02.2020г из системы горячего водоснабжения по открытой схеме на объекте по адресу: г. Кемерово, ПНС-9 и ПНС-10 .....	33
Таблица 7.7 – Результаты лабораторных испытаний (протокол) №51/02-20-Вп от 07.02.2020г из системы горячего водоснабжения по открытой схеме на объекте по адресу: г. Кемерово, ПНС-9 и ПНС-10 .....	35
Таблица 7.8 – Результаты лабораторных испытаний (протокол) №147/07-20-Вп от 09.07.2020г из системы горячего водоснабжения по открытой схеме на объекте по адресу: г. Кемерово, ПНС-9 и ПНС-10 .....	38
Таблица 7.9 – Результаты лабораторных испытаний (протокол) №392/07-20-Вп от 09.07.2020г из системы горячего водоснабжения по открытой схеме на объекте по адресу: г. Кемерово, ПНС-9 и ПНС-10 .....	39

## **ПЕРЕЧЕНЬ РИСУНКОВ**

Рис. 2.1. Схема теплового пункта с открытым водоразбором и элеваторным присоединением систем отопления (наиболее распространенная)..... 10

## 1 ОБЩИЕ ПОЛОЖЕНИЯ

Предложения по переводу открытых систем теплоснабжения (горячего водоснабжения) в закрытые системы горячего водоснабжения разрабатываются в соответствии с п.68 ПП РФ №154 «Требования к схемам теплоснабжения, порядку их разработки и утверждения».

В результате разработки должны быть решены следующие задачи:

а) выполнено технико-экономическое обоснование предложений по типам присоединений теплопотребляющих установок потребителей (или присоединений абонентских вводов) к тепловым сетям, обеспечивающим перевод потребителей, подключенных к открытой системе теплоснабжения (горячего водоснабжения), на закрытую систему горячего водоснабжения;

б) выполнен выбор и обоснование метода регулирования отпуска тепловой энергии от источников тепловой энергии;

в) даны предложения по реконструкции тепловых сетей для обеспечения передачи тепловой энергии при переходе от открытой системы теплоснабжения (горячего водоснабжения) к закрытой системе горячего водоснабжения;

г) выполнен расчет потребности инвестиций для перевода открытой системы теплоснабжения (горячего водоснабжения) в закрытую систему горячего водоснабжения;

е) выполнена оценка целевых показателей эффективности и качества теплоснабжения в открытой системе теплоснабжения (горячего водоснабжения) и закрытой системе горячего водоснабжения;

ж) даны предложения по источникам инвестиций.

В соответствии с Федеральным законом № ФЗ-417 «О внесении изменений в отдельные законодательные акты Российской Федерации в связи с принятием Федерального закона «О водоснабжении и водоотведении»:

- «с 1 января 2013 года подключение объектов капитального строительства потребителей к централизованным открытым системам теплоснабжения (горячего водоснабжения) для нужд

горячего водоснабжения, осуществляемого путем отбора теплоносителя на нужды горячего водоснабжения, не допускается;

- с 1 января 2022 года использование централизованных открытых систем теплоснабжения (горячего водоснабжения) для нужд горячего водоснабжения, осуществляемого путем отбора теплоносителя на нужды горячего водоснабжения, не допускается».



## **2 ОПИСАНИЕ АКТУАЛЬНЫХ ИЗМЕНЕНИЙ В ПРЕДЛОЖЕНИЯХ ПО ПЕРЕВОДУ ОТКРЫТЫХ СИСТЕМ ТЕПЛОСНАБЖЕНИЯ (ГОРЯЧЕГО ВОДОСНАБЖЕНИЯ) В ЗАКРЫТЫЕ СИСТЕМЫ ГОРЯЧЕГО ВОДОСНАБЖЕНИЯ ЗА ПЕРИОД, ПРЕДШЕСТВУЮЩИЙ АКТУАЛИЗАЦИИ СХЕМЫ ТЕПЛОСНАБЖЕНИЯ**

За период, предшествующий актуализации на 2022 год схемы теплоснабжения г. Кемерово (2019–2021 г.г.), перевод с открытой схемы подключения потребителей ГВС на закрытую осуществлялся у единичных абонентов ГВС, доля в потреблении горячей воды которых в масштабах всего города пренебрежимо мала.

### 3 ТЕХНИКО-ЭКОНОМИЧЕСКОЕ ОБОСНОВАНИЕ ПРЕДЛОЖЕНИЙ ПО ТИПАМ ПРИСОЕДИНЕНИЙ ТЕПЛОПОТРЕБЛЯЮЩИХ УСТАНОВОК ПОТРЕБИТЕЛЕЙ К ТЕПЛОВЫМ СЕТЯМ, ОБЕСПЕЧИВАЮЩИМ ПЕРЕВОД ПОТРЕБИТЕЛЕЙ, ПОДКЛЮЧЕННЫХ К ОТКРЫТОЙ СИСТЕМЕ ГВС, НА ЗАКРЫТУЮ

Водяные тепловые сети системы централизованного теплоснабжения (СЦТ) города Кемерово - преимущественно двухтрубные с совместной подачей тепла на отопление, вентиляцию и горячее водоснабжение. Перекачка теплоносителя обеспечивается посредством сетевых насосов, установленных на источниках тепла и подкачивающих насосных станциях, расположенных на тепломагистралях.

Открытая схема подключения потребителей ГВС имеется в зоне действия Кемеровской ГРЭС и Ново-Кемеровской ТЭЦ, котельных АО «Теплоэнерго» №№ 35, 92, 97, 101, 103, 112, 118, 123, 163, котельных ОП ООО «НТСК» №№ 17, 43, а также котельных №№ 8, 9 ОАО «СКЭК». Около 80% всех потребителей городского округа подключены к тепловым сетям по зависимой схеме присоединения систем отопления и «открытой» схеме присоединения систем ГВС.

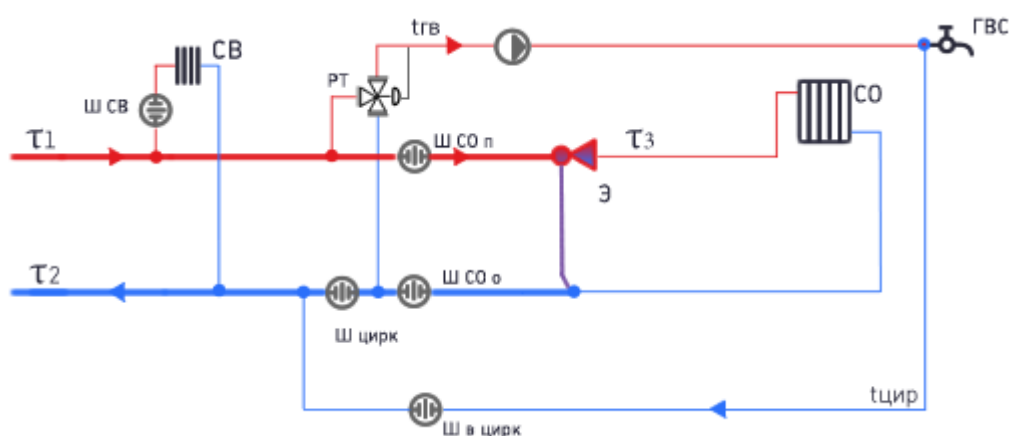


Рис. 3.1. Схема теплового пункта с открытым водоразбором и элеваторным присоединением систем отопления (наиболее распространенная)

Перевод потребителей с открытой системой ГВС на закрытую теоретически возможно реализовать несколькими способами:

- перевод потребителей на независимую схему присоединения по отоплению и горячего водоснабжения (т.е. полная замена теплового узла (ИТП) у потребителя, в т.ч. с заменой оборудования систем отопления);
- перевод потребителей на закрытую схему горячего водоснабжения при сохранении типа присоединения по отоплению (т.е. с установкой теплообменного оборудования на систему ГВС);
- строительство центральных тепловых пунктов и организация четырехтрубной системы теплоснабжения (горячего водоснабжения) после ЦТП;
- строительство блочных теплораспределительных пунктов системы ГВС на группу домов, то есть организация двухтрубной независимой системы горячего водоснабжения.

Необходимо отметить, что все предлагаемые решения в части систем теплоснабжения оказывают различное воздействие на систему холодного водоснабжения, поскольку различные технические решения в части систем теплоснабжения приведут к различному распределению потоков в системе ХВС. Так, например, при принятии решения о переходе на закрытую систему ГВС по первым двум из описанных вариантов расход воды в системе ХВС вырастет по всему контуру – от головных сооружений до каждого дома. Таким образом, решение о варианте перехода к закрытой системе ГВС невозможно принять, основываясь только на данных схемы теплоснабжения городского округа. Необходимо при актуализации схем водоснабжения/водоотведения города рассмотреть возможные варианты перехода на закрытую систему ГВС, определить капитальные и операционные затраты на реализацию каждого из вариантов и после этого, с учетом экономической эффективности и целесообразности принять решение о возможном переходе на закрытую систему ГВС.

#### **4 ВЫБОР И ОБОСНОВАНИЕ МЕТОДА РЕГУЛИРОВАНИЯ ОТПУСКА ТЕПЛОЙ ЭНЕРГИИ ОТ ИСТОЧНИКОВ ТЕПЛОЙ ЭНЕРГИИ**

Существующие температурные графики источников теплоснабжения утверждены исходя из состояния тепловой сети и возможности источника поддерживать необходимые температурные режимы при имеющихся гидравлических параметрах работы сети.

Анализ обоснованности действующих температурных графиков представлен в Главе 1 Обосновывающих материалов.

## **5 ПРЕДЛОЖЕНИЯ ПО РЕКОНСТРУКЦИИ ТЕПЛОВЫХ СЕТЕЙ ДЛЯ ОБЕСПЕЧЕНИЯ ПЕРЕДАЧИ ТЕПЛОВОЙ ЭНЕРГИИ ПРИ ПЕРЕХОДЕ ОТ ОТКРЫТОЙ СИСТЕМЫ ГОРЯЧЕГО ВОДОСНАБЖЕНИЯ К ЗАКРЫТОЙ**

Предложения по реконструкции тепловых сетей для обеспечения передачи тепловой энергии при переходе от открытой системы горячего водоснабжения к закрытой могут быть сформированы по результатам комплексного технико-экономического сравнения вариантов реализации перехода на закрытую схему ГВС с учетом капитальных и операционных затрат в сфере водоснабжения и водоотведения.

## **6 РАСЧЕТ ПОТРЕБНОСТИ ИНВЕСТИЦИЙ ДЛЯ ПЕРЕВОДА ОТКРЫТОЙ СИСТЕМЫ ТЕПЛОСНАБЖЕНИЯ (ГОРЯЧЕГО ВОДОСНАБЖЕНИЯ) В ЗАКРЫТУЮ СИСТЕМУ ГОРЯЧЕГО ВОДОСНАБЖЕНИЯ**

Расчет потребности инвестиций для перевода открытой системы теплоснабжения (горячего водоснабжения) в закрытую систему горячего водоснабжения может быть осуществлен по результатам комплексного технико-экономического сравнения вариантов реализации перехода на закрытую схему ГВС с учетом капитальных и операционных затрат в сфере водоснабжения и водоотведения.

В настоящее время схема водоснабжения города Кемерово не актуализирована. Таким образом, определить объем необходимых инвестиций для перевода потребителей с открытой системы теплоснабжения (горячего водоснабжения) в закрытую систему горячего водоснабжения не представляется возможным. По причине отсутствия возможности оценки влияния реализации мероприятий по переводу открытой системы теплоснабжения (горячего водоснабжения) в закрытую систему горячего водоснабжения на индекс роста совокупного платежа граждан за коммунальные услуги, мероприятия в схеме теплоснабжения при проведении актуализации на 2022 год не приводятся.

## **7 ПРЕДЛОЖЕНИЯ ПО ИСТОЧНИКАМ ИНВЕСТИЦИЙ**

С учетом того, что по состоянию на момент актуализации схемы теплоснабжения на 2022 год оценка капитальных и операционных затрат на перевод потребителей открытой схемы ГВС на закрытую в схеме водоснабжения и водоотведения города Кемерово отсутствует, а также учитывая отсутствие оценки ценовых последствий от принятия решения о переходе на закрытую систему ГВС для жителей городского округа, вопрос о переводе потребителей на закрытую систему будет рассмотрен при последующих актуализациях схем теплоснабжения, водоснабжения и водоотведения после формирования комплексной оценки затрат и эффектов от реализации данного мероприятия, а также оценки влияния реализации мероприятий на платеж граждан за коммунальные услуги.

## **8 ОЦЕНКА ЦЕЛЕВЫХ ПОКАЗАТЕЛЕЙ ЭФФЕКТИВНОСТИ И КАЧЕСТВА ТЕПЛОСНАБЖЕНИЯ В ОТКРЫТОЙ СИСТЕМЕ ТЕПЛОСНАБЖЕНИЯ (ГОРЯЧЕГО ВОДОСНАБЖЕНИЯ) И ЗАКРЫТОЙ СИСТЕМЕ ГОРЯЧЕГО ВОДОСНАБЖЕНИЯ**

Для оценки качества, надежности и энергетической эффективности используются следующие целевые показатели:

1. Доля проб горячей воды в системе теплоснабжения, не соответствующих установленным показателям по температуре, в общем объеме проб;
2. Доля проб по прочим показателям (цветность и мутность);
3. Показатель надежности и бесперебойности, как отношение количества перерывов подачи горячей воды к длине тепловой сети в км;
4. Показатель энергетической эффективности - удельное количество тепловой энергии, расходуемой на подогрев горячей воды.

Качество питьевой воды, подаваемой системой водоснабжения, предназначенной для потребления населением в питьевых и бытовых целях, для использования в процессах переработки продовольственного сырья и производства пищевых продуктов, их хранения и торговли, производства продукции, требующей применения воды питьевого качества, должно соответствовать санитарно-эпидемиологическим правилам и нормативам. Согласно их требованиям водоснабжающими организациями должны быть разработаны программы регулярного производственно-лабораторного контроля по обеспечению безопасности (качества) воды.

Питьевая вода должна быть безопасна в эпидемиологическом и радиационном отношении и безвредна по химическому составу, иметь благоприятные органолептические свойства и соответствовать гигиеническим нормативам перед поступлением в распределительную сеть, а также в точках водоразбора наружной и внутренней водопроводной сети. Безопасность питьевой воды в эпидемиологическом отношении определяется ее соответствием микробиологическим и паразитологическим показателям.

При исследовании микробиологических показателей в каждой пробе проводят определение термотолерантных колиформных бактерий (ТКБ), общих колиформных бактерий (ОКБ), общего микробного числа (ОМЧ) и колифагов. При выявлении в пробе питьевой воды ТКБ, ОКБ и (или) колифагов немедленно осуществляют их определение в повторных пробах. При обнаружении в них



указанных микроорганизмов устанавливают причины загрязнения (определение хлоридов, азота аммонийного, нитратов и нитритов).

Безвредность питьевой воды по химическому составу определяют на основании лабораторных исследований химических веществ, поступающих в источники водоснабжения в результате хозяйственной деятельности и образующихся в процессе обработки в системе водоснабжения. Планирование лабораторных исследований по определению содержания таких веществ - прерогатива хозяйствующих субъектов, обеспечивающих водоснабжение населения, а также юридических лиц (индивидуальных предпринимателей), которые осуществляют эксплуатацию объектов, в том числе спортивно-оздоровительного назначения (плавательные бассейны, аквапарки, сауны и т.п.).

Перечень вредных химических веществ, подлежащих лабораторным исследованиям, поступающих в источник водоснабжения в результате хозяйственной деятельности человека, определяют СанПиН 2.1.4.1074-01 и СанПиН 2.1.4.2496-09 «Питьевая вода. Гигиенические требования к качеству воды централизованных систем питьевого водоснабжения. Контроль качества. Гигиенические требования к обеспечению безопасности систем горячего водоснабжения».

Горячая вода, поступающая к потребителю, должна отвечать требованиям технических регламентов, санитарных правил и нормативов, определяющих ее безопасность. Санитарно-эпидемиологические требования к системам горячего централизованного водоснабжения (СГЦВ) направлены на предупреждение загрязнения горячей воды высококонтагиозными инфекционными возбудителями вирусного и бактериального происхождения, которые могут размножаться при температуре ниже 60°C (в частности, *Legionella pneumophila*), минимизацию содержания хлороформа при использовании воды, которая предварительно хлорировалась, предупреждение заболеваний кожи и подкожной клетчатки.

При любой системе теплоснабжения и СЦГВ лабораторный производственный контроль за качеством горячей воды нужно проводить в распределительной сети в точках, согласованных с органами Роспотребнадзора. Лабораторный производственный контроль качества горячей воды включает в себя следующие показатели.

- органолептические - температура, цветность, мутность, запах;
- химические - рН, железо, сероводород, остаточное содержание реагентов, применяемых в процессе водоподготовки, вещества, вымывание которых, согласно технической документации, возможно из материала труб горячего водоснабжения (цинк, никель, алюминий, хром и т.д.), хлороформ (при присоединении к закрытым источникам теплоснабжения и использовании воды хозяйственно-питьевого водопровода, где проводят водоподготовку хлорагентами);
- микробиологические - ОКБ, ТКБ, ОМЧ (37°С), сульфитредуцирующие кластридии, легионеллы (по эпидпоказаниям).

Для системы горячего водоснабжения г. Кемерово основными поставщиками горячей воды являются: Кемеровская ГРЭС и Ново-Кемеровская ТЭЦ, котельные АО «Теплоэнерго» №№ 35, 92, 97, 101, 103, 112, 118, 123, 163, котельные ОП ООО «НТСК» №№ 17, 43, а также котельные №№ 8, 9 ОАО «СКЭК».

Филиал АО «Кузбассэнерго» – «Кемеровская теплосетевая компания» осуществляет отпуск и регулирование тепловой энергии потребителям, в том числе и химически очищенной воды для горячего водоснабжения в открытых, закрытых системах теплоснабжения в зоне своей ответственности.

Производственный контроль качества воды систем горячего водоснабжения включает в себя отбор проб воды, проведение лабораторных исследований и испытаний на соответствие воды установленным требованиям и контроль за выполнением санитарно-противоэпидемических (профилактических) мероприятий в процессе водоснабжения. Объектами производственного контроля являются производственные объекты: насосные станции, центральные тепловые пункты, индивидуальные тепловые пункты.

В зоне ответственности филиала АО «Кузбассэнерго» – «Кемеровская теплосетевая компания» лабораторный контроль (отбор проб) горячей воды осуществляется регулярно согласно СанПиН 2.1.4.1074-01. 2.1.4. «Питьевая вода. Гигиенические требования к качеству воды централизованных систем

питьевого водоснабжения. Контроль качества. Гигиенические требования к обеспечению безопасности систем горячего водоснабжения».

Результаты лабораторных исследований и испытаний регистрируются в журнале контроля качества воды, из которого делается выписка о несоответствии качества воды для передачи в территориальный орган Управления Роспотребнадзора.

Производственный контроль за качеством горячей воды, подаваемой потребителем с использованием централизованных систем горячего водоснабжения, включает в себя отбор проб воды, проведение лабораторных исследований и испытаний на соответствие воды установленным требованиям и контроль за выполнением санитарно-противоэпидемических (профилактических) мероприятий в процессе водоснабжения.

Проведение лабораторных исследований и испытаний в рамках производственного контроля за качеством горячей воды осуществляется организациями, аккредитованными в порядке, установленном законодательством Российской Федерации.

Объектами производственного контроля являются производственные объекты (НС, ЦТП, ИТП).

Неотъемлемой частью программы производственного контроля являются графики лабораторно-производственного контроля за качеством горячей воды, утвержденные главным инженером и согласованные с главным государственным санитарным врачом Роспотребнадзора, осуществляющим федеральный государственный санитарно-эпидемиологический надзор по Кемеровской области, которые включают в себя:

- перечень показателей, по которым осуществляется контроль;
- указание мест отбора проб воды в тепловых сетях;
- указание кратности и периодичности отбора проб воды.

Отбор проб необходимо проводить с соблюдением требований ГОСТ 31861-2012 «Вода. Общие требования к отбору проб», ГОСТ 31862-2012

«Вода питьевая. Отбор проб», ГОСТ 31942-2012 «Вода. Отбор проб для микробиологического анализа».

Объем каждой пробы должен соответствовать объему, определенному с учетом количества определяемых показателей, и требований, установленных в нормативной документации для методики измерения конкретных показателей. Пробы воды, поступающие в лабораторию для исследований, должны быть зарегистрированы с указанием: числа емкостей для каждой пробы, даты, времени, места отбора пробы и лица, отобравшего пробу.

Оформленные в установленном порядке результаты лабораторных исследований являются документальным подтверждением факта соответствия либо несоответствия качества воды нормативным требованиям, предъявляемым к качеству горячей воды законодательством Российской Федерации в области обеспечения санитарно-эпидемиологического благополучия населения (далее - установленные требования).

Результаты лабораторного контроля качества воды ежемесячно оформляются протоколами лабораторных исследований. Результаты регистрируются в журнале регистрации качества воды. В случаях отклонения показателей от норм, предусмотренных СанПиН 2.1.4.1074-01, руководитель учреждения информирует Управление Роспотребнадзора по Кемеровской области выпиской из журнала регистрации качества воды и принимает меры по устранению причин.

Перечень необходимых контролируемых показателей качества воды, их гигиенические нормативы, установленные СанПиН 2.1.4.2496-09 и СанПиН 2.1.4.1074-01, ГН2.1.5.1315-03 и методики определения представлен в таблице 7.1.

Таблица 8.1 – Перечень контролируемых показателей качества воды, их гигиенические нормативы, установленные СанПиН 2.1.4.2496-09 и СанПиН 2.1.4.1074-01, ГН2.1.5.1315-03 и методики определения

№ п/п	Показатели	Единицы измерения	Нормативы (предельно допустимые концентрации (ПДК)), не более	Методика определения
1	ГКБ термотолерантные колиформные бактерии	Число бактерий в 00 мл	Отсутствие	МУК 4.2.1018-01
2	ОКБ общие колиформные бактерии	Число бактерий в 100 мл	Отсутствие	МУК 4.2.1018-01
3	ОМЧ общее микробное число	Число образующих колонии бактерий в 1 мл	50	МУК 4.2.1018-01
4	Споры сульфитредуцирующих клостридий	Число спор в 20 мл	Отсутствие	МУК 4.2.1018-01
5	Легионеллы	Колонии образующие единицы в 1 л	Не более 10 <sup>3</sup>	МУК 4.2.2217-07
6	Запах	Баллы	Не более 2	ГОСТ 3351-74
7	Цветность	Градусы	Не более 20 (35)	ГОСТ Р 52769-2007
8	Мутность	ЕМФ (единицы мутности по формазину) или мг/л (по каолину)	Не более 2,6 (3,5) или не более 1,5 (2)	ПНДФ 14.1.;2:4.213-05
9	Водородный показатель	единицы рН	Не более в пределах 6-9	ИНД Ф 14.1:2:3:4.121- 97
10	Железо (Fe, суммарно)	мг/л	Не более 0,3 (1,0)	ПНДФ 14.1:2:4.50-96
И	Медь (Cu, суммарно)	мг/л	Не более 1,0	ПНДФ 14.1:2:4.139-98
12	Сульфаты	мг/л	Не более 500	ПНДФ 14.1:2.4.157-99
13	Хлориды	мг/л	Не более 350	ПНДФ 14.1:2.4.157-99
14	Цинк (Zn 2+)	мг/л	Не более 1,0	ПНДФ 14.1:2.4.139-98
15	Сульфиды и сероводород	мг/л	Не более 0,05	ПНДФ 14.1:2.4.178-02
16	Хлороформ	мг/л	Не более 0,06	ГОСТ Р 51392-99
17	Температура	градусы	От +60 до +75	

Результаты выборочных лабораторных исследований качества (безопасности) горячей воды на источниках теплоснабжения и в системах ГВС потребителей, проведенных АО «СибИАЦ» (аналитическая лаборатория по санитарно-экологическому и производственному контролю ОСП в г. Кемерово) за 2020 год, представлены в таблицах 7.2-7.9. Из сравнительного анализа этих данных с нормативными параметрами таблицы 7.1 можно сделать вывод о полном соответствии горячей воды в настоящее время нормативным

гигиеническим требованиям к качеству воды централизованных систем ГВС потребителей города Кемерово.

Таблица 8.2 – Результаты лабораторных испытаний (протокол) №26/02-20-Вп от 07.02.2020г из системы горячего водоснабжения по открытой схеме на объекте по адресу: г. Кемерово, ул. 40 лет Октября, д. 9, ул. Рекордная, д. 36а, ПНС-4 и ПНС-11

**АО «СИБИАЦ»**  
 Аналитическая лаборатория по санитарно-экологическому и  
 производственному контролю ОСП в г. Кемерово  
 Управления по химико-технологическому контролю производства  
 в Кемеровской области и Алтайском крае

Стр. 1  
 Всего стр. 2  
 Экз. №    

Юридический адрес: 650992, Кемеровская область – Кузбасс,  
 город Кемерово, улица Станционная, дом 17;  
 тел./факс: (3842) 45-30-30; E-mail: priemnayaIAC@sibgenco.ru  
 Адрес места осуществления деятельности лаборатории:  
 650000, Кемеровская область, г. Кемерово,  
 Заводский район, ул. Карболитовская, д.10а

**ПРОТОКОЛ ИСПЫТАНИЙ № 26/02-20-Вп от 07.02.2020 г.**  
 с результатами КХА воды

1. Наименование объекта контроля: Питьевая вода.
2. Наименование и контактные данные заказчика: Филиал АО «Кузбассэнерго» - «Кемеровская теплосетевая компания», 650070, г. Кемерово, ул. Свободы, д. 10, тел.: (3842) 31-23-90, e-mail: DeterEla@sibgenco.ru.
3. Основание для анализа: Договор № КТСК-КЭ-20/18 от 20.01.2020 г.
4. Средства измерения (оборудование), номера свидетельств о поверке (аттестации), срок действия поверки (аттестации): Метеомер МЭС-200А зав. № 2604/ инв. № ТС00000000000000004587, св-во о пов. № 73871-2019 действ. до 20.10.20 г.; термометр технический стеклянный ТТЖ зав. № 4/ инв. № б/н, первич. пов. до 05.09.21 г.; баня водяная многоместная УТ-4300Е зав. № 181587/ инв. № 5000046147\*ИА00000277\*1, аттестат № 2313-2019 действ. до 19.09.20 г.
5. Место отбора пробы: ул. 40 лет Октября, д. 9, ответвление от т/м № 1; ул. Рекордная, д. 36а, ответвление от т/м № 2; ПНС-4, п/о точка прямой т/с воды; ПНС-4, п/о точка обратной т/с воды; ПНС-11, п/о точка прямой т/с воды; ПНС-11, п/о точка обратной т/с воды.
6. Шифр пробы: 275/02-20-Вп - 280/02-20-Вп.
7. Дата и время отбора пробы: 03.02.2020 г. 08 ч 30 мин, 08 ч 45 мин, 09 ч 15 мин, 09 ч 20 мин, 09 ч 45 мин, 09 ч 50 мин.
8. Дата и время доставки пробы: 03.02.2020 г. 11 ч 20 мин.
9. Дата, время начала и окончания выполнения анализов: 03.02.2020 г. 11 ч 30 мин - 03.02.2020 г. 16 ч 00 мин.
10. Условия отбора:  $t_{\text{пом.}} = 23,8 \text{ }^{\circ}\text{C}$ , P = 754 мм рт. ст.;  $t_{\text{пом.}} = 22,7 \text{ }^{\circ}\text{C}$ , P = 754 мм рт. ст.;  $t_{\text{пом.}} = 22,9 \text{ }^{\circ}\text{C}$ , P = 754 мм рт. ст.;  $t_{\text{пом.}} = 22,9 \text{ }^{\circ}\text{C}$ , P = 754 мм рт. ст.;  $t_{\text{пом.}} = 24,3 \text{ }^{\circ}\text{C}$ , P = 754 мм рт. ст.;  $t_{\text{пом.}} = 24,3 \text{ }^{\circ}\text{C}$ , P = 754 мм рт. ст.
11. НД на отбор проб: ГОСТ 31861-2012.

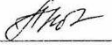
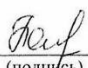
№ п/п	Определяемый показатель	Единицы измерения	Обозначение нормативного документа на МИ	Метод анализа	Результат анализа
1	2	3	4	5	6
<b>ул. 40 лет Октября, д. 9, ответвление от т/м № 1 (проба № 275/02-20-Вп)</b>					
1	Карбонатный индекс	(мг-экв/дм <sup>3</sup> ) <sup>2</sup>	СО 153-34.20.501-03	Расчетный	0,7
2	Запах	балл	ГОСТ Р 57164-2016	Органолептический	при 20 <sup>o</sup> C – 0 при 60 <sup>o</sup> C – 1
<b>ул. Рекордная, д. 36а, ответвление от т/м № 2 (проба № 276/02-20-Вп)</b>					
1	Карбонатный индекс	(мг-экв/дм <sup>3</sup> ) <sup>2</sup>	СО 153-34.20.501-03	Расчетный	0,7
2	Запах	балл	ГОСТ Р 57164-2016	Органолептический	при 20 <sup>o</sup> C – 0 при 60 <sup>o</sup> C – 1
<b>ПНС-4, п/о точка прямой т/с воды (проба № 277/02-20-Вп)</b>					
1	Карбонатный индекс	(мг-экв/дм <sup>3</sup> ) <sup>2</sup>	СО 153-34.20.501-03	Расчетный	0,7
2	Запах	балл	ГОСТ Р 57164-2016	Органолептический	при 20 <sup>o</sup> C – 0 при 60 <sup>o</sup> C – 1

ОБОСНОВЫВАЮЩИЕ МАТЕРИАЛЫ К СХЕМЕ ТЕПЛОСНАБЖЕНИЯ ГОРОДА КЕМЕРОВО ДО 2033 ГОДА (АКТУАЛИЗАЦИЯ НА 2022 ГОД)  
 ГЛАВА 9. ПРЕДЛОЖЕНИЯ ПО ПЕРЕВОДУ ОТКРЫТЫХ СИСТЕМ ТЕПЛОСНАБЖЕНИЯ (ГОРЯЧЕГО ВОДОСНАБЖЕНИЯ) В ЗАКРЫТЫЕ  
 СИСТЕМЫ ГОРЯЧЕГО ВОДОСНАБЖЕНИЯ

Стр. 2  
 Всего стр. 2  
 Экз. № 2

1	2	3	4	5	6
<b>ПНС-4, п/о точка обратной т/с воды (проба № 278/02-20-Вп)</b>					
1	Карбонатный индекс	(мг-экв/дм <sup>3</sup> ) <sup>2</sup>	СО 153-34.20.501-03	Расчетный	0,8
2	Запах	балл	ГОСТ Р 57164-2016	Органолептический	при 20 <sup>0</sup> С – 0 при 60 <sup>0</sup> С – 1
<b>ПНС-11, п/о точка прямой т/с воды (проба № 279/02-20-Вп)</b>					
1	Карбонатный индекс	(мг-экв/дм <sup>3</sup> ) <sup>2</sup>	СО 153-34.20.501-03	Расчетный	0,7
2	Запах	балл	ГОСТ Р 57164-2016	Органолептический	при 20 <sup>0</sup> С – 0 при 60 <sup>0</sup> С – 1
<b>ПНС-11, п/о точка обратной т/с воды (проба № 280/02-20-Вп)</b>					
1	Карбонатный индекс	(мг-экв/дм <sup>3</sup> ) <sup>2</sup>	СО 153-34.20.501-03	Расчетный	0,7
2	Запах	балл	ГОСТ Р 57164-2016	Органолептический	при 20 <sup>0</sup> С – 0 при 60 <sup>0</sup> С – 1

Все испытания проведены при параметрах окружающей среды, регламентированных требованиям НД.  
 Результаты испытаний, указанные в протоколе, относятся только к пробе, прошедшей испытания.

Инженер (исполнитель протокола)	 (подпись)	А.Г. Ковалева (Ф.И.О.)
Заместитель начальника лаборатории (лицо, утверждающее протокол)	 (подпись)	К.В. Балахнина (Ф.И.О.)

М.П.

Частичная перепечатка данных без разрешения аналитической лаборатории недопустима.  
 Без подписи начальника/заместителя начальника лаборатории и синей печати протокол НЕ ДЕЙСТВИТЕЛЕН!  
 Количество выданных экземпляров: 2  
 Экземпляр № 1 протокола хранится в АИС ЭИПК ОСП в г. Кемерово, № 2 отдается заказчику

Окончание протокола



Таблица 8.3 – Результаты лабораторных испытаний (протокол) №50/02-20-Вп от 07.02.2020г из системы горячего водоснабжения по открытой схеме на объекте по адресу: г. Кемерово, ул. 40 лет Октября, д. 9, ул. Рекордная, д. 36а, ПНС-4 и ПНС-11

**АО «СибИАЦ»**  
**Аналитическая лаборатория по санитарно-экологическому и**  
**производственному контролю ОСП в г. Кемерово**  
**Управления по химико-технологическому контролю производства**  
**в Кемеровской области и Алтайском крае**

Стр. 1  
 Всего стр. 3  
 Экз. №   

Юридический адрес: 650992, Кемеровская область – Кузбасс, город Кемерово, улица Станционная, дом 17;  
 тел./факс: (3842) 45-30-30; E-mail: priemnayaIAC@sibgenco.ru  
 Адрес места осуществления деятельности лаборатории:  
 650000, Кемеровская область, г. Кемерово, Заводский район, ул. Карболитовская, д.10а

Аттестат аккредитации  
 № RA.RU.21HA08  
 от 30.11.2017 г.

**ПРОТОКОЛ ИСПЫТАНИЙ № 50/02-20-Вп от 07.02.2020 г.**  
 с результатами КХА воды

1. Наименование объекта контроля: Питьевая вода.
2. Наименование и контактные данные заказчика: Филиал АО «Кузбассэнерго» - «Кемеровская теплосетевая компания», 650070, г. Кемерово, ул. Свободы, д. 10, тел.: (3842) 31-23-90, e-mail: DeterEla@sibgenco.ru.
3. Основание для анализа: Договор № КТСК-КЭ-20/18 от 20.01.2020 г.
4. Средства измерения (оборудование), номера свидетельств о поверке (аттестации), срок действия поверки (аттестации): рН-метр/ иономер ИТАН зав. 464/ инв. № 4320, св-во о пов. № 10578-2019 действ. до 10.04.20 г.; спектрофотометр «UNICO 1201» зав. № WP13071306022/ инв. № 1706, св-во о пов. № 23500-2019 действ. до 27.05.20 г.; метеометр МЭС-200А зав. № 2604/ инв. № TC00000000000000004587, св-во о пов. № 73871-2019 действ. до 20.10.20 г.; анализатор растворенного кислорода МАРК-302Т зав. № 1478/ инв. № TC004966, св-во о пов. № 10582-2019 действ. до 10.04.20 г.
5. Место отбора пробы: ул. 40 лет Октября, д. 9, ответвление от т/м № 1; ул. Рекордная, д. 36а, ответвление от т/м № 2; ПНС-4, п/о точка прямой т/с воды; ПНС-4, п/о точка обратной т/с воды; ПНС-11, п/о точка прямой т/с воды; ПНС-11, п/о точка обратной т/с воды.
6. Шифр пробы: 373/02-20-Вп - 378/02-20-Вп.
7. Дата и время отбора пробы: 03.02.2020 г. 08 ч 30 мин, 08 ч 45 мин, 09 ч 15 мин, 09 ч 20 мин, 09 ч 45 мин, 09 ч 50 мин.
8. Дата и время доставки пробы: 03.02.2020 г. 11 ч 20 мин.
9. Дата, время начала и окончания выполнения анализов: 03.02.2020 г. 11 ч 30 мин – 05.02.2020 г. 16 ч 45 мин.
10. Условия отбора:  $t_{\text{пом.}} = 23,8 \text{ }^{\circ}\text{C}$ ,  $P = 754 \text{ мм рт. ст.}$ ;  $t_{\text{пом.}} = 22,7 \text{ }^{\circ}\text{C}$ ,  $P = 754 \text{ мм рт. ст.}$ ;  $t_{\text{пом.}} = 22,9 \text{ }^{\circ}\text{C}$ ,  $P = 754 \text{ мм рт. ст.}$ ;  $t_{\text{пом.}} = 22,9 \text{ }^{\circ}\text{C}$ ,  $P = 754 \text{ мм рт. ст.}$ ;  $t_{\text{пом.}} = 24,3 \text{ }^{\circ}\text{C}$ ,  $P = 754 \text{ мм рт. ст.}$ ;  $t_{\text{пом.}} = 24,3 \text{ }^{\circ}\text{C}$ ,  $P = 754 \text{ мм рт. ст.}$
11. НД на отбор проб: ГОСТ 31861-2012.

№ п/п	Определяемый показатель	Единицы измерения	Обозначение нормативного документа на МИ	Метод анализа	Результат анализа
1	2	3	4	5	6
<b>ул. 40 лет Октября, д. 9, ответвление от т/м № 1 (проба № 373/02-20-Вп)</b>					
1	Жесткость	<sup>0</sup> Ж	ГОСТ 31954-2012, метод А	Комплексонометрический	0,81 ± 0,12
2	Общая щелочность	ммоль /дм <sup>3</sup>	ПНД Ф 14.1:2:3:4.245-2007	Титриметрический	2,2 ± 0,4
3	рН	ед. рН	ПНД Ф 14.1:2:3:4.121-97	Потенциометрический	8,4 ± 0,2
4	Цветность	град.	ПНД Ф 14.1:2:4.207-04	Фотометрический	11,8 ± 2,4
5	Мутность	ЕМФ	ПНД Ф 14.1:2:3:4.213-05	Турбидиметрический	менее 1,0*
6	Массовая концентрация общего железа	мг/дм <sup>3</sup>	ПНД Ф 14.1:2:4.50-96	Фотометрический	0,101 ± 0,024
7	Массовая концентрация хлорид-ионов	мг/дм <sup>3</sup>	ПНД Ф 14.1:2:4.111-97	Меркуриметрический	18,9 ± 2,3

**ОБОСНОВЫВАЮЩИЕ МАТЕРИАЛЫ К СХЕМЕ ТЕПЛОСНАБЖЕНИЯ ГОРОДА КЕМЕРОВО ДО 2033 ГОДА (АКТУАЛИЗАЦИЯ НА 2022 ГОД)  
ГЛАВА 9. ПРЕДЛОЖЕНИЯ ПО ПЕРЕВОДУ ОТКРЫТЫХ СИСТЕМ ТЕПЛОСНАБЖЕНИЯ (ГОРЯЧЕГО ВОДОСНАБЖЕНИЯ) В ЗАКРЫТЫЕ  
СИСТЕМЫ ГОРЯЧЕГО ВОДОСНАБЖЕНИЯ**

Стр.  
Всего стр.  
Экз. №

1	2	3	4	5	6
8	Содержание свободной углекислоты	мг/дм <sup>3</sup>	ЦВ 1.01.17-2004	Титриметрический	менее 5*
9	Массовая концентрация сероводорода	мг/дм <sup>3</sup>	ПНД Ф 14.1:2:4.178-02	Фотометрический	менее 0,002*
<b>ул. Рекордная, д. 3ба, ответвление от т/м № 2 (проба № 374/02-20-Вп)</b>					
1	Жесткость	<sup>0</sup> Ж	ГОСТ 31954-2012, метод А	Комплексонометрический	0,78 ± 0,12
2	Общая щелочность	ммоль /дм <sup>3</sup>	ПНД Ф 14.1:2:3:4.245-2007	Титриметрический	2,3 ± 0,4
3	рН	ед. рН	ПНД Ф 14.1:2:3:4.121-97	Потенциометрический	8,4 ± 0,2
4	Цветность	град.	ПНД Ф 14.1:2:4.207-04	Фотометрический	12,2 ± 2,4
5	Мутность	ЕМФ	ПНД Ф 14.1:2:3:4.213-05	Турбидиметрический	менее 1,0*
6	Массовая концентрация общего железа	мг/дм <sup>3</sup>	ПНД Ф 14.1:2:4.50-96	Фотометрический	0,104 ± 0,025
7	Массовая концентрация хлорид-ионов	мг/дм <sup>3</sup>	ПНД Ф 14.1:2:4.111-97	Меркуриметрический	18,6 ± 2,2
8	Содержание свободной углекислоты	мг/дм <sup>3</sup>	ЦВ 1.01.17-2004	Титриметрический	менее 5*
9	Массовая концентрация сероводорода	мг/дм <sup>3</sup>	ПНД Ф 14.1:2:4.178-02	Фотометрический	менее 0,002*
<b>ПНС-4, п/о точка прямой т/с воды (проба № 375/02-20-Вп)</b>					
1	Жесткость	<sup>0</sup> Ж	ГОСТ 31954-2012, метод А	Комплексонометрический	0,77 ± 0,12
2	Общая щелочность	ммоль /дм <sup>3</sup>	ПНД Ф 14.1:2:3:4.245-2007	Титриметрический	2,3 ± 0,4
3	рН	ед. рН	ПНД Ф 14.1:2:3:4.121-97	Потенциометрический	8,5 ± 0,2
4	Цветность	град.	ПНД Ф 14.1:2:4.207-04	Фотометрический	11,0 ± 2,2
5	Мутность	ЕМФ	ПНД Ф 14.1:2:3:4.213-05	Турбидиметрический	менее 1,0*
6	Массовая концентрация общего железа	мг/дм <sup>3</sup>	ПНД Ф 14.1:2:4.50-96	Фотометрический	0,105 ± 0,025
7	Массовая концентрация хлорид-ионов	мг/дм <sup>3</sup>	ПНД Ф 14.1:2:4.111-97	Меркуриметрический	19,1 ± 2,3
8	Содержание свободной углекислоты	мг/дм <sup>3</sup>	ЦВ 1.01.17-2004	Титриметрический	менее 5*
9	Массовая концентрация сероводорода	мг/дм <sup>3</sup>	ПНД Ф 14.1:2:4.178-02	Фотометрический	менее 0,002*
10	Концентрация растворенного кислорода при 20 °С	мг/дм <sup>3</sup>	Анализатор растворенного кислорода МАРК-302Г. Руководство по эксплуатации ВР29.00.000РЭ.	Амперометрический	0,016
<b>ПНС-4, п/о точка обратной т/с воды (проба № 376/02-20-Вп)</b>					
1	Жесткость	<sup>0</sup> Ж	ГОСТ 31954-2012, метод А	Комплексонометрический	0,85 ± 0,13
2	Общая щелочность	ммоль/дм <sup>3</sup>	ПНД Ф 14.1:2:3:4.245-2007	Титриметрический	2,3 ± 0,4
3	рН	ед. рН	ПНД Ф 14.1:2:3:4.121-97	Потенциометрический	8,4 ± 0,2
4	Цветность	град.	ПНД Ф 14.1:2:4.207-04	Фотометрический	11,8 ± 2,4
5	Мутность	ЕМФ	ПНД Ф 14.1:2:3:4.213-05	Турбидиметрический	менее 1,0*
6	Массовая концентрация общего железа	мг/дм <sup>3</sup>	ПНД Ф 14.1:2:4.50-96	Фотометрический	0,103 ± 0,025
7	Массовая концентрация хлорид-ионов	мг/дм <sup>3</sup>	ПНД Ф 14.1:2:4.111-97	Меркуриметрический	18,8 ± 2,3
8	Содержание свободной углекислоты	мг/дм <sup>3</sup>	ЦВ 1.01.17-2004	Титриметрический	менее 5*
9	Массовая концентрация сероводорода	мг/дм <sup>3</sup>	ПНД Ф 14.1:2:4.178-02	Фотометрический	менее 0,002*

ОБОСНОВЫВАЮЩИЕ МАТЕРИАЛЫ К СХЕМЕ ТЕПЛОСНАБЖЕНИЯ ГОРОДА КЕМЕРОВО ДО 2033 ГОДА (АКТУАЛИЗАЦИЯ НА 2022 ГОД)  
ГЛАВА 9. ПРЕДЛОЖЕНИЯ ПО ПЕРЕВОДУ ОТКРЫТЫХ СИСТЕМ ТЕПЛОСНАБЖЕНИЯ (ГОРЯЧЕГО ВОДОСНАБЖЕНИЯ) В ЗАКРЫТЫЕ СИСТЕМЫ ГОРЯЧЕГО ВОДОСНАБЖЕНИЯ

Стр. 3  
Всего стр. 3  
Экз. № 2

Продолжение протокола № 50/02-20-Вп от 07.02.2020 г.

1	2	3	4	5	6
10	Концентрация растворенного кислорода при 20 °С	мг/дм <sup>3</sup>	Анализатор растворенного кислорода МАРК-302Г. Руководство по эксплуатации ВР29.00.000РЭ.	Амперометрический	0,018
<b>ПНС-11, п/о точка прямой т/с воды (проба № 377/02-20-Вп)</b>					
1	Жесткость	<sup>0</sup> Ж	ГОСТ 31954-2012, метод А	Комплексонометрический	0,76 ± 0,11
2	Общая щелочность	ммоль /дм <sup>3</sup>	ПНД Ф 14.1:2:3:4.245-2007	Титриметрический	2,4 ± 0,5
3	рН	ед. рН	ПНД Ф 14.1:2:3:4.121-97	Потенциометрический	8,4 ± 0,2
4	Цветность	град.	ПНД Ф 14.1:2:4.207-04	Фотометрический	12,2 ± 2,4
5	Мутность	ЕМФ	ПНД Ф 14.1:2:3:4.213-05	Турбидиметрический	менее 1,0*
6	Массовая концентрация общего железа	мг/дм <sup>3</sup>	ПНД Ф 14.1:2:4.50-96	Фотометрический	0,126 ± 0,030
7	Массовая концентрация хлорид-ионов	мг/дм <sup>3</sup>	ПНД Ф 14.1:2:4.111-97	Меркуриметрический	18,6 ± 2,2
8	Содержание свободной углекислоты	мг/дм <sup>3</sup>	ЦВ 1.01.17-2004	Титриметрический	менее 5*
9	Массовая концентрация сероводорода	мг/дм <sup>3</sup>	ПНД Ф 14.1:2:4.178-02	Фотометрический	менее 0,002*
10	Концентрация растворенного кислорода при 20 °С	мг/дм <sup>3</sup>	Анализатор растворенного кислорода МАРК-302Г. Руководство по эксплуатации ВР29.00.000РЭ.	Амперометрический	0,017
<b>ПНС-11, п/о точка обратной т/с воды (проба № 378/02-20-Вп)</b>					
1	Жесткость	<sup>0</sup> Ж	ГОСТ 31954-2012, метод А	Комплексонометрический	0,83 ± 0,13
2	Общая щелочность	ммоль /дм <sup>3</sup>	ПНД Ф 14.1:2:3:4.245-2007	Титриметрический	2,3 ± 0,4
3	рН	ед. рН	ПНД Ф 14.1:2:3:4.121-97	Потенциометрический	8,4 ± 0,2
4	Цветность	град.	ПНД Ф 14.1:2:4.207-04	Фотометрический	12,9 ± 2,6
5	Мутность	ЕМФ	ПНД Ф 14.1:2:3:4.213-05	Турбидиметрический	менее 1,0*
6	Массовая концентрация общего железа	мг/дм <sup>3</sup>	ПНД Ф 14.1:2:4.50-96	Фотометрический	0,141 ± 0,034
7	Массовая концентрация хлорид-ионов	мг/дм <sup>3</sup>	ПНД Ф 14.1:2:4.111-97	Меркуриметрический	18,0 ± 2,2
8	Содержание свободной углекислоты	мг/дм <sup>3</sup>	ЦВ 1.01.17-2004	Титриметрический	менее 5*
9	Массовая концентрация сероводорода	мг/дм <sup>3</sup>	ПНД Ф 14.1:2:4.178-02	Фотометрический	менее 0,002*
10	Концентрация растворенного кислорода при 20 °С	мг/дм <sup>3</sup>	Анализатор растворенного кислорода МАРК-302Г. Руководство по эксплуатации ВР29.00.000РЭ.	Амперометрический	0,019

Все испытания проведены при параметрах окружающей среды, регламентированных требованиям НД. Результаты испытаний, указанные в протоколе, относятся только к пробе, прошедшей испытания.

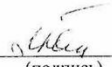
\* Диапазон определения методики:  
ПНД Ф 14.1:2:3:4.213-05 - 1,0-100 ЕМФ;  
ЦВ 1.01.17-2004 - 5-300 мг/дм<sup>3</sup>;  
ПНД Ф 14.1:2:4.178-02 - 0,002-10 мг/дм<sup>3</sup>.

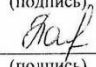
Инженер I категории  
(исполнитель протокола)  
Заместитель начальника лаборатории  
(лицо, утверждающее протокол)

М.П.

Частичная переписка данных без разрешения аналитической лаборатории недопустима.  
Без подписи начальника/заместителя начальника лаборатории и синей печати протокол НЕ ДЕЙСТВИТЕЛЕН!  
Количество выданных экземпляров: 2  
Экземпляр № 1 протокола хранится в АЛЭСЭПК ОСП в г. Кемерово, № 2 отдается заказчику

Оформление протокола

  
(подпись)

  
(подпись)

О.Ю. Минеева  
(Ф.И.О.)  
К.В. Балахнина  
(Ф.И.О.)

Таблица 8.4 – Результаты лабораторных испытаний (протокол) №146/07-20-Вп от 09.07.2020г из системы горячего водоснабжения по открытой схеме на объекте по адресу: г. Кемерово, ул. 40 лет Октября, д. 9, ул. Рекордная, д. 36а, ПНС-4 и ПНС-11

**АО «СибИАЦ»**  
**Аналитическая лаборатория по санитарно-экологическому и**  
**производственному контролю ОСН в г. Кемерово**  
**Управления по химико-технологическому контролю производства**  
**в Кемеровской области и Алтайском крае**

Стр. 1  
 Всего стр. 2  
 Экз. № 2

Юридический адрес: 650992, Кемеровская область – Кузбасс,  
 город Кемерово, улица Стагционная, дом 17;  
 тел./факс: (3842) 45-30-30; E-mail: pricemayaIAC@sibgenco.ru  
 Адрес места осуществления деятельности лаборатории:  
 650000, Кемеровская область, г. Кемерово,  
 Заводский район, ул. Карболитовская, д.10а

**ПРОТОКОЛ ИСПЫТАНИЙ № 146/07-20-Вп от 09.07.2020 г.**  
**с результатами КХА воды**

- |   |  |
|---|--|
| 1. Наименование объекта контроля:   | Питьевая вода.   |
| 2. Наименование и контактные данные заказчика:  | Филиал АО «Кузбассэнерго» - «Кемеровская теплосетевая компания», 650070, г. Кемерово, ул. Свободы, д. 10, тел.: (3842) 31-23-90, e-mail: DeterEla@sibgenco.ru.   |
| 3. Основание для анализа:   | Договор № КТСК-КЭ-20/18 от 20.01.2020 г.   |
| 4. Средства измерения (оборудование), номера свидетельств о поверке (аттестации), срок действия поверки (аттестации): | Метеометр МЭС-200А зав. № 2604/ инв. № ТС000000000000000004587, св-во о пов. № 73871-2019 действ. до 20.10.20 г.; термометр технический стеклянный ТТЖ зав. № 4/ инв. № б/н, первич. пов. до 05.09.21 г.; баня водяная многоместная УТ-4300Е зав. № 181587/ инв. № 5000046147*ИА00000277*1, аттестат № 2313-2019 действ. до 19.09.20 г.                          |
| 5. Место отбора пробы:  | ул. 40 лет Октября, д. 9, ответвление от т/м № 1;<br>ул. Рекордная, д. 36а, ответвление от т/м № 2;<br>ПНС-4, п/о точка прямой т/с воды;<br>ПНС-11, п/о точка прямой т/с воды.   |
| 6. Шифр пробы:  | 1617/07-20-Вп – 1620/07-20-Вп.   |
| 7. Дата и время отбора пробы:   | 06.07.2020 г. 09 ч 50 мин, 10 ч 00 мин, 10 ч 15 мин, 10 ч 35 мин.  |
| 8. Дата и время доставки пробы:   | 06.07.2020 г. 12 ч 00 мин.   |
| 9. Дата, время начала и окончания выполнения анализов:  | 06.07.2020 г. 12 ч 45 мин - 06.07.2020 г. 15 ч 10 мин.   |
| 10. Условия отбора:   | $t_{\text{пом.}} = 23,0 \text{ }^{\circ}\text{C}$ , $P = 742 \text{ мм рт. ст.}$ ; $t_{\text{пом.}} = 24,0 \text{ }^{\circ}\text{C}$ , $P = 742 \text{ мм рт. ст.}$ ;<br>$t_{\text{пом.}} = 21,5 \text{ }^{\circ}\text{C}$ , $P = 742 \text{ мм рт. ст.}$ ; $t_{\text{пом.}} = 22,0 \text{ }^{\circ}\text{C}$ , $P = 742 \text{ мм рт. ст.}$<br>ГОСТ 31861-2012. |
| 11. НД на отбор проб:   |  |

№ п/п	Определяемый показатель	Единицы измерения	Обозначение нормативного документа на МИ	Метод анализа	Результат анализа
1	2	3	4	5	6
<b>ул. 40 лет Октября, д. 9, ответвление от т/м № 1 (проба № 1617/07-20-Вп)</b>					
1	Карбонатный индекс	(мг-экв/дм <sup>3</sup> ) <sup>2</sup>	СО 153-34.20.501-03	Расчетный	0,6
2	Запах	балл	ГОСТ Р 57164-2016	Органолептический	при 20 <sup>o</sup> C – 0 при 60 <sup>o</sup> C – 1
<b>ул. Рекордная, д. 36а, ответвление от т/м № 2 (проба № 1618/07-20-Вп)</b>					
1	Карбонатный индекс	(мг-экв/дм <sup>3</sup> ) <sup>2</sup>	СО 153-34.20.501-03	Расчетный	0,7
2	Запах	балл	ГОСТ Р 57164-2016	Органолептический	при 20 <sup>o</sup> C – 0 при 60 <sup>o</sup> C – 1
<b>ПНС-4, п/о точка прямой т/с воды (проба № 1619/07-20-Вп)</b>					
1	Карбонатный индекс	(мг-экв/дм <sup>3</sup> ) <sup>2</sup>	СО 153-34.20.501-03	Расчетный	0,6
2	Запах	балл	ГОСТ Р 57164-2016	Органолептический	при 20 <sup>o</sup> C – 0 при 60 <sup>o</sup> C – 1

ОБОСНОВЫВАЮЩИЕ МАТЕРИАЛЫ К СХЕМЕ ТЕПЛОСНАБЖЕНИЯ ГОРОДА КЕМЕРОВО ДО 2033 ГОДА (АКТУАЛИЗАЦИЯ НА 2022 ГОД)  
 ГЛАВА 9. ПРЕДЛОЖЕНИЯ ПО ПЕРЕВОДУ ОТКРЫТЫХ СИСТЕМ ТЕПЛОСНАБЖЕНИЯ (ГОРЯЧЕГО ВОДОСНАБЖЕНИЯ) В ЗАКРЫТЫЕ СИСТЕМЫ ГОРЯЧЕГО ВОДОСНАБЖЕНИЯ

Стр. 2  
 Всего стр. 2  
 Экз. № 2

1	2	3	4	5	6
ПНС-11, п/о точка прямой т/с воды (проба № 1620/07-20-Вп)					
1	Карбонатный индекс	(мг-экв/дм <sup>3</sup> ) <sup>2</sup>	СО 153-34.20.501-03	Расчетный	0,6
2	Запах	балл	ГОСТ Р 57164-2016	Органолептический	при 20 <sup>0</sup> С – 0 при 60 <sup>0</sup> С – 1

Все испытания проведены при параметрах окружающей среды, регламентированных требованиями НД.  
 Результаты испытаний, указанные в протоколе, относятся только к пробе, прошедшей испытания.

Инженер 2 категории  
 (исполнитель протокола)

  
 (подпись)

Ю.В. Фадеева  
 (Ф.И.О.)

Начальник лаборатории  
 (исполнитель протокола)

  
 (подпись)

А.П. Дицель  
 (Ф.И.О.)



М.П. Лаборатория контроля качества воды и воздуха в г. Кемерово  
 Настоящий протокол без разрешения аналитической лаборатории недействителен.  
 без подписи начальника лаборатории и синей печати протокол НЕ ДЕЙСТВИТЕЛЕН!  
 Количество выданных экземпляров: 2  
 Экземпляр №1 протокола хранится в АЛСЭиПК ОСП в г. Кемерово, № 2 отдается заказчику  
 Окончил протокол

Таблица 8.5 – Результаты лабораторных испытаний (протокол) №391/07-20-Вп от 09.07.2020г из системы горячего водоснабжения по открытой схеме на объекте по адресу: г. Кемерово, ул. 40 лет Октября, д. 9, ул. Рекордная, д. 36а, ПНС-4 и ПНС-11

АО «СибИАЦ»  
 Аналитическая лаборатория по санитарно-экологическому и  
 производственному контролю ОСИ в г. Кемерово  
 Управления по химико-технологическому контролю производства  
 в Кемеровской области и Алтайском крае

Стр. 1  
 Всего стр. 3  
 Экз. № 2

Юридический адрес: 650992, Кемеровская область – Кузбасс,  
 город Кемерово, улица Станционная, дом 17;  
 тел./факс: (3842) 45-30-30; E-mail: prictpaua@ac@sibgenco.ru  
 Адрес места осуществления деятельности лаборатории:  
 650000, Кемеровская область, г. Кемерово,  
 Заводский район, ул. Карболитовская, д. 10а

Аттестат аккредитации  
 № RA.RU.21HA08  
 от 30.11.2017 г.

**ПРОТОКОЛ ИСПЫТАНИЙ № 391/07-20-Вп от 09.07.2020 г.**  
 с результатами КХА воды

1. Наименование объекта контроля: Питьевая вода.
2. Наименование и контактные данные заказчика: Филиал АО «Кузбассэнерго» - «Кемеровская теплосетевая компания», 650070, г. Кемерово, ул. Свободы, д. 10, тел.: (3842) 31-23-90, e-mail: DeterEla@sibgenco.ru.
3. Основание для анализа: Договор № КТСК-КЭ-20/18 от 20.01.2020 г.
4. Средства измерения (оборудование), номера свидетельств о поверке (аттестации), срок действия поверки (аттестации): рН-метр/ иономер ИТАН зав. 666/ инв. № б/н, св-во о пов. № 556415 действ. до 15.03.21 г.; спектрофотометр «UNICO 1201» зав. № WP13071306022/ инв. № 1706, св-во о пов. № 29277-2020 действ. до 25.05.21 г.; метеометр МЭС-200А зав. № 2604/ инв. № TC00000000000000004587, св-во о пов. № 73871-2019 действ. до 20.10.20 г.; анализатор растворенного кислорода МАРК-302Т зав. № 1478/ инв. № TC004966, св-во о пов. № 18509-2020 действ. до 07.04.21 г.
5. Место отбора пробы: ул. 40 лет Октября, д. 9, ответвление от т/м № 1; ул. Рекордная, д. 36а, ответвление от т/м № 2; ПНС-4, п/о точка прямой т/с воды; ПНС-11, п/о точка прямой т/с воды.
6. Шифр пробы: 2517/07-20-Вп - 2520/07-20-Вп.
7. Дата и время отбора пробы: 06.07.2020 г. 09 ч 50 мин, 10 ч 00 мин, 10 ч 15 мин, 10 ч 35 мин.
8. Дата и время доставки пробы: 06.07.2020 г. 12 ч 00 мин.
9. Дата, время начала и окончания выполнения анализов: 06.07.2020 г. 12 ч 45 мин – 08.07.2020 г. 16 ч 30 мин.
10. Условия отбора:  $t_{\text{пом.}} = 23,0 \text{ }^{\circ}\text{C}$ ,  $P = 742 \text{ мм рт. ст.}$ ;  $t_{\text{пом.}} = 24,0 \text{ }^{\circ}\text{C}$ ,  $P = 742 \text{ мм рт. ст.}$ ;  $t_{\text{пом.}} = 21,5 \text{ }^{\circ}\text{C}$ ,  $P = 742 \text{ мм рт. ст.}$ ;  $t_{\text{пом.}} = 22,0 \text{ }^{\circ}\text{C}$ ,  $P = 742 \text{ мм рт. ст.}$   
 ГОСТ 31861-2012.
11. НД на отбор проб:

№ п/п	Определяемый показатель	Единицы измерения	Обозначение нормативного документа на МИ	Метод анализа	Результат анализа
1	2	3	4	5	6
<b>ул. 40 лет Октября, д. 9, ответвление от т/м № 1 (проба № 2517/07-20-Вп)</b>					
1	Жесткость	$^{\circ}\text{Ж}$	ГОСТ 31954-2012, метод А	Комплексонометрический	$1,24 \pm 0,19$
2	Общая щелочность	ммоль /дм <sup>3</sup>	ПНД Ф 14.1:2:3:4.245-2007	Титриметрический	$1,71 \pm 0,32$
3	рН	ед. рН	ПНД Ф 14.1:2:3:4.121-97	Потенциометрический	$8,4 \pm 0,2$
4	Цветность	град.	ПНД Ф 14.1:2:4.207-04	Фотометрический	$19,5 \pm 3,9$
5	Мутность	ЕМФ	ПНД Ф 14.1:2:3:4.213-05	Турбидиметрический	менее 1,0*
6	Массовая концентрация общего железа	мг/дм <sup>3</sup>	ПНД Ф 14.1:2:4.50-96	Фотометрический	$0,20 \pm 0,05$
7	Массовая концентрация хлорид-ионов	мг/дм <sup>3</sup>	ПНД Ф 14.1:2:4.111-97	Меркуриметрический	$12,0 \pm 1,4$

*Алексей*

ОБОСНОВЫВАЮЩИЕ МАТЕРИАЛЫ К СХЕМЕ ТЕПЛОСНАБЖЕНИЯ ГОРОДА КЕМЕРОВО ДО 2033 ГОДА (АКТУАЛИЗАЦИЯ НА 2022 ГОД)  
 ГЛАВА 9. ПРЕДЛОЖЕНИЯ ПО ПЕРЕВОДУ ОТКРЫТЫХ СИСТЕМ ТЕПЛОСНАБЖЕНИЯ (ГОРЯЧЕГО ВОДОСНАБЖЕНИЯ) В ЗАКРЫТЫЕ  
 СИСТЕМЫ ГОРЯЧЕГО ВОДОСНАБЖЕНИЯ

Стр. 2  
 Всего стр. 3  
 Экз. № 2

1	2	3	4	5	6
8	Содержание свободной углекислоты	мг/дм <sup>3</sup>	ЦВ 1.01.17-2004	Титриметрический	менее 5*
9	Массовая концентрация сероводорода	мг/дм <sup>3</sup>	ПНД Ф 14.1:2:4.178-02	Фотометрический	менее 0,002*
<b>ул. Рекордная, д. 36а, ответвление от т/м № 2 (проба № 2518/07-20-Вп)</b>					
1	Жесткость	<sup>0</sup> Ж	ГОСТ 31954-2012, метод А	Комплексонометрический	1,34 ± 0,20
2	Общая щелочность	ммоль/дм <sup>3</sup>	ПНД Ф 14.1:2:3:4.245-2007	Титриметрический	1,81 ± 0,34
3	рН	ед. рН	ПНД Ф 14.1:2:3:4.121-97	Потенциометрический	8,4 ± 0,2
4	Цветность	град.	ПНД Ф 14.1:2:4.207-04	Фотометрический	19,5 ± 3,9
5	Мутность	ЕМФ	ПНД Ф 14.1:2:3:4.213-05	Турбидиметрический	менее 1,0*
6	Массовая концентрация общего железа	мг/дм <sup>3</sup>	ПНД Ф 14.1:2:4.50-96	Фотометрический	0,29 ± 0,07
7	Массовая концентрация хлорид-ионов	мг/дм <sup>3</sup>	ПНД Ф 14.1:2:4.111-97	Меркуриметрический	менее 10*
8	Содержание свободной углекислоты	мг/дм <sup>3</sup>	ЦВ 1.01.17-2004	Титриметрический	менее 5*
9	Массовая концентрация сероводорода	мг/дм <sup>3</sup>	ПНД Ф 14.1:2:4.178-02	Фотометрический	менее 0,002*
<b>ПНС-4, п/о точка прямой т/с воды (проба № 2519/07-20-Вп)</b>					
1	Жесткость	<sup>0</sup> Ж	ГОСТ 31954-2012, метод А	Комплексонометрический	1,40 ± 0,21
2	Общая щелочность	ммоль/дм <sup>3</sup>	ПНД Ф 14.1:2:3:4.245-2007	Титриметрический	1,71 ± 0,32
3	рН	ед. рН	ПНД Ф 14.1:2:3:4.121-97	Потенциометрический	8,4 ± 0,2
4	Цветность	град.	ПНД Ф 14.1:2:4.207-04	Фотометрический	19,1 ± 3,8
5	Мутность	ЕМФ	ПНД Ф 14.1:2:3:4.213-05	Турбидиметрический	менее 1,0*
6	Массовая концентрация общего железа	мг/дм <sup>3</sup>	ПНД Ф 14.1:2:4.50-96	Фотометрический	0,18 ± 0,04
7	Массовая концентрация хлорид-ионов	мг/дм <sup>3</sup>	ПНД Ф 14.1:2:4.111-97	Меркуриметрический	10,2 ± 1,2
8	Содержание свободной углекислоты	мг/дм <sup>3</sup>	ЦВ 1.01.17-2004	Титриметрический	менее 5*
9	Массовая концентрация сероводорода	мг/дм <sup>3</sup>	ПНД Ф 14.1:2:4.178-02	Фотометрический	менее 0,002*
10	Концентрация растворенного кислорода при 20 °С	мг/дм <sup>3</sup>	Анализатор растворенного кислорода МАРК-302Т. Руководство по эксплуатации ВР29.00.000РЭ.	Амперометрический	0,015 ± 0,004
<b>ПНС-11, п/о точка прямой т/с воды (проба № 2520/07-20-Вп)</b>					
1	Жесткость	<sup>0</sup> Ж	ГОСТ 31954-2012, метод А	Комплексонометрический	1,31 ± 0,20
2	Общая щелочность	ммоль/дм <sup>3</sup>	ПНД Ф 14.1:2:3:4.245-2007	Титриметрический	1,61 ± 0,31
3	рН	ед. рН	ПНД Ф 14.1:2:3:4.121-97	Потенциометрический	8,4 ± 0,2
4	Цветность	град.	ПНД Ф 14.1:2:4.207-04	Фотометрический	19,5 ± 3,9
5	Мутность	ЕМФ	ПНД Ф 14.1:2:3:4.213-05	Турбидиметрический	менее 1,0*
6	Массовая концентрация общего железа	мг/дм <sup>3</sup>	ПНД Ф 14.1:2:4.50-96	Фотометрический	0,25 ± 0,06
7	Массовая концентрация хлорид-ионов	мг/дм <sup>3</sup>	ПНД Ф 14.1:2:4.111-97	Меркуриметрический	10,0 ± 1,2
8	Содержание свободной углекислоты	мг/дм <sup>3</sup>	ЦВ 1.01.17-2004	Титриметрический	менее 5*

ОБОСНОВЫВАЮЩИЕ МАТЕРИАЛЫ К СХЕМЕ ТЕПЛОСНАБЖЕНИЯ ГОРОДА КЕМЕРОВО ДО 2033 ГОДА (АКТУАЛИЗАЦИЯ НА 2022 ГОД)  
 ГЛАВА 9. ПРЕДЛОЖЕНИЯ ПО ПЕРЕВОДУ ОТКРЫТЫХ СИСТЕМ ТЕПЛОСНАБЖЕНИЯ (ГОРЯЧЕГО ВОДОСНАБЖЕНИЯ) В ЗАКРЫТЫЕ  
 СИСТЕМЫ ГОРЯЧЕГО ВОДОСНАБЖЕНИЯ

Стр. 3  
 Всего стр. 3  
 Экз. № А

Продолжение протокола № 391/07-20-Ви от 09.07.2020 г.

1	2	3	4	5	6
9	Массовая концентрация сероводорода	мг/дм <sup>3</sup>	ПНД Ф 14.1.2:4.178-02	Фотометрический	менее 0,002*
10	Концентрация растворенного кислорода при 20 °С	мг/дм <sup>3</sup>	Анализатор растворенного кислорода МАРК-302Т. Руководство по эксплуатации ВР29.00.000РЭ.	Амперометрический	0,016 ± 0,004

Все испытания проведены при параметрах окружающей среды, регламентированных требованиями НД. Результаты испытаний, указанные в протоколе, относятся только к пробе, прошедшей испытания.

\* Диапазон определения методики:  
 ПНД Ф 14.1.2:3.4.213-05 - 1,0-100 ЕМФ;  
 ПНД Ф 14.1.2:4.178-02 - 0,002-10 мг/дм<sup>3</sup>;  
 ЦВ 1.01.17-2004 - 5-300 мг/дм<sup>3</sup>;  
 ПНД Ф 14.1.2:4.111-97 - 10-10000 мг/дм<sup>3</sup>.

Инженер 2 категории  
 (исполнитель протокола)

(подпись)

Ю.В. Фадеева  
 (Ф.И.О.)

Начальник лаборатории  
 (лицо, утверждающее протокол)

(подпись)

А.П. Дичель  
 (Ф.И.О.)



Использование переданных данных без разрешения аналитической лаборатории недопустимо.  
 Без подписи начальника/заместителя начальника лаборатории и синей печати протокол НЕ ДЕЙСТВИТЕЛЕН!  
 Количество выданных экземпляров: 2.  
 Экземпляр № 01 протокола хранится в АИСЭИПК ОСП в г. Кемерово, № 2 отдела заказчика.  
 Подписание протокола



Таблица 8.6 – Результаты лабораторных испытаний (протокол) №27/02-20-Вп от 07.02.2020г из системы горячего водоснабжения по открытой схеме на объекте по адресу: г. Кемерово, ПНС-9 и ПНС-10

**АО «СибИАЦ»**  
**Аналитическая лаборатория по санитарно-экологическому и**  
**производственному контролю ОСП в г. Кемерово**  
**Управления по химико-технологическому контролю производства**  
**в Кемеровской области и Алтайском крае**

Стр. 1  
 Всего стр. 2  
 ЭКЗ. № 2

Юридический адрес: 650992, Кемеровская область – Кузбасс,  
 город Кемерово, улица Станционная, дом 17;  
 тел./факс: (3842) 45-30-30; E-mail: priemnayaIAC@sibgenco.ru  
 Адрес места осуществления деятельности лаборатории:  
 650000, Кемеровская область, г. Кемерово,  
 Заводский район, ул. Карболиговская, д.10а

**ПРОТОКОЛ ИСПЫТАНИЙ № 27/02-20-Вп от 07.02.2020 г.**

- с результатами КХА воды
1. Наименование объекта контроля: Питьевая вода.
  2. Наименование и контактные данные заказчика: Филиал АО «Кузбассэнерго» - «Кемеровская теплосетевая компания», 650070, г. Кемерово, ул. Свободы, д. 10, тел.: (3842) 31-23-90, e-mail: DeterEla@sibgenco.ru.
  3. Основание для анализа: Договор № КТСК-КЭ-20/18 от 20.01.2020 г.
  4. Средства измерения (оборудование), номера свидетельств о поверке (аттестации), срок действия поверки (аттестации): Метеомер МЭС-200А зав. № 2604/ инв. № ТС000000000000000004587, св-во о пов. № 73871-2019 действ. до 20.10.20 г.; термометр технический стеклянный ТТЖ зав. № 4/ инв. № б/н, первич. пов. действ. до 05.09.21 г.; баня водяная многоместная УТ-4300Е зав. № 181587/ инв. № 5000046147\*ИА00000277\*1, аттестат № 2313-2019 действ. до 19.09.20 г.
  5. Место отбора пробы: ПНС-9 НК ТЭЦ, п/о точка прямой т/с воды;  
 ПНС-9 Кем ГРЭС, п/о точка прямой т/с воды;  
 ПНС-9, п/о точка обратной т/с воды;  
 ПНС-10, п/о точка прямой т/с воды;  
 ПНС-10, п/о точка обратной т/с воды.
  6. Шифр пробы: 281/02-20-Вп - 285/02-20-Вп.
  7. Дата и время отбора пробы: 03.02.2020 г. 10 ч 20 мин, 10 ч 25 мин, 10 ч 30 мин, 10 ч 50 мин, 10 ч 55 мин.
  8. Дата и время доставки пробы: 03.02.2020 г. 11 ч 20 мин.
  9. Дата, время начала и окончания выполнения анализов: 03.02.2020 г. 11 ч 30 мин – 03.02.2020 г. 16 ч 00 мин.
  10. Условия отбора:  $t_{\text{пом.}} = 22,8^{\circ}\text{C}$ ,  $P = 754$  мм рт. ст.;  $t_{\text{пом.}} = 22,8^{\circ}\text{C}$ ,  $P = 754$  мм рт. ст.;  $t_{\text{пом.}} = 22,8^{\circ}\text{C}$ ,  $P = 754$  мм рт. ст.;  $t_{\text{пом.}} = 23,6^{\circ}\text{C}$ ,  $P = 754$  мм рт. ст.;  $t_{\text{пом.}} = 23,6^{\circ}\text{C}$ ,  $P = 754$  мм рт. ст.
  11. НД на отбор проб: ГОСТ 31861-2012.

№ п/п	Определяемый показатель	Единицы измерения	Обозначение нормативного документа на МИ	Метод анализа	Результат анализа
1	2	3	4	5	6
<b>ПНС-9 НК ТЭЦ, п/о точка прямой т/с воды (проба № 281/02-20-Вп)</b>					
1	Карбонатный индекс	(мг-экв/дм <sup>3</sup> ) <sup>2</sup>	СО 153-34.20.501-03	Расчетный	0,6
2	Запах	балл	ГОСТ Р 57164-2016	Органолептический	при 20 <sup>o</sup> C – 0 при 60 <sup>o</sup> C – 1
<b>ПНС-9 Кем ГРЭС, п/о точка прямой т/с воды (проба № 282/02-20-Вп)</b>					
1	Карбонатный индекс	(мг-экв/дм <sup>3</sup> ) <sup>2</sup>	СО 153-34.20.501-03	Расчетный	0,5
2	Запах	балл	ГОСТ Р 57164-2016	Органолептический	при 20 <sup>o</sup> C – 0 при 60 <sup>o</sup> C – 1
<b>ПНС-9, п/о точка обратной т/с воды (проба № 283/02-20-Вп)</b>					
1	Карбонатный индекс	(мг-экв/дм <sup>3</sup> ) <sup>2</sup>	СО 153-34.20.501-03	Расчетный	0,6
2	Запах	балл	ГОСТ Р 57164-2016	Органолептический	при 20 <sup>o</sup> C – 0 при 60 <sup>o</sup> C – 1
<b>ПНС-10, п/о точка прямой т/с воды (проба № 284/02-20-Вп)</b>					
1	Карбонатный индекс	(мг-экв/дм <sup>3</sup> ) <sup>2</sup>	СО 153-34.20.501-03	Расчетный	0,5
2	Запах	балл	ГОСТ Р 57164-2016	Органолептический	при 20 <sup>o</sup> C – 0 при 60 <sup>o</sup> C – 1

ОБОСНОВЫВАЮЩИЕ МАТЕРИАЛЫ К СХЕМЕ ТЕПЛОСНАБЖЕНИЯ ГОРОДА КЕМЕРОВО ДО 2033 ГОДА (АКТУАЛИЗАЦИЯ НА 2022 ГОД)  
 ГЛАВА 9. ПРЕДЛОЖЕНИЯ ПО ПЕРЕВОДУ ОТКРЫТЫХ СИСТЕМ ТЕПЛОСНАБЖЕНИЯ (ГОРЯЧЕГО ВОДОСНАБЖЕНИЯ) В ЗАКРЫТЫЕ  
 СИСТЕМЫ ГОРЯЧЕГО ВОДОСНАБЖЕНИЯ

Стр. 2  
 Всего стр. 2  
 Экз. № 2

1	2	3	4	5	6
<b>ПНС-10, п/о точка обратной т/с воды (проба № 285/02-20-Вп)</b>					
1	Карбонатный индекс	(мг-экв/дм <sup>3</sup> ) <sup>2</sup>	СО 153-34.20.501-03	Расчетный	0,6
2	Запах	балл	ГОСТ Р 57164-2016	Органолептический	при 20 <sup>0</sup> С – 0 при 60 <sup>0</sup> С – 1

Все испытания проведены при параметрах окружающей среды, регламентированных требованиям НД.  
 Результаты испытаний, указанные в протоколе, относятся только к пробе, прошедшей испытания.

Инженер  
 (исполнитель протокола)

  
 (подпись)

А.Г. Ковалева  
 (Ф.И.О.)

Заместитель начальника лаборатории  
 (лицо, уполномоченное протокол)

  
 (подпись)

К.В. Балахнина  
 (Ф.И.О.)

М.П.

Частичная переписка данных без разрешения аналитической лаборатории недопустима.  
 Без подписи начальника заместителя начальника лаборатории и синей печати протокол НЕ ДЕЙСТВИТЕЛЕН!  
 Количество выдаваемых экземпляров: 2  
 Экземпляр № 1 протокол хранится в АИСЭиПК ОСП в г. Кемерово, № 2 отдается заказчику

Окончание протокола

Таблица 8.7 – Результаты лабораторных испытаний (протокол) №51/02-20-Вп от 07.02.2020г из системы горячего водоснабжения по открытой схеме на объекте по адресу: г. Кемерово, ПНС-9 и ПНС-10

АО «СибИАЦ»  
 Аналитическая лаборатория по санитарно-экологическому и  
 производственному контролю ОСП в г. Кемерово  
 Управления по химико-технологическому контролю производства  
 в Кемеровской области и Алтайском крае

Стр. 1  
 Всего стр. 3  
 ЭКЗ. № 2

Юридический адрес: 650992, Кемеровская область – Кузбасс,  
 город Кемерово, улица Станционная, дом 17;  
 тел./факс: (3842) 45-30-30; E-mail: priemnayaAC@sibgenco.ru  
 Адрес места осуществления деятельности лаборатории:  
 650000, Кемеровская область, г. Кемерово,  
 Заводский район, ул. Карболитовская, д. 10а

Аттестат аккредитации  
 № RA.RU.21HA08  
 от 30.11.2017 г.

**ПРОТОКОЛ ИСПЫТАНИЙ № 51/02-20-Вп от 07.02.2020 г.**  
 с результатами КХА воды

1. Наименование объекта контроля: Питьевая вода.
2. Наименование и контактные данные заказчика: Филиал АО «Кузбассэнерго» - «Кемеровская теплосетевая компания», 650070, г. Кемерово, ул. Свободы, д. 10, тел.: (3842) 31-23-90, e-mail: DeterEla@sibgenco.ru.
3. Основание для анализа: Договор № КТСК-КЭ-20/18 от 20.01.2020 г.
4. Средства измерения (оборудование), номера свидетельств о поверке (аттестации), срок действия поверки (аттестации): рН-метр/ иономер ИТАН зав. 464/ инв. № 4320, св-во о пов. № 10578-2019 действ. до 10.04.20 г.; спектрофотометр «UNICO 1201» зав. № WP13071306022/ инв. № 1706, св-во о пов. № 23500-2019 действ. до 27.05.20 г.; метеометр МЭС-200А зав. № 2604/ инв. № ТС00000000000000004587, св-во о пов. № 73871-2019 действ. до 20.10.20 г.; анализатор растворенного кислорода МАРК-302Т зав. 1478/ инв. № ТС004966, св-во о пов. № 10582-2019 действ. до 10.04.20 г.
5. Место отбора пробы: ПНС-9 НК ТЭЦ, п/о точка прямой т/с воды;  
 ПНС-9 Кем ГРЭС, п/о точка прямой т/с воды;  
 ПНС-9, п/о точка обратной т/с воды;  
 ПНС-10, п/о точка прямой т/с воды;  
 ПНС-10, п/о точка обратной т/с воды.
6. Шифр пробы: 379/02-20-Вп - 383/02-20-Вп.
7. Дата и время отбора пробы: 03.02.2020 г. 10 ч 20 мин, 10 ч 25 мин, 10 ч 30 мин, 10 ч 50 мин, 10 ч 55 мин.
8. Дата и время доставки пробы: 03.02.2020 г. 11 ч 20 мин.
9. Дата, время начала и окончания выполнения анализов: 03.02.2020 г. 11 ч 30 мин – 05.02.2020 г. 16 ч 45 мин.
10. Условия отбора:  $t_{\text{пом.}} = 22,8^{\circ}\text{C}$ ,  $P = 754$  мм рт. ст.;  $t_{\text{пом.}} = 22,8^{\circ}\text{C}$ ,  $P = 754$  мм рт. ст.;  
 $t_{\text{пом.}} = 22,8^{\circ}\text{C}$ ,  $P = 754$  мм рт. ст.;  $t_{\text{пом.}} = 23,6^{\circ}\text{C}$ ,  $P = 754$  мм рт. ст.;  
 $t_{\text{пом.}} = 23,6^{\circ}\text{C}$ ,  $P = 754$  мм рт. ст.
11. НД на отбор проб: ГОСТ 31861-2012.

№ п/п	Определяемый показатель	Единицы измерения	Обозначение нормативного документа на МИ	Метод анализа	Результат анализа
1	2	3	4	5	6
<b>ПНС-9 НК ТЭЦ, п/о точка прямой т/с воды (проба № 379/02-20-Вп)</b>					
1	Жесткость	$^{\circ}\text{Ж}$	ГОСТ 31954-2012, метод А	Комплексонометрический	$0,36 \pm 0,05$
2	Общая щелочность	ммоль /дм <sup>3</sup>	ПНД Ф 14.1:2:3:4.245-2007	Титриметрический	$3,8 \pm 0,7$
3	рН	ед. рН	ПНД Ф 14.1:2:3:4.121-97	Потенциометрический	$8,5 \pm 0,2$
4	Цветность	град.	ПНД Ф 14.1:2:4.207-04	Фотометрический	$9,8 \pm 3,9$
5	Мутность	ЕМФ	ПНД Ф 14.1:2:3:4.213-05	Турбидиметрический	менее 1,0*
6	Массовая концентрация общего железа	мг/дм <sup>3</sup>	ПНД Ф 14.1:2:4.50-96	Фотометрический	$0,095 \pm 0,023$
7	Массовая концентрация хлорид-ионов	мг/дм <sup>3</sup>	ПНД Ф 14.1:2:4.111-97	Меркуриметрический	менее 10*
8	Содержание свободной углекислоты	мг/дм <sup>3</sup>	ЦВ 1.01.17-2004	Титриметрический	менее 5*

*Mark*

ОБОСНОВЫВАЮЩИЕ МАТЕРИАЛЫ К СХЕМЕ ТЕПЛОСНАБЖЕНИЯ ГОРОДА КЕМЕРОВО ДО 2033 ГОДА (АКТУАЛИЗАЦИЯ НА 2022 ГОД)  
 ГЛАВА 9. ПРЕДЛОЖЕНИЯ ПО ПЕРЕВОДУ ОТКРЫТЫХ СИСТЕМ ТЕПЛОСНАБЖЕНИЯ (ГОРЯЧЕГО ВОДОСНАБЖЕНИЯ) В ЗАКРЫТЫЕ  
 СИСТЕМЫ ГОРЯЧЕГО ВОДОСНАБЖЕНИЯ

Стр.  
 Всего стр. 3  
 Экз. № 02

1	2	3	4	5	6
9	Массовая концентрация сероводорода	мг/дм <sup>3</sup>	ПНД Ф 14.1:2:4.178-02	Фотометрический	менее 0,002*
10	Концентрация растворенного кислорода при 20 °С	мг/дм <sup>3</sup>	Анализатор растворенного кислорода МАРК-302Т. Руководство по эксплуатации ВР29.00.000РЭ.	Амперометрический	0,016
<b>ПНС-9 Кем ГРЭС, п/о точка прямой т/с воды (проба № 380/02-20-Вп)</b>					
1	Жесткость	°Ж	ГОСТ 31954-2012, метод А	Комплексонометрический	0,24 ± 0,05
2	Общая щелочность	ммоль /дм <sup>3</sup>	ПНД Ф 14.1:2:3:4.245-2007	Титриметрический	3,8 ± 0,7
3	рН	ед. рН	ПНД Ф 14.1:2:3:4.121-97	Потенциометрический	8,6 ± 0,2
4	Цветность	град.	ПНД Ф 14.1:2:4.207-04	Фотометрический	11,0 ± 2,2
5	Мутность	ЕМФ	ПНД Ф 14.1:2:3:4.213-05	Турбидиметрический	менее 1,0*
6	Массовая концентрация общего железа	мг/дм <sup>3</sup>	ПНД Ф 14.1:2:4.50-96	Фотометрический	0,101 ± 0,024
7	Массовая концентрация хлорид-ионов	мг/дм <sup>3</sup>	ПНД Ф 14.1:2:4.111-97	Меркуриметрический	менее 10*
8	Содержание свободной углекислоты	мг/дм <sup>3</sup>	ЦВ 1.01.17-2004	Титриметрический	менее 5*
9	Массовая концентрация сероводорода	мг/дм <sup>3</sup>	ПНД Ф 14.1:2:4.178-02	Фотометрический	менее 0,002*
10	Концентрация растворенного кислорода при 20 °С	мг/дм <sup>3</sup>	Анализатор растворенного кислорода МАРК-302Т. Руководство по эксплуатации ВР29.00.000РЭ.	Амперометрический	0,018
<b>ПНС-9, п/о точка обратной т/с воды (проба № 381/02-20-Вп)</b>					
1	Жесткость	°Ж	ГОСТ 31954-2012, метод А	Комплексонометрический	0,29 ± 0,05
2	Общая щелочность	ммоль /дм <sup>3</sup>	ПНД Ф 14.1:2:3:4.245-2007	Титриметрический	3,7 ± 0,7
3	рН	ед. рН	ПНД Ф 14.1:2:3:4.121-97	Потенциометрический	8,6 ± 0,2
4	Цветность	град.	ПНД Ф 14.1:2:4.207-04	Фотометрический	12,5 ± 2,5
5	Мутность	ЕМФ	ПНД Ф 14.1:2:3:4.213-05	Турбидиметрический	менее 1,0*
6	Массовая концентрация общего железа	мг/дм <sup>3</sup>	ПНД Ф 14.1:2:4.50-96	Фотометрический	0,104 ± 0,025
7	Массовая концентрация хлорид-ионов	мг/дм <sup>3</sup>	ПНД Ф 14.1:2:4.111-97	Меркуриметрический	10,4 ± 1,2
8	Содержание свободной углекислоты	мг/дм <sup>3</sup>	ЦВ 1.01.17-2004	Титриметрический	менее 5*
9	Массовая концентрация сероводорода	мг/дм <sup>3</sup>	ПНД Ф 14.1:2:4.178-02	Фотометрический	менее 0,002*
10	Концентрация растворенного кислорода при 20 °С	мг/дм <sup>3</sup>	Анализатор растворенного кислорода МАРК-302Т. Руководство по эксплуатации ВР29.00.000РЭ.	Амперометрический	0,019
<b>ПНС-10, п/о точка прямой т/с воды (проба № 382/02-20-Вп)</b>					
1	Жесткость	°Ж	ГОСТ 31954-2012, метод А	Комплексонометрический	0,31 ± 0,05
2	Общая щелочность	ммоль /дм <sup>3</sup>	ПНД Ф 14.1:2:3:4.245-2007	Титриметрический	3,9 ± 0,7
3	рН	ед. рН	ПНД Ф 14.1:2:3:4.121-97	Потенциометрический	8,6 ± 0,2
4	Цветность	град.	ПНД Ф 14.1:2:4.207-04	Фотометрический	12,2 ± 2,4
5	Мутность	ЕМФ	ПНД Ф 14.1:2:3:4.213-05	Турбидиметрический	менее 1,0*
6	Массовая концентрация общего железа	мг/дм <sup>3</sup>	ПНД Ф 14.1:2:4.50-96	Фотометрический	0,101 ± 0,024
7	Массовая концентрация хлорид-ионов	мг/дм <sup>3</sup>	ПНД Ф 14.1:2:4.111-97	Меркуриметрический	менее 10*

ОБОСНОВЫВАЮЩИЕ МАТЕРИАЛЫ К СХЕМЕ ТЕПЛОСНАБЖЕНИЯ ГОРОДА КЕМЕРОВО ДО 2033 ГОДА (АКТУАЛИЗАЦИЯ НА 2022 ГОД)  
 ГЛАВА 9. ПРЕДЛОЖЕНИЯ ПО ПЕРЕВОДУ ОТКРЫТЫХ СИСТЕМ ТЕПЛОСНАБЖЕНИЯ (ГОРЯЧЕГО ВОДОСНАБЖЕНИЯ) В ЗАКРЫТЫЕ  
 СИСТЕМЫ ГОРЯЧЕГО ВОДОСНАБЖЕНИЯ

Стр. 3  
 Всего стр. 3  
 Экз. № 2

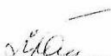
Продолжение протокола № 51/02-20-Вп от 07.02.2020 г.

1	2	3	4	5	6
8	Содержание свободной углекислоты	мг/дм <sup>3</sup>	ЦВ 1.01.17-2004	Титриметрический	менее 5*
9	Массовая концентрация сероводорода	мг/дм <sup>3</sup>	ПНД Ф 14.1:2:4.178-02	Фотометрический	менее 0,002*
10	Концентрация растворенного кислорода при 20 °С	мг/дм <sup>3</sup>	Анализатор растворенного кислорода МАРК-302Т. Руководство по эксплуатации ВР29.00.000РЭ.	Амперометрический	0,017
<b>ПНС-10, п/о точка обратной т/с воды (проба № 383/02-20-Вп)</b>					
1	Жесткость	°Ж	ГОСТ 31954-2012, метод А	Комплексонометрический	0,36 ± 0,05
2	Общая щелочность	ммоль /дм <sup>3</sup>	ПНД Ф 14.1:2:3:4.245-2007	Титриметрический	3,8 ± 0,7
3	рН	ед. рН	ПНД Ф 14.1:2:3:4.121-97	Потенциометрический	8,6 ± 0,2
4	Цветность	град.	ПНД Ф 14.1:2:4.207-04	Фотометрический	13,7 ± 2,7
5	Мутность	ЕМФ	ПНД Ф 14.1:2:3:4.213-05	Турбидиметрический	менее 1,0*
6	Массовая концентрация общего железа	мг/дм <sup>3</sup>	ПНД Ф 14.1:2:4.50-96	Фотометрический	0,105 ± 0,025
7	Массовая концентрация хлорид-ионов	мг/дм <sup>3</sup>	ПНД Ф 14.1:2:4.111-97	Меркуриметрический	менее 10*
8	Содержание свободной углекислоты	мг/дм <sup>3</sup>	ЦВ 1.01.17-2004	Титриметрический	менее 5*
9	Массовая концентрация сероводорода	мг/дм <sup>3</sup>	ПНД Ф 14.1:2:4.178-02	Фотометрический	менее 0,002*
10	Концентрация растворенного кислорода при 20 °С	мг/дм <sup>3</sup>	Анализатор растворенного кислорода МАРК-302Т. Руководство по эксплуатации ВР29.00.000РЭ.	Амперометрический	0,019

Все испытания проведены при параметрах окружающей среды, регламентированных требованиям НД. Результаты испытаний, указанные в протоколе, относятся только к пробе, прошедшей испытания.

\* Диапазон определения методики:  
 ПНД Ф 14.1:2:3:4.213-05 - 1,0-100 ЕМФ;  
 ПНД Ф 14.1:2:4.111-97 - 10-10000 мг/дм<sup>3</sup>;  
 ПНД Ф 14.1:2:4.178-02 - 0,002- 10 мг/дм<sup>3</sup>;  
 ЦВ 1.01.17-2004 - 5-300 мг/дм<sup>3</sup>.

Инженер I категории  
 (исполнитель протокола)

  
 (подпись)

О.Ю. Минеева  
 (Ф.И.О.)

Заместитель начальника лаборатории  
 (лицо, утверждающее протокол)

  
 (подпись)

К.В. Балахнина  
 (Ф.И.О.)

М.П.

Частичная передача данных без разрешения аналитической лаборатории недопустима.  
 Без подписи начальника/заместителя, начальника лаборатории и синей печати протокол НЕ ДЕЙСТВИТЕЛЕН!  
 Количество выданных экземпляров: 2  
 Экземпляр № 1 протокола хранится в АИСЭНИК ОСП в г. Кемерово, № 2 отдается заказчику

Окончание протокола

Таблица 8.8 – Результаты лабораторных испытаний (протокол) №147/07-20-Вп от 09.07.2020г из системы горячего водоснабжения по открытой схеме на объекте по адресу: г. Кемерово, ПНС-9 и ПНС-10

АО «СибИАЦ»

Аналитическая лаборатория по санитарно-экологическому и  
производственному контролю ОСП в г. Кемерово  
Управления по химико-технологическому контролю производства  
в Кемеровской области и Алтайском крае

Юридический адрес: 650992, Кемеровская область – Кузбасс,  
город Кемерово, улица Станционная, дом 17;  
тел./факс: (3842) 45-30-30; E-mail: priemna@AC@sibgenco.ru  
Адрес места осуществления деятельности лаборатории:  
650000, Кемеровская область, г. Кемерово,  
Заводский район, ул. Карболитовская, д.10а

Стр. 1  
Всего стр. 1  
Экз. № 2

**ПРОТОКОЛ ИСПЫТАНИЙ № 147/07-20-Вп от 09.07.2020 г.**

с результатами КХА воды

1. Наименование объекта контроля: Питьевая вода.
2. Наименование и контактные данные заказчика: Филиал АО «Кузбассэнерго» - «Кемеровская теплосетевая компания», 650070, г. Кемерово, ул. Свободы, д. 10, тел.: (3842) 31-23-90, e-mail: DeterEla@sibgenco.ru.
3. Основание для анализа: Договор № КТСК-КЭ-20/18 от 20.01.2020 г.
4. Средства измерения (оборудование), номера свидетельств о поверке (аттестации), срок действия поверки (аттестации): Метеометр МЭС-200А зав. № 2604/ инв. № ТС000000000000000004587, св-во о пов. № 73871-2019 действ. до 20.10.20 г.; термометр технический стеклянный ТТЖ зав. № 4/ инв. № б/н, первич. пов. действ. до 05.09.21 г.; баня водяная многоместная УТ-4300Е зав. № 181587/ инв. № 5000046147\*ИА00000277\*1, аттестат № 2313-2019 действ. до 19.09.20 г.
5. Место отбора пробы: ПНС-9 НК ТЭЦ, п/о точка прямой т/с воды; ПНС-9 Кем ГРЭС, п/о точка прямой т/с воды; ПНС-10, п/о точка прямой т/с воды.
6. Шифр пробы: 1621/07-20-Вп – 1623/07-20-Вп.
7. Дата и время отбора пробы: 06.07.2020 г. 11 ч 15 мин, 11 ч 20 мин, 11 ч 40 мин.
8. Дата и время доставки пробы: 06.07.2020 г. 12 ч 00 мин.
9. Дата, время начала и окончания выполнения анализов: 06.07.2020 г. 12 ч 45 мин - 06.07.2020 г. 15 ч 10 мин.
10. Условия отбора:  $t_{\text{пом.}} = 25,0^{\circ}\text{C}$ ,  $P = 742$  мм рт. ст.;  $t_{\text{пом.}} = 25,0^{\circ}\text{C}$ ,  $P = 742$  мм рт. ст.;  $t_{\text{пом.}} = 23,0^{\circ}\text{C}$ ,  $P = 742$  мм рт. ст.
11. НД на отбор проб: ГОСТ 31861-2012.

№ п/п	Определяемый показатель	Единицы измерения	Обозначение нормативного документа на МИ	Метод анализа	Результат анализа
1	2	3	4	5	6
<b>ПНС-9 НК ТЭЦ, п/о точка прямой т/с воды (проба № 1621/07-20-Вп)</b>					
1	Карбонатный индекс	(мг-экв/дм <sup>3</sup> ) <sup>2</sup>	СО 153-34.20.501-03	Расчетный	0,3
2	Запах	балл	ГОСТ Р 57164-2016	Органолептический	при 20 <sup>0</sup> С – 0 при 60 <sup>0</sup> С – 1
<b>ПНС-9 Кем ГРЭС, п/о точка прямой т/с воды (проба № 1622/07-20-Вп)</b>					
1	Карбонатный индекс	(мг-экв/дм <sup>3</sup> ) <sup>2</sup>	СО 153-34.20.501-03	Расчетный	0,3
2	Запах	балл	ГОСТ Р 57164-2016	Органолептический	при 20 <sup>0</sup> С – 0 при 60 <sup>0</sup> С – 1
<b>ПНС-10, п/о точка прямой т/с воды (проба № 1623/07-20-Вп)</b>					
1	Карбонатный индекс	(мг-экв/дм <sup>3</sup> ) <sup>2</sup>	СО 153-34.20.501-03	Расчетный	0,2
2	Запах	балл	ГОСТ Р 57164-2016	Органолептический	при 20 <sup>0</sup> С – 0 при 60 <sup>0</sup> С – 1

Вес испытания проведены при параметрах окружающей среды, регламентированных требованиями НД. Результаты испытаний, указанные в протоколе, относятся только к пробе, прошедшей испытания.

Инженер 2 категории

(исполнитель протокола)

Начальник лаборатории

(лицо, утверждающее протокол)

Ю.В. Фадеева

(Ф.И.О.)

А.П. Дицель

(Ф.И.О.)

Настоящая информация действительна без разрешения аналитической лаборатории недопустима.

Независимый специалист/заместитель начальника лаборатории и синей печати протокол НЕ ДЕЙСТВИТЕЛЕН!

Количество выданных экземпляров: 2

Экземпляр № 1 протокола хранится в АЛСЭИПК ОСП в г. Кемерово, № 2 отдается заказчику

Окончание протокола

Таблица 8.9 – Результаты лабораторных испытаний (протокол) №392/07-20-Вп от 09.07.2020г из системы горячего водоснабжения по открытой схеме на объекте по адресу: г. Кемерово, ПНС-9 и ПНС-10

АО «СИБИАЦ»  
Аналитическая лаборатория по санитарно-экологическому и  
производственному контролю ОСП в г. Кемерово  
Управления по химико-технологическому контролю производства  
в Кемеровской области и Алтайском крае

Стр. 1  
Всего стр. 2  
Экз. № 2

Юридический адрес: 650992, Кемеровская область – Кузбасс,  
город Кемерово, улица Станционная, дом 17;  
тел./факс: (3842) 45-30-30; E-mail: priemnayaIAC@sibgenco.ru  
Адрес места осуществления деятельности лаборатории:  
650000, Кемеровская область, г. Кемерово,  
Заводский район, ул. Карболитовская, д.10а

Аттестат аккредитации  
№ RA.RU.21HA08  
от 30.11.2017 г.

**ПРОТОКОЛ ИСПЫТАНИЙ № 392/07-20-Вп от 09.07.2020 г.**  
с результатами КХА воды

1. Наименование объекта контроля: Питьевая вода.
2. Наименование и контактные данные заказчика: Филиал АО «Кузбассэнерго» - «Кемеровская теплосетевая компания», 650070, г. Кемерово, ул. Свободы, д. 10, тел.: (3842) 31-23-90, e-mail: DeterEla@sibgenco.ru.
3. Основание для анализа: Договор № КТСК-КЭ-20/18 от 20.01.2020 г.
4. Средства измерения (оборудование), номера свидетельств о поверке (аттестации), срок действия поверки (аттестации): рН-метр/ иономер ИТАН зав. 666/ инв. № б/н, св-во о пов. № 556415 действ. до 15.03.21 г.; спектрофотометр «UNICO 1201» зав. № WP13071306022/ инв. № 1706, св-во о пов. № 29277-2020 действ. до 25.05.21 г.; метеометр МЭС-200А зав. № 2604/ инв. № ТС0000000000000004587, св-во о пов. № 73871-2019 действ. до 20.10.20 г.; анализатор растворенного кислорода МАРК-302Т зав. № 1478/ инв. № ТС004966, св-во о пов. № 18509-2020 действ. до 07.04.21 г.
5. Место отбора пробы: ПНС-9 НК ТЭЦ, п/о точка прямой т/с воды;  
ПНС-9 Кем ГРЭС, п/о точка прямой т/с воды;  
ПНС-10, п/о точка прямой т/с воды.
6. Шифр пробы: 2521/07-20-Вп - 2523/07-20-Вп.
7. Дата и время отбора пробы: 06.07.2020 г. 11 ч 15 мин, 11 ч 20 мин, 11 ч 40 мин.
8. Дата и время доставки пробы: 06.07.2020 г. 12 ч 00 мин.
9. Дата, время начала и окончания выполнения анализов: 06.07.2020 г. 12 ч 45 мин – 08.07.2020 г. 16 ч 30 мин.
10. Условия отбора:  $t_{\text{пом.}} = 25,0^{\circ}\text{C}$ ,  $P = 742$  мм рт. ст.;  $t_{\text{пом.}} = 25,0^{\circ}\text{C}$ ,  $P = 742$  мм рт. ст.;  
 $t_{\text{пом.}} = 23,0^{\circ}\text{C}$ ,  $P = 742$  мм рт. ст.
11. НД на отбор проб: ГОСТ 31861-2012.

№ п/п	Определяемый показатель	Единицы измерения	Обозначение нормативного документа на МИ	Метод анализа	Результат анализа
1	2	3	4	5	6
<b>ПНС-9 НК ТЭЦ, п/о точка прямой т/с воды (проба № 2521/07-20-Вп)</b>					
1	Жесткость	$^{\circ}\text{Ж}$	ГОСТ 31954-2012, метод А	Комплексонометрический	$0,60 \pm 0,09$
2	Общая щелочность	ммоль /дм <sup>3</sup>	ПНД Ф 14.1:2:3:4.245-2007	Титриметрический	$2,01 \pm 0,38$
3	рН	ед. рН	ПНД Ф 14.1:2:3:4.121-97	Потенциометрический	$8,4 \pm 0,2$
4	Цветность	град.	ПНД Ф 14.1:2:4.207-04	Фотометрический	$19,5 \pm 3,9$
5	Мутность	ЕМФ	ПНД Ф 14.1:2:3:4.213-05	Турбидиметрический	менее 1,0*
6	Массовая концентрация общего железа	мг/дм <sup>3</sup>	ПНД Ф 14.1:2:4.50-96	Фотометрический	$0,135 \pm 0,032$
7	Массовая концентрация хлорид-ионов	мг/дм <sup>3</sup>	ПНД Ф 14.1:2:4.111-97	Меркуриметрический	менее 10*
8	Содержание свободной углекислоты	мг/дм <sup>3</sup>	ЦВ 1.01.17-2004	Титриметрический	менее 5*
9	Массовая концентрация сероводорода	мг/дм <sup>3</sup>	ПНД Ф 14.1:2:4.178-02	Фотометрический	менее 0,002*
10	Концентрация растворенного кислорода при 20 °С	мг/дм <sup>3</sup>	Анализатор растворенного кислорода МАРК-302Т. Руководство по эксплуатации ВР29.00.000РЭ.	Амперометрический	$0,016 \pm 0,004$

