



## **ОБОСНОВЫВАЮЩИЕ МАТЕРИАЛЫ**

**К СХЕМЕ ТЕПЛОСНАБЖЕНИЯ**

**ГОРОДА КЕМЕРОВО**

**НА ПЕРИОД ДО 2033 ГОДА**

**(АКТУАЛИЗАЦИЯ НА 2025 ГОД)**

### **ГЛАВА 9 «ПРЕДЛОЖЕНИЯ ПО ПЕРЕВОДУ ОТКРЫТЫХ СИСТЕМ ТЕПЛОСНАБЖЕНИЯ (ГОРЯЧЕГО ВОДОСНАБЖЕНИЯ), ОТДЕЛЬНЫХ УЧАСТКОВ ТАКИХ СИСТЕМ НА ЗАКРЫТЫЕ СИСТЕМЫ ГОРЯЧЕГО ВОДОСНАБЖЕНИЯ»**

## СОСТАВ ДОКУМЕНТОВ

Наименование документа	Шифр
Схема теплоснабжения города Кемерово на период до 2033 года (актуализация на 2025 год)	32401.СТ-ПСТ.000.000
<i>Обосновывающие материалы к схеме теплоснабжения города Кемерово на период до 2033 года (актуализация на 2025 год)</i>	
Глава 1 «Существующее положение в сфере производства, передачи и потребления тепловой энергии для целей теплоснабжения»	32401.ОМ-ПСТ.001.000
Приложение 1 «Тепловые нагрузки и потребление тепловой энергии абонентами»	32401.ОМ-ПСТ.001.001
Приложение 2 «Тепловые сети»	32401.ОМ-ПСТ.001.002
Приложение 3 «Оценка надежности теплоснабжения»	32401.ОМ-ПСТ.001.003
Приложение 4 «Графическая часть»	32401.ОМ-ПСТ.001.004
Глава 2 «Существующее и перспективное потребление тепловой энергии на цели теплоснабжения»	32401.ОМ-ПСТ.002.000
Приложение 1 «Характеристика существующей и перспективной застройки и тепловой нагрузки по элементам территориального деления»	32401.ОМ-ПСТ.002.001
Глава 3 «Электронная модель систем теплоснабжения»	32401.ОМ-ПСТ.003.000
Приложение 1 «Существующие гидравлические режимы тепловых сетей»	32401.ОМ-ПСТ.003.001
Приложение 2 «Графическая часть»	32401.ОМ-ПСТ.003.002
Глава 4 «Существующие и перспективные балансы тепловой мощности источников тепловой энергии и тепловой нагрузки потребителей»	32401.ОМ-ПСТ.004.000
Приложение 1 «Перспективные гидравлические режимы тепловых сетей»	32401.ОМ-ПСТ.004.001
Глава 5 «Мастер-план развития систем теплоснабжения»	32401.ОМ-ПСТ.005.000
Глава 6 «Существующие и перспективные балансы производительности водоподготовительных установок и максимального потребления теплоносителя теплотребляющими установками потребителей, в том	32401.ОМ-ПСТ.006.000

Наименование документа	Шифр
числе в аварийных режимах»	
Глава 7 «Предложения по строительству, реконструкции, техническому перевооружению и (или) модернизации источников тепловой энергии»	32401.ОМ-ПСТ.007.000
Приложение 1 «Графическая часть»	32401.ОМ-ПСТ.007.001
Глава 8 «Предложения по строительству, реконструкции и (или) модернизации тепловых сетей»	32401.ОМ-ПСТ.008.000
Глава 9 «Предложения по переводу открытых систем теплоснабжения (горячего водоснабжения), отдельных участков таких систем на закрытые системы горячего водоснабжения»	32401.ОМ-ПСТ.009.000
Глава 10 «Перспективные топливные балансы»	32401.ОМ-ПСТ.010.000
Глава 11 «Оценка надежности теплоснабжения»	32401.ОМ-ПСТ.011.000
Глава 12 «Обоснование инвестиций в строительство, реконструкцию, техническое перевооружение и (или) модернизацию»	32401.ОМ-ПСТ.012.000
Глава 13 «Индикаторы развития систем теплоснабжения»	32401.ОМ-ПСТ.013.000
Глава 14 «Ценовые (тарифные) последствия»	32401.ОМ-ПСТ.014.000
Глава 15 «Реестр единых теплоснабжающих организаций»	32401.ОМ-ПСТ.015.000
Приложение 1 «Графическая часть»	32401.ОМ-ПСТ.015.001
Глава 16 «Реестр мероприятий схемы теплоснабжения»	32401.ОМ-ПСТ.016.000
Глава 17 «Замечания и предложения к проекту схемы теплоснабжения»	32401.ОМ-ПСТ.017.000
Глава 18 «Сводный том изменений, выполненных в актуализированной схеме теплоснабжения»	32401.ОМ-ПСТ.018.000
Глава 19 «Оценка экологической безопасности теплоснабжения»	32401.ОМ-ПСТ.019.000

## СОДЕРЖАНИЕ

1. ОБЩИЕ ПОЛОЖЕНИЯ.....	13
2. ОПИСАНИЕ АКТУАЛЬНЫХ ИЗМЕНЕНИЙ В ПРЕДЛОЖЕНИЯХ ПО ПЕРЕВОДУ ОТКРЫТЫХ СИСТЕМ ТЕПЛОСНАБЖЕНИЯ (ГОРЯЧЕГО ВОДОСНАБЖЕНИЯ), ОТДЕЛЬНЫХ УЧАСТКОВ ТАКИХ СИСТЕМ НА ЗАКРЫТЫЕ СИСТЕМЫ ГОРЯЧЕГО ВОДОСНАБЖЕНИЯ ЗА ПЕРИОД, ПРЕДШЕСТВУЮЩИЙ АКТУАЛИЗАЦИИ СХЕМЫ ТЕПЛОСНАБЖЕНИЯ, В ТОМ ЧИСЛЕ С УЧЕТОМ ВВЕДЕННЫХ В ЭКСПЛУАТАЦИЮ ПЕРЕБОРУДОВАННЫХ ЦЕНТРАЛЬНЫХ И ИНДИВИДУАЛЬНЫХ ТЕПЛОВЫХ ПУНКТОВ .....	15
3. ТЕХНИКО-ЭКОНОМИЧЕСКОЕ ОБОСНОВАНИЕ ПРЕДЛОЖЕНИЙ ПО ТИПАМ ПРИСОЕДИНЕНИЙ ТЕПЛОПОТРЕБЛЯЮЩИХ УСТАНОВОК ПОТРЕБИТЕЛЕЙ (ИЛИ ПРИСОЕДИНЕНИЙ АБОНЕНТСКИХ ВВОДОВ) К ТЕПЛОВЫМ СЕТЯМ, ОБЕСПЕЧИВАЮЩИМ ПЕРЕВОД ПОТРЕБИТЕЛЕЙ, ПОДКЛЮЧЕННЫХ К ОТКРЫТОЙ СИСТЕМЕ ТЕПЛОСНАБЖЕНИЯ (ГОРЯЧЕГО ВОДОСНАБЖЕНИЯ), НА ЗАКРЫТУЮ СИСТЕМУ ГОРЯЧЕГО ВОДОСНАБЖЕНИЯ.....	16
4. ОЦЕНКА ЭКОНОМИЧЕСКОЙ ЭФФЕКТИВНОСТИ МЕРОПРИЯТИЙ ПО ПЕРЕВОДУ ОТКРЫТЫХ СИСТЕМ ТЕПЛОСНАБЖЕНИЯ (ГОРЯЧЕГО ВОДОСНАБЖЕНИЯ), ОТДЕЛЬНЫХ УЧАСТКОВ ТАКИХ СИСТЕМ НА ЗАКРЫТЫЕ СИСТЕМЫ ГОРЯЧЕГО ВОДОСНАБЖЕНИЯ .....	23
4.1 Общие положения.....	23
4.2 Оценка экономической эффективности перевода открытых систем теплоснабжения (горячего водоснабжения), отдельных участков таких систем на закрытые системы горячего водоснабжения в зоне деятельности котельных №№ 35 (35/1), 92, 96, 97, 101, 103, 112, 118, 123, 163 АО «Теплоэнерго» .....	26
4.3 Оценка экономической эффективности перевода открытых систем теплоснабжения (горячего водоснабжения), отдельных участков таких систем на закрытые системы горячего водоснабжения в зонах действия котельных №№ 8, 9, 10 ОАО «СКЭК» .....	32
4.4 Оценка экономической эффективности перевода открытых систем теплоснабжения (горячего водоснабжения), отдельных участков таких систем на	

закрытые системы горячего водоснабжения в зоне действия котельных №№ 17, 43, пр-кт Кузнецкий, 260 ООО «НТСК» ..... 38

4.5 Оценка экономической эффективности перевода открытых систем теплоснабжения (горячего водоснабжения), отдельных участков таких систем на закрытые системы горячего водоснабжения в зоне действия Кемеровской ТЭЦ, Кемеровской ГРЭС и Ново-Кемеровской ТЭЦ АО «Кемеровская генерация» ..... 44

5. ОБОСНОВАНИЕ И ПЕРЕСМОТР ГРАФИКА ТЕМПЕРАТУР ТЕПЛОНОСИТЕЛЯ И ЕГО РАСХОДА В ОТКРЫТОЙ СИСТЕМЕ ТЕПЛОСНАБЖЕНИЯ (ГОРЯЧЕГО ВОДОСНАБЖЕНИЯ)..... 52

6. ПРЕДЛОЖЕНИЯ ПО РЕКОНСТРУКЦИИ ТЕПЛОВЫХ СЕТЕЙ В ОТКРЫТЫХ СИСТЕМАХ ТЕПЛОСНАБЖЕНИЯ (ГОРЯЧЕГО ВОДОСНАБЖЕНИЯ), ОТДЕЛЬНЫХ УЧАСТКОВ ТАКИХ СИСТЕМ, ОБЕСПЕЧИВАЮЩИХ ПЕРЕДАЧУ ТЕПЛОВОЙ ЭНЕРГИИ К ПОТРЕБИТЕЛЯМ 58

6.1 Предложения по строительству тепловых пунктов, реконструкции тепловых и водопроводных сетей для обеспечения передачи тепловой энергии при переходе от открытой системы теплоснабжения (горячего водоснабжения) к закрытой системе горячего водоснабжения потребителей в зоне деятельности котельных №№ 35 (35/1), 92, 96, 97, 101, 103, 112, 118, 123, 163 АО «Теплоэнерго»

58

6.2 Предложения по строительству тепловых пунктов, реконструкции тепловых и водопроводных сетей для обеспечения передачи тепловой энергии при переходе от открытой системы теплоснабжения (горячего водоснабжения) к закрытой системе горячего водоснабжения потребителей котельных №№ 8, 9, 10 ОАО «СКЭК» 70

6.3 Предложения по строительству тепловых пунктов, реконструкции тепловых и водопроводных сетей для обеспечения передачи тепловой энергии при переходе от открытой системы теплоснабжения (горячего водоснабжения) к закрытой системе горячего водоснабжения потребителей котельных №№ 17, 43, пр-кт Кузнецкий, 260 ООО «НТСК»..... 87

6.4 Предложения по строительству тепловых пунктов, реконструкции тепловых и водопроводных сетей для обеспечения передачи тепловой энергии при переходе от открытой системы теплоснабжения (горячего водоснабжения) к

закрытой системе горячего водоснабжения потребителей Кемеровской ТЭЦ, Кемеровской ГРЭС и Ново-Кемеровской ТЭЦ АО «Кемеровская генерация» ..... 89

7. РАСЧЕТ ПОТРЕБНОСТИ ИНВЕСТИЦИЙ ДЛЯ ПЕРЕВОДА ОТКРЫТЫХ СИСТЕМ ТЕПЛОСНАБЖЕНИЯ (ГОРЯЧЕГО ВОДОСНАБЖЕНИЯ), ОТДЕЛЬНЫХ УЧАСТКОВ ТАКИХ СИСТЕМ НА ЗАКРЫТЫЕ СИСТЕМЫ ГОРЯЧЕГО ВОДОСНАБЖЕНИЯ ..... 269

7.1 Расчет потребности инвестиций для перевода открытой системы теплоснабжения (горячего водоснабжения) в закрытую систему горячего водоснабжения потребителей в зоне деятельности котельных №№ 35 (35/1), 92, 96, 97, 101, 103, 112, 118, 123, 163 АО «Теплоэнерго» ..... 269

7.2 Расчет потребности инвестиций для перевода открытой системы теплоснабжения (горячего водоснабжения) в закрытую систему горячего водоснабжения потребителей в зоне деятельности котельных №№ 8, 9, 10 ОАО «СКЭК» 274

7.3 Расчет потребности инвестиций для перевода открытой системы теплоснабжения (горячего водоснабжения) в закрытую систему горячего водоснабжения потребителей в зоне деятельности котельных №№ 17, 43, пр-кт Кузнецкий, 260 ООО «НТСК» ..... 278

7.4 Расчет потребности инвестиций для перевода открытой системы теплоснабжения (горячего водоснабжения) в закрытую систему горячего водоснабжения потребителей в зоне деятельности Кемеровской ТЭЦ, Кемеровской ГРЭС и Ново-Кемеровской ТЭЦ АО «Кемеровская генерация» ..... 282

8. ПРЕДЛОЖЕНИЯ ПО ИСТОЧНИКАМ ИНВЕСТИЦИЙ ..... 287

9. ОЦЕНКА ЦЕЛЕВЫХ ПОКАЗАТЕЛЕЙ ЭФФЕКТИВНОСТИ И КАЧЕСТВА ТЕПЛОСНАБЖЕНИЯ В ОТКРЫТОЙ СИСТЕМЕ ТЕПЛОСНАБЖЕНИЯ (ГОРЯЧЕГО ВОДОСНАБЖЕНИЯ) И ЗАКРЫТОЙ СИСТЕМЕ ГОРЯЧЕГО ВОДОСНАБЖЕНИЯ ..... 289

10. ПОДТВЕРЖДЕНИЕ ВОЗМОЖНОСТИ ПОДАЧИ ПИТЬЕВОЙ ВОДЫ, СООТВЕТСТВУЮЩЕЙ НОРМАТИВАМ КАЧЕСТВА ПИТЬЕВОЙ ВОДЫ, ДЛЯ ПРИГОТОВЛЕНИЯ ГОРЯЧЕЙ ВОДЫ (В ТОМ ЧИСЛЕ НАЛИЧИЯ ПРОПУСКНОЙ СПОСОБНОСТИ ВОДОПРОВОДНЫХ СЕТЕЙ) ..... 327

11. РАСЧЕТ ЦЕНОВЫХ (ТАРИФНЫХ) ПОСЛЕДСТВИЙ ДЛЯ ПОТРЕБИТЕЛЕЙ С ПРОГНОЗНОЙ ОЦЕНКОЙ ИЗМЕНЕНИЯ СОВОКУПНОГО ПЛАТЕЖА ГРАЖДАН ЗА КОММУНАЛЬНЫЕ УСЛУГИ В СЛУЧАЕ РЕАЛИЗАЦИИ МЕРОПРИЯТИЙ ПО ПЕРЕВОДУ ОТКРЫТЫХ СИСТЕМ ТЕПЛОСНАБЖЕНИЯ (ГОРЯЧЕГО ВОДОСНАБЖЕНИЯ), ОТДЕЛЬНЫХ УЧАСТКОВ ТАКИХ СИСТЕМ НА ЗАКРЫТЫЕ СИСТЕМЫ ГОРЯЧЕГО ВОДОСНАБЖЕНИЯ .....	328
--	-----

## ПЕРЕЧЕНЬ ТАБЛИЦ

Таблица 3.1 – Перечень источников тепловой энергии и присоединенные тепловые нагрузки потребителей, подключенных по открытой схеме горячего водоснабжения.....	19
Таблица 4.1 – Суммарные капитальные затраты для реализации проекта перевода открытых систем теплоснабжения (горячего водоснабжения) на закрытые системы горячего водоснабжения в зоне деятельности котельных №№ 35 (35/1), 92, 96, 97, 101, 103, 112, 118, 123, 163 АО «Теплоэнерго» (CAPEX).....	27
Таблица 4.2 – Изменение операционных затрат (ОРЕХ) при реализации проекта перевода открытых систем теплоснабжения (горячего водоснабжения) на закрытые системы горячего водоснабжения в зоне деятельности котельных №№ 35 (35/1), 92, 96, 97, 101, 103, 112, 118, 123, 163 АО «Теплоэнерго».....	28
Таблица 4.3 – Расчеты экономического эффекта перевода открытых систем теплоснабжения на закрытые системы горячего водоснабжения в зоне деятельности котельных АО «Теплоэнерго» .....	30
Таблица 4.4 – Суммарные капитальные затраты для реализации проекта перевода открытых систем теплоснабжения (горячего водоснабжения) на закрытые системы горячего водоснабжения в зонах действия котельных №№ 8, 9, 10 ОАО «СКЭК» .	33
Таблица 4.5 – Изменение операционных затрат (ОРЕХ) при реализации проекта перевода открытых систем теплоснабжения (горячего водоснабжения) на закрытые системы горячего водоснабжения в зонах действия котельных №№ 8, 9, 10 ОАО «СКЭК» .....	34
Таблица 4.6 – Расчеты экономического эффекта перевода открытых систем теплоснабжения на закрытые системы горячего водоснабжения в зонах действия котельных №№ 8, 9, 10 ОАО «СКЭК».....	36
Таблица 4.7 – Суммарные капитальные затраты для реализации проекта перевода открытых систем теплоснабжения (горячего водоснабжения) на закрытые системы горячего водоснабжения в зоне действия котельных №№ 17, 43, пр-кт Кузнецкий, 260 ООО «НТСК» .....	38
Таблица 4.8 – Изменение операционных затрат (ОРЕХ) при реализации проекта перевода открытых систем теплоснабжения (горячего водоснабжения) на закрытые системы горячего водоснабжения в зоне действия котельных №№ 17, 43, пр-кт Кузнецкий, 260 ООО «НТСК» .....	40



Таблица 4.9 – Расчеты экономического эффекта перевода открытых систем теплоснабжения на закрытые системы горячего водоснабжения в зоне действия котельных №№ 17, 43, пр-кт Кузнецкий, 260 ООО «НТСК» .....	42
Таблица 4.10 – Суммарные капитальные затраты для реализации проекта перевода открытых систем теплоснабжения (горячего водоснабжения) на закрытые системы горячего водоснабжения в зоне действия Кемеровской ТЭЦ, Кемеровской ГРЭС и Ново-Кемеровской ТЭЦ АО «Кемеровская генерация» .....	45
Таблица 4.11 – Изменение операционных затрат (ОРЕХ) при реализации проекта перевода открытых систем теплоснабжения (горячего водоснабжения) на закрытые системы горячего водоснабжения в зоне действия Кемеровской ТЭЦ, Кемеровской ГРЭС и Ново-Кемеровской ТЭЦ АО «Кемеровская генерация» .....	46
Таблица 4.12 – Расчеты экономического эффекта перевода открытых систем теплоснабжения на закрытые системы горячего водоснабжения в зоне действия Кемеровской ТЭЦ, Кемеровской ГРЭС и Ново-Кемеровской ТЭЦ АО «Кемеровская генерация».....	49
Таблица 6.1 – Основные параметры проектов по переводу потребителей в зоне деятельности котельных №№ 35 (35/1), 92, 96, 97, 101, 103, 112, 118, 123, 163 АО «Теплоэнерго» с открытой системой горячего водоснабжения на закрытую .....	59
Таблица 6.2 – Основные параметры проектов по переводу потребителей в зоне деятельности котельных №№ 8, 9, 10 ОАО «СКЭК» с открытой системой горячего водоснабжения на закрытую .....	71
Таблица 7.1 - Суммарные капитальные затраты на строительство ИТП при переводе потребителей в зоне деятельности котельных №№ 35 (35/1), 92, 96, 97, 101, 103, 112, 118, 123, 163 АО «Теплоэнерго» на закрытую систему ГВС 269	
Таблица 7.2 – Капитальные затраты на строительство ИТП при переводе системы ГВС потребителей в зоне деятельности котельных №№ 35 (35/1), 92, 96, 97, 101, 103, 112, 118, 123, 163 АО «Теплоэнерго» на закрытую схему, тыс. руб.....	271
Таблица 7.3 – Оценка потребности в инвестициях на строительство ИТП при переводе с открытой системы теплоснабжения (горячего водоснабжения) на закрытую систему горячего водоснабжения в зоне деятельности ЕТО АО «Теплоэнерго».....	272

Таблица 7.4 - Суммарные капитальные затраты на строительство ИТП при переводе потребителей в зоне деятельности котельных №№ 8, 9, 10 ОАО «СКЭК» на закрытую систему ГВС .....	274
Таблица 7.5 – Капитальные затраты на строительство ИТП при переводе системы ГВС потребителей в зоне деятельности котельных №№ 8, 9, 10 ОАО «СКЭК» на закрытую схему, тыс. руб. ....	276
Таблица 7.6 – Оценка потребности в инвестициях на строительство ИТП при переводе с открытой системы теплоснабжения (горячего водоснабжения) на закрытую систему горячего водоснабжения в зоне деятельности ЕТО ОАО «СКЭК» .....	277
Таблица 7.7 - Суммарные капитальные затраты на строительство ИТП при переводе потребителей в зоне деятельности котельных №№ 17, 43, пр-кт Кузнецкий, 260 ООО «НТСК» на закрытую систему ГВС .....	278
Таблица 7.8 – Капитальные затраты на строительство ИТП при переводе системы ГВС потребителей в зоне деятельности котельных №№ 17, 43, пр-кт Кузнецкий, 260 ООО «НТСК» на закрытую схему, тыс. руб. ....	280
Таблица 7.9 – Оценка потребности в инвестициях на строительство ИТП при переводе с открытой системы теплоснабжения (горячего водоснабжения) на закрытую систему горячего водоснабжения в зоне деятельности ЕТО ООО «НТСК» .....	281
Таблица 7.10 - Суммарные капитальные затраты на строительство ИТП при переводе потребителей в зоне деятельности Кемеровской ТЭЦ, Кемеровской ГРЭС и Ново-Кемеровской ТЭЦ АО «Кемеровская генерация» на закрытую систему ГВС.....	282
Таблица 7.11 – Капитальные затраты на строительство ИТП при переводе системы ГВС потребителей в зоне деятельности Кемеровской ТЭЦ, Кемеровской ГРЭС и Ново-Кемеровской ТЭЦ АО «Кемеровская генерация» на закрытую схему, тыс. руб. ....	284
Таблица 7.12 – Оценка потребности в инвестициях на строительство ИТП при переводе с открытой системы теплоснабжения (горячего водоснабжения) на закрытую систему горячего водоснабжения в зоне деятельности ЕТО АО «Кемеровская генерация» .....	285
Таблица 9.1 – Контролируемые показатели горячей воды при проведении лабораторных исследований горячей воды открытых систем горячего	

водоснабжения в рамках производственного контроля согласно СанПиН 2.1.3684-21 и СанПиН 1.2.3685-21 (приложение №3) .....	295
Таблица 9.2 – Количество и периодичность отбора проб воды для лабораторных исследований в местах водозабора согласно СанПиН 2.1.3684-21 и СанПиН 1.2.3685-21 (приложение №4).....	297
Таблица 9.3 – Виды определяемых показателей и количество исследуемых проб питьевой воды перед ее поступлением в распределительную сеть согласно СанПиН 2.1.3684-21 и СанПиН 1.2.3685-21 (приложение №4).....	297
Таблица 9.4 – Частота проведения производственного контроля качества питьевой воды в распределительной водопроводной сети проводится по микробиологическим и органолептическим показателям согласно СанПиН 2.1.3684-21 и СанПиН 1.2.3685-21 (приложение №4) .....	298
Таблица 9.5 – Показатели качества горячего водоснабжения в зоне деятельности ЕТО АО «Теплоэнерго».....	300
Таблица 9.6 – Результаты лабораторных испытаний (протокол) №5555-5559 от 07.02.2023г из системы горячего водоснабжения по открытой схеме на объекте по адресу: г. Кемерово, котельная № 123 .....	301
Таблица 9.7 – Результаты лабораторных испытаний (протокол) №5551-5554 от 31.01.2023г из системы горячего водоснабжения по открытой схеме на объекте по адресу: г. Кемерово, котельная № 123 .....	304
Таблица 9.8 – Результаты лабораторных испытаний (протокол) №64428-64433 от 07.01.2023г из системы горячего водоснабжения по открытой схеме на объекте по адресу: г. Кемерово, котельная № 123 .....	306
Таблица 9.9 – Результаты лабораторных испытаний (протокол) №64423-64427 от 07.11.2023г из системы горячего водоснабжения по открытой схеме на объекте по адресу: г. Кемерово, котельная № 123 .....	311
Таблица 9.10 – Результаты лабораторных испытаний (протокол) №70770-70774 от 27.11.2023г из системы горячего водоснабжения по открытой схеме на объекте по адресу: г. Кемерово, котельная № 123 .....	314
Таблица 9.11 – Результаты лабораторных испытаний (протокол) №70762-70765 от 15.11.2023г из системы горячего водоснабжения по открытой схеме на объекте по адресу: г. Кемерово, котельная № 123 .....	318
Таблица 9.12 – Результаты лабораторных испытаний (протокол) №76270-76274 от 29.12.2023г из системы горячего водоснабжения по открытой схеме на объекте по адресу: г. Кемерово, котельная № 123 .....	322

## **ПЕРЕЧЕНЬ РИСУНКОВ**

Рис. 2.1. Схема теплового пункта с открытым водоразбором и элеваторным присоединением систем отопления (наиболее распространенная) ..... 17

## 1. ОБЩИЕ ПОЛОЖЕНИЯ

В соответствии с Федеральным законом № ФЗ-417 «О внесении изменений в отдельные законодательные акты Российской Федерации в связи с принятием Федерального закона «О водоснабжении и водоотведении»:

- 1 «с 1 января 2013 года подключение объектов капитального строительства потребителей к централизованным открытым системам теплоснабжения (горячего водоснабжения) для нужд горячего водоснабжения, осуществляемого путем отбора теплоносителя на нужды горячего водоснабжения, не допускается» (часть 8 статьи 29 Федерального закона № ФЗ-190 «О теплоснабжении»);
- 2 «с 1 января 2022 года использование централизованных открытых систем теплоснабжения (горячего водоснабжения) для нужд горячего водоснабжения, осуществляемого путем отбора теплоносителя на нужды горячего водоснабжения, не допускается» (часть 9 статьи 29 Федерального закона № ФЗ-190 «О теплоснабжении»).

Федеральным законом от 30.12.2021 №438-ФЗ "О внесении изменений в Федеральный закон "О теплоснабжении" предусматривается:

- 1) *часть 1 статьи 4 дополнить пунктом 15 следующего содержания:  
"15) утверждение порядка определения экономической эффективности перевода открытых систем теплоснабжения (горячего водоснабжения), отдельных участков таких систем на закрытые системы горячего водоснабжения;"*
- 2) *часть 3 статьи 23 дополнить подпунктом 7 следующего содержания:  
"7) обязательную оценку экономической эффективности мероприятий по переводу открытых систем теплоснабжения (горячего водоснабжения), отдельных участков таких систем на закрытые системы горячего водоснабжения в порядке, установленном Правительством Российской Федерации...."*
- 3) *часть 9 статьи 29 признать утратившей силу.*

Таким образом, снимается запрет на использование с 1 января 2022 года централизованных открытых систем теплоснабжения (горячего

водоснабжения) для нужд горячего водоснабжения, осуществляемого путем отбора теплоносителя на нужды горячего водоснабжения. Решение о переходе на закрытые системы теплоснабжения должно приниматься по результатам оценки экономической эффективности мероприятий по переводу открытых систем теплоснабжения (горячего водоснабжения), отдельных участков таких систем на закрытые системы горячего водоснабжения.

## **2. ОПИСАНИЕ АКТУАЛЬНЫХ ИЗМЕНЕНИЙ В ПРЕДЛОЖЕНИЯХ ПО ПЕРЕВОДУ ОТКРЫТЫХ СИСТЕМ ТЕПЛОСНАБЖЕНИЯ (ГОРЯЧЕГО ВОДОСНАБЖЕНИЯ), ОТДЕЛЬНЫХ УЧАСТКОВ ТАКИХ СИСТЕМ НА ЗАКРЫТЫЕ СИСТЕМЫ ГОРЯЧЕГО ВОДОСНАБЖЕНИЯ ЗА ПЕРИОД, ПРЕДШЕСТВУЮЩИЙ АКТУАЛИЗАЦИИ СХЕМЫ ТЕПЛОСНАБЖЕНИЯ, В ТОМ ЧИСЛЕ С УЧЕТОМ ВВЕДЕННЫХ В ЭКСПЛУАТАЦИЮ ПЕРЕОБОРУДОВАННЫХ ЦЕНТРАЛЬНЫХ И ИНДИВИДУАЛЬНЫХ ТЕПЛОВЫХ ПУНКТОВ**

За период, предшествующий актуализации на 2025 год схемы теплоснабжения г. Кемерово (2023 год), перевод с открытой схемы подключения потребителей ГВС на закрытую осуществлялся у единичных абонентов ГВС, доля в потреблении горячей воды которых в масштабах всего города пренебрежимо мала.

При выполнении настоящей актуализации схемы теплоснабжения уточнены затраты на мероприятия по переводу открытых систем теплоснабжения (горячего водоснабжения) в закрытые, а также выполнено технико-экономическое обоснование (ТЭО) данных мероприятий, в результате которого установлена их нецелесообразность.

### **3. ТЕХНИКО-ЭКОНОМИЧЕСКОЕ ОБОСНОВАНИЕ ПРЕДЛОЖЕНИЙ ПО ТИПАМ ПРИСОЕДИНЕНИЙ ТЕПЛОПОТРЕБЛЯЮЩИХ УСТАНОВОК ПОТРЕБИТЕЛЕЙ (ИЛИ ПРИСОЕДИНЕНИЙ АБОНЕНТСКИХ ВВОДОВ) К ТЕПЛОВЫМ СЕТЯМ, ОБЕСПЕЧИВАЮЩИМ ПЕРЕВОД ПОТРЕБИТЕЛЕЙ, ПОДКЛЮЧЕННЫХ К ОТКРЫТОЙ СИСТЕМЕ ТЕПЛОСНАБЖЕНИЯ (ГОРЯЧЕГО ВОДОСНАБЖЕНИЯ), НА ЗАКРЫТУЮ СИСТЕМУ ГОРЯЧЕГО ВОДОСНАБЖЕНИЯ**

Водяные тепловые сети системы централизованного теплоснабжения (СЦТ) города Кемерово – преимущественно двухтрубные с совместной подачей тепла на отопление, вентиляцию и горячее водоснабжение. Перекачка теплоносителя обеспечивается посредством сетевых насосов, установленных на источниках тепла и подкачивающих насосных станциях, расположенных на тепломагистралях. Большинство абонентов города Кемерово подключено по нерегулируемой элеваторной схеме с открытым водоразбором горячей воды (см. рис. 2.1).

Открытая схема подключения потребителей ГВС имеется в зоне действия Кемеровской ТЭЦ, Кемеровской ГРЭС и Ново-Кемеровской ТЭЦ АО «Кемеровская генерация»; котельных АО «Теплоэнерго» №№ 35 (35/1), 92, 96, 97, 101, 103, 112, 118, 123, 163; котельных ООО «НТСК» №№ 17, 43, пр-кт Кузнецкий, 260, а также котельных №№ 8, 9, 10 ОАО «СКЭК». Около 80% всех потребителей города Кемерово подключены к тепловым сетям по зависимой схеме присоединения систем отопления и «открытой» схеме присоединения систем ГВС.

На территории города Кемерово по открытой схеме присоединения ГВС по состоянию на 01.01.2024 подключены около 11500 абонентов-потребителей.



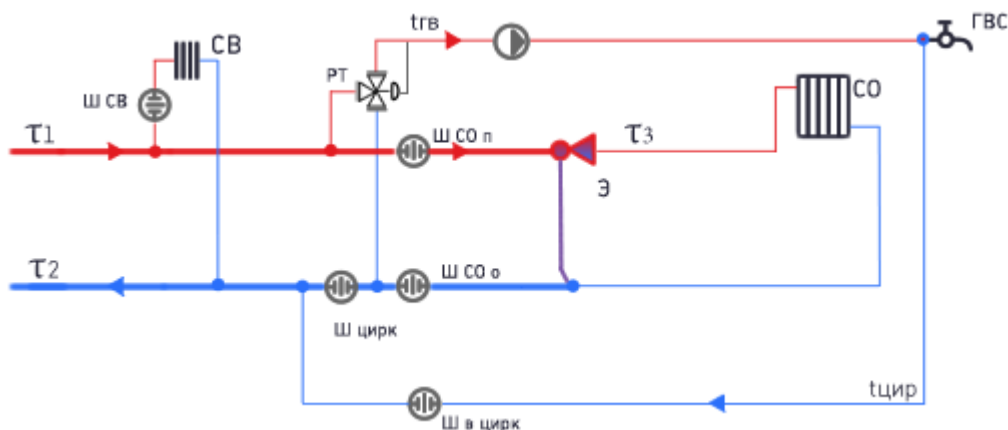


Рис. 3.1. Схема теплового пункта с открытым водоразбором и элеваторным присоединением систем отопления (наиболее распространенная)

Основные преимущества открытых систем:

- надежная защита от внутренней коррозии стальных труб ГВС;
- простота и невысокая стоимость тепловых пунктов;
- утилизация низкопотенциального тепла на источниках теплоснабжения для подогрева подпиточной воды;
- сокращение затрат электроэнергии на транспорт тепла за счет отбора горячей воды из обратной магистрали;
- возможность бесперебойной подачи горячей воды потребителям по одному из трубопроводов при плановом или аварийном ремонте другого.

К теоретическим недостаткам открытых систем относятся:

- нестабильность качества воды (запах, цветность) при зависимом присоединении отопительных систем;
- сложность контроля герметичности тепловой сети;
- изменчивость гидравлических режимов в зависимости от разбора воды на нужды ГВС;
- опасность опорожнения системы при неисправности ВПУ.

Горячее водоснабжение по закрытой схеме в городе реализовано в сетях ГВС с приготовлением горячей воды либо в теплообменниках на ЦТП, либо на источнике теплоснабжения с подачей ее потребителям по отдельному трубопроводу с циркуляционной линией.

Новые потребители, начиная с 2013 года, подключаются к тепловым сетям по закрытой схеме ГВС посредством ЦТП и ИТП.

К основным преимуществам закрытых систем относятся:

- высокое качество горячей воды, благодаря изолированности контура ГВС от тепловой сети и системы отопления;
- простота санитарного контроля качества ГВС;
- возможность контроля герметичности системы теплоснабжения по величине подпитки.

Недостатки закрытых систем:

- 1 коррозия внутренних поверхностей оборудования и стальных трубопроводов ГВС при отсутствии в тепловых пунктах водоподготовки;
- 2 снижение эффективности выработки электроэнергии на ТЭЦ при переводе встроенных пучков конденсаторов с подпиточной на сетевую воду;
- 3 повышенный расход сетевой воды;
- 4 высокие единовременные затраты на ИТП и текущие расходы на их обслуживание;
- 5 невозможность получения и подачи горячей воды потребителям при отсутствии циркуляции теплоносителя в тепловой сети.

Информация о присоединенных нагрузках этих потребителей с привязкой к источникам теплоснабжения приведена в таблице 3.1.

Таблица 3.1 – Перечень источников тепловой энергии и присоединенные тепловые нагрузки потребителей, подключенных по открытой схеме горячего водоснабжения

Источник теплоснабжения	Количество абонентов, подключенных по открытой схеме ГВС, шт.	Зона ЕТО	Тепловая нагрузка отопления, Гкал/ч	Тепловая нагрузка вентиляции, Гкал/ч	Среднечасовая тепловая нагрузка ГВС, Гкал/ч	Максимальная тепловая нагрузка ГВС, Гкал/ч	Суммарная нагрузка на узле ввода (без вент.), Гкал/ч
Кем. ТЭЦ	1715	АО «Кемеровская генерация»	151,314	11,96	18,984	84,977	236,291
Кем. ГРЭС + Н-К ТЭЦ (кольцо)	8158	АО «Кемеровская генерация»	728,596	60,126	116,722	488,492	1217,088
Котельные №№ 35(35/1), 92, 96, 97, 101, 103, 112, 118, 123, 163	1300	АО «Теплоэнерго»	18,986	1,609	4,371	12,043	30,932
Котельные №№ 8, 9, 10	297	ОАО «СКЭК»	37,185	2,362	4,319	21,049	58,235
Котельные №№ 17, 43, пр-кт Кузнецкий, 260	9	ООО «НТСК»	1,592	0,078	0,473	1,25	2,841
<b>Итого</b>			<b>937,576</b>	<b>76,135</b>	<b>144,869</b>	<b>607,811</b>	<b>1545,387</b>

Системы теплоснабжения котельных АО «Теплоэнерго», ООО «НТСК» и ОАО «СКЭК» с открытой схемой присоединения ГВС не имеют ЦТП, и все потребители подключены непосредственно к тепловым сетям.

Потребители Кемеровской ТЭЦ, Кемеровской ГРЭС и Ново-Кемеровской ТЭЦ с открытой схемой присоединения ГВС подключены как магистральным тепловым сетям, так и к квартальным тепловым сетям после ЦТП.

Основными целями закрытия ГВС являются улучшение качества горячего водоснабжения и повышение энергоэффективности теплопотребления. Первая цель достигается приготовлением горячей воды в теплообменных аппаратах, устанавливаемых на источниках, центральных и индивидуальных тепловых пунктах. Повышение энергоэффективности обеспечивается применением у потребителей автоматизированного регулирования отпуска и потребления тепловой энергии и горячей воды.

Выбор варианта закрытия ГВС зависит от принятых проектных схем присоединения теплопотребляющих установок потребителей, тепловых нагрузок на отопление и вентиляцию, а также на ГВС, способа и графика регулирования отпуска тепла, наличия помещений для ИТП.

Перевод на закрытую схему ГВС абонентов возможен по двум вариантам.

Первый вариант предусматривает проведение реконструкции ЦТП с установкой в них теплообменников ГВС и оснащением автоматикой группового регулирования, а также строительство распределительных сетей ГВС с применением коррозионностойких труб. Абонентские установки могут оснащаться оборудованием и автоматикой регулирования только по отоплению.

При втором варианте предполагается оснащение потребителей ГВС автоматизированными ИТП непосредственно в домах-потребителях, подключенных по отоплению к распределительным сетям. При этом предусматривается частичная реконструкция существующих квартальных сетей отопления с учетом их перевода на первичные параметры теплоносителя, а также демонтаж квартальных сетей ГВС (если они имелись). Данный вариант не исключает при определенных условиях сохранение в эксплуатации отдельных ЦТП.

Перевод потребителей с открытой системой ГВС на закрытую предлагается осуществить при сохранении действующих схем присоединения системы отопления абонентов с установкой в зданиях абонентов блочных тепловых пунктов (далее – БТП) с теплообменниками ГВС.

Для упрощения процесса проектирования, комплектации и монтажа ИТП могут изготавливаться в заводских условиях и поставляться на объект строительства в виде готовых БТП, представляющих собой собранные на раме в общую конструкцию отдельные функциональные узлы (как правило, в комплекте с приборами и устройствами контроля, автоматического регулирования и управления).

На данный момент в Российской Федерации широко применяются стандартные автоматизированные БТП полной заводской готовности, предназначенные для присоединения к тепловой сети различных систем теплоснабжения и выполненные по типовым технологическим схемам с применением водоподогревателей на базе паяных или разборных пластинчатых теплообменников. Для реализации перевода открытых систем ГВС в закрытые в зданиях абонентов ГВС предполагается установить подобные автоматизированные БТП.

В соответствии СП 41-101-95 «Проектирование тепловых пунктов» в зависимости от соотношения максимально-часовой тепловой нагрузки ГВС к нагрузке отопления предлагается оборудовать тепловые пункты абонентов одноступенчатыми, либо двухступенчатыми подогревателями ГВС. Если отношение  $Q_{гвс}^{макс}$  и  $Q_{от}^{макс}$  больше 1 или меньше 0,2, то выбирается одноступенчатая схема ГВС, если отношение  $Q_{гвс}^{макс}$  и  $Q_{от}^{макс}$  находится в диапазоне от 0,2 до 1, то выбирается двухступенчатая схема ГВС. Для того, чтобы сократить затраты на двухступенчатую схему подключения, рекомендуется использовать моноблоки, объединяющие обе ступени.

Кроме перечисленных выше мероприятий для закрытия ГВС требуется также:

- обосновать и внедрить в системах теплоснабжения эффективные методы регулирования, схемные решения тепловых пунктов с учетом нагрузки ГВС;
- обеспечить создаваемые ИТП холодным водоснабжением и электроснабжением не ниже 2-й категории надежности;
- произвести во всех зданиях, оборудованных централизованным горячим водоснабжением, замену стальных труб внутренних систем ГВС на полимерные.

Перевод на закрытую схему ГВС потребителей от котельных АО «Теплоэнерго», ООО «НТСК» и ОАО «СКЭК» возможен только по второму варианту по причине отсутствия ЦТП.

Перевод на закрытую схему ГВС потребителей от Кемеровской ТЭЦ, Кемеровской ГРЭС и Ново-Кемеровской ТЭЦ, подключенных по открытой схеме горячего водоснабжения через ЦТП, не рассматривается ввиду отсутствия земельных участков под увеличение площадей центральных тепловых пунктов в селитебной части города, а также необходимости масштабных работ по прокладке трубопроводов ГВС в жилых зонах и дворовых территориях.

## **4. ОЦЕНКА ЭКОНОМИЧЕСКОЙ ЭФФЕКТИВНОСТИ МЕРОПРИЯТИЙ ПО ПЕРЕВОДУ ОТКРЫТЫХ СИСТЕМ ТЕПЛОСНАБЖЕНИЯ (ГОРЯЧЕГО ВОДОСНАБЖЕНИЯ), ОТДЕЛЬНЫХ УЧАСТКОВ ТАКИХ СИСТЕМ НА ЗАКРЫТЫЕ СИСТЕМЫ ГОРЯЧЕГО ВОДОСНАБЖЕНИЯ**

### **4.1 Общие положения**

Оценка экономического эффекта перевода открытых систем теплоснабжения на закрытые системы горячего водоснабжения выполнена на основании п. 68 и п. 68.1 Требований к схемам теплоснабжения, утвержденных постановлением Правительства Российской Федерации от 22 февраля 2012 г. № 154.

Оценка экономического эффекта перевода открытых систем теплоснабжения на закрытые системы горячего водоснабжения выполнена с учетом:

- требований к завершению работ по закрытию системы теплоснабжения (горячего водоснабжения) в случае частичной реализации мероприятий по закрытию;
- капитальных и операционных затрат в централизованных системах водоснабжения и (или) водоотведения, определенных в схемах водоснабжения и водоотведения, а также капитальных и операционных затрат в системах теплоснабжения;
- изменения структуры отпуска электроэнергии на производимую тепловую энергию (мощность) от источников тепловой энергии, функционирующих в режиме комбинированной выработки электрической и тепловой энергии, в том числе объемов подготовки подпиточной воды и других факторов, влияющих на тепловую экономичность электростанции;

При проведении оценки экономического эффекта были определены:

*в части капитальных затрат (CAPEX):*

- капитальные затраты на реконструкцию тепловых сетей с увеличением диаметра тепловых сетей для обеспечения передачи тепловой энергии при переходе от открытой системы теплоснабжения (горячего водоснабжения) к закрытой системе горячего водоснабжения; необходимость реконструкции тепловых сетей связана с увеличением

расходов сетевой воды при переходе к закрытой системе горячего водоснабжения; объемы реконструкции тепловых сетей определены на основании результатов моделирования гидравлических режимов работы тепловой сети при переходе к закрытой системе теплоснабжения;

- капитальные затраты на строительство квартальных сетей горячего водоснабжения (при принятии решения о переходе к закрытой системе горячего водоснабжения через ЦТП и квартальные сети горячего водоснабжения);
- капитальные затраты в сети холодного водоснабжения; необходимость реконструкции сетей холодного водоснабжения связана с увеличением нагрузки на сети холодного водоснабжения (в особенности на вводы в здания при переходе к закрытой системе горячего водоснабжения). Капитальные затраты принимаются по данным в схемы водоснабжения и водоотведения; при отсутствии указанных данных в схеме водоснабжения и водоотведения капитальные затраты принимаются по проектам аналогам;
- капитальные затраты на обустройство индивидуальных тепловых пунктов (ИТП) у потребителей (с учетом капитальных затрат на переоборудование внутридомовых систем ГВС), либо центральных тепловых пунктов (ЦТП) (при принятии решения о переходе к закрытой системе горячего водоснабжения через ЦТП и квартальные сети горячего водоснабжения).

*В части изменения операционных затрат (ОРЕХ) (включая факторы, влияющие на тепловую экономичность электростанции):*

- за счет потребления холодной воды на ИТП (ЦТП) для нужд ГВС (переход на использование водопроводной воды городского водоканала для подогрева в ИТП/ЦТП, с учетом стоимости водопроводной воды в точках поставки);
- за счет сокращения объемов подготовки исходной воды на источнике теплоснабжения для нужд ГВС (отказ от подготовки воды питьевого качества на источниках тепловой энергии, с учетом сложившейся стоимости компоненты теплоноситель в открытой системе теплоснабжения);



- за счет изменения потерь тепловой энергии в тепловых сетях (по результатам на реконструкции тепловых сетей для обеспечения передачи тепловой энергии при переходе от открытой системы теплоснабжения (горячего водоснабжения) к закрытой системе горячего водоснабжения);
- за счет изменения расхода электроэнергии на передачу тепловой энергии по тепловым сетям (как результат изменения (как правило, увеличения) расхода теплоносителя при переходе к закрытой системе горячего водоснабжения. Увеличение расхода теплоносителя связано с необходимостью дополнительного температурного напора, в теплообменных аппаратах горячего водоснабжения, установленных на ИТП/ЦТП);
- за счет увеличения эксплуатационных расходов на обслуживание ИТП/ЦТП (включаются затраты на заработную плату персонала, расходы на ремонт, прочие (цеховые) расходы – принимаются по данным ресурсоснабжающей организации, при отсутствии данных по проектам аналогам, а также амортизационные отчисления на вновь установленное оборудование – рассчитываются по нормам амортизации);
- за счет сокращения эксплуатационных расходов на хим. цех на источнике тепловой энергии (включаются затраты на заработную плату персонала, расходы на ремонт);
- изменение показателей тепловой экономичности электростанции (для источников комбинированной выработки тепловой и электрической энергии: отказ от использования встроенных пучков конденсаторов и т.д.).

На основании приведенных выше показателей определяется чистая приведенная стоимость проекта перевода открытых систем теплоснабжения (горячего водоснабжения) на закрытые системы горячего водоснабжения на прогнозный период 10 лет с учетом инвестиционной стадии.

В случае положительной чистой приведенной стоимости проекта перевода открытых систем теплоснабжения (горячего водоснабжения), отдельных на закрытые системы горячего водоснабжения проект оценивается как эффективный.

Соответственно критериями перехода на закрытую систему горячего водоснабжения являются:

1. ЧПС (NPV)>0 на прогнозный период 10 лет;

2. Качество воды в существующей открытой и перспективной закрытой системе горячего водоснабжения должно отвечать требованиям технических регламентов, санитарных правил и нормативов, определяющих ее безопасность.

Для определения долгосрочных значений операционных расходов, приведения капитальных вложений в реализацию проекта по переходу на закрытую систему теплоснабжения к ценам соответствующих лет, определения приведенной стоимости проекта были использованы следующие макроэкономические параметры:

- Прогноз социально-экономического развития Российской Федерации на период до 2023 года (опубликован Минэкономразвития России 30.09.2021 года);
- Прогноз социально-экономического развития Российской Федерации на период до 2036 года, опубликованные Министерством экономического развития Российской Федерации 28.11.2018;
- Ставка дисконтирования принята на уровне 10,66 % (с учетом ставки для собственного капитала – 15%, ставки для заемного капитала – 11%, ставки налога на прибыль – 20%, принятого соотношения собственный капитал/заемный капитал – 70%/30%). Основные допущения, принятые в расчетах по долговым ресурсам: срок кредита – 10 лет, погашение кредита – на эксплуатационной стадии аннуитетными платежами.

#### **4.2 Оценка экономической эффективности перевода открытых систем теплоснабжения (горячего водоснабжения), отдельных участков таких систем на закрытые системы горячего водоснабжения в зоне деятельности котельных №№ 35 (35/1), 92, 96, 97, 101, 103, 112, 118, 123, 163 АО «Теплоэнерго»**

Оценка экономического эффекта проведена с учетом капитальных затрат, приведенных в разделе 7 данного документа.

В таблице 4.1 приведены значения капитальных затрат необходимых для реализации проекта перевода открытых систем теплоснабжения (горячего водоснабжения) на закрытые системы горячего водоснабжения.

Таблица 4.1 – Суммарные капитальные затраты для реализации проекта перевода открытых систем теплоснабжения (горячего водоснабжения) на закрытые системы горячего водоснабжения в зоне деятельности котельных №№ 35 (35/1), 92, 96, 97, 101, 103, 112, 118, 123, 163 АО «Теплоэнерго» (CAPEX)

Капитальные затраты (CAPEX)	Значение
Капитальные затраты на строительство ИТП (с учетом реконструкции внутридомовых систем ГВС), с НДС тыс. руб.	93 099
Увеличение диаметров трубопроводов существующих тепловых сетей для обеспечения расчетных расходов теплоносителя при переходе к закрытой системе теплоснабжения, с НДС тыс. руб.	0
Увеличение диаметров трубопроводов существующих сетей холодного водоснабжения, с НДС тыс. руб.	289
<b>Итого</b>	93 388

В таблице 4.2 приведены расчеты изменения операционных затрат (ОРЕХ) при реализации проекта перевода открытых систем теплоснабжения (горячего водоснабжения) на закрытые системы горячего водоснабжения. Показатели приведены с учетом ретроспективных данных, планируемые этапы реализации проекта на прогнозный период 10 лет: инвестиционная фаза – 2024-2025 годы (с учетом проектирования в 2024 году), эксплуатационная фаза – 2026-2033 годы.

В таблице 4.3 приведены расчеты экономического эффекта перевода открытых систем теплоснабжения на закрытые системы горячего водоснабжения.

Таблица 4.2 – Изменение операционных затрат (ОРЕХ) при реализации проекта перевода открытых систем теплоснабжения (горячего водоснабжения) на закрытые системы горячего водоснабжения в зоне деятельности котельных №№ 35 (35/1), 92, 96, 97, 101, 103, 112, 118, 123, 163 АО «Теплоэнерго»

<b>Операционные затраты (ОРЕХ)</b>												
Показатель	Ед. изм.	2023	2024	2025	2026	2027	2028	2029	2030	2031	2032	2033
Тепловая нагрузка на горячее водоснабжение	Гкал/ч	4,371	4,371	4,371	4,371	4,371	4,371	4,371	4,371	4,371	4,371	4,371
Ежегодный объем потребления тепловой энергии на ГВС в открытой/закрытой системе	тыс. Гкал	33,1	33,1	33,1	33,1	33,1	33,1	33,1	33,1	33,1	33,1	33,1
<b>РЕСУРСЫ</b>												
<b>Открытая система горячего водоснабжения</b>												
Расход сетевой воды в отопительный период	т/ч	424	424	424	424	424	424	424	424	424	424	424
Расход сетевой воды в неотопительный период	т/ч	174	174	174	174	174	174	174	174	174	174	174
Ежегодный объем потребления воды на ГВС в открытой системе	тыс. куб.м	59	59	52	52	52	52	52	52	52	52	52
Компонент на теплоноситель в открытой системе ГВС	руб./куб.м	55,29	62,25	64,73	67,32	70,00	72,80	75,70	78,73	81,87	85,13	88,53
Компонент на тепловую энергию в открытой системе ГВС	руб./Гкал	4536,2	4536,2	4536,0	2318,0	2407,8	2501,0	2597,8	2698,4	2802,9	2911,4	3024,1
<b>Закрытая система горячего водоснабжения</b>												
Ежегодный объем потребления воды на ГВС в закрытой системе	тыс. куб.м		67	59	59	59	59	59	59	59	59	59
Компонент на теплоноситель в закрытой системе ГВС	руб./куб.м	48,57	52,23	54,31	56,48	58,74	61,08	63,52	66,05	68,69	71,43	74,28
Компонент на тепловую энергию в закрытой системе ГВС	руб./Гкал	4536,2	4536,2	4536,0	2318,0	2407,8	2501,0	2597,8	2698,4	2802,9	2911,4	3024,1
Расход сетевой воды в отопительный период	т/ч		444	444	444	444	444	444	444	444	444	444
Расход сетевой воды в неотопительный период	т/ч		205	205	205	205	205	205	205	205	205	205
Изменение расхода электроэнергии на транспорт теплоносителя по тепловым сетям	тыс. кВт*ч в год		51	51	51	51	51	51	51	51	51	51
Расход электроэнергии на циркуляционных насосах горячего водоснабжения установленных на ИТП (ЦТП)	тыс. кВт*ч в год		3	3	3	3	3	3	3	3	3	3
Тариф на электроэнергию	руб./кВт*ч	6,28	6,53	6,80	7,07	7,36	7,65	7,96	8,29	8,62	8,97	9,33
<b>ЭКСПЛУАТАЦИОННЫЕ РАСХОДЫ</b>												
<b>Дополнительные эксплуатационные расходы на ИТП, в т.ч.</b>												
Фонд заработной платы с ЕСН	тыс. руб.		9 962	9 997	10 034	10 324	10 378	10 434	10 493	10 555	10 620	10 689
Амортизация	тыс. руб.		261	278	296	316	336	359	382	407	434	463
Расходы на ремонт	тыс. руб.		9 310	9 310	9 310	9 310	9 310	9 310	9 310	9 310	9 310	9 310
Прочие расходы	тыс. руб.		329	344	360	629	658	689	722	755	791	828
	тыс. руб.		62	65	67	70	73	76	79	82	85	89

**ОБОСНОВЫВАЮЩИЕ МАТЕРИАЛЫ К СХЕМЕ ТЕПЛОСНАБЖЕНИЯ ГОРОДА КЕМЕРОВО НА ПЕРИОД ДО 2033 ГОДА (АКТУАЛИЗАЦИЯ НА 2025 ГОД) ГЛАВА 9. ПРЕДЛОЖЕНИЯ ПО ПЕРЕВОДУ ОТКРЫТЫХ СИСТЕМ ТЕПЛОСНАБЖЕНИЯ (ГОРЯЧЕГО ВОДОСНАБЖЕНИЯ) В ЗАКРЫТЫЕ СИСТЕМЫ ГОРЯЧЕГО ВОДОСНАБЖЕНИЯ**

<b>Операционные затраты (ОРЕХ)</b>												
Показатель	Ед. изм.	2023	2024	2025	2026	2027	2028	2029	2030	2031	2032	2033
<b>Снижение эксплуатационных расходов на хим. Цех на источнике тепловой энергии, в т.ч.</b>	тыс. руб.		279	296	313	332	352	372	395	418	443	470
Фонд заработной платы с ЕСН	тыс. руб.		196	209	223	237	253	270	287	306	326	348
Расходы на ремонт	тыс. руб.		42	44	46	48	51	53	55	58	61	64
Прочие расходы	тыс. руб.		41	43	44	46	48	50	52	54	56	58
<b>Изменение операционных затрат при переходе к закрытой системе теплоснабжения (знак "+" - увеличение ОРЕХ, знак "-" - снижение ОРЕХ)</b>	<b>тыс. руб.</b>											
За счет увеличения потребления холодной воды на ИТП для нужд ГВС	тыс. руб.		3524	3206	3334	3467	3605	3749	3899	4054	4216	4385
За счет сокращения объемов подготовки исходной воды на источнике теплоснабжения для нужд ГВС	тыс. руб.		-3679	-3347	-3480	-3619	-3764	-3914	-4070	-4233	-4401	-4577
За счет изменения расхода электроэнергии на перекачку теплоносителя	тыс. руб.		332	346	360	374	389	405	421	438	456	474
За счет потребления электроэнергии на циркуляционных насосах горячего водоснабжения установленных на ИТП (ЦТП)	тыс. руб.		20	18	19	20	20	21	22	23	24	25
За счет увеличения эксплуатационных расходов на обслуживание ИТП	тыс. руб.		9 962	9 997	10 034	10 324	10 378	10 434	10 493	10 555	10 620	10 689
За счет сокращения эксплуатационных расходов на хим. Цех на источнике тепловой энергии	тыс. руб.		-279	-296	-313	-332	-352	-372	-395	-418	-443	-470
<b>Итого (знак "+" - увеличение ОРЕХ, знак "-" - снижение ОРЕХ)</b>	<b>тыс. руб.</b>		<b>9880</b>	<b>9924</b>	<b>9953</b>	<b>10234</b>	<b>10277</b>	<b>10323</b>	<b>10370</b>	<b>10420</b>	<b>10472</b>	<b>10526</b>

Таблица 4.3 – Расчеты экономического эффекта перевода открытых систем теплоснабжения на закрытые системы горячего водоснабжения в зоне деятельности котельных АО «Теплоэнерго»

Год реализации		2 023	2 024	2 025	2 026	2 027	2 028	2 029	2 030	2 031	2 032	2 033	
		1	2	3	4	5	6	7	8	9	10	11	
Остаточная стоимость ИТП, тыс. руб.			93 099	83 789	74 479	65 169	55 859	46 550	37 240	27 930	18 620	9 310	
Остаточная стоимость переложенных сетей ЦО, тыс. руб.			0	0	0	0	0	0	0	0	0	0	
Амортизация по группе ИТП, тыс. руб.			9 310	9 310	9 310	9 310	9 310	9 310	9 310	9 310	9 310	9 310	
Амортизация по группе тепловые сети (переложенные ЦО), тыс. руб.			0	0	0	0	0	0	0	0	0	0	
Ставка дисконтирования													
Ставка для собственного капитала, Re	15,0%												
Ставка для заемного капитала, Rd	11,0%												
Ставка налога на прибыль, T	20,0%												
Доля заемного капитала в расчете ставки, Wd	70,0%												
Доля собственного капитала в расчете ставки, We	30,0%												
WACC = Re * We + Rd * Wd * (1-T) =	10,66%												
Долговые ресурсы													
поступление денег от кредита		65 706	0	0	0	0	0	0	0	0	0	0	
погашение кредита		0	3929	4362	4841	5374	5965	6621	7349	8158	9055	10051	
задолженность по кредиту		65 706	61 777	57 415	52 574	47 200	41 235	34 614	27 264	19 107	10 051	0	
начисленные проценты		7 228	6 795	6 316	5 783	5 192	4 536	3 808	2 999	2 102	1 106	0	
выплаченные проценты		7 228	6 795	6 316	5 783	5 192	4 536	3 808	2 999	2 102	1 106	0	
аннуитет на полные инвестиции		11 157	11 157	11 157	11 157	11 157	11 157	11 157	11 157	11 157	11 157	0	

**ОБОСНОВЫВАЮЩИЕ МАТЕРИАЛЫ К СХЕМЕ ТЕПЛОСНАБЖЕНИЯ ГОРОДА КЕМЕРОВО НА ПЕРИОД ДО 2033 ГОДА (АКТУАЛИЗАЦИЯ НА 2025 ГОД) ГЛАВА 9. ПРЕДЛОЖЕНИЯ ПО ПЕРЕВОДУ ОТКРЫТЫХ СИСТЕМ ТЕПЛОСНАБЖЕНИЯ (ГОРЯЧЕГО ВОДОСНАБЖЕНИЯ) В ЗАКРЫТЫЕ СИСТЕМЫ ГОРЯЧЕГО ВОДОСНАБЖЕНИЯ**

ЭФФЕКТИВНОСТЬ ДЛЯ ПРОЕКТА (FCFF)	тыс. руб.	2 023	2 024	2 025	2 026	2 027	2 028	2 029	2 030	2 031	2 032	2 033	Итого
<b>Эффект от перехода на закрытую систему, тыс. руб.</b>		<b>0</b>	<b>-9 880</b>	<b>-9 924</b>	<b>-9 953</b>	<b>-10 234</b>	<b>-10 277</b>	<b>-10 323</b>	<b>-10 370</b>	<b>-10 420</b>	<b>-10 472</b>	<b>-10 526</b>	<b>-102 378</b>
Ставка дисконтирования		10,7%	10,7%	10,7%	10,7%	10,7%	10,7%	10,7%	10,7%	10,7%	10,7%	10,7%	
коэффициент дисконта на начало периода		1,0000	1,1066	1,2246	1,3551	1,4996	1,6594	1,8363	2,0321	2,2487	2,4884	2,7536	
Свободный денежный поток компании, FCFF	тыс. руб.	-95 311	-11 239	-11 187	-11 109	-11 272	-11 184	-11 084	-10 970	-10 840	-10 693	-10 526	-205 416
Денежные потоки от операционной деятельности	тыс. руб.	-7 228	-16 675	-16 240	-15 736	-15 426	-14 813	-14 130	-13 369	-12 521	-11 577	-10 526	-148 241
Скорректированные проценты по кредитам, * (1 - налог)	тыс. руб.	5 782	5 436	5 053	4 626	4 154	3 629	3 046	2 399	1 681	885	0	36 691
Денежные потоки от инвестиционной деятельности	тыс. руб.	-93 865	0	0	0	0	0	0	0	0	0	0	-93 865
Дисконтированный денежный поток	тыс. руб.	-95 311	-10 156	-9 136	-8 198	-7 517	-6 740	-6 036	-5 398	-4 821	-4 297	-3 823	-161 433
Дисконтированный поток нарастающим итогом	тыс. руб.	-95 311	-105 467	-114 603	-122 801	-130 318	-137 058	-143 094	-148 493	-153 313	-157 610	-161 433	
<b>Чистая приведенная стоимость, NPV</b>	-161 433												
<b>Внутренняя норма рентабельности, IRR</b>	-												
Модифицированная IRR, MIRR	-100,0%												
<b>Дисконтированный срок окупаемости, PBP</b>	-												
Флаг периода окупаемости (число целых лет)	0	0	0	0	0	0	0	0	0	0	0	0	0
Расчет окупаемости в месяцах		0,0	0,0	0,0	0,0	0,0	0,0	0,0	0,0	0,0	0,0	0,0	0,0

На основании результатов расчетов экономического эффекта перевода открытых систем теплоснабжения на закрытые системы горячего водоснабжения в зоне действия котельных №№ 35 (35/1), 92, 96, 97, 101, 103, 112, 118, 123, 163 АО «Теплоэнерго» можно сделать вывод, что данный проект характеризуется  $NPV = -0,161$  млрд. руб. (ЧПС ( $NPV$ ) < 0 на прогнозный период 11 лет). Проект перевода открытых систем теплоснабжения на закрытые системы горячего водоснабжения в зоне действия этих котельных АО «Теплоэнерго» оценивается как **неэффективный**.

При этом качество воды в существующей открытой системе горячего водоснабжения в зоне действия котельных №№ 35 (35/1), 92, 96, 97, 101, 103, 112, 118, 123, 163 АО «Теплоэнерго» (раздел 9 данного документа) отвечает требованиям технических регламентов, санитарных правил и нормативов, определяющих ее безопасность.

Необходимость перевода открытых систем теплоснабжения на закрытые системы горячего водоснабжения в зоне действия котельных №№ 35 (35/1), 92, 96, 97, 101, 103, 112, 118, 123, 163 АО «Теплоэнерго» по состоянию на начало 2024 года отсутствует.

#### **4.3 Оценка экономической эффективности перевода открытых систем теплоснабжения (горячего водоснабжения), отдельных участков таких систем на закрытые системы горячего водоснабжения в зонах действия котельных №№ 8, 9, 10 ОАО «СКЭК»**

Оценка экономического эффекта проведена с учетом капитальных затрат, приведенных в разделе 7 данного документа.

В таблице 4.4 приведены значения капитальных затрат необходимых для реализации проекта перевода открытых систем теплоснабжения (горячего водоснабжения) на закрытые системы горячего водоснабжения.



Таблица 4.4 – Суммарные капитальные затраты для реализации проекта перевода открытых систем теплоснабжения (горячего водоснабжения) на закрытые системы горячего водоснабжения в зонах действия котельных №№ 8, 9, 10 ОАО «СКЭК»

Капитальные затраты (CAPEX)	Значение
Капитальные затраты на строительство ИТП (с учетом реконструкции внутридомовых систем ГВС), с НДС тыс. руб.	297 133
Увеличение диаметров трубопроводов существующих тепловых сетей для обеспечения расчетных расходов теплоносителя при переходе к закрытой системе теплоснабжения, с НДС тыс. руб.	0
Увеличение диаметров трубопроводов существующих сетей холодного водоснабжения, с НДС тыс. руб.	757
<b>Итого</b>	297 891

В таблице 4.5 приведены расчеты изменения операционных затрат (ОРЕХ) при реализации проекта перевода открытых систем теплоснабжения (горячего водоснабжения) на закрытые системы горячего водоснабжения. Показатели приведены с учетом ретроспективных данных, планируемые этапы реализации проекта на прогнозный период 10 лет: инвестиционная фаза – 2024-2025 годы (с учетом проектирования в 2024 году), эксплуатационная фаза – 2026-2033 годы.

В таблице 4.6 приведены расчеты экономического эффекта перевода открытых систем теплоснабжения на закрытые системы горячего водоснабжения.

Таблица 4.5 – Изменение операционных затрат (ОРЕХ) при реализации проекта перевода открытых систем теплоснабжения (горячего водоснабжения) на закрытые системы горячего водоснабжения в зонах действия котельных №№ 8, 9, 10 ОАО «СКЭК»

<b>Операционные затраты (ОРЕХ)</b>														
Показатель	Ед. изм.	2022	2023	2024	2025	2026	2027	2028	2029	2030	2031	2032	2033	2034
Тепловая нагрузка на горячее водоснабжение	Гкал/ч	4,3	4,3	4,3	4,3	4,3	4,3	4,3	4,3	4,3	4,3	4,3	4,3	4,3
Ежегодный объем потребления тепловой энергии на ГВС в открытой/закрытой системе	тыс. Гкал	32,7	32,7	32,7	32,7	32,7	32,7	32,7	32,7	32,7	32,7	32,7	32,7	32,7
<b>РЕСУРСЫ</b>														
<b>Открытая система горячего водоснабжения</b>														
Расход сетевой воды в отопительный период	т/ч	591	591	591	591	591	591	591	591	591	591	591	591	591
Расход сетевой воды в неопотительный период	т/ч	306	306	306	306	306	306	306	306	306	306	306	306	306
Ежегодный объем потребления воды на ГВС в открытой системе	тыс. куб.м	536	536	536	536	536	536	536	536	536	536	536	536	536
Компонент на теплоноситель в открытой системе ГВС	руб./куб. м	77,99	84,38	87,75	91,25	94,90	98,68	102,62	106,72	110,98	115,40	120,01	124,80	129,78
Компонент на тепловую энергию в открытой системе ГВС	руб./Гкал	2430,3	2634,9	3018,0	3134,9	4536,0	2318,0	2407,8	2501,0	2597,8	2698,4	2802,9	2911,4	3024,1
<b>Закрытая система горячего водоснабжения</b>														
Ежегодный объем потребления воды на ГВС в закрытой системе	тыс. куб.м				612	612	612	612	612	612	612	612	612	612
Компонент на теплоноситель в закрытой системе ГВС	руб./куб. м	29,33	30,49	31,71	32,98	34,29	35,66	37,09	38,57	40,10	41,71	43,37	45,10	46,90
Компонент на тепловую энергию в закрытой системе ГВС	руб./Гкал	2430,3	2634,9	3018,0	3134,9	4536,0	2318,0	2407,8	2501,0	2597,8	2698,4	2802,9	2911,4	3024,1
Расход сетевой воды в отопительный период	т/ч				637	637	637	637	637	637	637	637	637	637
Расход сетевой воды в неопотительный период	т/ч				370	370	370	370	370	370	370	370	370	370
Изменение расхода электроэнергии на транспорт теплоносителя по тепловым сетям	тыс. кВт*ч в год				110	110	110	110	110	110	110	110	110	110
Расход электроэнергии на циркуляционных насосах горячего водоснабжения установленных на ИТП (ЦТП)	тыс. кВт*ч в год				28	28	28	28	28	28	28	28	28	28
Тариф на электроэнергию	руб./кВт*ч		4,79	4,98	5,18	5,39	5,61	5,84	6,07	6,32	6,57	6,84	7,11	7,40
<b>ЭКСПЛУАТАЦИОННЫЕ РАСХОДЫ</b>														

**ОБОСНОВЫВАЮЩИЕ МАТЕРИАЛЫ К СХЕМЕ ТЕПЛОСНАБЖЕНИЯ ГОРОДА КЕМЕРОВО НА ПЕРИОД ДО 2033 ГОДА (АКТУАЛИЗАЦИЯ НА 2025 ГОД) ГЛАВА 9. ПРЕДЛОЖЕНИЯ ПО ПЕРЕВОДУ ОТКРЫТЫХ СИСТЕМ ТЕПЛОСНАБЖЕНИЯ (ГОРЯЧЕГО ВОДОСНАБЖЕНИЯ) В ЗАКРЫТЫЕ СИСТЕМЫ ГОРЯЧЕГО ВОДОСНАБЖЕНИЯ**

<b>Операционные затраты (ОРЕХ)</b>														
Показатель	Ед. изм.	2022	2023	2024	2025	2026	2027	2028	2029	2030	2031	2032	2033	2034
<b>Дополнительные эксплуатационные расходы на ИТП, в т.ч.</b>	тыс. руб.				30 357	30 392	30 429	30 716	30 768	30 824	30 882	30 943	31 008	31 076
Фонд заработной платы с ЕСН	тыс. руб.				258	275	293	312	332	354	378	402	429	457
Амортизация	тыс. руб.				29 713	29 713	29 713	29 713	29 713	29 713	29 713	29 713	29 713	29 713
Расходы на ремонт	тыс. руб.				325	340	356	621	650	681	713	746	782	818
Прочие расходы	тыс. руб.				62	64	67	69	72	75	78	81	84	88
<b>Снижение эксплуатационных расходов на хим. Цех на источнике тепловой энергии, в т.ч.</b>	тыс. руб.				639	672	707	744	783	824	868	913	962	1 012
Фонд заработной платы с ЕСН	тыс. руб.				194	206	220	235	250	266	284	303	323	344
Расходы на ремонт	тыс. руб.				400	419	438	459	480	503	527	551	577	604
Прочие расходы	тыс. руб.				45	47	49	51	53	55	57	59	62	64
<b>Изменение операционных затрат при переходе к закрытой системе теплоснабжения (знак "+" - увеличение ОРЕХ, знак "-" - снижение ОРЕХ)</b>	<b>тыс. руб.</b>													
За счет увеличения потребления холодной воды на ИТП для нужд ГВС	тыс. руб.				20192	20998	21836	22708	23614	24556	25536	26555	27615	28717
За счет сокращения объемов подготовки исходной воды на источнике теплоснабжения для нужд ГВС	тыс. руб.				-48940	-50894	-52925	-55037	-57234	-59518	-61893	-64363	-66932	-69603
За счет изменения расхода электроэнергии на перекачку теплоносителя	тыс. руб.				569	592	616	640	666	693	721	750	781	812
За счет потребления электроэнергии на циркуляционных насосах горячего водоснабжения установленных на ИТП (ЦТП)	тыс. руб.				144	149	155	162	168	175	182	189	197	205
За счет увеличения эксплуатационных расходов на обслуживание ИТП	тыс. руб.				30 357	30 392	30 429	30 716	30 768	30 824	30 882	30 943	31 008	31 076
За счет сокращения эксплуатационных расходов на хим. Цех на источнике тепловой энергии	тыс. руб.				-639	-672	-707	-744	-783	-824	-868	-913	-962	-1 012
<b>Итого (знак "+" - увеличение ОРЕХ, знак "-" - снижение ОРЕХ)</b>	<b>тыс. руб.</b>				<b>1683</b>	<b>565</b>	<b>-596</b>	<b>-1556</b>	<b>-2800</b>	<b>-4094</b>	<b>-5439</b>	<b>-6838</b>	<b>-8292</b>	<b>-9805</b>

Таблица 4.6 – Расчеты экономического эффекта перевода открытых систем теплоснабжения на закрытые системы горячего водоснабжения в зонах действия котельных №№ 8, 9, 10 ОАО «СКЭК»

Год реализации		2024	2025	2026	2027	2028	2029	2030	2031	2032	2033	2034	
		1	2	3	4	5	6	7	8	9	10	11	
Остаточная стоимость ИТП, тыс. руб.			297 133	267 420	237 707	207 993	178 280	148 567	118 853	89 140	59 427	29 713	
Остаточная стоимость переложенных сетей ЦО, тыс. руб.			0	0	0	0	0	0	0	0	0	0	
Амортизация по группе ИТП, тыс. руб.			29 713	29 713	29 713	29 713	29 713	29 713	29 713	29 713	29 713	29 713	
Амортизация по группе тепловые сети (переложенные ЦО), тыс. руб.			0	0	0	0	0	0	0	0	0	0	
Ставка дисконтирования													
Ставка для собственного капитала, Re	15,0%												
Ставка для заемного капитала, Rd	11,0%												
Ставка налога на прибыль, T	20,0%												
Доля заемного капитала в расчете ставки, Wd	70,0%												
Доля собственного капитала в расчете ставки, We	30,0%												
WACC = Re * We + Rd * Wd * (1 - T) =	10,66%												
Долговые ресурсы													
поступление денег от кредита		208 523	0	0	0	0	0	0	0	0	0	0	
погашение кредита		0	12470	13842	15364	17054	18930	21013	23324	25890	28738	31899	
задолженность по кредиту		208 523	196 053	182 212	166 847	149 793	130 863	109 850	86 526	60 636	31 899	0	
начисленные проценты		22 938	21 566	20 043	18 353	16 477	14 395	12 084	9 518	6 670	3 509	0	
выплаченные проценты		22 938	21 566	20 043	18 353	16 477	14 395	12 084	9 518	6 670	3 509	0	
аннуитет на полные инвестиции		35 408	35 408	35 408	35 408	35 408	35 408	35 408	35 408	35 408	35 408	0	
ЭФФЕКТИВНОСТЬ ДЛЯ ПРОЕКТА (FCFF)	тыс. руб.	2 023	2 024	2 025	2 026	2 027	2 028	2 029	2 030	2 031	2 032	2 033	Итого

**ОБОСНОВЫВАЮЩИЕ МАТЕРИАЛЫ К СХЕМЕ ТЕПЛОСНАБЖЕНИЯ ГОРОДА КЕМЕРОВО НА ПЕРИОД ДО 2033 ГОДА (АКТУАЛИЗАЦИЯ НА 2025 ГОД) ГЛАВА 9. ПРЕДЛОЖЕНИЯ ПО ПЕРЕВОДУ ОТКРЫТЫХ СИСТЕМ ТЕПЛОСНАБЖЕНИЯ (ГОРЯЧЕГО ВОДОСНАБЖЕНИЯ) В ЗАКРЫТЫЕ СИСТЕМЫ ГОРЯЧЕГО ВОДОСНАБЖЕНИЯ**

<b>Год реализации</b>		<b>2024</b>	<b>2025</b>	<b>2026</b>	<b>2027</b>	<b>2028</b>	<b>2029</b>	<b>2030</b>	<b>2031</b>	<b>2032</b>	<b>2033</b>	<b>2034</b>	
<b>Эффект от перехода на закрытую систему, тыс. руб.</b>		<b>0</b>	<b>-1 683</b>	<b>-565</b>	<b>596</b>	<b>1 556</b>	<b>2 800</b>	<b>4 094</b>	<b>5 439</b>	<b>6 838</b>	<b>8 292</b>	<b>9 805</b>	<b>37 173</b>
Ставка дисконтирования		10,7%	10,7%	10,7%	10,7%	10,7%	10,7%	10,7%	10,7%	10,7%	10,7%	10,7%	
коэффициент дисконта на начало периода		1,0000	1,1066	1,2246	1,3551	1,4996	1,6594	1,8363	2,0321	2,2487	2,4884	2,7536	
Свободный денежный поток компании, FCFF	тыс. руб.	-302 478	-5 996	-4 574	-3 074	-1 740	-79	1 677	3 536	5 504	7 591	9 805	-289 828
Денежные потоки от операционной деятельности	тыс. руб.	-22 938	-23 249	-20 609	-17 757	-14 921	-11 595	-7 989	-4 078	168	4 784	9 805	-108 380
Скорректированные проценты по кредитам, * (1 - налог)	тыс. руб.	18 350	17 253	16 035	14 683	13 182	11 516	9 667	7 614	5 336	2 807	0	116 442
Денежные потоки от инвестиционной деятельности	тыс. руб.	-297 891	0	0	0	0	0	0	0	0	0	0	-297 891
Дисконтированный денежный поток	тыс. руб.	-302 478	-5 418	-3 735	-2 269	-1 160	-47	913	1 740	2 448	3 050	3 561	-303 396
Дисконтированный поток нарастающим итогом	тыс. руб.	-302 478	-307 896	-311 632	-313 901	-315 061	-315 108	-314 195	-312 455	-310 007	-306 956	-303 396	
<b>Чистая приведенная стоимость, NPV</b>	-303 396												
<b>Внутренняя норма рентабельности, IRR</b>	<b>-24,2%</b>												
Модифицированная IRR, MIRR	-8,5%												
<b>Дисконтированный срок окупаемости, PBP</b>	<b>-</b>												
Флаг периода окупаемости (число целых лет)	0	0	0	0	0	0	0	0	0	0	0	0	0
Расчет окупаемости в месяцах		0,0	0,0	0,0	0,0	0,0	0,0	0,0	0,0	0,0	0,0	0,0	0,0

На основании результатов расчетов экономического эффекта перевода открытых систем теплоснабжения на закрытые системы горячего водоснабжения в зоне действия котельных №№ 8, 9, 10 ОАО «СКЭК» можно сделать вывод, что данный проект характеризуется  $NPV = -303,396$  млн. руб. (ЧПС ( $NPV$ ) < 0 на прогнозный период 11 лет). Проект перевода открытых систем теплоснабжения на закрытые системы горячего водоснабжения в зоне действия котельных №№ 8, 9, 10 ОАО «СКЭК» оценивается как **неэффективный**.

При этом качество воды в существующей открытой системе горячего водоснабжения в зоне действия котельных №№ 8, 9, 10 ОАО «СКЭК» (раздел 9 данного документа) отвечает требованиям технических регламентов, санитарных правил и нормативов, определяющих ее безопасность.

Необходимость перевода открытых систем теплоснабжения на закрытые системы горячего водоснабжения в зоне действия котельных №№ 8, 9, 10 ОАО «СКЭК» по состоянию на начало 2024 года отсутствует.

#### **4.4 Оценка экономической эффективности перевода открытых систем теплоснабжения (горячего водоснабжения), отдельных участков таких систем на закрытые системы горячего водоснабжения в зоне действия котельных №№ 17, 43, пр-кт Кузнецкий, 260 ООО «НТСК»**

Оценка экономического эффекта проведена с учетом капитальных затрат, приведенных в разделе 7 данного документа.

В таблице 4.7 приведены значения капитальных затрат необходимых для реализации проекта перевода открытых систем теплоснабжения (горячего водоснабжения) на закрытые системы горячего водоснабжения.

Таблица 4.7 – Суммарные капитальные затраты для реализации проекта перевода открытых систем теплоснабжения (горячего водоснабжения) на закрытые системы горячего водоснабжения в зоне действия котельных №№ 17, 43, пр-кт Кузнецкий, 260 ООО «НТСК»

Капитальные затраты (CAPEX)	Значение
Капитальные затраты на строительство ИТП (с учетом реконструкции внутридомовых систем ГВС), с НДС тыс. руб.	14 735
Увеличение диаметров трубопроводов существующих тепловых сетей для обеспечения расчетных расходов теплоносителя при переходе к закрытой системе теплоснабжения, с НДС тыс. руб.	0
Увеличение диаметров трубопроводов существующих сетей холодного водоснабжения, с НДС тыс. руб.	83
<b>Итого</b>	14 818

В таблице 4.8 приведены расчеты изменения операционных затрат (ОРЕХ) при реализации проекта перевода открытых систем теплоснабжения (горячего водоснабжения) на закрытые системы горячего водоснабжения. Показатели приведены с учетом ретроспективных данных, планируемые этапы реализации проекта на прогнозный период 10 лет: инвестиционная фаза – 2024-2025 годы (с учетом проектирования в 2024 году), эксплуатационная фаза – 2026-2033 годы.

В таблице 4.9 приведены расчеты экономического эффекта перевода открытых систем теплоснабжения на закрытые системы горячего водоснабжения.

Таблица 4.8 – Изменение операционных затрат (ОРЕХ) при реализации проекта перевода открытых систем теплоснабжения (горячего водоснабжения) на закрытые системы горячего водоснабжения в зоне действия котельных №№ 17, 43, пр-кт Кузнецкий, 260 ООО «НТСК»

<b>Операционные затраты (ОРЕХ)</b>														
Показатель	Ед. изм.	2022	2023	2024	2025	2026	2027	2028	2029	2030	2031	2032	2033	2034
Тепловая нагрузка на горячее водоснабжение	Гкал/ч	0,5	0,5	0,5	0,5	0,5	0,5	0,5	0,5	0,5	0,5	0,5	0,5	0,5
Ежегодный объем потребления тепловой энергии на ГВС в открытой/закрытой системе	тыс. Гкал	3,6	3,6	3,6	3,6	3,6	3,6	3,6	3,6	3,6	3,6	3,6	3,6	3,6
<b>РЕСУРСЫ</b>														
<i>Открытая система горячего водоснабжения</i>														
Расход сетевой воды в отопительный период	т/ч	41	41	41	41	41	41	41	41	41	41	41	41	41
Расход сетевой воды в неотапливаемый период	т/ч	18	18	18	18	18	18	18	18	18	18	18	18	18
Ежегодный объем потребления воды на ГВС в открытой системе	тыс. куб.м	59	59	59	59	59	59	59	59	59	59	59	59	59
Компонент на теплоноситель в открытой системе ГВС	руб./куб.м	39,58	39,58	41,16	42,80	44,51	46,29	48,14	50,06	52,06	54,13	56,29	58,54	60,88
Компонент на тепловую энергию в открытой системе ГВС	руб./Гкал	3394,1	3394,1	3018,0	3134,9	4536,0	2318,0	2407,8	2501,0	2597,8	2698,4	2802,9	2911,4	3024,1
<i>Закрытая система горячего водоснабжения</i>														
Ежегодный объем потребления воды на ГВС в закрытой системе	тыс. куб.м				67	67	67	67	67	67	67	67	67	67
Компонент на теплоноситель в закрытой системе ГВС	руб./куб.м	29,33	30,49	31,71	32,98	34,29	35,66	37,09	38,57	40,10	41,71	43,37	45,10	46,90
Компонент на тепловую энергию в закрытой системе ГВС	руб./Гкал	3394,1	3394,1	3018,0	3134,9	4536,0	2318,0	2407,8	2501,0	2597,8	2698,4	2802,9	2911,4	3024,1
Расход сетевой воды в отопительный период	т/ч				46	46	46	46	46	46	46	46	46	46
Расход сетевой воды в неотапливаемый период	т/ч				24	24	24	24	24	24	24	24	24	24
Изменение расхода электроэнергии на транспорт теплоносителя по тепловым сетям	тыс. кВт*ч в год				11	11	11	11	11	11	11	11	11	11
Расход электроэнергии на циркуляционных насосах горячего водоснабжения установленных на ИТП (ЦТП)	тыс. кВт*ч в год				3	3	3	3	3	3	3	3	3	3
Тариф на электроэнергию	руб./кВт*ч		4,79	4,98	5,18	5,39	5,61	5,84	6,07	6,32	6,57	6,84	7,11	7,40
<b>ЭКСПЛУАТАЦИОННЫЕ РАСХОДЫ</b>														
Дополнительные эксплуатационные расходы на ИТП, в т.ч.	тыс. руб.				1 544	1 548	1 552	1 583	1 589	1 595	1 601	1 608	1 615	1 623
Фонд заработной платы с ЕСН	тыс. руб.				28	30	32	34	36	39	41	44	47	50



**ОБОСНОВЫВАЮЩИЕ МАТЕРИАЛЫ К СХЕМЕ ТЕПЛОСНАБЖЕНИЯ ГОРОДА КЕМЕРОВО НА ПЕРИОД ДО 2033 ГОДА (АКТУАЛИЗАЦИЯ НА 2025 ГОД) ГЛАВА 9. ПРЕДЛОЖЕНИЯ ПО ПЕРЕВОДУ ОТКРЫТЫХ СИСТЕМ ТЕПЛОСНАБЖЕНИЯ (ГОРЯЧЕГО ВОДОСНАБЖЕНИЯ) В ЗАКРЫТЫЕ СИСТЕМЫ ГОРЯЧЕГО ВОДОСНАБЖЕНИЯ**

<b>Операционные затраты (ОРЕХ)</b>														
Показатель	Ед. изм.	2022	2023	2024	2025	2026	2027	2028	2029	2030	2031	2032	2033	2034
Амортизация	тыс. руб.				1 474	1 474	1 474	1 474	1 474	1 474	1 474	1 474	1 474	1 474
Расходы на ремонт	тыс. руб.				36	37	39	68	71	75	78	82	86	90
Прочие расходы	тыс. руб.				7	7	7	8	8	8	9	9	9	10
<b>Снижение эксплуатационных расходов на хим. Цех на источнике тепловой энергии, в т.ч.</b>	тыс. руб.				70	74	77	82	86	90	95	100	105	111
Фонд заработной платы с ЕСН	тыс. руб.				21	23	24	26	27	29	31	33	35	38
Расходы на ремонт	тыс. руб.				44	46	48	50	53	55	58	60	63	66
Прочие расходы	тыс. руб.				5	5	5	6	6	6	6	7	7	7
<b>Изменение операционных затрат при переходе к закрытой системе теплоснабжения (знак "+" - увеличение ОРЕХ, знак "-" - снижение ОРЕХ)</b>	<b>тыс. руб.</b>													
За счет увеличения потребления холодной воды на ИТП для нужд ГВС	тыс. руб.				2211	2300	2391	2487	2586	2689	2797	2908	3024	3145
За счет сокращения объемов подготовки исходной воды на источнике теплоснабжения для нужд ГВС	тыс. руб.				-2514	-2614	-2719	-2827	-2940	-3057	-3179	-3306	-3438	-3576
За счет изменения расхода электроэнергии на перекачку теплоносителя	тыс. руб.				55	57	60	62	64	67	70	73	76	79
За счет потребления электроэнергии на циркуляционных насосах горячего водоснабжения установленных на ИТП (ЦТП)	тыс. руб.				16	16	17	18	18	19	20	21	22	22
За счет увеличения эксплуатационных расходов на обслуживание ИТП	тыс. руб.				1 544	1 548	1 552	1 583	1 589	1 595	1 601	1 608	1 615	1 623
За счет сокращения эксплуатационных расходов на хим. Цех на источнике тепловой энергии	тыс. руб.				-70	-74	-77	-82	-86	-90	-95	-100	-105	-111
<b>Итого (знак "+" - увеличение ОРЕХ, знак "-" - снижение ОРЕХ)</b>	<b>тыс. руб.</b>				<b>1242</b>	<b>1233</b>	<b>1224</b>	<b>1241</b>	<b>1232</b>	<b>1223</b>	<b>1213</b>	<b>1203</b>	<b>1193</b>	<b>1182</b>

Таблица 4.9 – Расчеты экономического эффекта перевода открытых систем теплоснабжения на закрытые системы горячего водоснабжения в зоне действия котельных №№ 17, 43, пр-кт Кузнецкий, 260 ООО «НТСК»

Год реализации		2024	2025	2026	2027	2028	2029	2030	2031	2032	2033	2034	
		1	2	3	4	5	6	7	8	9	10	11	
Остаточная стоимость ИТП, тыс. руб.			14 735	13 262	11 788	10 315	8 841	7 368	5 894	4 421	2 947	1 474	
Остаточная стоимость переложенных сетей ЦО, тыс. руб.			0	0	0	0	0	0	0	0	0	0	
Амортизация по группе ИТП, тыс. руб.			1 474	1 474	1 474	1 474	1 474	1 474	1 474	1 474	1 474	1 474	
Амортизация по группе тепловые сети (переложенные ЦО), тыс. руб.			0	0	0	0	0	0	0	0	0	0	
Ставка дисконтирования													
Ставка для собственного капитала, Re	15,0%												
Ставка для заемного капитала, Rd	11,0%												
Ставка налога на прибыль, T	20,0%												
Доля заемного капитала в расчете ставки, Wd	70,0%												
Доля собственного капитала в расчете ставки, We	30,0%												
WACC = Re * We + Rd * Wd * (1-T) =	10,66%												
Долговые ресурсы													
поступление денег от кредита		10 373	0	0	0	0	0	0	0	0	0	0	
погашение кредита		0	620	689	764	848	942	1045	1160	1288	1429	1587	
задолженность по кредиту		10 373	9 752	9 064	8 299	7 451	6 509	5 464	4 304	3 016	1 587	0	
начисленные проценты		1 141	1 073	997	913	820	716	601	473	332	175	0	
выплаченные проценты		1 141	1 073	997	913	820	716	601	473	332	175	0	
аннуитет на полные инвестиции		1 761	1 761	1 761	1 761	1 761	1 761	1 761	1 761	1 761	1 761	0	
ЭФФЕКТИВНОСТЬ ДЛЯ ПРОЕКТА (FCFF)	тыс. руб.	2 023	2 024	2 025	2 026	2 027	2 028	2 029	2 030	2 031	2 032	2 033	Итого
<b>Эффект от перехода на закрытую систему, тыс. руб.</b>		<b>0</b>	<b>-1 242</b>	<b>-1 233</b>	<b>-1 224</b>	<b>-1 241</b>	<b>-1 232</b>	<b>-1 223</b>	<b>-1 213</b>	<b>-1 203</b>	<b>-1 193</b>	<b>-1 182</b>	<b>-12 187</b>
Ставка дисконтирования		10,7%	10,7%	10,7%	10,7%	10,7%	10,7%	10,7%	10,7%	10,7%	10,7%	10,7%	

**ОБОСНОВЫВАЮЩИЕ МАТЕРИАЛЫ К СХЕМЕ ТЕПЛОСНАБЖЕНИЯ ГОРОДА КЕМЕРОВО НА ПЕРИОД ДО 2033 ГОДА (АКТУАЛИЗАЦИЯ НА 2025 ГОД) ГЛАВА 9. ПРЕДЛОЖЕНИЯ ПО ПЕРЕВОДУ ОТКРЫТЫХ СИСТЕМ ТЕПЛОСНАБЖЕНИЯ (ГОРЯЧЕГО ВОДОСНАБЖЕНИЯ) В ЗАКРЫТЫЕ СИСТЕМЫ ГОРЯЧЕГО ВОДОСНАБЖЕНИЯ**

<b>Год реализации</b>		<b>2024</b>	<b>2025</b>	<b>2026</b>	<b>2027</b>	<b>2028</b>	<b>2029</b>	<b>2030</b>	<b>2031</b>	<b>2032</b>	<b>2033</b>	<b>2034</b>	
коэффициент дисконта на начало периода		1,0000	1,1066	1,2246	1,3551	1,4996	1,6594	1,8363	2,0321	2,2487	2,4884	2,7536	
Свободный денежный поток компании, FCFF	тыс. руб.	-15 046	-1 457	-1 432	-1 406	-1 405	-1 375	-1 343	-1 308	-1 270	-1 228	-1 182	-28 453
Денежные потоки от операционной деятельности	тыс. руб.	-1 141	-2 315	-2 230	-2 137	-2 061	-1 948	-1 824	-1 687	-1 535	-1 368	-1 182	-19 427
Скорректированные проценты по кредитам, * (1 - налог)	тыс. руб.	913	858	798	730	656	573	481	379	265	140	0	5 792
Денежные потоки от инвестиционной деятельности	тыс. руб.	-14 818	0	0	0	0	0	0	0	0	0	0	-14 818
Дисконтированный денежный поток	тыс. руб.	-15 046	-1 316	-1 170	-1 038	-937	-829	-731	-644	-565	-494	-429	-23 198
Дисконтированный поток нарастающим итогом	тыс. руб.	-15 046	-16 362	-17 532	-18 570	-19 507	-20 336	-21 067	-21 711	-22 276	-22 769	-23 198	
<b>Чистая приведенная стоимость, NPV</b>	-23 198												
<b>Внутренняя норма рентабельности, IRR</b>	-												
Модифицированная IRR, MIRR	-100,0%												
<b>Дисконтированный срок окупаемости, PBP</b>	-												
Флаг периода окупаемости (число целых лет)	0	0	0	0	0	0	0	0	0	0	0	0	0
Расчет окупаемости в месяцах		0,0	0,0	0,0	0,0	0,0	0,0	0,0	0,0	0,0	0,0	0,0	0,0

На основании результатов расчетов экономического эффекта перевода открытых систем теплоснабжения на закрытые системы горячего водоснабжения в зоне действия котельных №№ 17, 43, пр-кт Кузнецкий, 260 ООО «НТСК» можно сделать вывод, что данный проект характеризуется  $NPV = -23,198$  млн. руб. (ЧПС ( $NPV$ ) < 0 на прогнозный период 11 лет). Проект перевода открытых систем теплоснабжения на закрытые системы горячего водоснабжения в зоне действия котельных №№ 17, 43, пр-кт Кузнецкий, 260 ООО «НТСК» оценивается как **неэффективный**.

При этом качество воды в существующей открытой системе горячего водоснабжения в зоне действия котельных №№ 17, 43, пр-кт Кузнецкий, 260 ООО «НТСК» (раздел 9 данного документа) отвечает требованиям технических регламентов, санитарных правил и нормативов, определяющих ее безопасность.

Необходимость перевода открытых систем теплоснабжения на закрытые системы горячего водоснабжения в зоне действия котельных №№ 17, 43, пр-кт Кузнецкий, 260 ООО «НТСК» по состоянию на начало 2024 года отсутствует.

#### **4.5 Оценка экономической эффективности перевода открытых систем теплоснабжения (горячего водоснабжения), отдельных участков таких систем на закрытые системы горячего водоснабжения в зоне действия Кемеровской ТЭЦ, Кемеровской ГРЭС и Ново-Кемеровской ТЭЦ АО «Кемеровская генерация»**

Оценка экономического эффекта проведена с учетом капитальных затрат, приведенных в разделе 7 данного документа.

В таблице 4.10 приведены значения капитальных затрат необходимых для реализации проекта перевода открытых систем теплоснабжения (горячего водоснабжения) на закрытые системы горячего водоснабжения.

Таблица 4.10 – Суммарные капитальные затраты для реализации проекта перевода открытых систем теплоснабжения (горячего водоснабжения) на закрытые системы горячего водоснабжения в зоне действия Кемеровской ТЭЦ, Кемеровской ГРЭС и Ново-Кемеровской ТЭЦ АО «Кемеровская генерация»

Капитальные затраты (CAPEX)	Значение
Капитальные затраты на строительство ИТП (с учетом реконструкции внутридомовых систем ГВС), с НДС тыс. руб.	6 918 784
Увеличение диаметров трубопроводов существующих тепловых сетей для обеспечения расчетных расходов теплоносителя при переходе к закрытой системе теплоснабжения, строительство утепленного павильона, с НДС тыс. руб.	0
Увеличение диаметров трубопроводов существующих сетей холодного водоснабжения, техническое присоединение к сетям ХВС с НДС тыс. руб.	23 796
Реконструкция подпиточной установки ТЭЦ с НДС тыс. руб.	232 639
<b>Итого</b>	<b>7 175 219</b>

В таблице 4.11 приведены расчеты изменения операционных затрат (ОРЕХ) при реализации проекта перевода открытых систем теплоснабжения (горячего водоснабжения) на закрытые системы горячего водоснабжения. Показатели приведены с учетом ретроспективных данных, планируемые этапы реализации проекта на прогнозный период 10 лет: инвестиционная фаза – 2024-2025 годы (с учетом проектирования в 2024 году), эксплуатационная фаза – 2026-2033 годы.

В таблице 4.12 приведены расчеты экономического эффекта перевода открытых систем теплоснабжения на закрытые системы горячего водоснабжения.

**Таблица 4.11 – Изменение операционных затрат (ОРЕХ) при реализации проекта перевода открытых систем теплоснабжения (горячего водоснабжения) на закрытые системы горячего водоснабжения в зоне действия Кемеровской ТЭЦ, Кемеровской ГРЭС и Ново-Кемеровской ТЭЦ АО «Кемеровская генерация»**

<b>Операционные затраты (ОРЕХ)</b>														
Показатель	Ед. изм.	2022	2023	2024	2025	2026	2027	2028	2029	2030	2031	2032	2033	2034
Тепловая нагрузка на горячее водоснабжение	Гкал/ч	135,7	135,7	135,7	135,7	135,7	135,7	135,7	135,7	135,7	135,7	135,7	135,7	135,7
Ежегодный объем потребления тепловой энергии на ГВС в открытой/закрытой системе	тыс. Гкал	520,7	520,7	520,7	520,7	520,7	520,7	520,7	520,7	520,7	520,7	520,7	520,7	520,7
<b>РЕСУРСЫ</b>														
<b>Открытая система горячего водоснабжения</b>														
Расход сетевой воды в отопительный период	т/ч	16122	16122	16122	16122	16122	16122	16122	16122	16122	16122	16122	16122	16122
Расход сетевой воды в неотапливаемый период	т/ч	4837	4837	4837	4837	4837	4837	4837	4837	4837	4837	4837	4837	4837
Ежегодный объем потребления воды на ГВС в открытой системе	тыс. куб.м	8 401	8 401	8 401	8 401	8 401	8 401	8 401	8 401	8 401	8 401	8 401	8 401	8 401
Компонент на теплоноситель в открытой системе ГВС	руб./куб.м	10,46	10,87	11,31	11,76	12,23	12,72	13,23	13,75	14,30	14,87	15,47	16,08	16,73
Компонент на тепловую энергию в открытой системе ГВС	руб./Гкал	2018,8	2093,4	2174,5	2258,7	2346,1	2437,0	2531,3	2629,4	2731,2	2836,9	2946,8	3060,9	3179,4
<b>Закрытая система горячего водоснабжения</b>														
Ежегодный объем потребления воды на ГВС в закрытой системе	тыс. куб.м				9 566	9 566	9 566	9 566	9 566	9 566	9 566	9 566	9 566	9 566
Компонент на теплоноситель в закрытой системе ГВС	руб./куб.м	38,15	40,25	42,02	43,70	45,44	47,25	49,14	51,10	53,14	55,26	57,47	59,76	62,15
Компонент на тепловую энергию в закрытой системе ГВС	руб./Гкал	1992,8	2093,4	2174,5	2258,7	2346,1	2437,0	2531,3	2629,4	2731,2	2836,9	2946,8	3060,9	3179,4
Расход сетевой воды в отопительный период	т/ч				16161	16161	16161	16161	16161	16161	16161	16161	16161	16161
Расход сетевой воды в неотапливаемый период	т/ч				4848	4848	4848	4848	4848	4848	4848	4848	4848	4848
Изменение (уменьшение) потерь тепловой энергии через изоляцию трубопроводов	Гкал в год				171	171	171	171	171	171	171	171	171	171
Изменение расхода электроэнергии на транспорт теплоносителя по тепловым сетям	тыс. кВт*ч в год				75	75	75	75	75	75	75	75	75	75

**ОБОСНОВЫВАЮЩИЕ МАТЕРИАЛЫ К СХЕМЕ ТЕПЛОСНАБЖЕНИЯ ГОРОДА КЕМЕРОВО НА ПЕРИОД ДО 2033 ГОДА (АКТУАЛИЗАЦИЯ НА 2025 ГОД) ГЛАВА 9. ПРЕДЛОЖЕНИЯ ПО ПЕРЕВОДУ ОТКРЫТЫХ СИСТЕМ ТЕПЛОСНАБЖЕНИЯ (ГОРЯЧЕГО ВОДОСНАБЖЕНИЯ) В ЗАКРЫТЫЕ СИСТЕМЫ ГОРЯЧЕГО ВОДОСНАБЖЕНИЯ**

<b>Операционные затраты (ОРЕХ)</b>														
Показатель	Ед. изм.	2022	2023	2024	2025	2026	2027	2028	2029	2030	2031	2032	2033	2034
Расход электроэнергии на циркуляционных насосах горячего водоснабжения установленных на ИТП (ЦТП)	тыс. кВт*ч в год				433	433	433	433	433	433	433	433	433	433
Тариф на электроэнергию	руб./кВт*ч	3,44	3,58	3,72	3,87	4,03	4,19	4,36	4,54	4,72	4,91	5,11	5,31	5,53
<b>ЭКСПЛУАТАЦИОННЫЕ РАСХОДЫ</b>														
<b>Дополнительные эксплуатационные расходы на ИТП, в т.ч.</b>														
Фонд заработной платы с ЕСН	тыс. руб.				712 115	713 205	714 355	723 376	725 025	726 763	728 595	730 526	732 562	734 708
Амортизация	тыс. руб.				691 878	691 878	691 878	691 878	691 878	691 878	691 878	691 878	691 878	691 878
Расходы на ремонт	тыс. руб.				10 204	10 683	11 185	19 518	20 436	21 396	22 402	23 455	24 557	25 711
Прочие расходы	тыс. руб.				1 937	2 014	2 094	2 178	2 265	2 355	2 449	2 547	2 648	2 754
<b>Снижение эксплуатационных расходов на хим. Цех на источнике тепловой энергии, в т.ч.</b>														
Фонд заработной платы с ЕСН	тыс. руб.				20 070	21 117	22 221	23 385	24 611	25 903	27 265	28 702	30 216	31 812
Расходы на ремонт	тыс. руб.				6 088	6 488	6 915	7 370	7 854	8 371	8 922	9 508	10 134	10 800
Прочие расходы	тыс. руб.				12 561	13 152	13 770	14 417	15 095	15 804	16 547	17 325	18 139	18 991
Прочие расходы	тыс. руб.				1 421	1 477	1 536	1 598	1 661	1 728	1 797	1 868	1 943	2 021
<b>Изменение операционных затрат при переходе к закрытой системе теплоснабжения (знак "+" - увеличение ОРЕХ, знак "-" - снижение ОРЕХ)</b>														
За счет увеличения потребления холодной воды на ИТП для нужд ГВС	тыс. руб.				418027	434710	452059	470101	488863	508373	528662	549761	571702	594519
За счет сокращения объемов подготовки исходной воды на источнике теплоснабжения для нужд ГВС	тыс. руб.				-98802	-102745	-106845	-111110	-115544	-120155	-124951	-129937	-135123	-140516
За счет изменения потерь тепловой энергии	тыс. руб.				-386	-401	-416	-432	-449	-466	-485	-503	-523	-543
За счет изменения расхода электроэнергии на перекачку теплоносителя	тыс. руб.				292	304	316	329	342	356	370	385	401	417
За счет потребления электроэнергии на циркуляционных насосах горячего водоснабжения установленных на ИТП (ЦТП)	тыс. руб.				1676	1744	1814	1887	1964	2043	2126	2211	2301	2394

**ОБОСНОВЫВАЮЩИЕ МАТЕРИАЛЫ К СХЕМЕ ТЕПЛОСНАБЖЕНИЯ ГОРОДА КЕМЕРОВО НА ПЕРИОД ДО 2033 ГОДА (АКТУАЛИЗАЦИЯ НА 2025 ГОД) ГЛАВА 9. ПРЕДЛОЖЕНИЯ ПО ПЕРЕВОДУ ОТКРЫТЫХ СИСТЕМ ТЕПЛОСНАБЖЕНИЯ (ГОРЯЧЕГО ВОДОСНАБЖЕНИЯ) В ЗАКРЫТЫЕ СИСТЕМЫ ГОРЯЧЕГО ВОДОСНАБЖЕНИЯ**

<b>Операционные затраты (ОРЕХ)</b>														
Показатель	Ед. изм.	2022	2023	2024	2025	2026	2027	2028	2029	2030	2031	2032	2033	2034
За счет увеличения эксплуатационных расходов на обслуживание ИТП	тыс. руб.				712 115	713 205	714 355	723 376	725 025	726 763	728 595	730 526	732 562	734 708
За счет сокращения эксплуатационных расходов на хим. Цех на источнике тепловой энергии	тыс. руб.				-20 070	-21 117	-22 221	-23 385	-24 611	-25 903	-27 265	-28 702	-30 216	-31 812
<b>Итого (знак "+" - увеличение ОРЕХ, знак "-" - снижение ОРЕХ)</b>	<b>тыс. руб.</b>				<b>1026651</b>	<b>1040054</b>	<b>1053995</b>	<b>1076302</b>	<b>1091751</b>	<b>1107823</b>	<b>1124543</b>	<b>1141937</b>	<b>1160032</b>	<b>1178858</b>



**ОБОСНОВЫВАЮЩИЕ МАТЕРИАЛЫ К СХЕМЕ ТЕПЛОСНАБЖЕНИЯ ГОРОДА КЕМЕРОВО НА ПЕРИОД ДО 2033 ГОДА (АКТУАЛИЗАЦИЯ НА 2025 ГОД) ГЛАВА 9. ПРЕДЛОЖЕНИЯ ПО ПЕРЕВОДУ ОТКРЫТЫХ СИСТЕМ ТЕПЛОСНАБЖЕНИЯ (ГОРЯЧЕГО ВОДОСНАБЖЕНИЯ) В ЗАКРЫТЫЕ СИСТЕМЫ ГОРЯЧЕГО ВОДОСНАБЖЕНИЯ**

**Таблица 4.12 – Расчеты экономического эффекта перевода открытых систем теплоснабжения на закрытые системы горячего водоснабжения в зоне действия Кемеровской ТЭЦ, Кемеровской ГРЭС и Ново-Кемеровской ТЭЦ АО «Кемеровская генерация»**

Год реализации		2024	2025	2026	2027	2028	2 029	2030	2031	2032	2033	2034	
		1	2	3	4	5	6	7	8	9	10	11	
Остаточная стоимость ИТП, тыс. руб.			6 918 784	6 226 906	5 535 027	4 843 149	4 151 271	3 459 392	2 767 514	2 075 635	1 383 757	691 878	
Остаточная стоимость переложённых сетей ЦО, тыс. руб.			0	0	0	0	0	0	0	0	0	0	
Амортизация по группе ИТП, тыс. руб.			691 878	691 878	691 878	691 878	691 878	691 878	691 878	691 878	691 878	691 878	
Амортизация по группе тепловые сети (переложённые ЦО), тыс. руб.			0	0	0	0	0	0	0	0	0	0	
Ставка дисконтирования													
Ставка для собственного капитала, Re	15,0%												
Ставка для заемного капитала, Rd	11,0%												
Ставка налога на прибыль, T	20,0%												
Доля заемного капитала в расчете ставки, Wd	70,0%												
Доля собственного капитала в расчете ставки, We	30,0%												
WACC = Re * We + Rd * Wd * (1-T) =	10,66%												
Долговые ресурсы													
поступление денег от кредита		4 859 806	0	0	0	0	0	0	0	0	0	0	
погашение кредита		0	290623	322592	358077	397465	441187	489717	543586	603381	669752	743425	
задолженность по кредиту		4 859 806	4 569 183	4 246 591	3 888 514	3 491 048	3 049 862	2 560 144	2 016 558	1 413 178	743 425	0	
начисленные проценты		534 579	502 610	467 125	427 737	384 015	335 485	281 616	221 821	155 450	81 777	0	
выплаченные проценты		534 579	502 610	467 125	427 737	384 015	335 485	281 616	221 821	155 450	81 777	0	
аннуитет на полные инвестиции		825 202	825 202	825 202	825 202	825 202	825 202	825 202	825 202	825 202	825 202	0	
ЭФФЕКТИВНОСТЬ ДЛЯ ПРОЕКТА (FCFF)	тыс. руб.	2 023	2 024	2 025	2 026	2 027	2 028	2 029	2 030	2 031	2 032	2 033	Итого
<b>Эффект от перехода на закрытую систему, тыс. руб.</b>		<b>0</b>	<b>-1 026 651</b>	<b>-1 040 054</b>	<b>-1 053 995</b>	<b>-1 076 302</b>	<b>-1 091 751</b>	<b>-1 107 823</b>	<b>-1 124 543</b>	<b>-1 141 937</b>	<b>-1 160 032</b>	<b>-1 178 858</b>	<b>-11 001 947</b>
Ставка дисконтирования		10,7%	10,7%	10,7%	10,7%	10,7%	10,7%	10,7%	10,7%	10,7%	10,7%	10,7%	
коэффициент дисконта на начало периода		1,0000	1,1066	1,2246	1,3551	1,4996	1,6594	1,8363	2,0321	2,2487	2,4884	2,7536	
Свободный денежный поток	тыс.	-7 049 496	-1 127 173	-1 133 479	-1 139 542	-1 153 105	-1 158 848	-1 164 146	-1 168 907	-1 173 027	-1 176 388	-1 178 858	-18 622 969

**ОБОСНОВЫВАЮЩИЕ МАТЕРИАЛЫ К СХЕМЕ ТЕПЛОСНАБЖЕНИЯ ГОРОДА КЕМЕРОВО НА ПЕРИОД ДО 2033 ГОДА (АКТУАЛИЗАЦИЯ НА 2025 ГОД) ГЛАВА 9. ПРЕДЛОЖЕНИЯ ПО ПЕРЕВОДУ ОТКРЫТЫХ СИСТЕМ ТЕПЛОСНАБЖЕНИЯ (ГОРЯЧЕГО ВОДОСНАБЖЕНИЯ) В ЗАКРЫТЫЕ СИСТЕМЫ ГОРЯЧЕГО ВОДОСНАБЖЕНИЯ**

Год реализации		2024	2025	2026	2027	2028	2 029	2030	2031	2032	2033	2034	
компании, FCFE	руб.												
Денежные потоки от операционной деятельности	тыс. руб.	-534 579	-1 529 261	-1 507 179	-1 481 731	-1 460 318	-1 427 236	-1 389 439	-1 346 364	-1 297 386	-1 241 809	-1 178 858	-14 394 161
Скорректированные проценты по кредитам, * (1 - налог)	тыс. руб.	427 663	402 088	373 700	342 189	307 212	268 388	225 293	177 457	124 360	65 421	0	2 713 771
Денежные потоки от инвестиционной деятельности	тыс. руб.	-6 942 580	0	0	0	0	0	0	0	0	0	0	-6 942 580
Дисконтированный денежный поток	тыс. руб.	-7 049 496	-1 018 591	-925 619	-840 927	-768 965	-698 350	-633 963	-575 235	-521 654	-472 753	-428 109	-13 933 662
Дисконтированный поток нарастающим итогом	тыс. руб.	-7 049 496	-8 068 087	-8 993 706	-9 834 633	-10 603 597	-11 301 948	-11 935 910	-12 511 145	-13 032 799	-13 505 553	-13 933 662	
<b>Чистая приведенная стоимость, NPV</b>	-13 933 662												
<b>Внутренняя норма рентабельности, IRR</b>	-												
Модифицированная IRR, MIRR	-100,0%												
<b>Дисконтированный срок окупаемости, РВР</b>	-												
Флаг периода окупаемости (число целых лет)	0	0	0	0	0	0	0	0	0	0	0	0	0
Расчет окупаемости в месяцах		0,0	0,0	0,0	0,0	0,0	0,0	0,0	0,0	0,0	0,0	0,0	0,0

На основании результатов расчетов экономического эффекта перевода открытых систем теплоснабжения на закрытые системы горячего водоснабжения в зоне действия Кемеровской ТЭЦ, Кемеровской ГРЭС и Ново-Кемеровской ТЭЦ АО «Кемеровская генерация» можно сделать вывод, что данный проект характеризуется  $NPV = -13\,933$  млн. руб. (ЧПС ( $NPV$ )  $< 0$  на прогнозный период 11 лет). Проект перевода открытых систем теплоснабжения на закрытые системы горячего водоснабжения в зоне действия Кемеровской ТЭЦ, Кемеровской ГРЭС и Ново-Кемеровской ТЭЦ АО «Кемеровская генерация» оценивается как **неэффективный**.

При этом качество воды в существующей открытой системе горячего водоснабжения в зоне действия Кемеровской ТЭЦ, Кемеровской ГРЭС и Ново-Кемеровской ТЭЦ АО «Кемеровская генерация» (раздел 9 данного документа) отвечает требованиям технических регламентов, санитарных правил и нормативов, определяющих ее безопасность.

Необходимость перевода открытых систем теплоснабжения на закрытые системы горячего водоснабжения в зоне действия Кемеровской ТЭЦ, Кемеровской ГРЭС и Ново-Кемеровской ТЭЦ АО «Кемеровская генерация» по состоянию на начало 2024 года отсутствует.

## **5. ОБОСНОВАНИЕ И ПЕРЕСМОТР ГРАФИКА ТЕМПЕРАТУР ТЕПЛОНОСИТЕЛЯ И ЕГО РАСХОДА В ОТКРЫТОЙ СИСТЕМЕ ТЕПЛОСНАБЖЕНИЯ (ГОРЯЧЕГО ВОДОСНАБЖЕНИЯ)**

Для обеспечения высокой экономичности и качества теплоснабжения при изменении теплового потребления на отопление, вентиляцию и горячее водоснабжение следует применять комбинированное регулирование отпуска тепловой энергии, которое является рациональным сочетанием следующих ступеней регулирования:

- центрального;
- группового или местного;
- индивидуального.

Центральное регулирование выполняется на ТЭЦ, котельной, групповое – на ЦТП; местное – на абонентских вводах (ИТП); индивидуальное – непосредственно на теплопотребляющих приборах.

Индивидуальное регулирование требует установки автоматических регуляторов на каждом приборе и получило распространение при новом строительстве и при реконструкции в последние десятилетия. Большие сложности регулирования имеют место в однотрубных системах отопления, имеющих преимущественное распространение.

Местное регулирование на абонентских вводах (ИТП) в полной мере получило развитие в последние годы, когда стали внедряться полностью автоматизированные тепловые пункты с погодным регулированием отопления и закрытыми схемами горячего водоснабжения. Вместе с тем, большинство абонентов города Кемерово подключено по нерегулируемой элеваторной схеме с открытым водоразбором горячей воды.

Групповое регулирование осуществляется на центральных тепловых пунктах, обеспечивающих тепловой энергией и горячей водой группу однотипных потребителей, чаще всего кварталы жилой застройки.

Согласно «Методическим рекомендациям по оптимизации гидравлических и температурных режимов функционирования открытых систем коммунального теплоснабжения», разработанных ЗАО «Роскоммунэнерго», оптимальным является такой способ центрального регулирования, применение которого позволяет изменять теплоотдачу нагревательных приборов

отопительных систем в одинаковой степени, пропорционально тепловой потребности отапливаемых зданий и свести к минимуму их перегревы и недогревы.

При переводе на закрытую схему ГВС с установкой водоподогревателей в ИТП обычно планируется также замена элеваторных узлов на автоматизированные узлы с насосным смешением, с помощью которых будет осуществляться количественное регулирование подачи на ввод сетевой воды на нужды отопления при сохранении расхода воды в системе отопления.

Такое решение предполагает необходимость применения количественного регулирования в переходный период на ИТП и источниках.

Таким образом, выполненный анализ методов регулирования при переходе на закрытую схему ГВС позволяет сделать следующие выводы.

На источниках целесообразно применять центральное качественное регулирование по совмещенной нагрузке отопления и горячего водоснабжения.

Центральное качественное регулирование на источнике в переходный период (в диапазоне излома температурного графика) необходимо дополнять количественным регулированием с помощью насосных узлов смешения на ИТП.

Температурные графики для каждого источника должны корректироваться с учетом соотношения фактических тепловых нагрузок ГВС и отопления.

Основными потребителями в городской застройке являются многоквартирные дома с централизованным горячим водоснабжением, для которых соотношение максимальных нагрузок ГВС и отопления находится в пределах 0,2-1,0, при этом рекомендуются двухступенчатые схемы подключения теплообменников ГВС.

По сравнению с параллельной двухступенчатая смешанная схема позволяет частично использовать потенциал обратной воды из системы отопления и на 20-40% сократить расход сетевой воды на нужды ГВС. При этом уменьшаются диаметры теплопроводов сетей и затраты на перекачку теплоносителя (относительно параллельной схемы). Тепловые пункты с такими схемами дороже из-за наличия двух подогревателей.

Более совершенной является двухступенчатая последовательная схема присоединения водонагревателей. Её преимущества заключаются в следующем:

- полное использование потенциала обратной воды из системы отопления;
- возможность применения регулирования по совместной нагрузке, при котором не учитывается расход сетевой воды на нужды ГВС;
- использование аккумулирующей способности здания для компенсации недотопа помещений в период максимального разбора горячей воды.

Для таких схем для каждого источника должны разрабатываться скорректированные (повышенные) графики регулирования теплоотпуска по суммарной тепловой нагрузке. Параметры графиков определяются в зависимости от расчетного температурного графика регулирования по отопительной нагрузке и соотношения среднечасовой нагрузки ГВС и расчетной отопительной нагрузки.

Таким образом, для реконструкции систем теплоснабжения с переходом от открытой на закрытую схему целесообразно применять тепловые пункты с зависимым насосным смешением сетевой воды на отопление и с преимущественным двухступенчатым подключением к сетям теплообменников ГВС.

Разработка графиков регулирования теплоотпуска производится в два этапа.

На первом этапе корректируется температурный график качественного регулирования по отопительной нагрузке в соответствии с соотношением фактической и договорной нагрузки (коэффициентом пересчета  $k_{\phi} = \frac{Q_{\text{ов}}^{\phi}}{Q_{\text{дог}}}$ ) и определяются параметры температур теплоносителей в точке излома графика регулирования при  $\tau_{1 \text{ изл}} = 70 \text{ }^{\circ}\text{C}$ .

Расчетные параметры скорректированных на фактическую отопительную нагрузку температурных графиков определяются по следующим формулам:

для потребителей, подключенных по зависимой (элеваторной или насосной) схеме:

$$\tau_{01}^{\phi} = t_{\text{в.п.}} + \Delta t'_{0} \cdot k_{\phi}^{0,8} + \left( \delta \tau'_{0} - \frac{\theta'}{2} \right) \cdot k_{\phi};$$
$$\tau_{02}^{\phi} = \tau_{01}^{\phi} - \delta \cdot \tau'_{0} \cdot k_{\phi},$$

где:  $t_{в.р.}$  – расчетная температура воздуха в отапливаемых помещениях, °С;

$\tau_{01}^{\phi}, \tau_{02}^{\phi}$  – расчетные скорректированные температуры теплоносителя в подающей и обратной магистралях тепловой сети;

$\delta\tau_0 = (\tau_{01}' - \tau_{02}') -$  расчетный (проектный) перепад температур сетевой воды;

$\tau_{01}', \tau_{02}' -$  расчетные (проектные) параметры температурных графиков;

$\Delta t_0'$  - расчетный (проектный) температурный напор в отопительных приборах,

$$\Delta t_0' = \frac{t_1' + t_2'}{2} - t_{в.р.};$$

$t_1', t_2' -$  расчетные (проектные) температуры теплоносителя в системе отопления;

$\theta -$  расчетный (проектный) перепад температур теплоносителя в системе отопления

$$\theta = t_1' - t_2'.$$

Для потребителей, подключенных по независимой схеме через теплообменные аппараты зависимости для расчетных температур в подающей и обратной магистралях имеют вид [20]:

$$\tau_{T1}^{\phi} = \tau_{01}^{\phi} + \delta\tau_0 \left( \frac{W_0}{W_M^T} \cdot \frac{1}{\varepsilon_T} - 1 \right) \cdot k_{\phi};$$

$$\tau_{T2}^{\phi} = \tau_{02}^{\phi} + \delta\tau_T \left( \frac{W_0}{W_M^T} \cdot \frac{1}{\varepsilon_T} - 1 \right) \cdot k_{\phi};$$

где  $W_0 -$  водяной эквивалент теплоносителя в отопительной установке, Вт/°С;

$W_M^T -$  меньшее значение эквивалента теплообменивающихся потоков теплоносителей в теплообменном аппарате, Вт/°С;

$\varepsilon_T -$  эффективность (КПД) теплообменного аппарата;

$\delta\tau_T -$  перепад температур греющей среды в отопительном теплообменнике при расчетной (проектной) отопительной нагрузке, °С.

Расчет требуемых температур теплоносителя в подающих и обратных теплопроводах при текущих наружных температурах и регулировании по отопительно-вентиляционной нагрузке для скорректированных графиков производится по формулам:

для зависимой схемы присоединения

$$\tau_{01} = t_{в.р.} + \Delta t_0^\phi \cdot \bar{Q}_0^{0,8} + \left( \delta \tau_0^\phi - \frac{\theta^\phi}{2} \right) \cdot \bar{Q}_0; \quad (1)$$

$$\tau_{02} = t_{в.р.} - \delta \tau_0^\phi \cdot \bar{Q}_0; \quad (2)$$

для независимой схемы присоединения

$$\tau_{Т1} = \tau_{01} + \delta \tau_0^\phi \left( \frac{W_0}{W_M^T} \cdot \frac{1}{\varepsilon_T} - 1 \right) \cdot \bar{Q}_0; \quad (3)$$

$$\tau_{Т2} = \tau_{02} + \delta \tau_T^\phi \left( \frac{W_0}{W_M^T} \cdot \frac{1}{\varepsilon_T} - 1 \right) \cdot \bar{Q}_0; \quad (4)$$

где:  $\bar{Q}_0 = \frac{t_{в.р.} - t_n}{t_{в.р.} - t_{н.р.}}$  – тепловая нагрузка при текущей температуре наружного

воздуха  $t_n$ ;

$$\delta \tau_0^\phi = \tau_{01}^\phi - \tau_{02}^\phi;$$

$$\theta^\phi = \theta \cdot k_\phi;$$

$$\Delta t_0^\phi = \tau_{02}^\phi + \frac{\theta^\phi}{2} - t_{в.р.}$$

При наличии нагрузки ГВС (в том числе при переходе на закрытую схему) температуру теплоносителя в подающей магистрали тепловой сети в точке излома графика регулирования следует принимать не ниже 70 °С, чтобы с учетом перепада температур в водоподогревателях ГВС и тепловых потерь в квартальных сетях после ЦТП и во внутридомовых сетях ГВС, температура горячей воды непосредственно в местах водоразбора составляла как минимум 60 °С.

На втором этапе разрабатывается график регулирования по совместной нагрузке отопления и горячего водоснабжения.

Исходным параметром для расчета является типичная для района относительная нагрузка горячего водоснабжения, равная отношению фактических значений регулируемых нагрузок.

$$\rho_{Г}^{ср.н} = \frac{Q_{Г}^{ср.н}}{Q_0^\phi},$$

где  $Q_{Г}^{ср.н}$  – средненедельный, скорректированный на фактическую нагрузку, расход тепла на бытовое горячее водоснабжение, Гкал/ч;

$Q_0^\phi$  – скорректированная расчетная тепловая нагрузка на отопление, Гкал/ч.

С учетом суточной неравномерности потребления горячей воды при расчете температурного графика принимают так называемую балансовую нагрузку ГВС:



$$Q_{\Gamma}^{\phi} = \kappa_{\phi} \cdot Q_{\Gamma}^{\text{ср.н}},$$

где  $\kappa_{\phi} = 1,2$  – поправочный коэффициент для компенсации небаланса тепла на отопление, вызываемого неравномерностью суточного графика горячего водоснабжения [20].

При открытой системе теплоснабжения расчет текущей температуры воды в подающей магистрали при регулировании по совместной нагрузке производится по формуле:

$$\tau_1 = \tau_{01} + \delta\tau_0^{\phi} \cdot \rho_{\Gamma}^{\phi} \cdot \frac{t_{\Gamma} - \tau_{02}}{t_{\Gamma} - t_x},$$

где  $t_{\Gamma}, t_x$  – соответственно, расчетные температуры горячей воды (не ниже 60 °С) и холодной водопроводной воды;

$$\rho_{\Gamma}^{\phi} - \text{относительная балансовая нагрузка ГВС, } \rho_{\Gamma}^{\phi} = \frac{Q_{\Gamma}^{\phi}}{Q_0^{\phi}}.$$

При закрытой системе теплоснабжения расчет текущей температуры воды в подающей и в обратной магистрали при регулировании по совместной нагрузке производится на основе определения перепадов температур сетевой воды в нижней и верхней ступенях водонагревателей ГВС.

Поскольку в соответствии с расчетами, проведенными в разделе 4, перевод на закрытую систему ГВС в зоне действия источников теплоснабжения потребителей г. Кемерово является нецелесообразным, пересмотра графика температур теплоносителя и его расхода в открытой системе ГВС не требуется.

Изменения графиков регулирования отпуска тепловой энергии от источников теплоснабжения в случае реализации мероприятий по переходу потребителей ГВС на закрытый водоразбор не предусматривается.

## **6. ПРЕДЛОЖЕНИЯ ПО РЕКОНСТРУКЦИИ ТЕПЛОВЫХ СЕТЕЙ В ОТКРЫТЫХ СИСТЕМАХ ТЕПЛОСНАБЖЕНИЯ (ГОРЯЧЕГО ВОДОСНАБЖЕНИЯ), ОТДЕЛЬНЫХ УЧАСТКОВ ТАКИХ СИСТЕМ, ОБЕСПЕЧИВАЮЩИХ ПЕРЕДАЧУ ТЕПЛОВОЙ ЭНЕРГИИ К ПОТРЕБИТЕЛЯМ**

### **6.1 Предложения по строительству тепловых пунктов, реконструкции тепловых и водопроводных сетей для обеспечения передачи тепловой энергии при переходе от открытой системы теплоснабжения (горячего водоснабжения) к закрытой системе горячего водоснабжения потребителей в зоне деятельности котельных №№ 35 (35/1), 92, 96, 97, 101, 103, 112, 118, 123, 163 АО «Теплоэнерго»**

В таблице 6.1 представлены основные параметры проектов по переводу потребителей в зоне деятельности котельных №№ 35 (35/1), 92, 96, 97, 101, 103, 112, 118, 123, 163 АО «Теплоэнерго» с открытой системой горячего водоснабжения на закрытую: установке БТП, строительно-монтажных работ (СМР) и проведения работ по реконструкции системы ГВС потребителей. Стоимость мероприятий приведена с учетом расходов на ПИР и ПСД, а также непредвиденных расходов. Все затраты приведены в ценах текущих лет с учетом индекс-дефляторов и НДС 20%.

Таблица 6.1 – Основные параметры проектов по переводу потребителей в зоне деятельности котельных №№ 35 (35/1), 92, 96, 97, 101, 103, 112, 118, 123, 163 АО «Теплоэнерго» с открытой системой горячего водоснабжения на закрытую

Адрес потребителя	Источник теплоснабжения	Расчетная тепловая нагрузка отопления, ГКал/ч	Расчетная тепловая нагрузка вентиляции, ГКал/ч	Средне-часовая тепловая нагрузка ГВС, ГКал/ч	Максимальная тепловая нагрузка ГВС, Гкал/ч	Суммарная нагрузка на узле ввода (без вент.), Гкал/ч	Вид оборудования в системе ГВС	Стоимость оборудования с НДС, тыс. руб.	Строительно-монтажные работы (СМР) с НДС, тыс. руб.	Работы по реконструкции системы ГВС с НДС, тыс. руб., в т. ч.		Всего, тыс. руб.	Год закрытия системы ГВС
										стоимость оборудования с НДС, тыс. руб.	СМР с НДС, тыс. руб.		
ИШИМСКИЙ ПЕР. 3	Котельная №101	0,02570	0,00000	0,00442	0,01060	0,03630	двухступенчатый ВВП ГВС	94,3	37,7	74,0	49,3	255,4	2026
Шахтерская, 3А (адм-произв здание инв 1464 секция Д1 65,4 м2)	Котельная №101	0,00580	0,00000	0,00200	0,00480	0,01060	двухступенчатый ВВП ГВС	94,3	37,7	16,7	11,1	159,9	2026
Шахтерская, 3А (адм-произв здание инв 1464 секция Д2 77,85 м2)	Котельная №101	0,00590	0,00000	0,00200	0,00480	0,01070	двухступенчатый ВВП ГВС	94,3	37,7	17,0	11,3	160,4	2026
Шахтерская, 3А (адм-произв здание инв 1464 секция Е 985,44 м2)	Котельная №101	0,12210	0,00000	0,00200	0,00480	0,12690	одноступенчатый ВВП ГВС	378,8	151,5	351,6	234,4	1116,3	2026
Шахтерская, 3А (адм-произв здание инв 1464 секция Ж 20,25 м2)	Котельная №101	0,00140	0,00000	0,00200	0,00480	0,00620	одноступенчатый ВВП ГВС	94,3	37,7	4,0	2,7	138,8	2026
Шахтерская, 3А (здание гаража инв 1446 секция А 78 кв2)	Котельная №101	0,00960	0,00000	0,00200	0,00480	0,01440	двухступенчатый ВВП ГВС	94,3	37,7	27,6	18,4	178,2	2026
Шахтерская, 3А (здание гаража с адм блоком СК0000029 103,08м2)	Котельная №101	0,01250	0,00000	0,00200	0,00480	0,01730	двухступенчатый ВВП ГВС	94,3	37,7	36,0	24,0	192,1	2026

**ОБОСНОВЫВАЮЩИЕ МАТЕРИАЛЫ К СХЕМЕ ТЕПЛОСНАБЖЕНИЯ ГОРОДА КЕМЕРОВО НА ПЕРИОД ДО 2033 ГОДА (АКТУАЛИЗАЦИЯ НА 2025 ГОД) ГЛАВА 9. ПРЕДЛОЖЕНИЯ ПО ПЕРЕВОДУ ОТКРЫТЫХ СИСТЕМ ТЕПЛОСНАБЖЕНИЯ (ГОРЯЧЕГО ВОДОСНАБЖЕНИЯ) В ЗАКРЫТЫЕ СИСТЕМЫ ГОРЯЧЕГО ВОДОСНАБЖЕНИЯ**

Адрес потребителя	Источник теплоснабжения	Расчетная тепловая нагрузка отопления, ГКал/ч	Расчетная тепловая нагрузка вентиляции, ГКал/ч	Средне-часовая тепловая нагрузка ГВС, ГКал/ч	Максимальная тепловая нагрузка ГВС, ГКал/ч	Суммарная нагрузка на узле ввода (без вент.), Гкал/ч	Вид оборудования в системе ГВС	Стоимость оборудования с НДС, тыс. руб.	Строительно-монтажные работы (СМР) с НДС, тыс. руб.	Работы по реконструкции системы ГВС с НДС, тыс. руб., в т. ч.		Всего, тыс. руб.	Год закрытия системы ГВС
										стоимость оборудования с НДС, тыс. руб.	СМР с НДС, тыс. руб.		
Шахтерская, 3А (здание гаража с адм блоком СК0000029 2 эт 109,34м2)	Котельная №101	0,00770	0,00000	0,00404	0,00970	0,01740	одноступенчатый ВВП ГВС	94,3	37,7	22,2	14,8	169,0	2026
Шахтерская, 3А (здание основного склада инв № 1473 163,6 м2)	Котельная №101	0,01210	0,00000	0,00200	0,00480	0,01690	двухступенчатый ВВП ГВС	94,3	37,7	34,8	23,2	190,2	2026
Шахтерская, 3А (здание управления инв № 1460 781,9 м2)	Котельная №101	0,08980	0,00000	0,01008	0,02420	0,11400	двухступенчатый ВВП ГВС	378,8	151,5	258,6	172,4	961,3	2026
Шахтерская, 3А (офисное здание инв № 1463 493,1м2)	Котельная №101	0,04780	0,00000	0,00604	0,01450	0,06230	двухступенчатый ВВП ГВС	96,8	38,7	137,6	91,8	364,9	2026
Шахтерская, 3А (офисное здание инв № СК 0000063 96,5 м2)	Котельная №101	0,01060	0,00000	0,00200	0,00480	0,01540	двухступенчатый ВВП ГВС	94,3	37,7	30,5	20,3	183,0	2026
Шахтерская,3а (Здание бытовки инв № 1462 176,9 кв.м.)	Котельная №101	0,01500	0,00000	0,01713	0,04110	0,05610	одноступенчатый ВВП ГВС	96,8	38,7	43,2	28,8	207,5	2026
Шахтерская,3а (Здание покрасочного бокса инв № 1466 254,3 кв.м)	Котельная №101	0,02510	0,00000	0,00504	0,01210	0,03720	двухступенчатый ВВП ГВС	94,3	37,7	72,3	48,2	252,6	2026
пр. Шахтеров,6 (Гараж)	Котельная №112	0,01120	0,00000	0,00071	0,00170	0,01290	одноступенчатый ВВП ГВС	94,3	37,7	32,3	21,5	185,8	2026

**ОБОСНОВЫВАЮЩИЕ МАТЕРИАЛЫ К СХЕМЕ ТЕПЛОСНАБЖЕНИЯ ГОРОДА КЕМЕРОВО НА ПЕРИОД ДО 2033 ГОДА (АКТУАЛИЗАЦИЯ НА 2025 ГОД) ГЛАВА 9. ПРЕДЛОЖЕНИЯ ПО ПЕРЕВОДУ ОТКРЫТЫХ СИСТЕМ ТЕПЛОСНАБЖЕНИЯ (ГОРЯЧЕГО ВОДОСНАБЖЕНИЯ) В ЗАКРЫТЫЕ СИСТЕМЫ ГОРЯЧЕГО ВОДОСНАБЖЕНИЯ**

Адрес потребителя	Источник теплоснабжения	Расчетная тепловая нагрузка отопления, ГКал/ч	Расчетная тепловая нагрузка вентиляции, ГКал/ч	Средне-часовая тепловая нагрузка ГВС, ГКал/ч	Максимальная тепловая нагрузка ГВС, ГКал/ч	Суммарная нагрузка на узле ввода (без вент.), Гкал/ч	Вид оборудования в системе ГВС	Стоимость оборудования с НДС, тыс. руб.	Строительно-монтажные работы (СМР) с НДС, тыс. руб.	Работы по реконструкции системы ГВС с НДС, тыс. руб., в т. ч.		Всего, тыс. руб.	Год закрытия системы ГВС
										стоимость оборудования с НДС, тыс. руб.	СМР с НДС, тыс. руб.		
пр. Шахтеров,6 (Соцобслуживание насел. Руд.р-на)	Котельная №112	0,07810	0,00000	0,00533	0,01280	0,09090	одноступенчатый ВВП ГВС	378,8	151,5	224,9	149,9	905,1	2026
Рутгерса,39 А (Административное здание)	Котельная №112	0,04180	0,00000	0,00504	0,01210	0,05390	двухступенчатый ВВП ГВС	96,8	38,7	120,4	80,2	336,1	2026
Суворова,1 (Баня)	Котельная №118	0,00050	0,00000	0,00200	0,00480	0,00530	одноступенчатый ВВП ГВС	94,3	37,7	1,4	1,0	134,5	2026
Суворова,8 (жилой дом)	Котельная №118	0,01780	0,00000	0,00229	0,00550	0,02330	двухступенчатый ВВП ГВС	94,3	37,7	51,3	34,2	217,5	2026
Суворова,2 (жилой дом)	Котельная №118	0,00970	0,00000	0,00079	0,00190	0,01160	одноступенчатый ВВП ГВС	94,3	37,7	27,9	18,6	178,6	2026
3-я Сосновая,18 (жилой дом)	Котельная №118	0,00770	0,00000	0,00042	0,00100	0,00870	одноступенчатый ВВП ГВС	94,3	37,7	22,2	14,8	169,0	2026
3-я Сосновая,2 (жилой дом)	Котельная №118	0,02240	0,00000	0,00279	0,00670	0,02910	двухступенчатый ВВП ГВС	94,3	37,7	64,5	43,0	239,6	2026
3-я Сосновая,5А (жилой дом)	Котельная №118	0,01520	0,00000	0,00204	0,00490	0,02010	двухступенчатый ВВП ГВС	94,3	37,7	43,8	29,2	205,0	2026
3-я Сосновая,10 (жилой дом)	Котельная №118	0,01940	0,00000	0,00321	0,00770	0,02710	двухступенчатый ВВП ГВС	94,3	37,7	55,9	37,2	225,2	2026
3-я Сосновая,12 (жилой дом)	Котельная №118	0,00840	0,00000	0,00071	0,00170	0,01010	двухступенчатый ВВП ГВС	94,3	37,7	24,2	16,1	172,4	2026
3-я Сосновая,5 (жилой дом)	Котельная №118	0,01830	0,00000	0,00033	0,00080	0,01910	одноступенчатый ВВП ГВС	94,3	37,7	52,7	35,1	219,9	2026
Красная Горка,28 (жилой дом)	Котельная №118	0,01520	0,00000	0,00313	0,00750	0,02270	двухступенчатый ВВП ГВС	94,3	37,7	43,8	29,2	205,0	2026
3-я Сосновая,6 (жилой дом)	Котельная №118	0,02330	0,00000	0,00192	0,00460	0,02790	одноступенчатый ВВП ГВС	94,3	37,7	67,1	44,7	243,9	2026
2-я Сосновая,7 (жилой дом)	Котельная №118	0,01140	0,00000	0,00267	0,00640	0,01780	двухступенчатый ВВП ГВС	94,3	37,7	32,8	21,9	186,8	2026

**ОБОСНОВЫВАЮЩИЕ МАТЕРИАЛЫ К СХЕМЕ ТЕПЛОСНАБЖЕНИЯ ГОРОДА КЕМЕРОВО НА ПЕРИОД ДО 2033 ГОДА (АКТУАЛИЗАЦИЯ НА 2025 ГОД) ГЛАВА 9. ПРЕДЛОЖЕНИЯ ПО ПЕРЕВОДУ ОТКРЫТЫХ СИСТЕМ ТЕПЛОСНАБЖЕНИЯ (ГОРЯЧЕГО ВОДОСНАБЖЕНИЯ) В ЗАКРЫТЫЕ СИСТЕМЫ ГОРЯЧЕГО ВОДОСНАБЖЕНИЯ**

Адрес потребителя	Источник теплоснабжения	Расчетная тепловая нагрузка отопления, ГКал/ч	Расчетная тепловая нагрузка вентиляции, ГКал/ч	Средне-часовая тепловая нагрузка ГВС, ГКал/ч	Максимальная тепловая нагрузка ГВС, ГКал/ч	Суммарная нагрузка на узле ввода (без вент.), Гкал/ч	Вид оборудования в системе ГВС	Стоимость оборудования с НДС, тыс. руб.	Строительно-монтажные работы (СМР) с НДС, тыс. руб.	Работы по реконструкции системы ГВС с НДС, тыс. руб., в т. ч.		Всего, тыс. руб.	Год закрытия системы ГВС
										стоимость оборудования с НДС, тыс. руб.	СМР с НДС, тыс. руб.		
3-я Сосновая, 11 (жилой дом)	Котельная №118	0,01660	0,00000	0,00150	0,00360	0,02020	двухступенчатый ВВП ГВС	94,3	37,7	47,8	31,9	211,8	2026
3-я Сосновая, 4 (жилой дом)	Котельная №118	0,02490	0,00000	0,00092	0,00220	0,02710	одноступенчатый ВВП ГВС	94,3	37,7	71,7	47,8	251,6	2026
3-я Сосновая, 7 (жилой дом)	Котельная №118	0,05080	0,00000	0,00025	0,00060	0,05140	одноступенчатый ВВП ГВС	96,8	38,7	146,3	97,5	379,3	2026
3-я Сосновая, 14 (жилой дом)	Котельная №118	0,00940	0,00000	0,00017	0,00040	0,00980	одноступенчатый ВВП ГВС	94,3	37,7	27,1	18,0	177,2	2026
Красная Горка, 30 (жилой дом)	Котельная №118	0,01940	0,00000	0,00196	0,00470	0,02410	двухступенчатый ВВП ГВС	94,3	37,7	55,9	37,2	225,2	2026
Суворова, 1 (жилой дом)	Котельная №118	0,00860	0,00000	0,00021	0,00050	0,00910	одноступенчатый ВВП ГВС	94,3	37,7	24,8	16,5	173,4	2026
СОСНОВАЯ 3-я, 3	Котельная №118	0,02670	0,00000	0,00142	0,00340	0,03010	одноступенчатый ВВП ГВС	94,3	37,7	76,9	51,3	260,2	2026
СОСНОВАЯ 3-я, 1	Котельная №118	0,02580	0,00000	0,00167	0,00400	0,02980	одноступенчатый ВВП ГВС	94,3	37,7	74,3	49,5	255,9	2026
СОСНОВАЯ 2-я, 9	Котельная №118	0,01690	0,00000	0,00167	0,00400	0,02090	двухступенчатый ВВП ГВС	94,3	37,7	48,7	32,4	213,2	2026
Барнаулская, 31а (Административное здание)	Котельная №123	0,05910	0,00000	0,00413	0,00990	0,06900	одноступенчатый ВВП ГВС	101,0	40,4	170,2	113,5	425,0	2025
Барнаулская, 27	Котельная №123	0,02430	0,00000	0,00975	0,02340	0,04770	двухступенчатый ВВП ГВС	96,8	38,7	70,0	46,7	252,1	2025
Белозерная, 40а	Котельная №123	0,04360	0,00000	0,00588	0,01410	0,05770	двухступенчатый ВВП ГВС	96,8	38,7	125,6	83,7	344,8	2024
Иланский пер. 3-й, 7 (Территориальное управление)	Котельная №123	0,03920	0,00000	0,00604	0,01450	0,05370	двухступенчатый ВВП ГВС	96,8	38,7	112,9	75,3	323,6	2025
ул. Масальская, 68 (пристройка)	Котельная №123	0,03690	0,27970	0,01063	0,02550	0,06240	двухступенчатый ВВП ГВС	96,8	38,7	106,3	70,8	312,6	2025

**ОБОСНОВЫВАЮЩИЕ МАТЕРИАЛЫ К СХЕМЕ ТЕПЛОСНАБЖЕНИЯ ГОРОДА КЕМЕРОВО НА ПЕРИОД ДО 2033 ГОДА (АКТУАЛИЗАЦИЯ НА 2025 ГОД) ГЛАВА 9. ПРЕДЛОЖЕНИЯ ПО ПЕРЕВОДУ ОТКРЫТЫХ СИСТЕМ ТЕПЛОСНАБЖЕНИЯ (ГОРЯЧЕГО ВОДОСНАБЖЕНИЯ) В ЗАКРЫТЫЕ СИСТЕМЫ ГОРЯЧЕГО ВОДОСНАБЖЕНИЯ**

Адрес потребителя	Источник теплоснабжения	Расчетная тепловая нагрузка отопления, ГКал/ч	Расчетная тепловая нагрузка вентиляции, ГКал/ч	Средне-часовая тепловая нагрузка ГВС, ГКал/ч	Максимальная тепловая нагрузка ГВС, ГКал/ч	Суммарная нагрузка на узле ввода (без вент.), Гкал/ч	Вид оборудования в системе ГВС	Стоимость оборудования с НДС, тыс. руб.	Строительно-монтажные работы (СМР) с НДС, тыс. руб.	Работы по реконструкции системы ГВС с НДС, тыс. руб., в т. ч.		Всего, тыс. руб.	Год закрытия системы ГВС
										стоимость оборудования с НДС, тыс. руб.	СМР с НДС, тыс. руб.		
ул. Масальская,68 (Терапев.отд-е)	Котельная №123	0,12680	0,00000	0,04367	0,10480	0,23160	двухступенчатый ВВП ГВС	503,8	201,5	365,1	243,4	1313,9	2025
ул. Белозерная,42 (Школа (основное здание))	Котельная №123	0,39380	0,41000	0,07558	0,18140	0,57520	двухступенчатый ВВП ГВС	1420,9	568,4	1134,0	756,0	3879,3	2025
Белозерная,40Б (Детский сад )	Котельная №123	0,06500	0,00000	0,07096	0,17030	0,23530	одноступенчатый ВВП ГВС	503,8	201,5	187,2	124,8	1017,3	2025
Масальская,56 (жилой дом)	Котельная №123	0,08490	0,00000	0,01767	0,04240	0,12730	двухступенчатый ВВП ГВС	378,8	151,5	244,5	163,0	937,8	2025
ул. Белозерная,44 (Магазин)	Котельная №123	0,10600	0,00000	0,00808	0,01940	0,12540	одноступенчатый ВВП ГВС	378,8	151,5	305,2	203,5	1039,1	2025
Белозерная,40А (Магазин)	Котельная №123	0,00540	0,00000	0,00200	0,00480	0,01020	двухступенчатый ВВП ГВС	94,3	37,7	15,6	10,4	158,0	2025
2-я Малоплановая,2а (жилой дом)	Котельная №123	0,01640	0,00000	0,00025	0,00060	0,01700	одноступенчатый ВВП ГВС	94,3	37,7	47,2	31,5	210,8	2025
Вельская,9а (жилой дом)	Котельная №123	0,00700	0,00000	0,00046	0,00110	0,00810	одноступенчатый ВВП ГВС	94,3	37,7	20,2	13,4	165,7	2025
Вельская, 14 (жилой дом)	Котельная №123	0,02390	0,00000	0,00096	0,00230	0,02620	одноступенчатый ВВП ГВС	94,3	37,7	68,8	45,9	246,8	2025
Вельская, 16 (жилой дом)	Котельная №123	0,01250	0,00000	0,00017	0,00040	0,01290	одноступенчатый ВВП ГВС	94,3	37,7	36,0	24,0	192,1	2025
Барнаулская,31А (жилой дом)	Котельная №123	0,02940	0,00000	0,00167	0,00400	0,03340	одноступенчатый ВВП ГВС	94,3	37,7	84,7	56,4	273,2	2025
БЕЛОЗЕРНАЯ 11	Котельная №123	0,07080	0,00000	0,00667	0,01600	0,08680	двухступенчатый ВВП ГВС	378,8	151,5	203,9	135,9	870,1	2025
БЕЛОЗЕРНАЯ 13	Котельная №123	0,06610	0,00000	0,00658	0,01580	0,08190	двухступенчатый ВВП ГВС	378,8	151,5	190,3	126,9	847,6	2025
БЕЛОЗЕРНАЯ 15	Котельная №123	0,16690	0,02440	0,01663	0,03990	0,20680	двухступенчатый ВВП ГВС	503,8	201,5	480,6	320,4	1506,4	2025

**ОБОСНОВЫВАЮЩИЕ МАТЕРИАЛЫ К СХЕМЕ ТЕПЛОСНАБЖЕНИЯ ГОРОДА КЕМЕРОВО НА ПЕРИОД ДО 2033 ГОДА (АКТУАЛИЗАЦИЯ НА 2025 ГОД) ГЛАВА 9. ПРЕДЛОЖЕНИЯ ПО ПЕРЕВОДУ ОТКРЫТЫХ СИСТЕМ ТЕПЛОСНАБЖЕНИЯ (ГОРЯЧЕГО ВОДОСНАБЖЕНИЯ) В ЗАКРЫТЫЕ СИСТЕМЫ ГОРЯЧЕГО ВОДОСНАБЖЕНИЯ**

Адрес потребителя	Источник теплоснабжения	Расчетная тепловая нагрузка отопления, ГКал/ч	Расчетная тепловая нагрузка вентиляции, ГКал/ч	Средне-часовая тепловая нагрузка ГВС, ГКал/ч	Максимальная тепловая нагрузка ГВС, ГКал/ч	Суммарная нагрузка на узле ввода (без вент.), Гкал/ч	Вид оборудования в системе ГВС	Стоимость оборудования с НДС, тыс. руб.	Строительно-монтажные работы (СМР) с НДС, тыс. руб.	Работы по реконструкции системы ГВС с НДС, тыс. руб., в т. ч.		Всего, тыс. руб.	Год закрытия системы ГВС
										стоимость оборудования с НДС, тыс. руб.	СМР с НДС, тыс. руб.		
ИЛАНСКИЙ 3-Й ПЕР. 2	Котельная №123	0,05340	0,00000	0,00592	0,01420	0,06760	двухступенчатый ВВП ГВС	101,0	40,4	153,8	102,5	397,6	2025
БЕЛОЗЕРНАЯ 17	Котельная №123	0,07080	0,00000	0,00521	0,01250	0,08330	одноступенчатый ВВП ГВС	378,8	151,5	203,9	135,9	870,1	2025
ИЛАНСКИЙ 3-Й ПЕР. 1	Котельная №123	0,07280	0,00000	0,00633	0,01520	0,08800	двухступенчатый ВВП ГВС	378,8	151,5	209,6	139,8	879,7	2025
ИЛАНСКИЙ 3-Й ПЕР. 3	Котельная №123	0,06970	0,00000	0,00758	0,01820	0,08790	двухступенчатый ВВП ГВС	378,8	151,5	200,7	133,8	864,8	2025
ИЛАНСКИЙ 3-Й ПЕР. 4	Котельная №123	0,04990	0,00000	0,00263	0,00630	0,05620	одноступенчатый ВВП ГВС	96,8	38,7	143,7	95,8	375,0	2025
ИЛАНСКИЙ 3-Й ПЕР. 9	Котельная №123	0,08490	0,00000	0,00713	0,01710	0,10200	двухступенчатый ВВП ГВС	378,8	151,5	244,5	163,0	937,8	2025
ИЛАНСКИЙ 3-Й ПЕР. 11	Котельная №123	0,08350	0,00000	0,00879	0,02110	0,10460	двухступенчатый ВВП ГВС	378,8	151,5	240,5	160,3	931,1	2025
ИНЖЕНЕРНАЯ 18	Котельная №123	0,06570	0,00000	0,00521	0,01250	0,07820	одноступенчатый ВВП ГВС	103,9	41,6	189,2	126,1	460,8	2025
КВАРТАЛ 1 1	Котельная №123	0,06900	0,00000	0,00879	0,02110	0,09010	двухступенчатый ВВП ГВС	378,8	151,5	198,7	132,5	861,5	2025
КВАРТАЛ 1 2	Котельная №123	0,06440	0,00000	0,00767	0,01840	0,08280	двухступенчатый ВВП ГВС	378,8	151,5	185,5	123,6	839,4	2025
КВАРТАЛ 2 1	Котельная №123	0,10630	0,00000	0,00946	0,02270	0,12900	двухступенчатый ВВП ГВС	378,8	151,5	306,1	204,1	1040,5	2025
КВАРТАЛ 2 2	Котельная №123	0,08570	0,00000	0,00542	0,01300	0,09870	одноступенчатый ВВП ГВС	378,8	151,5	246,8	164,5	941,6	2025
КВАРТАЛ 2 3	Котельная №123	0,09830	0,00000	0,00875	0,02100	0,11930	двухступенчатый ВВП ГВС	378,8	151,5	283,1	188,7	1002,1	2025
КВАРТАЛ 2 4	Котельная №123	0,07540	0,00000	0,00846	0,02030	0,09570	двухступенчатый ВВП ГВС	378,8	151,5	217,1	144,8	892,2	2025
КВАРТАЛ 2 5	Котельная №123	0,07380	0,00000	0,00729	0,01750	0,09130	двухступенчатый ВВП ГВС	378,8	151,5	212,5	141,7	884,5	2025



**ОБОСНОВЫВАЮЩИЕ МАТЕРИАЛЫ К СХЕМЕ ТЕПЛОСНАБЖЕНИЯ ГОРОДА КЕМЕРОВО НА ПЕРИОД ДО 2033 ГОДА (АКТУАЛИЗАЦИЯ НА 2025 ГОД) ГЛАВА 9. ПРЕДЛОЖЕНИЯ ПО ПЕРЕВОДУ ОТКРЫТЫХ СИСТЕМ ТЕПЛОСНАБЖЕНИЯ (ГОРЯЧЕГО ВОДОСНАБЖЕНИЯ) В ЗАКРЫТЫЕ СИСТЕМЫ ГОРЯЧЕГО ВОДОСНАБЖЕНИЯ**

Адрес потребителя	Источник теплоснабжения	Расчетная тепловая нагрузка отопления, ГКал/ч	Расчетная тепловая нагрузка вентиляции, ГКал/ч	Средне-часовая тепловая нагрузка ГВС, ГКал/ч	Максимальная тепловая нагрузка ГВС, ГКал/ч	Суммарная нагрузка на узле ввода (без вент.), Гкал/ч	Вид оборудования в системе ГВС	Стоимость оборудования с НДС, тыс. руб.	Строительно-монтажные работы (СМР) с НДС, тыс. руб.	Работы по реконструкции системы ГВС с НДС, тыс. руб., в т. ч.		Всего, тыс. руб.	Год закрытия системы ГВС
										стоимость оборудования с НДС, тыс. руб.	СМР с НДС, тыс. руб.		
КВАРТАЛ 2 6	Котельная №123	0,06970	0,00000	0,00763	0,01830	0,08800	двухступенчатый ВВП ГВС	378,8	151,5	200,7	133,8	864,8	2025
КВАРТАЛ 2 8	Котельная №123	0,07220	0,00000	0,00825	0,01980	0,09200	двухступенчатый ВВП ГВС	378,8	151,5	207,9	138,6	876,8	2025
КВАРТАЛ 2 9	Котельная №123	0,07890	0,00000	0,00742	0,01780	0,09670	двухступенчатый ВВП ГВС	378,8	151,5	227,2	151,5	909,0	2025
КВАРТАЛ 2 10	Котельная №123	0,07280	0,00000	0,00783	0,01880	0,09160	двухступенчатый ВВП ГВС	378,8	151,5	209,6	139,8	879,7	2025
МАСАЛЬСКАЯ 58	Котельная №123	0,04680	0,00000	0,00796	0,01910	0,06590	двухступенчатый ВВП ГВС	101,0	40,4	134,8	89,8	365,9	2025
БАРНАУЛЬСКАЯ 31	Котельная №123	0,12780	0,00000	0,01696	0,04070	0,16850	двухступенчатый ВВП ГВС	382,0	152,8	368,0	245,4	1148,1	2025
БАРНАУЛЬСКАЯ 31а	Котельная №123	0,13580	0,00000	0,01704	0,04090	0,17670	двухступенчатый ВВП ГВС	382,0	152,8	391,1	260,7	1186,5	2025
БАРНАУЛЬСКАЯ 27	Котельная №123	0,17520	0,00000	0,02913	0,06990	0,24510	двухступенчатый ВВП ГВС	503,8	201,5	504,5	336,3	1546,2	2025
БЕЛОЗЕРНАЯ 31	Котельная №123	0,18300	0,00000	0,02633	0,06320	0,24620	двухступенчатый ВВП ГВС	503,8	201,5	527,0	351,3	1583,6	2025
БЕЛОЗЕРНАЯ 44	Котельная №123	0,16770	0,00000	0,06388	0,15330	0,32100	двухступенчатый ВВП ГВС	503,8	201,5	482,9	321,9	1510,2	2025
БЕЛОЗЕРНАЯ 44а	Котельная №123	0,24740	0,00000	0,08588	0,20610	0,45350	двухступенчатый ВВП ГВС	1438,0	575,2	712,4	475,0	3200,6	2025
БЕЛОЗЕРНАЯ 13а	Котельная №123	0,85700	0,00000	0,03388	0,08130	0,93830	одноступенчатый ВВП ГВС	1361,2	544,5	2467,9	1645,3	6018,8	2025
БЕЛОЗЕРНАЯ 40а	Котельная №123	0,20150	0,00000	0,06292	0,15100	0,35250	двухступенчатый ВВП ГВС	525,0	210,0	580,3	386,8	1702,1	2025
БАРНАУЛЬСКАЯ 33	Котельная №123	0,35180	0,00000	0,11717	0,28120	0,63300	двухступенчатый ВВП ГВС	1484,9	594,0	1013,1	675,4	3767,4	2025
БАРНАУЛЬСКАЯ 29	Котельная №123	0,31500	0,00000	0,08000	0,19200	0,50700	двухступенчатый ВВП ГВС	1429,5	571,8	907,1	604,7	3513,1	2025

**ОБОСНОВЫВАЮЩИЕ МАТЕРИАЛЫ К СХЕМЕ ТЕПЛОСНАБЖЕНИЯ ГОРОДА КЕМЕРОВО НА ПЕРИОД ДО 2033 ГОДА (АКТУАЛИЗАЦИЯ НА 2025 ГОД) ГЛАВА 9. ПРЕДЛОЖЕНИЯ ПО ПЕРЕВОДУ ОТКРЫТЫХ СИСТЕМ ТЕПЛОСНАБЖЕНИЯ (ГОРЯЧЕГО ВОДОСНАБЖЕНИЯ) В ЗАКРЫТЫЕ СИСТЕМЫ ГОРЯЧЕГО ВОДОСНАБЖЕНИЯ**

Адрес потребителя	Источник теплоснабжения	Расчетная тепловая нагрузка отопления, ГКал/ч	Расчетная тепловая нагрузка вентиляции, ГКал/ч	Средне-часовая тепловая нагрузка ГВС, ГКал/ч	Максимальная тепловая нагрузка ГВС, ГКал/ч	Суммарная нагрузка на узле ввода (без вент.), Гкал/ч	Вид оборудования в системе ГВС	Стоимость оборудования с НДС, тыс. руб.	Строительно-монтажные работы (СМР) с НДС, тыс. руб.	Работы по реконструкции системы ГВС с НДС, тыс. руб., в т. ч.		Всего, тыс. руб.	Год закрытия системы ГВС
										стоимость оборудования с НДС, тыс. руб.	СМР с НДС, тыс. руб.		
КВАРТАЛ 2 7	Котельная №123	0,08030	0,00000	0,01125	0,02700	0,10730	двухступенчатый ВВП ГВС	378,8	151,5	231,2	154,2	915,7	2025
БЕЛОЗЕРНАЯ 44Б	Котельная №123	0,18670	0,00000	0,04754	0,11410	0,30080	двухступенчатый ВВП ГВС	503,8	201,5	537,6	358,4	1601,4	2025
БЕЛОЗЕРНАЯ 33	Котельная №123	0,38750	0,00000	0,12708	0,30500	0,69250	двухступенчатый ВВП ГВС	1497,7	599,1	1115,9	743,9	3956,6	2025
БЕЛОЗЕРНАЯ 19	Котельная №123	0,06810	0,00000	0,01721	0,04130	0,10940	двухступенчатый ВВП ГВС	378,8	151,5	196,1	130,7	857,1	2025
Энтузиастов, 1а (Лечебный корпус 1 эт)	Котельная №163	0,03540	0,00000	0,02579	0,06190	0,09730	одноступенчатый ВВП ГВС	378,8	151,5	101,9	68,0	700,2	2026
Энтузиастов, 1а (Лечебный корпус 3 эт)	Котельная №163	0,18920	0,00000	0,15058	0,36140	0,55060	одноступенчатый ВВП ГВС	1536,1	614,5	544,8	363,2	3058,7	2026
Энтузиастов, 1а (Скорая помощь)	Котельная №163	0,00870	0,00000	0,00404	0,00970	0,01840	одноступенчатый ВВП ГВС	94,3	37,7	25,1	16,7	173,8	2026
Энтузиастов, 1а (хозблок)	Котельная №163	0,02540	0,00000	0,02771	0,06650	0,09190	одноступенчатый ВВП ГВС	378,8	151,5	73,1	48,8	652,2	2026
пер. Антипова, 1 (Гараж лег.)	Котельная №35,35/1	0,05200	0,00000	0,00200	0,00480	0,05680	одноступенчатый ВВП ГВС	96,8	38,7	149,7	99,8	385,1	2026
Антипова, 7А (Детский сад)	Котельная №35,35/1	0,06550	0,05220	0,03267	0,07840	0,14390	одноступенчатый ВВП ГВС	379,9	152,0	188,6	125,7	846,2	2026
Дегтярева, 10 (Школа-сад)	Котельная №35,35/1	0,11350	0,00000	0,03138	0,07530	0,18880	двухступенчатый ВВП ГВС	503,8	201,5	326,8	217,9	1250,1	2026
Типовая, 12 (жилой дом)	Котельная №35,35/1	0,00880	0,00000	0,00096	0,00230	0,01110	двухступенчатый ВВП ГВС	94,3	37,7	25,3	16,9	174,3	2026
Нахимова, 273 (жилой дом)	Котельная №35,35/1	0,00730	0,00000	0,00008	0,00020	0,00750	одноступенчатый ВВП ГВС	94,3	37,7	21,0	14,0	167,1	2026
Типовая, 15 (жилой дом)	Котельная №35,35/1	0,01420	0,00000	0,00046	0,00110	0,01530	одноступенчатый ВВП ГВС	94,3	37,7	40,9	27,3	200,2	2026

**ОБОСНОВЫВАЮЩИЕ МАТЕРИАЛЫ К СХЕМЕ ТЕПЛОСНАБЖЕНИЯ ГОРОДА КЕМЕРОВО НА ПЕРИОД ДО 2033 ГОДА (АКТУАЛИЗАЦИЯ НА 2025 ГОД) ГЛАВА 9. ПРЕДЛОЖЕНИЯ ПО ПЕРЕВОДУ ОТКРЫТЫХ СИСТЕМ ТЕПЛОСНАБЖЕНИЯ (ГОРЯЧЕГО ВОДОСНАБЖЕНИЯ) В ЗАКРЫТЫЕ СИСТЕМЫ ГОРЯЧЕГО ВОДОСНАБЖЕНИЯ**

Адрес потребителя	Источник теплоснабжения	Расчетная тепловая нагрузка отопления, ГКал/ч	Расчетная тепловая нагрузка вентиляции, ГКал/ч	Средне-часовая тепловая нагрузка ГВС, ГКал/ч	Максимальная тепловая нагрузка ГВС, ГКал/ч	Суммарная нагрузка на узле ввода (без вент.), Гкал/ч	Вид оборудования в системе ГВС	Стоимость оборудования с НДС, тыс. руб.	Строительно-монтажные работы (СМР) с НДС, тыс. руб.	Работы по реконструкции системы ГВС с НДС, тыс. руб., в т. ч.		Всего, тыс. руб.	Год закрытия системы ГВС
										стоимость оборудования с НДС, тыс. руб.	СМР с НДС, тыс. руб.		
АНТИПОВА 7	Котельная №35,35/1	0,05450	0,00000	0,00513	0,01230	0,06680	двухступенчатый ВВП ГВС	101,0	40,4	156,9	104,6	402,9	2026
Антипова, 11а (жилой дом)	Котельная №35,35/1	0,02500	0,00000	0,00279	0,00670	0,03170	двухступенчатый ВВП ГВС	94,3	37,7	72,0	48,0	252,1	2026
Нахимова, 269 (жилой дом)	Котельная №35,35/1	0,00780	0,00000	0,00008	0,00020	0,00800	одноступенчатый ВВП ГВС	94,3	37,7	22,5	15,0	169,5	2026
Типовая, 10 (жилой дом)	Котельная №35,35/1	0,00900	0,00000	0,00071	0,00170	0,01070	одноступенчатый ВВП ГВС	94,3	37,7	25,9	17,3	175,3	2026
АНТИПОВА 5	Котельная №35,35/1	0,05420	0,00000	0,00663	0,01590	0,07010	двухступенчатый ВВП ГВС	101,0	40,4	156,1	104,1	401,5	2026
Ракитянского, 81 (Гараж)	Котельная №35,35/1	0,03550	0,00000	0,00004	0,00010	0,03560	одноступенчатый ВВП ГВС	94,3	37,7	102,2	68,2	302,5	2026
УРИЦКОГО 6	Котельная №92	0,04180	0,00000	0,00233	0,00560	0,04740	одноступенчатый ВВП ГВС	96,8	38,7	120,4	80,2	336,1	2026
УРИЦКОГО 8	Котельная №92	0,06190	0,00000	0,00367	0,00880	0,07070	одноступенчатый ВВП ГВС	101,0	40,4	178,3	118,8	438,4	2026
УРИЦКОГО 9	Котельная №92	0,07670	0,00000	0,00671	0,01610	0,09280	двухступенчатый ВВП ГВС	378,8	151,5	220,9	147,2	898,4	2026
УРИЦКОГО 11	Котельная №92	0,05080	0,00000	0,00225	0,00540	0,05620	одноступенчатый ВВП ГВС	96,8	38,7	146,3	97,5	379,3	2026
УРИЦКОГО 12	Котельная №92	0,03550	0,00000	0,00171	0,00410	0,03960	одноступенчатый ВВП ГВС	94,3	37,7	102,2	68,2	302,5	2026
УРИЦКОГО 13	Котельная №92	0,07810	0,00000	0,00492	0,01180	0,08990	одноступенчатый ВВП ГВС	378,8	151,5	224,9	149,9	905,1	2026
УРИЦКОГО 14	Котельная №92	0,03680	0,00000	0,00163	0,00390	0,04070	одноступенчатый ВВП ГВС	94,3	37,7	106,0	70,6	308,7	2026
ул. Городецкая, 1 (Архив)	Котельная №103	0,10490	0,00000	0,00400	0,00960	0,11450	одноступенчатый ВВП ГВС	378,7	151,5	302,0	201,3	1033,4	2026
Петрозаводская, 28 (Школа, основное здание)	Котельная №103	0,19430	0,00000	0,03450	0,08280	0,27710	двухступенчатый ВВП ГВС	503,6	201,5	559,3	372,9	1637,3	2026

**ОБОСНОВЫВАЮЩИЕ МАТЕРИАЛЫ К СХЕМЕ ТЕПЛОСНАБЖЕНИЯ ГОРОДА КЕМЕРОВО НА ПЕРИОД ДО 2033 ГОДА (АКТУАЛИЗАЦИЯ НА 2025 ГОД) ГЛАВА 9. ПРЕДЛОЖЕНИЯ ПО ПЕРЕВОДУ ОТКРЫТЫХ СИСТЕМ ТЕПЛОСНАБЖЕНИЯ (ГОРЯЧЕГО ВОДОСНАБЖЕНИЯ) В ЗАКРЫТЫЕ СИСТЕМЫ ГОРЯЧЕГО ВОДОСНАБЖЕНИЯ**

Адрес потребителя	Источник теплоснабжения	Расчетная тепловая нагрузка отопления, ГКал/ч	Расчетная тепловая нагрузка вентиляции, ГКал/ч	Средне-часовая тепловая нагрузка ГВС, ГКал/ч	Максимальная тепловая нагрузка ГВС, ГКал/ч	Суммарная нагрузка на узле ввода (без вент.), Гкал/ч	Вид оборудования в системе ГВС	Стоимость оборудования с НДС, тыс. руб.	Строительно-монтажные работы (СМР) с НДС, тыс. руб.	Работы по реконструкции системы ГВС с НДС, тыс. руб., в т. ч.		Всего, тыс. руб.	Год закрытия системы ГВС
										стоимость оборудования с НДС, тыс. руб.	СМР с НДС, тыс. руб.		
ЦЕНТРАЛЬНЫЙ ПЕР. 7	Котельная №97	0,13020	0,00000	0,01371	0,03290	0,16310	двухступенчатый ВВП ГВС	382,0	152,8	374,9	250,0	1159,6	2026
ЦЕНТРАЛЬНЫЙ ПЕР. 9	Котельная №97	0,09120	0,00000	0,00775	0,01860	0,10980	двухступенчатый ВВП ГВС	378,8	151,5	262,6	175,1	968,0	2026
ЦЕНТРАЛЬНЫЙ ПЕР. 11	Котельная №97	0,14010	0,00000	0,01000	0,02400	0,16410	одноразовый ВВП ГВС	382,0	152,8	403,4	269,0	1207,1	2026
<b>Итого по всем абонентам</b>		<b>18,944</b>	<b>1,610</b>	<b>4,371</b>	<b>11,996</b>	<b>30,939</b>		<b>35849,5</b>	<b>14339,8</b>	<b>26604,1</b>	<b>17736,1</b>	<b>94529,5</b>	<b>2025-2026</b>

В соответствии с расчетами, проведенными в разделе 4, перевод на закрытую систему горячего водоснабжения в зоне действия котельных №№ 35 (35/1), 92, 96, 97, 101, 103, 112, 118, 123, 163 АО «Теплоэнерго» является нецелесообразным.

## **6.2 Предложения по строительству тепловых пунктов, реконструкции тепловых и водопроводных сетей для обеспечения передачи тепловой энергии при переходе от открытой системы теплоснабжения (горячего водоснабжения) к закрытой системе горячего водоснабжения потребителей котельных №№ 8, 9, 10 ОАО «СКЭК»**

В таблице 6.2 представлены основные параметры проектов по переводу потребителей котельных №№ 8, 9, 10 ОАО «СКЭК» с открытой системой горячего водоснабжения на закрытую: установке БТП, строительно-монтажных работ (СМР) и проведения работ по реконструкции системы ГВС потребителей. Стоимость мероприятий приведена с учетом расходов на ПИР и ПСД, а также непредвиденных расходов. Все затраты приведены в ценах текущих лет с учетом индекс-дефляторов и НДС 20%.

**Таблица 6.2 – Основные параметры проектов по переводу потребителей в зоне деятельности котельных №№ 8, 9, 10 ОАО «СКЭК» с открытой системой горячего водоснабжения на закрытую**

Адрес потребителя	Источник теплоснабжения	Расчетная тепловая нагрузка отопления, ГКал/ч	Расчетная тепловая нагрузка вентиляции, ГКал/ч	Средне-часовая тепловая нагрузка ГВС, ГКал/ч	Максимальная тепловая нагрузка ГВС, Гкал/ч	Суммарная нагрузка на узле ввода (без вент.), Гкал/ч	Вид оборудования в системе ГВС	Стоимость оборудования с НДС, тыс. руб.	Строительно-монтажные работы (СМР) с НДС, тыс. руб.	Работы по реконструкции системы ГВС с НДС, тыс. руб., в т. ч.		Всего, тыс. руб.	Год закрытия системы ГВС
										стоимость оборудования с НДС, тыс. руб.	СМР с НДС, тыс. руб.		
ул. Стахановская, 1	Котельная №8	0,24110	0,00000	0,03560	0,18270	0,42380	двухступенчатый ВВП ГВС	1417,5	567,0	692,6	461,7	3138,8	2025
ул. Стахановская, 2	Котельная №8	0,49430	0,00000	0,01550	0,09200	0,58630	одноступенчатый ВВП ГВС	1362,1	544,9	1420,0	946,7	4273,6	2025
ул. Стахановская, 1А	Котельная №8	0,44500	0,00000	0,00620	0,03870	0,48370	одноступенчатый ВВП ГВС	1328,1	531,2	1278,4	852,2	3989,9	2025
ул. Стахановская, 4	Котельная №8	0,14870	0,00000	0,04590	0,22140	0,37010	одноступенчатый ВВП ГВС	527,4	210,9	427,2	284,8	1450,2	2025
ул. Стахановская, 6	Котельная №8	0,33280	0,00000	0,09870	0,38240	0,71520	одноступенчатый ВВП ГВС	1545,2	618,1	956,0	637,4	3756,7	2025
ул. Стахановская, 6А	Котельная №8	0,26290	0,00000	0,04380	0,21400	0,47690	двухступенчатый ВВП ГВС	1438,8	575,5	755,2	503,5	3273,0	2025
ул. Стахановская, 21	Котельная №8	0,31970	0,00000	0,06410	0,28310	0,60280	двухступенчатый ВВП ГВС	1481,3	592,5	918,4	612,3	3604,5	2025
ул. Стахановская, 21А	Котельная №8	0,21090	0,00000	0,02720	0,14760	0,35850	двухступенчатый ВВП ГВС	523,7	209,5	605,9	403,9	1743,0	2025
ул. Стахановская, 21Б	Котельная №8	0,20200	0,00000	0,03390	0,17550	0,37750	двухступенчатый ВВП ГВС	527,4	210,9	580,3	386,9	1705,4	2025
ул. Стахановская, 23	Котельная №8	0,26640	0,00000	0,04000	0,19950	0,46590	двухступенчатый ВВП ГВС	1430,3	572,1	765,3	510,2	3277,8	2025
ул. Стахановская, 23А	Котельная №8	0,27330	0,00000	0,04220	0,20800	0,48130	двухступенчатый ВВП ГВС	1434,5	573,8	785,1	523,4	3316,8	2025
ул. Стахановская, 23Б	Котельная №8	0,26800	0,00000	0,03570	0,18310	0,45110	двухступенчатый ВВП ГВС	1421,7	568,7	769,9	513,3	3273,6	2025
ул. Советская, 1	Котельная №8	0,65560	0,00000	0,14670	0,51780	1,17340	двухступенчатый ВВП ГВС	1630,3	652,1	1883,3	1255,6	5421,4	2025
ул. Советская, 3	Котельная №8	0,36140	0,00000	0,06460	0,28440	0,64580	двухступенчатый ВВП ГВС	1481,3	592,5	1038,2	692,1	3804,2	2025

**ОБОСНОВЫВАЮЩИЕ МАТЕРИАЛЫ К СХЕМЕ ТЕПЛОСНАБЖЕНИЯ ГОРОДА КЕМЕРОВО НА ПЕРИОД ДО 2033 ГОДА (АКТУАЛИЗАЦИЯ НА 2025 ГОД) ГЛАВА 9. ПРЕДЛОЖЕНИЯ ПО ПЕРЕВОДУ ОТКРЫТЫХ СИСТЕМ ТЕПЛОСНАБЖЕНИЯ (ГОРЯЧЕГО ВОДОСНАБЖЕНИЯ) В ЗАКРЫТЫЕ СИСТЕМЫ ГОРЯЧЕГО ВОДОСНАБЖЕНИЯ**

Адрес потребителя	Источник теплоснабжения	Расчетная тепловая нагрузка отопления, ГКал/ч	Расчетная тепловая нагрузка вентиляции, ГКал/ч	Средне-часовая тепловая нагрузка ГВС, ГКал/ч	Максимальная тепловая нагрузка ГВС, Гкал/ч	Суммарная нагрузка на узле ввода (без вент.), Гкал/ч	Вид оборудования в системе ГВС	Стоимость оборудования с НДС, тыс. руб.	Строительно-монтажные работы (СМР) с НДС, тыс. руб.	Работы по реконструкции системы ГВС с НДС, тыс. руб., в т. ч.		Всего, тыс. руб.	Год закрытия системы ГВС
										стоимость оборудования с НДС, тыс. руб.	СМР с НДС, тыс. руб.		
ул. Советская, 4	Котельная №8	0,40200	0,00000	0,08290	0,33930	0,74130	двухступенчатый ВВП ГВС	1515,4	606,2	1154,8	769,9	4046,3	2025
ул. Торговая, 1	Котельная №8	0,14740	0,00000	0,01280	0,07740	0,22480	двухступенчатый ВВП ГВС	502,6	201,0	423,4	282,3	1409,4	2025
ул. Торговая, 1А	Котельная №8	0,24420	0,00000	0,02950	0,15730	0,40150	двухступенчатый ВВП ГВС	1404,7	561,9	701,5	467,7	3135,8	2025
ул. Торговая, 3	Котельная №8	0,14050	0,00000	0,01710	0,10040	0,24090	двухступенчатый ВВП ГВС	502,6	201,0	403,6	269,1	1376,3	2025
ул. Торговая, 5	Котельная №8	0,57910	0,00000	0,03020	0,16060	0,73970	двухступенчатый ВВП ГВС	1404,7	561,9	1663,6	1109,1	4739,2	2025
ул. Нагорная, 3А	Котельная №8	0,53030	0,00000	0,07940	0,32910	0,85940	двухступенчатый ВВП ГВС	1511,1	604,5	1523,4	1015,6	4654,6	2025
ул. Нагорная, 5	Котельная №8	0,21890	0,00000	0,02860	0,15370	0,37260	двухступенчатый ВВП ГВС	527,4	210,9	628,8	419,2	1786,4	2025
ул. Новогодняя, 21	Котельная №8	0,20420	0,00000	0,03290	0,17180	0,37600	двухступенчатый ВВП ГВС	527,4	210,9	586,6	391,1	1716,0	2025
ул. Новогодняя, 23	Котельная №8	0,30210	0,00000	0,07040	0,30250	0,60460	одноразовый ВВП ГВС	1494,1	597,6	867,8	578,6	3538,2	2025
ул. Советская, 3а	Котельная №8	0,12990	0,00000	0,00500	0,03150	0,16140	двухступенчатый ВВП ГВС	381,0	152,4	373,2	248,8	1155,4	2025
ул. Новогодняя 17 (общежитие №3)	Котельная №8	0,14430	0,00000	0,01280	0,07740	0,22170	двухступенчатый ВВП ГВС	502,6	201,0	414,5	276,4	1394,5	2025
ул. Ленина, 6 (общежитие №1)	Котельная №8	0,24860	0,00000	0,06880	0,29770	0,54630	одноразовый ВВП ГВС	1489,9	595,9	714,2	476,1	3276,1	2025
ул. Новогодняя, 8 (общежитие №2)	Котельная №8	0,15630	0,00000	0,02720	0,14760	0,30390	двухступенчатый ВВП ГВС	502,6	201,0	449,0	299,3	1452,0	2025
ул. Нагорная, 1	Котельная №8	0,28150	0,00000	0,04790	0,22870	0,51020	двухступенчатый ВВП ГВС	1447,3	578,9	808,7	539,1	3374,0	2025
ул. Стахановская, 8	Котельная №8	0,60250	0,00000	0,11540	0,43200	1,03450	двухступенчатый ВВП ГВС	1575,0	630,0	1730,8	1153,9	5089,7	2025



**ОБОСНОВЫВАЮЩИЕ МАТЕРИАЛЫ К СХЕМЕ ТЕПЛОСНАБЖЕНИЯ ГОРОДА КЕМЕРОВО НА ПЕРИОД ДО 2033 ГОДА (АКТУАЛИЗАЦИЯ НА 2025 ГОД) ГЛАВА 9. ПРЕДЛОЖЕНИЯ ПО ПЕРЕВОДУ ОТКРЫТЫХ СИСТЕМ ТЕПЛОСНАБЖЕНИЯ (ГОРЯЧЕГО ВОДОСНАБЖЕНИЯ) В ЗАКРЫТЫЕ СИСТЕМЫ ГОРЯЧЕГО ВОДОСНАБЖЕНИЯ**

Адрес потребителя	Источник теплоснабжения	Расчетная тепловая нагрузка отопления, Гкал/ч	Расчетная тепловая нагрузка вентиляции, Гкал/ч	Средне-часовая тепловая нагрузка ГВС, Гкал/ч	Максимальная тепловая нагрузка ГВС, Гкал/ч	Суммарная нагрузка на узле ввода (без вент.), Гкал/ч	Вид оборудования в системе ГВС	Стоимость оборудования с НДС, тыс. руб.	Строительно-монтажные работы (СМР) с НДС, тыс. руб.	Работы по реконструкции системы ГВС с НДС, тыс. руб., в т. ч.		Всего, тыс. руб.	Год закрытия системы ГВС
										стоимость оборудования с НДС, тыс. руб.	СМР с НДС, тыс. руб.		
ул. Стахановская, 8а	Котельная №8	0,60760	0,00000	0,07650	0,32080	0,92840	двухступенчатый ВВП ГВС	1506,9	602,8	1745,5	1163,6	5018,7	2025
ул. Стахановская, 10	Котельная №8	0,12000	0,00000	0,01230	0,07500	0,19500	двухступенчатый ВВП ГВС	502,6	201,0	344,7	229,8	1278,2	2025
ул. Стахановская, 10а	Котельная №8	0,12100	0,00000	0,01170	0,07140	0,19240	двухступенчатый ВВП ГВС	502,6	201,0	347,6	231,7	1283,0	2025
ул. Стахановская, 12	Котельная №8	0,21620	0,00000	0,03000	0,15970	0,37590	двухступенчатый ВВП ГВС	527,4	210,9	621,1	414,1	1773,4	2025
ул. Стахановская, 14	Котельная №8	0,25030	0,00000	0,03690	0,18760	0,43790	двухступенчатый ВВП ГВС	1421,7	568,7	719,0	479,4	3188,8	2025
ул. Стахановская, 16	Котельная №8	0,22180	0,00000	0,03560	0,18270	0,40450	двухступенчатый ВВП ГВС	1417,5	567,0	637,2	424,8	3046,4	2025
ул. Стахановская, 31	Котельная №8	0,13380	0,00000	0,00610	0,03820	0,17200	двухступенчатый ВВП ГВС	381,0	152,4	384,4	256,2	1174,0	2025
ул. Новогодняя, 3	Котельная №8	0,12970	0,00000	0,00690	0,04350	0,17320	двухступенчатый ВВП ГВС	381,0	152,4	372,6	248,4	1154,4	2025
ул. Новогодняя, 5	Котельная №8	0,10610	0,00000	0,00750	0,04720	0,15330	двухступенчатый ВВП ГВС	379,0	151,6	304,8	203,2	1038,6	2025
ул. Новогодняя, 7	Котельная №8	0,20820	0,00000	0,01550	0,09200	0,30020	двухступенчатый ВВП ГВС	502,6	201,0	598,1	398,7	1700,5	2025
ул. Новогодняя, 9	Котельная №8	0,10030	0,00000	0,00890	0,05570	0,15600	двухступенчатый ВВП ГВС	379,0	151,6	288,1	192,1	1010,8	2025
ул. Новогодняя, 10	Котельная №8	0,20940	0,00000	0,02860	0,15370	0,36310	двухступенчатый ВВП ГВС	527,4	210,9	601,5	401,0	1740,9	2025
ул. Новогодняя, 11	Котельная №8	0,09930	0,00000	0,00750	0,04720	0,14650	двухступенчатый ВВП ГВС	379,0	151,6	285,3	190,2	1006,0	2025
ул. Новогодняя, 12	Котельная №8	0,32050	0,00000	0,05740	0,26140	0,58190	двухступенчатый ВВП ГВС	1468,6	587,4	920,7	613,8	3590,5	2025
ул. Новогодняя, 13	Котельная №8	0,09620	0,00000	0,00930	0,05810	0,15430	двухступенчатый ВВП ГВС	379,0	151,6	276,4	184,2	991,2	2025

**ОБОСНОВЫВАЮЩИЕ МАТЕРИАЛЫ К СХЕМЕ ТЕПЛОСНАБЖЕНИЯ ГОРОДА КЕМЕРОВО НА ПЕРИОД ДО 2033 ГОДА (АКТУАЛИЗАЦИЯ НА 2025 ГОД) ГЛАВА 9. ПРЕДЛОЖЕНИЯ ПО ПЕРЕВОДУ ОТКРЫТЫХ СИСТЕМ ТЕПЛОСНАБЖЕНИЯ (ГОРЯЧЕГО ВОДОСНАБЖЕНИЯ) В ЗАКРЫТЫЕ СИСТЕМЫ ГОРЯЧЕГО ВОДОСНАБЖЕНИЯ**

Адрес потребителя	Источник теплоснабжения	Расчетная тепловая нагрузка отопления, ГКал/ч	Расчетная тепловая нагрузка вентиляции, ГКал/ч	Средне-часовая тепловая нагрузка ГВС, ГКал/ч	Максимальная тепловая нагрузка ГВС, Гкал/ч	Суммарная нагрузка на узле ввода (без вент.), Гкал/ч	Вид оборудования в системе ГВС	Стоимость оборудования с НДС, тыс. руб.	Строительно-монтажные работы (СМР) с НДС, тыс. руб.	Работы по реконструкции системы ГВС с НДС, тыс. руб., в т. ч.		Всего, тыс. руб.	Год закрытия системы ГВС
										стоимость оборудования с НДС, тыс. руб.	СМР с НДС, тыс. руб.		
ул. Новогодняя, 14	Котельная №8	0,32490	0,00000	0,02480	0,13670	0,46160	двухступенчатый ВВП ГВС	1391,9	556,8	933,3	622,2	3504,3	2025
ул. Новогодняя, 15	Котельная №8	0,17530	0,00000	0,01430	0,08590	0,26120	двухступенчатый ВВП ГВС	502,6	201,0	503,6	335,7	1542,9	2025
ул. Новогодняя, 16	Котельная №8	0,24140	0,00000	0,02480	0,13670	0,37810	двухступенчатый ВВП ГВС	527,4	210,9	693,5	462,3	1894,1	2025
ул. Новогодняя, 18	Котельная №8	0,39500	0,00000	0,08280	0,33880	0,73380	двухступенчатый ВВП ГВС	1515,4	606,2	1134,7	756,5	4012,7	2025
ул. Новогодняя, 18А	Котельная №8	0,20820	0,00000	0,03030	0,16090	0,36910	двухступенчатый ВВП ГВС	527,4	210,9	598,1	398,7	1735,1	2025
ул. Новогодняя, 19	Котельная №8	0,40930	0,00000	0,05310	0,24680	0,65610	двухступенчатый ВВП ГВС	1460,1	584,0	1175,8	783,9	4003,7	2025
ул. Советская, 6	Котельная №8	0,30080	0,00000	0,06880	0,29760	0,59840	двухступенчатый ВВП ГВС	1489,9	595,9	864,1	576,1	3526,0	2025
ул. Ломоносова, 6	Котельная №8	0,08120	0,00000	0,00500	0,03150	0,11270	двухступенчатый ВВП ГВС	377,9	151,1	233,3	155,5	917,8	2025
ул. Ломоносова, 8	Котельная №8	0,10830	0,00000	0,00810	0,05080	0,15910	двухступенчатый ВВП ГВС	381,0	152,4	311,1	207,4	1052,0	2025
ул. 8 Марта, 1	Котельная №8	0,08230	0,00000	0,00450	0,02780	0,11010	двухступенчатый ВВП ГВС	377,9	151,1	236,4	157,6	923,1	2025
ул. 8 Марта, 2	Котельная №8	0,11610	0,00000	0,00850	0,05320	0,16930	двухступенчатый ВВП ГВС	381,0	152,4	333,5	222,3	1089,3	2025
ул. Ленина, 4	Котельная №8	0,20230	0,00000	0,03150	0,16580	0,36810	двухступенчатый ВВП ГВС	527,4	210,9	581,1	387,4	1706,9	2025
ул. Ленина, 12	Котельная №8	0,36240	0,00000	0,04760	0,22750	0,58990	двухступенчатый ВВП ГВС	1447,3	578,9	1041,1	694,0	3761,3	2025
ул. Новогодняя, 2	Котельная №8	0,17660	0,00000	0,01810	0,10520	0,28180	двухступенчатый ВВП ГВС	502,6	201,0	507,3	338,2	1549,2	2025
ул. Новогодняя, 4	Котельная №8	0,21520	0,00000	0,01920	0,11060	0,32580	двухступенчатый ВВП ГВС	502,6	201,0	618,2	412,1	1734,0	2025

**ОБОСНОВЫВАЮЩИЕ МАТЕРИАЛЫ К СХЕМЕ ТЕПЛОСНАБЖЕНИЯ ГОРОДА КЕМЕРОВО НА ПЕРИОД ДО 2033 ГОДА (АКТУАЛИЗАЦИЯ НА 2025 ГОД) ГЛАВА 9. ПРЕДЛОЖЕНИЯ ПО ПЕРЕВОДУ ОТКРЫТЫХ СИСТЕМ ТЕПЛОСНАБЖЕНИЯ (ГОРЯЧЕГО ВОДОСНАБЖЕНИЯ) В ЗАКРЫТЫЕ СИСТЕМЫ ГОРЯЧЕГО ВОДОСНАБЖЕНИЯ**

Адрес потребителя	Источник теплоснабжения	Расчетная тепловая нагрузка отопления, ГКал/ч	Расчетная тепловая нагрузка вентиляции, ГКал/ч	Средне-часовая тепловая нагрузка ГВС, ГКал/ч	Максимальная тепловая нагрузка ГВС, Гкал/ч	Суммарная нагрузка на узле ввода (без вент.), Гкал/ч	Вид оборудования в системе ГВС	Стоимость оборудования с НДС, тыс. руб.	Строительно-монтажные работы (СМР) с НДС, тыс. руб.	Работы по реконструкции системы ГВС с НДС, тыс. руб., в т. ч.		Всего, тыс. руб.	Год закрытия системы ГВС
										стоимость оборудования с НДС, тыс. руб.	СМР с НДС, тыс. руб.		
Комсомольский пр., 1	Котельная №8	0,11420	0,00000	0,01080	0,06660	0,18080	двухступенчатый ВВП ГВС	381,0	152,4	328,1	218,7	1080,2	2025
Комсомольский пр., 2	Котельная №8	0,18020	0,00000	0,01690	0,09920	0,27940	двухступенчатый ВВП ГВС	502,6	201,0	517,7	345,1	1566,4	2025
Комсомольский пр., 3	Котельная №8	0,13030	0,00000	0,00910	0,05690	0,18720	двухступенчатый ВВП ГВС	502,6	201,0	374,3	249,5	1327,5	2025
Комсомольский пр., 4	Котельная №8	0,09090	0,00000	0,00790	0,04960	0,14050	двухступенчатый ВВП ГВС	379,0	151,6	261,1	174,1	965,8	2025
Комсомольский пр., 5	Котельная №8	0,11470	0,00000	0,01120	0,06900	0,18370	двухступенчатый ВВП ГВС	502,6	201,0	329,5	219,7	1252,8	2025
Комсомольский пр., 6	Котельная №8	0,07950	0,00000	0,00670	0,04240	0,12190	двухступенчатый ВВП ГВС	377,9	151,1	228,4	152,3	909,7	2025
Комсомольский пр., 6А	Котельная №8	0,09090	0,00000	0,00770	0,04840	0,13930	двухступенчатый ВВП ГВС	379,0	151,6	261,1	174,1	965,8	2025
Комсомольский пр., 7	Котельная №8	0,79240	0,00000	0,16260	0,56140	1,35380	двухступенчатый ВВП ГВС	1655,9	662,3	2276,3	1517,6	6112,1	2025
Комсомольский пр., 8	Котельная №8	0,09240	0,00000	0,00670	0,04240	0,13480	двухступенчатый ВВП ГВС	377,9	151,1	265,4	177,0	971,4	2025
Комсомольский пр., 9	Котельная №8	0,21630	0,00000	0,02670	0,14520	0,36150	двухступенчатый ВВП ГВС	523,7	209,5	621,4	414,2	1768,8	2025
Комсомольский пр., 10	Котельная №8	0,08760	0,00000	0,00690	0,04360	0,13120	двухступенчатый ВВП ГВС	377,9	151,1	251,6	167,8	948,4	2025
Комсомольский пр., 12	Котельная №8	0,24700	0,00000	0,05060	0,23830	0,48530	двухступенчатый ВВП ГВС	1455,8	582,3	709,6	473,0	3220,7	2025
Комсомольский пр., 13	Котельная №8	0,16950	0,00000	0,01980	0,11370	0,28320	двухступенчатый ВВП ГВС	502,6	201,0	486,9	324,6	1515,2	2025
ул. Строительная, 4	Котельная №8	0,22540	0,00000	0,03000	0,15960	0,38500	двухступенчатый ВВП ГВС	527,4	210,9	647,5	431,7	1817,5	2025
ул. Строительная, 6	Котельная №8	0,21220	0,00000	0,02010	0,11500	0,32720	двухступенчатый ВВП ГВС	502,6	201,0	609,6	406,4	1719,6	2025

**ОБОСНОВЫВАЮЩИЕ МАТЕРИАЛЫ К СХЕМЕ ТЕПЛОСНАБЖЕНИЯ ГОРОДА КЕМЕРОВО НА ПЕРИОД ДО 2033 ГОДА (АКТУАЛИЗАЦИЯ НА 2025 ГОД) ГЛАВА 9. ПРЕДЛОЖЕНИЯ ПО ПЕРЕВОДУ ОТКРЫТЫХ СИСТЕМ ТЕПЛОСНАБЖЕНИЯ (ГОРЯЧЕГО ВОДОСНАБЖЕНИЯ) В ЗАКРЫТЫЕ СИСТЕМЫ ГОРЯЧЕГО ВОДОСНАБЖЕНИЯ**

Адрес потребителя	Источник теплоснабжения	Расчетная тепловая нагрузка отопления, ГКал/ч	Расчетная тепловая нагрузка вентиляции, ГКал/ч	Средне-часовая тепловая нагрузка ГВС, ГКал/ч	Максимальная тепловая нагрузка ГВС, Гкал/ч	Суммарная нагрузка на узле ввода (без вент.), Гкал/ч	Вид оборудования в системе ГВС	Стоимость оборудования с НДС, тыс. руб.	Строительно-монтажные работы (СМР) с НДС, тыс. руб.	Работы по реконструкции системы ГВС с НДС, тыс. руб., в т. ч.		Всего, тыс. руб.	Год закрытия системы ГВС
										стоимость оборудования с НДС, тыс. руб.	СМР с НДС, тыс. руб.		
ул. Строительная, 6А	Котельная №8	0,21500	0,00000	0,03210	0,16820	0,38320	двухступенчатый ВВП ГВС	527,4	210,9	617,6	411,8	1767,7	2025
ул. Строительная, 8А	Котельная №8	0,11630	0,00000	0,00650	0,04110	0,15740	двухступенчатый ВВП ГВС	381,0	152,4	334,1	222,7	1090,3	2025
ул. Строительная, 8Б	Котельная №8	0,24170	0,00000	0,02530	0,13920	0,38090	двухступенчатый ВВП ГВС	527,4	210,9	694,3	462,9	1895,5	2025
ул. Новостроевская ,4	Котельная №8	0,31320	0,00000	0,04790	0,22870	0,54190	двухступенчатый ВВП ГВС	1447,3	578,9	899,7	599,8	3525,8	2025
ул. Новостроевская, 6	Котельная №8	0,07090	0,00000	0,00630	0,03990	0,11080	двухступенчатый ВВП ГВС	377,9	151,1	203,7	135,8	868,5	2025
ул. Новостроевская, 8	Котельная №8	0,48050	0,00000	0,08840	0,35450	0,83500	двухступенчатый ВВП ГВС	1528,2	611,3	1380,3	920,2	4440,0	2025
ул. Стадионная, 4А	Котельная №8	0,24750	0,00000	0,02640	0,14390	0,39140	двухступенчатый ВВП ГВС	1396,2	558,5	711,0	474,0	3139,7	2025
ул. Стадионная, 4Б	Котельная №8	0,19060	0,00000	0,00290	0,01690	0,20750	одноступенчатый ВВП ГВС	502,6	201,0	547,5	365,0	1616,2	2025
ул. Стадионная, 6	Котельная №8	0,17680	0,00000	0,02110	0,11980	0,29660	двухступенчатый ВВП ГВС	502,6	201,0	507,9	338,6	1550,1	2025
ул. Ударная, 6	Котельная №8	0,34440	0,00000	0,04720	0,22630	0,57070	двухступенчатый ВВП ГВС	1447,3	578,9	989,4	659,6	3675,1	2025
ул. Ударная, 12	Котельная №8	0,30120	0,00000	0,03390	0,17550	0,47670	двухступенчатый ВВП ГВС	1413,2	565,3	865,3	576,8	3420,6	2025
ул. 8 Марта, 1а	Котельная №8	0,38210	0,00000	0,01120	0,06900	0,45110	одноступенчатый ВВП ГВС	1349,4	539,8	1097,7	731,8	3718,6	2025
ул. Строительная, 10	Котельная №8	0,36580	0,00000	0,05030	0,23720	0,60300	двухступенчатый ВВП ГВС	1451,5	580,6	1050,8	700,6	3783,6	2025
ул. Ленина, 1	Котельная №8	0,25760	0,00000	0,01620	0,09550	0,35310	двухступенчатый ВВП ГВС	523,7	209,5	740,0	493,3	1966,5	2025
ул. Стадионная, 31	Котельная №8	0,22500	0,00000	0,02730	0,14796	0,37296	двухступенчатый ВВП ГВС	527,4	210,9	646,4	430,9	1815,6	2026

**ОБОСНОВЫВАЮЩИЕ МАТЕРИАЛЫ К СХЕМЕ ТЕПЛОСНАБЖЕНИЯ ГОРОДА КЕМЕРОВО НА ПЕРИОД ДО 2033 ГОДА (АКТУАЛИЗАЦИЯ НА 2025 ГОД) ГЛАВА 9. ПРЕДЛОЖЕНИЯ ПО ПЕРЕВОДУ ОТКРЫТЫХ СИСТЕМ ТЕПЛОСНАБЖЕНИЯ (ГОРЯЧЕГО ВОДОСНАБЖЕНИЯ) В ЗАКРЫТЫЕ СИСТЕМЫ ГОРЯЧЕГО ВОДОСНАБЖЕНИЯ**

Адрес потребителя	Источник теплоснабжения	Расчетная тепловая нагрузка отопления, Гкал/ч	Расчетная тепловая нагрузка вентиляции, Гкал/ч	Средне-часовая тепловая нагрузка ГВС, Гкал/ч	Максимальная тепловая нагрузка ГВС, Гкал/ч	Суммарная нагрузка на узле ввода (без вент.), Гкал/ч	Вид оборудования в системе ГВС	Стоимость оборудования с НДС, тыс. руб.	Строительно-монтажные работы (СМР) с НДС, тыс. руб.	Работы по реконструкции системы ГВС с НДС, тыс. руб., в т. ч.		Всего, тыс. руб.	Год закрытия системы ГВС
										стоимость оборудования с НДС, тыс. руб.	СМР с НДС, тыс. руб.		
ул. Стадионная, 33	Котельная №8	0,22500	0,00000	0,02730	0,14796	0,37296	двухступенчатый ВВП ГВС	527,4	210,9	646,4	430,9	1815,6	2026
ул. Стадионная, 29	Котельная №8	0,13900	0,00000	0,03670	0,18700	0,32600	одноступенчатый ВВП ГВС	502,6	201,0	399,3	266,2	1369,1	2026
ул. Советская, 1а	Котельная №8	0,12425	0,00000	0,05430	0,25090	0,37515	одноступенчатый ВВП ГВС	527,4	210,9	356,9	238,0	1333,2	2026
ул. Стадионная, 22а	Котельная №8	0,43690	0,21800	0,04850	0,23100	0,66790	двухступенчатый ВВП ГВС	1451,5	580,6	1255,1	836,7	4124,0	2026
ул. 8 Марта, 3а	Котельная №8	0,15300	0,00120	0,03090	0,16340	0,31640	одноступенчатый ВВП ГВС	502,6	201,0	439,5	293,0	1436,2	2026
Комсомольский пр., 11	Котельная №8	0,14580	0,00410	0,02370	0,13190	0,27770	двухступенчатый ВВП ГВС	502,6	201,0	418,8	279,2	1401,7	2026
ул. Новогодняя, 1	Котельная №8	0,39400	0,01300	0,01360	0,08200	0,47600	двухступенчатый ВВП ГВС	1357,9	543,2	1131,8	754,6	3787,5	2026
ул. Новогодняя, 21а	Котельная №8	0,12140	0,00260	0,04050	0,20140	0,32280	одноступенчатый ВВП ГВС	502,6	201,0	348,7	232,5	1284,9	2026
ул. Новогодняя, 15а	Котельная №8	0,65100	0,26800	0,01140	0,07000	0,72100	одноступенчатый ВВП ГВС	1349,4	539,8	1870,1	1246,8	5006,0	2026
ул. Новогодняя, 8	Котельная №8	0,23310	0,00420	0,01910	0,11020	0,34330	двухступенчатый ВВП ГВС	523,7	209,5	669,6	446,4	1849,2	2026
пер. Стахановский, 2а	Котельная №8	0,16850	0,11140	0,01890	0,10890	0,27740	двухступенчатый ВВП ГВС	502,6	201,0	484,1	322,7	1510,4	2026
ул. Стахановская, 27	Котельная №8	0,15730	0,00020	0,01060	0,06530	0,22260	двухступенчатый ВВП ГВС	502,6	201,0	451,9	301,3	1456,8	2026
ул. Советская, 5а	Котельная №8	0,62910	0,16660	0,01260	0,07660	0,70570	одноступенчатый ВВП ГВС	1353,6	541,5	1807,2	1204,8	4907,1	2026
ул. Стадионная, 6а	Котельная №8	0,10200	0,00000	0,00250	0,01450	0,11650	одноступенчатый ВВП ГВС	377,9	151,1	293,0	195,3	1017,4	2026
ул. Новогодняя, 11а	Котельная №8	0,10510	0,00000	0,00850	0,05320	0,15830	двухступенчатый ВВП ГВС	381,0	152,4	301,9	201,3	1036,6	2026

**ОБОСНОВЫВАЮЩИЕ МАТЕРИАЛЫ К СХЕМЕ ТЕПЛОСНАБЖЕНИЯ ГОРОДА КЕМЕРОВО НА ПЕРИОД ДО 2033 ГОДА (АКТУАЛИЗАЦИЯ НА 2025 ГОД) ГЛАВА 9. ПРЕДЛОЖЕНИЯ ПО ПЕРЕВОДУ ОТКРЫТЫХ СИСТЕМ ТЕПЛОСНАБЖЕНИЯ (ГОРЯЧЕГО ВОДОСНАБЖЕНИЯ) В ЗАКРЫТЫЕ СИСТЕМЫ ГОРЯЧЕГО ВОДОСНАБЖЕНИЯ**

Адрес потребителя	Источник теплоснабжения	Расчетная тепловая нагрузка отопления, ГКал/ч	Расчетная тепловая нагрузка вентиляции, ГКал/ч	Средне-часовая тепловая нагрузка ГВС, ГКал/ч	Максимальная тепловая нагрузка ГВС, Гкал/ч	Суммарная нагрузка на узле ввода (без вент.), Гкал/ч	Вид оборудования в системе ГВС	Стоимость оборудования с НДС, тыс. руб.	Строительно-монтажные работы (СМР) с НДС, тыс. руб.	Работы по реконструкции системы ГВС с НДС, тыс. руб., в т. ч.		Всего, тыс. руб.	Год закрытия системы ГВС
										стоимость оборудования с НДС, тыс. руб.	СМР с НДС, тыс. руб.		
ул. Новогодняя, 18б	Котельная №8	0,10320	0,00030	0,02050	0,11710	0,22030	одноступенчатый ВВП ГВС	502,6	201,0	296,5	197,6	1197,7	2026
ул. Стахановская, 3	Котельная №8	0,11170	0,00040	0,02010	0,11500	0,22670	одноступенчатый ВВП ГВС	502,6	201,0	320,9	213,9	1238,4	2026
ул. Уньга, 1	Котельная №8	0,32600	0,00000	0,12920	0,47000	0,79600	одноступенчатый ВВП ГВС	1600,5	640,2	936,5	624,3	3801,6	2026
ул. Уньга, 2	Котельная №8	0,50000	0,00000	0,00970	0,06000	0,56000	одноступенчатый ВВП ГВС	1340,9	536,3	1436,4	957,6	4271,1	2026
ул. Октябрьская, 1а	Котельная №8	0,03030	0,00000	0,00360	0,02180	0,05210	двухступенчатый ВВП ГВС	96,5	38,6	87,0	58,0	280,2	2026
ул. Новогодняя, 17	Котельная №8	0,06000	0,00000	0,00300	0,01800	0,07800	двухступенчатый ВВП ГВС	103,7	41,5	172,4	114,9	432,4	2026
ул. Стахановская, 29	Котельная №8	0,07040	0,00000	0,00250	0,01450	0,08490	двухступенчатый ВВП ГВС	377,9	151,1	202,2	134,8	866,1	2026
ул. Просторная, 1	Котельная №8	0,01980	0,00000	0,00690	0,04360	0,06340	одноступенчатый ВВП ГВС	100,7	40,3	56,9	37,9	235,8	2026
ул. Стадионная, 28	Котельная №8	0,02810	0,00000	0,00040	0,00100	0,02910	одноступенчатый ВВП ГВС	94,1	37,6	80,7	53,8	266,3	2026
ул. Советская, 5	Котельная №8	0,57950	0,30290	0,06610	0,28934	0,86884	двухступенчатый ВВП ГВС	1485,6	594,2	1664,7	1109,8	4854,4	2026
ул. Советская (промплощадка)	Котельная №8	2,33940	0,97040	0,03210	0,16820	2,50760	одноступенчатый ВВП ГВС	1409,0	563,6	6720,4	4480,3	13173,3	2026
ул. Советская, 11	Котельная №8	0,08640	0,00000	0,01230	0,07500	0,16140	двухступенчатый ВВП ГВС	381,0	152,4	248,2	165,5	947,1	2026
пер. Стахановский	Котельная №8	0,00340	0,00000	0,00120	0,00500	0,00840	одноступенчатый ВВП ГВС	94,1	37,6	9,8	6,5	148,0	2026
ул. Ленина, 10	Котельная №8	0,10140	0,00000	0,00320	0,01940	0,12080	одноступенчатый ВВП ГВС	377,9	151,1	291,3	194,2	1014,5	2026
ул. Стахановская, 19	Котельная №8	0,28970	0,00000	0,02890	0,15490	0,44460	двухступенчатый ВВП ГВС	1400,5	560,2	832,2	554,8	3347,7	2026
ул. Новогодняя, 8а	Котельная №8	0,00000	0,00000	0,00170	0,00840	0,00840	#ДЕЛ/0!	94,1	37,6	0,0	0,0	131,8	2026

**ОБОСНОВЫВАЮЩИЕ МАТЕРИАЛЫ К СХЕМЕ ТЕПЛОСНАБЖЕНИЯ ГОРОДА КЕМЕРОВО НА ПЕРИОД ДО 2033 ГОДА (АКТУАЛИЗАЦИЯ НА 2025 ГОД) ГЛАВА 9. ПРЕДЛОЖЕНИЯ ПО ПЕРЕВОДУ ОТКРЫТЫХ СИСТЕМ ТЕПЛОСНАБЖЕНИЯ (ГОРЯЧЕГО ВОДОСНАБЖЕНИЯ) В ЗАКРЫТЫЕ СИСТЕМЫ ГОРЯЧЕГО ВОДОСНАБЖЕНИЯ**

Адрес потребителя	Источник теплоснабжения	Расчетная тепловая нагрузка отопления, ГКал/ч	Расчетная тепловая нагрузка вентиляции, ГКал/ч	Средне-часовая тепловая нагрузка ГВС, ГКал/ч	Максимальная тепловая нагрузка ГВС, Гкал/ч	Суммарная нагрузка на узле ввода (без вент.), Гкал/ч	Вид оборудования в системе ГВС	Стоимость оборудования с НДС, тыс. руб.	Строительно-монтажные работы (СМР) с НДС, тыс. руб.	Работы по реконструкции системы ГВС с НДС, тыс. руб., в т. ч.		Всего, тыс. руб.	Год закрытия системы ГВС
										стоимость оборудования с НДС, тыс. руб.	СМР с НДС, тыс. руб.		
ул. Советская, 9	Котельная №8	0,05700	0,00000	0,00120	0,00480	0,06180	одноступенчатый ВВП ГВС	96,5	38,6	163,7	109,2	408,1	2026
ул.Стадионная, 4а	Котельная №8	0,00320	0,00000	0,00120	0,00480	0,00800	одноступенчатый ВВП ГВС	94,1	37,6	9,2	6,1	147,1	2026
ул. Стахановская, 23б	Котельная №8	0,02720	0,00000	0,03840	0,19360	0,22080	одноступенчатый ВВП ГВС	502,6	201,0	78,1	52,1	833,9	2026
ул. Новогодняя,16	Котельная №8	0,03020	0,00000	0,00250	0,01450	0,04470	двухступенчатый ВВП ГВС	94,1	37,6	86,8	57,8	276,4	2026
ул. Стадионная, 25	Котельная №8	0,07240	0,00000	0,00200	0,01070	0,08310	одноступенчатый ВВП ГВС	377,9	151,1	208,0	138,7	875,7	2026
ул. Ленина, 8	Котельная №8	0,01860	0,00000	0,00120	0,00480	0,02340	двухступенчатый ВВП ГВС	94,1	37,6	53,4	35,6	220,8	2026
ул. Ленина, 8а	Котельная №8	0,01460	0,00000	0,00250	0,01450	0,02910	двухступенчатый ВВП ГВС	94,1	37,6	41,9	28,0	201,7	2026
пер. Стахановский, 1	Котельная №8	0,29030	0,00000	0,00480	0,02990	0,32020	одноступенчатый ВВП ГВС	502,6	201,0	833,9	556,0	2093,5	2026
территория котельной	Котельная №8	0,38740	0,00000	0,00210	0,01190	0,39930	одноступенчатый ВВП ГВС	1311,1	524,4	1112,9	741,9	3690,3	2026
ул. Советская (верхний гараж)	Котельная №8	0,27000	0,00000	0,00560	0,03500	0,30500	одноступенчатый ВВП ГВС	502,6	201,0	775,6	517,1	1996,4	2026
ул. Уньга (КНС)	Котельная №8	0,02650	0,00000	0,00220	0,01210	0,03860	двухступенчатый ВВП ГВС	94,1	37,6	76,1	50,8	258,6	2026
ул. Торговая (КНС)	Котельная №8	0,04450	0,00000	0,00290	0,01700	0,06150	двухступенчатый ВВП ГВС	96,5	38,6	127,8	85,2	348,2	2026
ул. Павленко, 3	Котельная №8	0,29520	0,29630	0,02560	0,14050	0,43570	двухступенчатый ВВП ГВС	1391,9	556,8	848,0	565,3	3362,1	2026
ул. Чесноковская (очистные лит. А)	Котельная №8	0,09150	0,00000	0,00540	0,03390	0,12540	двухступенчатый ВВП ГВС	377,9	151,1	262,9	175,2	967,1	2026
ул. Чесноковская (очистные лит. Б)	Котельная №8	0,05240	0,00000	0,00390	0,02420	0,07660	двухступенчатый ВВП ГВС	103,7	41,5	150,5	100,4	396,0	2026

**ОБОСНОВЫВАЮЩИЕ МАТЕРИАЛЫ К СХЕМЕ ТЕПЛОСНАБЖЕНИЯ ГОРОДА КЕМЕРОВО НА ПЕРИОД ДО 2033 ГОДА (АКТУАЛИЗАЦИЯ НА 2025 ГОД) ГЛАВА 9. ПРЕДЛОЖЕНИЯ ПО ПЕРЕВОДУ ОТКРЫТЫХ СИСТЕМ ТЕПЛОСНАБЖЕНИЯ (ГОРЯЧЕГО ВОДОСНАБЖЕНИЯ) В ЗАКРЫТЫЕ СИСТЕМЫ ГОРЯЧЕГО ВОДОСНАБЖЕНИЯ**

Адрес потребителя	Источник теплоснабжения	Расчетная тепловая нагрузка отопления, Гкал/ч	Расчетная тепловая нагрузка вентиляции, Гкал/ч	Средне-часовая тепловая нагрузка ГВС, Гкал/ч	Максимальная тепловая нагрузка ГВС, Гкал/ч	Суммарная нагрузка на узле ввода (без вент.), Гкал/ч	Вид оборудования в системе ГВС	Стоимость оборудования с НДС, тыс. руб.	Строительно-монтажные работы (СМР) с НДС, тыс. руб.	Работы по реконструкции системы ГВС с НДС, тыс. руб., в т. ч.		Всего, тыс. руб.	Год закрытия системы ГВС
										стоимость оборудования с НДС, тыс. руб.	СМР с НДС, тыс. руб.		
ул. Строительная, 2а	Котельная №8	0,16190	0,00000	0,00530	0,03300	0,19490	двухступенчатый ВВП ГВС	502,6	201,0	465,1	310,1	1478,8	2026
ул. Новостроевская, 4а	Котельная №8	0,09410	0,00000	0,00220	0,01260	0,10670	одноступенчатый ВВП ГВС	377,9	151,1	270,3	180,2	979,6	2026
ул. Ударная, 2	Котельная №8	0,01900	0,00000	0,00070	0,00170	0,02070	одноступенчатый ВВП ГВС	94,1	37,6	54,6	36,4	222,7	2026
ул. Ударная, 4	Котельная №8	0,02000	0,00000	0,00070	0,00130	0,02130	одноступенчатый ВВП ГВС	94,1	37,6	57,5	38,3	227,5	2026
ул. Ленина, 15	Котельная №8	0,02000	0,00000	0,00080	0,00220	0,02220	одноступенчатый ВВП ГВС	94,1	37,6	57,5	38,3	227,5	2026
ул. Ленина, 17	Котельная №8	0,02300	0,00000	0,00080	0,00180	0,02480	одноступенчатый ВВП ГВС	94,1	37,6	66,1	44,0	241,9	2026
ул. Ленина, 19	Котельная №8	0,02200	0,00000	0,00080	0,00220	0,02420	одноступенчатый ВВП ГВС	94,1	37,6	63,2	42,1	237,1	2026
ул. Стадионная, 22	Котельная №8	0,02500	0,00000	0,00070	0,00130	0,02630	одноступенчатый ВВП ГВС	94,1	37,6	71,8	47,9	251,5	2026
ул. Стадионная, 24	Котельная №8	0,02200	0,00000	0,00090	0,00260	0,02460	одноступенчатый ВВП ГВС	94,1	37,6	63,2	42,1	237,1	2026
ул. Стадионная, 26	Котельная №8	0,02100	0,00000	0,00100	0,00340	0,02440	одноступенчатый ВВП ГВС	94,1	37,6	60,3	40,2	232,3	2026
ул. Рябиновая, 1	Котельная №8	0,12600	0,00000	0,00070	0,00170	0,12770	одноступенчатый ВВП ГВС	377,9	151,1	362,0	241,3	1132,3	2026
ул. Рябиновая, 2	Котельная №8	0,08040	0,00000	0,00040	0,00090	0,08130	одноступенчатый ВВП ГВС	377,9	151,1	231,0	154,0	914,0	2026
ул. Национальная, 1	Котельная №8	0,04900	0,00000	0,00080	0,00220	0,05120	одноступенчатый ВВП ГВС	96,5	38,6	140,8	93,8	369,8	2026
ул. Национальная, 2	Котельная №8	0,05200	0,00000	0,00080	0,00180	0,05380	одноступенчатый ВВП ГВС	96,5	38,6	149,4	99,6	384,1	2026
ул. Российская, 1	Котельная №8	0,05800	0,00000	0,00080	0,00180	0,05980	одноступенчатый ВВП ГВС	96,5	38,6	166,6	111,1	412,9	2026



**ОБОСНОВЫВАЮЩИЕ МАТЕРИАЛЫ К СХЕМЕ ТЕПЛОСНАБЖЕНИЯ ГОРОДА КЕМЕРОВО НА ПЕРИОД ДО 2033 ГОДА (АКТУАЛИЗАЦИЯ НА 2025 ГОД) ГЛАВА 9. ПРЕДЛОЖЕНИЯ ПО ПЕРЕВОДУ ОТКРЫТЫХ СИСТЕМ ТЕПЛОСНАБЖЕНИЯ (ГОРЯЧЕГО ВОДОСНАБЖЕНИЯ) В ЗАКРЫТЫЕ СИСТЕМЫ ГОРЯЧЕГО ВОДОСНАБЖЕНИЯ**

Адрес потребителя	Источник теплоснабжения	Расчетная тепловая нагрузка отопления, Гкал/ч	Расчетная тепловая нагрузка вентиляции, Гкал/ч	Среднечасовая тепловая нагрузка ГВС, Гкал/ч	Максимальная тепловая нагрузка ГВС, Гкал/ч	Суммарная нагрузка на узле ввода (без вент.), Гкал/ч	Вид оборудования в системе ГВС	Стоимость оборудования с НДС, тыс. руб.	Строительно-монтажные работы (СМР) с НДС, тыс. руб.	Работы по реконструкции системы ГВС с НДС, тыс. руб., в т. ч.		Всего, тыс. руб.	Год закрытия системы ГВС
										стоимость оборудования с НДС, тыс. руб.	СМР с НДС, тыс. руб.		
ул. Российская, 2	Котельная №8	0,03400	0,00000	0,00110	0,00400	0,03800	одноступенчатый ВВП ГВС	94,1	37,6	97,7	65,1	294,6	2026
Промышленновское ш., 1а	Котельная №9	0,02100	0,00000	0,00070	0,00130	0,02230	одноступенчатый ВВП ГВС	94,1	37,6	60,3	40,2	232,3	2025
Промышленновское ш., 2а	Котельная №9	0,02200	0,00000	0,00070	0,00170	0,02370	одноступенчатый ВВП ГВС	94,1	37,6	63,2	42,1	237,1	2025
Промышленновское ш., 5а	Котельная №9	0,02700	0,00000	0,00080	0,00220	0,02920	одноступенчатый ВВП ГВС	94,1	37,6	77,6	51,7	261,0	2025
Промышленновское ш., 7а	Котельная №9	0,02000	0,00000	0,00100	0,00340	0,02340	одноступенчатый ВВП ГВС	94,1	37,6	57,5	38,3	227,5	2025
Промышленновское ш., 8а	Котельная №9	0,02000	0,00000	0,00120	0,00510	0,02510	двухступенчатый ВВП ГВС	94,1	37,6	57,5	38,3	227,5	2025
Промышленновское ш., 9а	Котельная №9	0,02100	0,00000	0,00080	0,00220	0,02320	одноступенчатый ВВП ГВС	94,1	37,6	60,3	40,2	232,3	2025
Промышленновское ш., 10а	Котельная №9	0,02000	0,00000	0,00080	0,00180	0,02180	одноступенчатый ВВП ГВС	94,1	37,6	57,5	38,3	227,5	2025
Промышленновское ш., 12А	Котельная №9	0,01100	0,00000	0,00020	0,00040	0,01140	одноступенчатый ВВП ГВС	94,1	37,6	31,6	21,1	184,4	2025
ул. 2-я Беломорская, 1	Котельная №9	0,00900	0,00000	0,00040	0,00090	0,00990	одноступенчатый ВВП ГВС	94,1	37,6	25,9	17,2	174,9	2025
Промышленновское ш., 3а	Котельная №9	0,02100	0,00000	0,00100	0,00340	0,02440	одноступенчатый ВВП ГВС	94,1	37,6	60,3	40,2	232,3	2025
Промышленновское ш., 4а	Котельная №9	0,02100	0,00000	0,00080	0,00210	0,02310	одноступенчатый ВВП ГВС	94,1	37,6	60,3	40,2	232,3	2025
Промышленновское ш., 6а	Котельная №9	0,02000	0,00000	0,00030	0,00080	0,02080	одноступенчатый ВВП ГВС	94,1	37,6	57,5	38,3	227,5	2025
Промышленновское ш., 44	Котельная №9	0,09730	0,00000	0,00710	0,04480	0,14210	двухступенчатый ВВП ГВС	379,0	151,6	279,5	186,3	996,4	2025
Промышленновское ш., 46	Котельная №9	0,06130	0,00000	0,00300	0,01820	0,07950	двухступенчатый ВВП ГВС	377,9	151,1	176,1	117,4	822,5	2025

**ОБОСНОВЫВАЮЩИЕ МАТЕРИАЛЫ К СХЕМЕ ТЕПЛОСНАБЖЕНИЯ ГОРОДА КЕМЕРОВО НА ПЕРИОД ДО 2033 ГОДА (АКТУАЛИЗАЦИЯ НА 2025 ГОД) ГЛАВА 9. ПРЕДЛОЖЕНИЯ ПО ПЕРЕВОДУ ОТКРЫТЫХ СИСТЕМ ТЕПЛОСНАБЖЕНИЯ (ГОРЯЧЕГО ВОДОСНАБЖЕНИЯ) В ЗАКРЫТЫЕ СИСТЕМЫ ГОРЯЧЕГО ВОДОСНАБЖЕНИЯ**

Адрес потребителя	Источник теплоснабжения	Расчетная тепловая нагрузка отопления, ГКал/ч	Расчетная тепловая нагрузка вентиляции, ГКал/ч	Средне-часовая тепловая нагрузка ГВС, ГКал/ч	Максимальная тепловая нагрузка ГВС, Гкал/ч	Суммарная нагрузка на узле ввода (без вент.), Гкал/ч	Вид оборудования в системе ГВС	Стоимость оборудования с НДС, тыс. руб.	Строительно-монтажные работы (СМР) с НДС, тыс. руб.	Работы по реконструкции системы ГВС с НДС, тыс. руб., в т. ч.		Всего, тыс. руб.	Год закрытия системы ГВС
										стоимость оборудования с НДС, тыс. руб.	СМР с НДС, тыс. руб.		
Промышленновское ш., 48	Котельная №9	0,07050	0,00000	0,00340	0,02060	0,09110	двухступенчатый ВВП ГВС	377,9	151,1	202,5	135,0	866,6	2025
Промышленновское ш., 50	Котельная №9	0,06490	0,00000	0,00500	0,03150	0,09640	двухступенчатый ВВП ГВС	377,9	151,1	186,4	124,3	839,7	2025
Промышленновское ш., 52	Котельная №9	0,05890	0,00000	0,00370	0,02300	0,08190	двухступенчатый ВВП ГВС	377,9	151,1	169,2	112,8	811,0	2025
Промышленновское ш., 54	Котельная №9	0,11610	0,00000	0,00810	0,05080	0,16690	двухступенчатый ВВП ГВС	381,0	152,4	333,5	222,3	1089,3	2025
Промышленновское ш., 56	Котельная №9	0,26780	0,00000	0,04360	0,21300	0,48080	двухступенчатый ВВП ГВС	1438,8	575,5	769,3	512,9	3296,5	2025
Промышленновское ш., 56б	Котельная №9	0,22700	0,00000	0,02190	0,12340	0,35040	двухступенчатый ВВП ГВС	523,7	209,5	652,1	434,7	1820,0	2025
Промпоезд, 1	Котельная №9	0,04440	0,00000	0,00130	0,00610	0,05050	одноступенчатый ВВП ГВС	96,5	38,6	127,5	85,0	347,7	2025
Промпоезд, 3	Котельная №9	0,07010	0,00000	0,00500	0,03150	0,10160	двухступенчатый ВВП ГВС	377,9	151,1	201,4	134,3	864,6	2025
Промпоезд, 5	Котельная №9	0,04480	0,00000	0,00250	0,01450	0,05930	двухступенчатый ВВП ГВС	96,5	38,6	128,7	85,8	349,7	2025
ул. Варяжская, 13	Котельная №9	0,27760	0,00000	0,03970	0,19840	0,47600	двухступенчатый ВВП ГВС	1430,3	572,1	797,5	531,6	3331,5	2025
ул. Варяжская, 15	Котельная №9	0,12120	0,00000	0,00690	0,04330	0,16450	двухступенчатый ВВП ГВС	381,0	152,4	348,2	232,1	1113,7	2025
ул. Варяжская, 19	Котельная №9	0,07810	0,00000	0,00560	0,03510	0,11320	двухступенчатый ВВП ГВС	377,9	151,1	224,4	149,6	902,9	2025
ул. Варяжская, 20	Котельная №9	0,04170	0,00000	0,00410	0,02540	0,06710	двухступенчатый ВВП ГВС	100,7	40,3	119,8	79,9	340,6	2025
ул. Варяжская, 21	Котельная №9	0,06440	0,00000	0,00290	0,01690	0,08130	двухступенчатый ВВП ГВС	377,9	151,1	185,0	123,3	837,4	2025
ул. Варяжская, 22	Котельная №9	0,04950	0,00000	0,00410	0,02540	0,07490	двухступенчатый ВВП ГВС	103,7	41,5	142,2	94,8	382,2	2025

**ОБОСНОВЫВАЮЩИЕ МАТЕРИАЛЫ К СХЕМЕ ТЕПЛОСНАБЖЕНИЯ ГОРОДА КЕМЕРОВО НА ПЕРИОД ДО 2033 ГОДА (АКТУАЛИЗАЦИЯ НА 2025 ГОД) ГЛАВА 9. ПРЕДЛОЖЕНИЯ ПО ПЕРЕВОДУ ОТКРЫТЫХ СИСТЕМ ТЕПЛОСНАБЖЕНИЯ (ГОРЯЧЕГО ВОДОСНАБЖЕНИЯ) В ЗАКРЫТЫЕ СИСТЕМЫ ГОРЯЧЕГО ВОДОСНАБЖЕНИЯ**

Адрес потребителя	Источник теплоснабжения	Расчетная тепловая нагрузка отопления, Гкал/ч	Расчетная тепловая нагрузка вентиляции, Гкал/ч	Средне-часовая тепловая нагрузка ГВС, Гкал/ч	Максимальная тепловая нагрузка ГВС, Гкал/ч	Суммарная нагрузка на узле ввода (без вент.), Гкал/ч	Вид оборудования в системе ГВС	Стоимость оборудования с НДС, тыс. руб.	Строительно-монтажные работы (СМР) с НДС, тыс. руб.	Работы по реконструкции системы ГВС с НДС, тыс. руб., в т. ч.		Всего, тыс. руб.	Год закрытия системы ГВС
										стоимость оборудования с НДС, тыс. руб.	СМР с НДС, тыс. руб.		
ул. Варяжская, 25	Котельная №9	0,07240	0,00000	0,00460	0,02900	0,10140	двухступенчатый ВВП ГВС	377,9	151,1	208,0	138,7	875,7	2025
ул. Варяжская, 27	Котельная №9	0,10440	0,00000	0,00730	0,04600	0,15040	двухступенчатый ВВП ГВС	379,0	151,6	299,9	199,9	1030,4	2025
пер. 1-й Варяжский, 10	Котельная №9	0,03790	0,00000	0,00220	0,01210	0,05000	двухступенчатый ВВП ГВС	96,5	38,6	108,9	72,6	316,6	2025
пер. 1-й Варяжский, 12	Котельная №9	0,06970	0,00000	0,00340	0,02060	0,09030	двухступенчатый ВВП ГВС	377,9	151,1	200,2	133,5	862,7	2025
пер. 3-й Варяжский, 1	Котельная №9	0,04250	0,00000	0,00460	0,02900	0,07150	двухступенчатый ВВП ГВС	100,7	40,3	122,1	81,4	344,5	2025
ул. Варяжская, 17	Котельная №9	0,10270	0,00000	0,00650	0,04060	0,14330	двухступенчатый ВВП ГВС	379,0	151,6	295,0	196,7	1022,3	2025
Промышленновское ш., 42	Котельная №9	0,06770	0,00000	0,01670	0,09800	0,16570	одноразовый ВВП ГВС	381,0	152,4	194,5	129,7	857,6	2025
Промпоезд, 2	Котельная №9	0,30040	0,00000	0,02800	0,15100	0,45140	двухступенчатый ВВП ГВС	1400,5	560,2	863,0	575,3	3398,9	2025
пер. 1-й Беломорский, 7	Котельная №9	0,35450	0,00000	0,05780	0,26260	0,61710	двухступенчатый ВВП ГВС	1468,6	587,4	1018,4	678,9	3753,3	2025
ул. Варяжская, 1	Котельная №9	0,08142	0,00000	0,03370	0,17482	0,25624	одноразовый ВВП ГВС	502,6	201,0	233,9	155,9	1093,4	2025
ул. Варяжская, 3	Котельная №9	0,03000	0,00000	0,01340	0,08100	0,11100	одноразовый ВВП ГВС	377,9	151,1	86,2	57,5	672,7	2025
ул. Варяжская, 5	Котельная №9	0,03000	0,00000	0,01340	0,08100	0,11100	одноразовый ВВП ГВС	377,9	151,1	86,2	57,5	672,7	2025
ул. Варяжская, 7	Котельная №9	0,20880	0,00230	0,02530	0,13890	0,34770	двухступенчатый ВВП ГВС	523,7	209,5	599,8	399,9	1732,9	2025
пер. 1-й Беломорский, 7А	Котельная №9	0,05330	0,00000	0,00880	0,05500	0,10830	одноразовый ВВП ГВС	377,9	151,1	153,1	102,1	784,2	2025
пер. 1-й Беломорский, 7Б	Котельная №9	0,05330	0,00000	0,00880	0,05500	0,10830	одноразовый ВВП ГВС	377,9	151,1	153,1	102,1	784,2	2025

**ОБОСНОВЫВАЮЩИЕ МАТЕРИАЛЫ К СХЕМЕ ТЕПЛОСНАБЖЕНИЯ ГОРОДА КЕМЕРОВО НА ПЕРИОД ДО 2033 ГОДА (АКТУАЛИЗАЦИЯ НА 2025 ГОД) ГЛАВА 9. ПРЕДЛОЖЕНИЯ ПО ПЕРЕВОДУ ОТКРЫТЫХ СИСТЕМ ТЕПЛОСНАБЖЕНИЯ (ГОРЯЧЕГО ВОДОСНАБЖЕНИЯ) В ЗАКРЫТЫЕ СИСТЕМЫ ГОРЯЧЕГО ВОДОСНАБЖЕНИЯ**

Адрес потребителя	Источник теплоснабжения	Расчетная тепловая нагрузка отопления, ГКал/ч	Расчетная тепловая нагрузка вентиляции, ГКал/ч	Средне-часовая тепловая нагрузка ГВС, ГКал/ч	Максимальная тепловая нагрузка ГВС, Гкал/ч	Суммарная нагрузка на узле ввода (без вент.), Гкал/ч	Вид оборудования в системе ГВС	Стоимость оборудования с НДС, тыс. руб.	Строительно-монтажные работы (СМР) с НДС, тыс. руб.	Работы по реконструкции системы ГВС с НДС, тыс. руб., в т. ч.		Всего, тыс. руб.	Год закрытия системы ГВС
										стоимость оборудования с НДС, тыс. руб.	СМР с НДС, тыс. руб.		
Промышленновское ш., 56а	Котельная №9	0,12740	0,00000	0,00320	0,01940	0,14680	одноступенчатый ВВП ГВС	379,0	151,6	366,0	244,0	1140,6	2025
ул. Варяжская, 23	Котельная №9	0,03010	0,00000	0,00250	0,01450	0,04460	двухступенчатый ВВП ГВС	94,1	37,6	86,5	57,6	275,9	2025
ул. Беломорская, 20	Котельная №9	0,02520	0,00000	0,00290	0,01700	0,04220	двухступенчатый ВВП ГВС	94,1	37,6	72,4	48,3	252,4	2025
ул. Промышленновское ш., 37	Котельная №9	0,08710	0,00040	0,02620	0,14330	0,23040	одноступенчатый ВВП ГВС	502,6	201,0	250,2	166,8	1120,7	2025
ул. Промышленновское ш., 40	Котельная №9	0,01400	0,00000	0,00270	0,01580	0,02980	одноступенчатый ВВП ГВС	94,1	37,6	40,2	26,8	198,8	2025
ул. Промышленновское ш., 13а	Котельная №9	0,04030	0,00000	0,00080	0,00220	0,04250	одноступенчатый ВВП ГВС	94,1	37,6	115,8	77,2	324,7	2025
ул. Промышленновское ш., 11	Котельная №9	0,02440	0,00000	0,00070	0,00140	0,02580	одноступенчатый ВВП ГВС	94,1	37,6	70,1	46,7	248,6	2025
ул. Промышленновское ш., 11а	Котельная №9	0,00290	0,00000	0,00040	0,00100	0,00390	двухступенчатый ВВП ГВС	94,1	37,6	8,3	5,6	145,7	2025
ул. Промышленновское ш., 44	Котельная №9	0,00730	0,00000	0,00180	0,00970	0,01700	одноступенчатый ВВП ГВС	94,1	37,6	21,0	14,0	166,7	2025
ул. Варяжская 13а	Котельная №9	0,05470	0,00000	0,00180	0,00970	0,06440	одноступенчатый ВВП ГВС	100,7	40,3	157,1	104,8	402,9	2025
ул. Промышленновское ш., 54	Котельная №9	0,00810	0,00000	0,00010	0,00020	0,00830	одноступенчатый ВВП ГВС	94,1	37,6	23,3	15,5	170,5	2025

**ОБОСНОВЫВАЮЩИЕ МАТЕРИАЛЫ К СХЕМЕ ТЕПЛОСНАБЖЕНИЯ ГОРОДА КЕМЕРОВО НА ПЕРИОД ДО 2033 ГОДА (АКТУАЛИЗАЦИЯ НА 2025 ГОД) ГЛАВА 9. ПРЕДЛОЖЕНИЯ ПО ПЕРЕВОДУ ОТКРЫТЫХ СИСТЕМ ТЕПЛОСНАБЖЕНИЯ (ГОРЯЧЕГО ВОДОСНАБЖЕНИЯ) В ЗАКРЫТЫЕ СИСТЕМЫ ГОРЯЧЕГО ВОДОСНАБЖЕНИЯ**

Адрес потребителя	Источник теплоснабжения	Расчетная тепловая нагрузка отопления, Гкал/ч	Расчетная тепловая нагрузка вентиляции, Гкал/ч	Средне-часовая тепловая нагрузка ГВС, Гкал/ч	Максимальная тепловая нагрузка ГВС, Гкал/ч	Суммарная нагрузка на узле ввода (без вент.), Гкал/ч	Вид оборудования в системе ГВС	Стоимость оборудования с НДС, тыс. руб.	Строительно-монтажные работы (СМР) с НДС, тыс. руб.	Работы по реконструкции системы ГВС с НДС, тыс. руб., в т. ч.		Всего, тыс. руб.	Год закрытия системы ГВС
										стоимость оборудования с НДС, тыс. руб.	СМР с НДС, тыс. руб.		
ул. Промышленновское ш., 38б	Котельная №9	0,00000	0,00000	0,00180	0,00970	0,00970	#ДЕЛ/0!	94,1	37,6	0,0	0,0	131,8	2025
пер. 3-й Варяжский, 4	Котельная №9	0,01250	0,00000	0,01380	0,08280	0,09530	одноступенчатый ВВП ГВС	377,9	151,1	35,9	23,9	588,9	2025
ул. Латыши, 1	Котельная №10	0,07180	0,00000	0,00770	0,04840	0,12020	двухступенчатый ВВП ГВС	377,9	151,1	206,3	137,5	872,8	2025
ул. Латыши, 2	Котельная №10	0,07070	0,00000	0,00540	0,03390	0,10460	двухступенчатый ВВП ГВС	377,9	151,1	203,1	135,4	867,5	2025
ул. Латыши, 3	Котельная №10	0,07120	0,00000	0,01170	0,07140	0,14260	одноступенчатый ВВП ГВС	379,0	151,6	204,5	136,4	871,5	2025
ул. Латыши, 4	Котельная №10	0,07120	0,00000	0,01370	0,08270	0,15390	одноступенчатый ВВП ГВС	379,0	151,6	204,5	136,4	871,5	2025
<b>Итого по всем абонентам</b>		<b>37,185</b>	<b>2,362</b>	<b>4,319</b>	<b>21,049</b>	<b>58,235</b>		<b>127515,8</b>	<b>51006,3</b>	<b>106822,8</b>	<b>71215,2</b>	<b>356560,0</b>	<b>2025-2026</b>

В соответствии с расчетами, проведенными в разделе 4, перевод на закрытую систему горячего водоснабжения в зоне действия котельных №№ 8, 9, 10 ОАО «СКЭК» является нецелесообразным.

### **6.3 Предложения по строительству тепловых пунктов, реконструкции тепловых и водопроводных сетей для обеспечения передачи тепловой энергии при переходе от открытой системы теплоснабжения (горячего водоснабжения) к закрытой системе горячего водоснабжения потребителей котельных №№ 17, 43, пр-кт Кузнецкий, 260 ООО «НТСК»**

В таблице 6.3 представлены основные параметры проектов по переводу потребителей котельных №№ 17, 43, пр-кт Кузнецкий, 260 ООО «НТСК» с открытой системой горячего водоснабжения на закрытую: установке БТП, строительномонтажных работ (СМР) и проведения работ по реконструкции системы ГВС потребителей. Стоимость мероприятий приведена с учетом расходов на ПИР и ПСД, а также непредвиденных расходов. Все затраты приведены в ценах текущих лет с учетом индекс-дефляторов и НДС 20%.

Таблица 0.3 – Основные параметры проектов по переводу потребителей в зоне деятельности котельных №№ 17, 43, пр-кт Кузнецкий, 260 ООО «НТСК» с открытой системой горячего водоснабжения на закрытую

Адрес потребителя	Источник теплоснабжения	Расчетная тепловая нагрузка отопления, ГКал/ч	Расчетная тепловая нагрузка вентиляции, ГКал/ч	Средне-часовая тепловая нагрузка ГВС, ГКал/ч	Максимальная тепловая нагрузка ГВС, Гкал/ч	Суммарная нагрузка на узле ввода (без вент.), Гкал/ч	Вид оборудования в системе ГВС	Стоимость оборудования с НДС, тыс. руб.	Строительно-монтажные работы (СМР) с НДС, тыс. руб.	Работы по реконструкции системы ГВС с НДС, тыс. руб., в т. ч.		Всего, тыс. руб.	Год закрытия системы ГВС
										стоимость оборудования с НДС, тыс. руб.	СМР с НДС, тыс. руб.		
пр. Кузнецкий, 262/1	Котельная пр-кт Кузнецкий, 260	0,07400	0,00000	0,04680	0,11232	0,18632	одноступенчатый ВВП ГВС	504,9	202,0	213,6	142,4	1062,8	2026
пр. Кузнецкий, 264	Котельная пр-кт Кузнецкий, 260	0,13100	0,00000	0,04160	0,09984	0,23084	двухступенчатый ВВП ГВС	504,9	202,0	378,0	252,0	1336,9	2026
пр. Кузнецкий, 266	Котельная пр-кт Кузнецкий, 260	0,05600	0,00000	0,02925	0,07020	0,12620	одноступенчатый ВВП ГВС	379,6	151,8	161,6	107,7	800,8	2026
пр. Кузнецкий, 272	Котельная пр-кт Кузнецкий, 260	0,05700	0,00000	0,02925	0,07020	0,12720	одноступенчатый ВВП ГВС	379,6	151,8	164,5	109,7	805,6	2026
пр. Кузнецкий, 276	Котельная пр-кт Кузнецкий, 260	0,13300	0,00000	0,04745	0,11388	0,24688	двухступенчатый ВВП ГВС	504,9	202,0	383,8	255,9	1346,6	2026
пр. Кузнецкий, 278	Котельная пр-кт Кузнецкий, 260	0,29200	0,00000	0,14690	0,35256	0,64456	одноступенчатый ВВП ГВС	1530,9	612,4	842,7	561,8	3547,7	2026
пр. Кузнецкий, 282	Котельная пр-кт Кузнецкий, 260	0,22750	0,00000	0,09880	0,23712	0,46462	одноступенчатый ВВП ГВС	1458,2	583,3	656,5	437,7	3135,7	2026
ул. Багратиона, 2	Котельная №17	0,25740	0,07830	0,01570	0,09300	0,35040	двухступенчатый ВВП ГВС	526,1	210,4	742,8	495,2	1974,6	2025
ул. Цветочная 4-я, 47	Котельная №43	0,36370	0,00000	0,01720	0,10070	0,46440	двухступенчатый ВВП ГВС	1372,7	549,1	1049,6	699,7	3671,0	2025
<b>Итого по всем абонентам</b>		<b>1,592</b>	<b>0,078</b>	<b>0,473</b>	<b>1,250</b>	<b>2,841</b>		<b>7161,7</b>	<b>2864,7</b>	<b>4593,1</b>	<b>3062,1</b>	<b>17681,6</b>	<b>2025-2026</b>



В соответствии с расчетами, проведенными в разделе 4, перевод на закрытую систему горячего водоснабжения в зоне действия котельных №№ 17, 43, пр-кт Кузнецкий, 260 ООО «НТСК» является нецелесообразным.

#### **6.4 Предложения по строительству тепловых пунктов, реконструкции тепловых и водопроводных сетей для обеспечения передачи тепловой энергии при переходе от открытой системы теплоснабжения (горячего водоснабжения) к закрытой системе горячего водоснабжения потребителей Кемеровской ТЭЦ, Кемеровской ГРЭС и Ново-Кемеровской ТЭЦ АО «Кемеровская генерация»**

В таблице 6.4 представлены основные параметры проектов по переводу потребителей Кемеровской ТЭЦ, Кемеровской ГРЭС и Ново-Кемеровской ТЭЦ АО «Кемеровская генерация» с открытой системой горячего водоснабжения на закрытую: установке БТП, строительного-монтажных работ (СМР) и проведения работ по реконструкции системы ГВС потребителей. Стоимость мероприятий приведена с учетом расходов на ПИР и ПСД, а также непредвиденных расходов. Все затраты приведены в ценах текущих лет с учетом индекс-дефляторов и НДС 20%.

**Таблица 0.4 – Основные параметры проектов по переводу потребителей в зоне деятельности Кемеровской ТЭЦ, Кемеровской ГРЭС и Ново-Кемеровской ТЭЦ АО «Кемеровская генерация» с открытой системой горячего водоснабжения на закрытую**

Адрес потребителя	Источник теплоснабжения	Расчетная тепловая нагрузка отопления, Гкал/ч	Расчетная тепловая нагрузка вентиляции, Гкал/ч	Средне-часовая тепловая нагрузка ГВС, Гкал/ч	Максимальная тепловая нагрузка ГВС, Гкал/ч	Суммарная нагрузка на узле ввода (без вент.), Гкал/ч	Вид оборудования в системе ГВС	Стоимость оборудования с НДС, тыс. руб.	Строительно-монтажные работы (СМР) с НДС, тыс. руб.	Работы по реконструкции системы ГВС с НДС, тыс. руб., в т. ч.		Всего, тыс. руб.	Год закрытия системы ГВС
										стоимость оборудования с НДС, тыс. руб.	СМР с НДС, тыс. руб.		
ул 50 лет Октября, 10	Кем.ГРЭС-НК ТЭЦ (кольцо)	0,72110	0,85200	0,07099	0,30430	1,02540	двухступенчатый ВВП ГВС	1493,3	597,3	2070,4	1380,3	5541,3	2025
пр-кт Советский, 58	Кем.ГРЭС-НК ТЭЦ (кольцо)	0,66700	0,70200	0,05111	0,24000	0,90700	двухступенчатый ВВП ГВС	1455,0	582,0	1915,1	1276,7	5228,8	2025
пр-кт Советский, 62	Кем.ГРЭС-НК ТЭЦ (кольцо)	0,69200	0,30400	0,01806	0,10500	0,79700	одноступенчатый ВВП ГВС	1369,9	548,0	1986,8	1324,6	5229,3	2025
пр-кт Советский, 63	Кем.ГРЭС-НК ТЭЦ (кольцо)	0,62358	0,05700	0,09859	0,38200	1,00558	двухступенчатый ВВП ГВС	1544,4	617,7	1790,4	1193,6	5146,1	2025
пр-кт Советский, 64	Кем.ГРЭС-НК ТЭЦ (кольцо)	0,05900	0,09200	0,00390	0,02400	0,08300	двухступенчатый ВВП ГВС	377,7	151,1	169,4	112,9	811,1	2025
пр-кт Советский, 12	Кем.ГРЭС-НК ТЭЦ (кольцо)	0,14200	0,00000	0,00390	0,02400	0,16600	одноступенчатый ВВП ГВС	380,8	152,3	407,7	271,8	1212,7	2025
пр-кт Советский, 56	Кем.ГРЭС-НК ТЭЦ (кольцо)	0,39600	0,00000	0,00848	0,05300	0,44900	одноступенчатый ВВП ГВС	1335,9	534,4	1137,0	758,0	3765,2	2025
ул Кирова, 45	Кем.ГРЭС-НК ТЭЦ (кольцо)	0,10500	0,00000	0,00287	0,01700	0,12200	одноступенчатый ВВП ГВС	377,7	151,1	301,5	201,0	1031,2	2025
пр-кт Кузнецкий, 39	Кем.ГРЭС-НК ТЭЦ (кольцо)	0,33700	0,09800	0,00480	0,03000	0,36700	одноступенчатый ВВП ГВС	527,1	210,8	967,6	645,1	2350,5	2025
ул Космическая, 21А	Кем.ГРЭС-НК ТЭЦ (кольцо)	0,31700	0,00000	0,02286	0,12800	0,44500	двухступенчатый ВВП ГВС	1382,7	553,1	910,2	606,8	3452,7	2025
ул Космическая, 6а	Кем.ГРЭС-НК ТЭЦ (кольцо)	1,00200	0,00000	0,03202	0,16800	1,17000	одноступенчатый ВВП ГВС	1408,2	563,3	2876,9	1917,9	6766,3	2025
ул Невьянская, 4а	Кем.ГРЭС-НК ТЭЦ (кольцо)	0,37300	0,00000	0,00435	0,02700	0,40000	одноступенчатый ВВП ГВС	1323,1	529,2	1070,9	714,0	3637,3	2025
ул Павленко, 6	Кем.ГРЭС-НК ТЭЦ (кольцо)	0,10500	0,00000	0,00132	0,00600	0,11100	одноступенчатый ВВП ГВС	377,7	151,1	301,5	201,0	1031,2	2025
ул Павленко, 8	Кем.ГРЭС-НК ТЭЦ (кольцо)	0,10600	0,00000	0,00132	0,00600	0,11200	одноступенчатый ВВП ГВС	377,7	151,1	304,3	202,9	1036,0	2025
ул Предзаводская, 17	Кем.ГРЭС-НК ТЭЦ (кольцо)	0,21400	0,00000	0,00105	0,00400	0,21800	одноступенчатый ВВП ГВС	502,3	200,9	614,4	409,6	1727,3	2025

**ОБОСНОВЫВАЮЩИЕ МАТЕРИАЛЫ К СХЕМЕ ТЕПЛОСНАБЖЕНИЯ ГОРОДА КЕМЕРОВО НА ПЕРИОД ДО 2033 ГОДА (АКТУАЛИЗАЦИЯ НА 2025 ГОД) ГЛАВА 9. ПРЕДЛОЖЕНИЯ ПО ПЕРЕВОДУ ОТКРЫТЫХ СИСТЕМ ТЕПЛОСНАБЖЕНИЯ (ГОРЯЧЕГО ВОДОСНАБЖЕНИЯ) В ЗАКРЫТЫЕ СИСТЕМЫ ГОРЯЧЕГО ВОДОСНАБЖЕНИЯ**

Адрес потребителя	Источник теплоснабжения	Расчетная тепловая нагрузка отопления, Гкал/ч	Расчетная тепловая нагрузка вентиляции, Гкал/ч	Средне-часовая тепловая нагрузка ГВС, Гкал/ч	Максимальная тепловая нагрузка ГВС, Гкал/ч	Суммарная нагрузка на узле ввода (без вент.), Гкал/ч	Вид оборудования в системе ГВС	Стоимость оборудования с НДС, тыс. руб.	Строительно-монтажные работы (СМР) с НДС, тыс. руб.	Работы по реконструкции системы ГВС с НДС, тыс. руб., в т. ч.		Всего, тыс. руб.	Год закрытия системы ГВС
										стоимость оборудования с НДС, тыс. руб.	СМР с НДС, тыс. руб.		
ул Светлая, 15	Кем.ГРЭС-НК ТЭЦ (кольцо)	0,03550	0,00000	0,00588	0,03700	0,07250	одноступенчатый ВВП ГВС	100,7	40,3	101,9	68,0	310,8	2025
пр-кт Советский, 37	Кем.ГРЭС-НК ТЭЦ (кольцо)	0,18400	0,00000	0,02439	0,13500	0,31900	двухступенчатый ВВП ГВС	502,3	200,9	528,3	352,2	1583,7	2025
пр-кт Советский, 54	Кем.ГРЭС-НК ТЭЦ (кольцо)	0,45600	0,00000	0,01609	0,09500	0,55100	двухступенчатый ВВП ГВС	1365,7	546,3	1309,2	872,8	4094,0	2025
пр-кт Советский, 54а	Кем.ГРЭС-НК ТЭЦ (кольцо)	0,01300	0,00000	0,00132	0,00600	0,01900	двухступенчатый ВВП ГВС	94,1	37,6	37,3	24,9	193,9	2025
ул 40 лет Октября, 17г	Кем.ТЭЦ	0,08590	0,00000	0,00270	0,01580	0,10170	одноступенчатый ВВП ГВС	377,7	151,1	246,6	164,4	939,8	2025
ул Арочная, 19	Кем.ГРЭС-НК ТЭЦ (кольцо)	0,16480	0,00000	0,02384	0,13250	0,29730	двухступенчатый ВВП ГВС	502,3	200,9	473,2	315,4	1491,9	2025
ул Волгоградская, 35	Кем.ГРЭС-НК ТЭЦ (кольцо)	0,98750	1,86090	0,17166	0,58600	1,57350	двухступенчатый ВВП ГВС	1672,0	668,8	2835,3	1890,2	7066,2	2025
ул Волгоградская, 41	Кем.ГРЭС-НК ТЭЦ (кольцо)	2,67870	0,31800	0,43556	1,29700	3,97570	двухступенчатый ВВП ГВС	2114,4	845,8	7691,0	5127,3	15778,5	2025
пр-кт Кузнецкий, 170	Кем.ГРЭС-НК ТЭЦ (кольцо)	0,27780	0,00000	0,01142	0,07000	0,34780	двухступенчатый ВВП ГВС	523,4	209,4	797,6	531,7	2062,1	2025
ул Базовая, 7	Кем.ГРЭС-НК ТЭЦ (кольцо)	1,31810	0,00190	0,00214	0,01190	1,33000	одноступенчатый ВВП ГВС	1310,4	524,1	3784,5	2523,0	8142,0	2025
ул Баумана, 14	Кем.ГРЭС-НК ТЭЦ (кольцо)	0,15900	0,67500	0,00435	0,02700	0,18600	одноступенчатый ВВП ГВС	502,3	200,9	456,5	304,3	1464,1	2025
ул Баумана, 59	Кем.ГРЭС-НК ТЭЦ (кольцо)	0,70700	0,18810	0,11637	0,43470	1,14170	двухступенчатый ВВП ГВС	1574,1	629,7	2029,9	1353,3	5587,0	2025
ул Веры Волошиной, 24	Кем.ГРЭС-НК ТЭЦ (кольцо)	0,48700	0,00000	0,03775	0,19100	0,67800	двухступенчатый ВВП ГВС	1425,2	570,1	1398,3	932,2	4325,7	2025
ул Веры Волошиной, 26	Кем.ГРЭС-НК ТЭЦ (кольцо)	0,11800	0,00000	0,00557	0,03500	0,15300	двухступенчатый ВВП ГВС	378,8	151,5	338,8	225,9	1095,0	2025
ул Коммунистическая, 125а	Кем.ГРЭС-НК ТЭЦ (кольцо)	0,05270	0,00000	0,00216	0,01200	0,06470	двухступенчатый ВВП ГВС	100,7	40,3	151,3	100,9	393,1	2025
ул Кузбасская, 18	Кем.ГРЭС-НК ТЭЦ (кольцо)	0,14000	0,00000	0,00899	0,05600	0,19600	двухступенчатый ВВП ГВС	502,3	200,9	402,0	268,0	1373,2	2025

**ОБОСНОВЫВАЮЩИЕ МАТЕРИАЛЫ К СХЕМЕ ТЕПЛОСНАБЖЕНИЯ ГОРОДА КЕМЕРОВО НА ПЕРИОД ДО 2033 ГОДА (АКТУАЛИЗАЦИЯ НА 2025 ГОД) ГЛАВА 9. ПРЕДЛОЖЕНИЯ ПО ПЕРЕВОДУ ОТКРЫТЫХ СИСТЕМ ТЕПЛОСНАБЖЕНИЯ (ГОРЯЧЕГО ВОДОСНАБЖЕНИЯ) В ЗАКРЫТЫЕ СИСТЕМЫ ГОРЯЧЕГО ВОДОСНАБЖЕНИЯ**

Адрес потребителя	Источник теплоснабжения	Расчетная тепловая нагрузка отопления, Гкал/ч	Расчетная тепловая нагрузка вентиляции, Гкал/ч	Средне-часовая тепловая нагрузка ГВС, Гкал/ч	Максимальная тепловая нагрузка ГВС, Гкал/ч	Суммарная нагрузка на узле ввода (без вент.), Гкал/ч	Вид оборудования в системе ГВС	Стоимость оборудования с НДС, тыс. руб.	Строительно-монтажные работы (СМР) с НДС, тыс. руб.	Работы по реконструкции системы ГВС с НДС, тыс. руб., в т. ч.		Всего, тыс. руб.	Год закрытия системы ГВС
										стоимость оборудования с НДС, тыс. руб.	СМР с НДС, тыс. руб.		
ул Николая Островского, 13	Кем.ГРЭС-НК ТЭЦ (кольцо)	0,17800	0,00000	0,00405	0,02500	0,20300	одноступенчатый ВВП ГВС	502,3	200,9	511,1	340,7	1555,0	2025
ул Ноградская, 32	Кем.ГРЭС-НК ТЭЦ (кольцо)	0,24069	0,00000	0,02523	0,13880	0,37949	двухступенчатый ВВП ГВС	527,1	210,8	691,1	460,7	1889,7	2025
ул Парковая, 1а	Кем.ГРЭС-НК ТЭЦ (кольцо)	0,21800	0,00000	0,04547	0,22000	0,43800	одноступенчатый ВВП ГВС	1442,2	576,9	625,9	417,3	3062,3	2025
ул Радищева, 2а	Кем.ГРЭС-НК ТЭЦ (кольцо)	0,04610	0,00000	0,00233	0,01320	0,05930	двухступенчатый ВВП ГВС	96,5	38,6	132,4	88,2	355,7	2025
ул Рудничная, 9	Кем.ГРЭС-НК ТЭЦ (кольцо)	0,08700	0,00000	0,00205	0,01120	0,09820	одноступенчатый ВВП ГВС	377,7	151,1	249,8	166,5	945,1	2025
ул Сергея Тюленина, 5	Кем.ГРЭС-НК ТЭЦ (кольцо)	0,22390	0,00000	0,00134	0,00610	0,23000	одноступенчатый ВВП ГВС	502,3	200,9	642,9	428,6	1774,7	2025
ул Чкалова, 6	Кем.ГРЭС-НК ТЭЦ (кольцо)	0,06600	0,00000	0,00202	0,01100	0,07700	одноступенчатый ВВП ГВС	103,6	41,4	189,5	126,3	460,9	2025
ул Волгоградская, 39А	Кем.ГРЭС-НК ТЭЦ (кольцо)	0,23640	0,00000	0,06958	0,30000	0,53640	одноступенчатый ВВП ГВС	1493,3	597,3	678,7	452,5	3221,9	2025
пр-кт Советский, 65	Кем.ГРЭС-НК ТЭЦ (кольцо)	0,71600	0,38000	0,05671	0,25900	0,97500	двухступенчатый ВВП ГВС	1467,8	587,1	2055,8	1370,5	5481,1	2025
ул Томская, 7	Кем.ГРЭС-НК ТЭЦ (кольцо)	0,22600	0,00000	0,00188	0,01000	0,23600	одноступенчатый ВВП ГВС	502,3	200,9	648,9	432,6	1784,7	2025
ул Предзаводская, 6	Кем.ГРЭС-НК ТЭЦ (кольцо)	0,14400	0,00000	0,00984	0,06100	0,20500	двухступенчатый ВВП ГВС	502,3	200,9	413,4	275,6	1392,3	2025
б-р Строителей, 29	Кем.ГРЭС-НК ТЭЦ (кольцо)	0,58433	0,00000	0,10304	0,39808	0,98241	двухступенчатый ВВП ГВС	1552,9	621,1	1677,7	1118,5	4970,2	2025
пр-кт Ленина, 128а	Кем.ГРЭС-НК ТЭЦ (кольцо)	0,30295	0,00000	0,05463	0,25204	0,55499	двухступенчатый ВВП ГВС	1463,5	585,4	869,8	579,9	3498,6	2025
пр-кт Ленина, 64а	Кем.ГРЭС-НК ТЭЦ (кольцо)	0,59300	0,00000	0,01232	0,07500	0,66800	одноступенчатый ВВП ГВС	1352,9	541,2	1702,6	1135,1	4731,7	2025
пр-кт Ленинградский, 32/1	Кем.ГРЭС-НК ТЭЦ (кольцо)	0,20400	0,08400	0,00526	0,03300	0,23700	одноступенчатый ВВП ГВС	502,3	200,9	585,7	390,5	1679,4	2025
пр-кт Овощеводов, 21	Кем.ГРЭС-НК ТЭЦ (кольцо)	0,17414	0,00000	0,02040	0,11640	0,29054	двухступенчатый ВВП ГВС	502,3	200,9	500,0	333,3	1536,6	2025

**ОБОСНОВЫВАЮЩИЕ МАТЕРИАЛЫ К СХЕМЕ ТЕПЛОСНАБЖЕНИЯ ГОРОДА КЕМЕРОВО НА ПЕРИОД ДО 2033 ГОДА (АКТУАЛИЗАЦИЯ НА 2025 ГОД) ГЛАВА 9. ПРЕДЛОЖЕНИЯ ПО ПЕРЕВОДУ ОТКРЫТЫХ СИСТЕМ ТЕПЛОСНАБЖЕНИЯ (ГОРЯЧЕГО ВОДОСНАБЖЕНИЯ) В ЗАКРЫТЫЕ СИСТЕМЫ ГОРЯЧЕГО ВОДОСНАБЖЕНИЯ**

Адрес потребителя	Источник теплоснабжения	Расчетная тепловая нагрузка отопления, Гкал/ч	Расчетная тепловая нагрузка вентиляции, Гкал/ч	Средне-часовая тепловая нагрузка ГВС, Гкал/ч	Максимальная тепловая нагрузка ГВС, Гкал/ч	Суммарная нагрузка на узле ввода (без вент.), Гкал/ч	Вид оборудования в системе ГВС	Стоимость оборудования с НДС, тыс. руб.	Строительно-монтажные работы (СМР) с НДС, тыс. руб.	Работы по реконструкции системы ГВС с НДС, тыс. руб., в т. ч.		Всего, тыс. руб.	Год закрытия системы ГВС
										стоимость оборудования с НДС, тыс. руб.	СМР с НДС, тыс. руб.		
ул 50 лет Октября, 1	Кем.ГРЭС-НК ТЭЦ (кольцо)	0,09373	0,00000	0,01587	0,09390	0,18762	одноступенчатый ВВП ГВС	502,3	200,9	269,1	179,4	1151,8	2025
ул Гагарина, 138	Кем.ГРЭС-НК ТЭЦ (кольцо)	0,36784	0,00000	0,05883	0,26600	0,63384	двухступенчатый ВВП ГВС	1472,0	588,8	1056,1	704,1	3821,1	2025
ул Патриотов, 33	Кем.ГРЭС-НК ТЭЦ (кольцо)	0,67334	0,00000	0,13813	0,49436	1,16770	двухступенчатый ВВП ГВС	1612,4	645,0	1933,3	1288,8	5479,5	2025
ул Радищева, 4а	Кем.ГРЭС-НК ТЭЦ (кольцо)	0,36540	0,00000	0,10010	0,39000	0,75540	одноступенчатый ВВП ГВС	1548,6	619,4	1049,1	699,4	3916,6	2025
ул Свободы, 13а	Кем.ГРЭС-НК ТЭЦ (кольцо)	2,63920	0,00000	0,25451	0,81120	3,45040	двухступенчатый ВВП ГВС	1812,4	725,0	7577,6	5051,7	15166,6	2025
ул Тухачевского, 31/1	Кем.ГРЭС-НК ТЭЦ (кольцо)	0,08600	0,00000	0,00420	0,02600	0,11200	двухступенчатый ВВП ГВС	377,7	151,1	246,9	164,6	940,3	2025
ул Халтурина, 37а	Кем.ТЭЦ	0,47790	0,00000	0,06185	0,27580	0,75370	двухступенчатый ВВП ГВС	1476,3	590,5	1372,1	914,8	4353,7	2025
пр-кт Шахтеров, 23	Кем.ТЭЦ	0,09980	0,00000	0,00540	0,03390	0,13370	двухступенчатый ВВП ГВС	377,7	151,1	286,5	191,0	1006,3	2025
пр-кт Советский, 75	Кем.ГРЭС-НК ТЭЦ (кольцо)	0,13100	0,38700	0,01287	0,07800	0,20900	двухступенчатый ВВП ГВС	502,3	200,9	376,1	250,7	1330,1	2025
пр-кт Советский, 77	Кем.ГРЭС-НК ТЭЦ (кольцо)	0,24100	0,00000	0,15884	0,55100	0,79200	одноступенчатый ВВП ГВС	1646,5	658,6	691,9	461,3	3458,3	2025
ул Васильева, 20а	Кем.ГРЭС-НК ТЭЦ (кольцо)	0,18500	0,31100	0,03956	0,19800	0,38300	одноступенчатый ВВП ГВС	527,1	210,8	531,2	354,1	1623,2	2025
ул Васильева, 20б	Кем.ГРЭС-НК ТЭЦ (кольцо)	0,52000	0,00000	0,10665	0,40800	0,92800	двухступенчатый ВВП ГВС	1561,4	624,5	1493,0	995,3	4674,3	2025
ул Ворошилова, 24А	Кем.ГРЭС-НК ТЭЦ (кольцо)	0,44200	0,00000	0,09038	0,36000	0,80200	двухступенчатый ВВП ГВС	1527,3	610,9	1269,1	846,0	4253,4	2025
ул Ворошилова, 24Б	Кем.ГРЭС-НК ТЭЦ (кольцо)	0,44200	0,00000	0,09038	0,36000	0,80200	двухступенчатый ВВП ГВС	1527,3	610,9	1269,1	846,0	4253,4	2025
ул Ворошилова, 24В	Кем.ГРЭС-НК ТЭЦ (кольцо)	0,44200	0,00000	0,09038	0,36000	0,80200	двухступенчатый ВВП ГВС	1527,3	610,9	1269,1	846,0	4253,4	2025
ул Красноармейская, 52	Кем.ГРЭС-НК ТЭЦ (кольцо)	0,36900	0,00000	0,00573	0,03600	0,40500	одноступенчатый ВВП ГВС	1327,4	531,0	1059,5	706,3	3624,1	2025

**ОБОСНОВЫВАЮЩИЕ МАТЕРИАЛЫ К СХЕМЕ ТЕПЛОСНАБЖЕНИЯ ГОРОДА КЕМЕРОВО НА ПЕРИОД ДО 2033 ГОДА (АКТУАЛИЗАЦИЯ НА 2025 ГОД) ГЛАВА 9. ПРЕДЛОЖЕНИЯ ПО ПЕРЕВОДУ ОТКРЫТЫХ СИСТЕМ ТЕПЛОСНАБЖЕНИЯ (ГОРЯЧЕГО ВОДОСНАБЖЕНИЯ) В ЗАКРЫТЫЕ СИСТЕМЫ ГОРЯЧЕГО ВОДОСНАБЖЕНИЯ**

Адрес потребителя	Источник теплоснабжения	Расчетная тепловая нагрузка отопления, Гкал/ч	Расчетная тепловая нагрузка вентиляции, Гкал/ч	Средне-часовая тепловая нагрузка ГВС, Гкал/ч	Максимальная тепловая нагрузка ГВС, Гкал/ч	Суммарная нагрузка на узле ввода (без вент.), Гкал/ч	Вид оборудования в системе ГВС	Стоимость оборудования с НДС, тыс. руб.	Строительно-монтажные работы (СМР) с НДС, тыс. руб.	Работы по реконструкции системы ГВС с НДС, тыс. руб., в т. ч.		Всего, тыс. руб.	Год закрытия системы ГВС
										стоимость оборудования с НДС, тыс. руб.	СМР с НДС, тыс. руб.		
ул Мирная, 4	Кем.ГРЭС-НК ТЭЦ (кольцо)	0,28000	0,00000	0,02731	0,14800	0,42800	двухступенчатый ВВП ГВС	1395,4	558,2	803,9	535,9	3293,5	2025
ул Тухачевского, 33	Кем.ГРЭС-НК ТЭЦ (кольцо)	0,46300	0,00000	0,01001	0,06200	0,52500	одноступенчатый ВВП ГВС	1344,4	537,8	1329,3	886,2	4097,7	2025
ул Демьяна Бедного, 1	Кем.ГРЭС-НК ТЭЦ (кольцо)	0,86755	0,00000	0,03619	0,18489	1,05244	двухступенчатый ВВП ГВС	1421,0	568,4	2490,9	1660,6	6140,8	2025
ул Волгоградская, 60а	Кем.ГРЭС-НК ТЭЦ (кольцо)	1,55600	0,00000	0,03801	0,19200	1,74800	одноступенчатый ВВП ГВС	1425,2	570,1	4467,5	2978,3	9441,2	2025
ул Черемховская, 6	Кем.ТЭЦ	0,17300	0,00000	0,00435	0,02700	0,20000	одноступенчатый ВВП ГВС	502,3	200,9	496,7	331,1	1531,1	2025
ул Шестакова, 1	Кем.ГРЭС-НК ТЭЦ (кольцо)	0,12600	0,00000	0,02052	0,11700	0,24300	двухступенчатый ВВП ГВС	502,3	200,9	361,8	241,2	1306,2	2025
ул Дзержинского, 1	Кем.ГРЭС-НК ТЭЦ (кольцо)	0,58566	0,17400	0,01258	0,07640	0,66206	одноступенчатый ВВП ГВС	1352,9	541,2	1681,5	1121,0	4696,6	2025
ул Нахимова, 32	Кем.ТЭЦ	0,10820	0,00000	0,00130	0,00580	0,11400	одноступенчатый ВВП ГВС	377,7	151,1	310,7	207,1	1046,5	2025
ул Баумана, 53	Кем.ГРЭС-НК ТЭЦ (кольцо)	0,76100	0,00000	0,01305	0,07900	0,84000	одноступенчатый ВВП ГВС	1352,9	541,2	2185,0	1456,6	5535,7	2025
ул Гурьевская, 16А	Кем.ТЭЦ	0,16900	0,00000	0,02115	0,12000	0,28900	двухступенчатый ВВП ГВС	502,3	200,9	485,2	323,5	1512,0	2025
ул Рекордная, 36А	Кем.ТЭЦ	0,09500	0,00000	0,00345	0,02100	0,11600	двухступенчатый ВВП ГВС	377,7	151,1	272,8	181,8	983,3	2025
ул Свободы, 10	Кем.ГРЭС-НК ТЭЦ (кольцо)	0,31800	0,00000	0,00967	0,06000	0,37800	одноступенчатый ВВП ГВС	527,1	210,8	913,0	608,7	2259,6	2025
ул Станционная, 4А	Кем.ГРЭС-НК ТЭЦ (кольцо)	0,07000	0,00000	0,00230	0,01300	0,08300	одноступенчатый ВВП ГВС	377,7	151,1	201,0	134,0	863,7	2025
ул 40 лет Октября, 4	Кем.ТЭЦ	0,55900	0,00000	0,01160	0,07100	0,63000	одноступенчатый ВВП ГВС	1348,7	539,5	1605,0	1070,0	4563,1	2025
ул Павленко, 1А	Кем.ГРЭС-НК ТЭЦ (кольцо)	0,51700	0,00000	0,00620	0,03900	0,55600	одноступенчатый ВВП ГВС	1327,4	531,0	1484,4	989,6	4332,3	2025
ул Предзаводская, 2А	Кем.ГРЭС-НК ТЭЦ (кольцо)	0,23051	0,00000	0,01984	0,11373	0,34423	двухступенчатый ВВП ГВС	523,4	209,4	661,8	441,2	1835,8	2025

**ОБОСНОВЫВАЮЩИЕ МАТЕРИАЛЫ К СХЕМЕ ТЕПЛОСНАБЖЕНИЯ ГОРОДА КЕМЕРОВО НА ПЕРИОД ДО 2033 ГОДА (АКТУАЛИЗАЦИЯ НА 2025 ГОД) ГЛАВА 9. ПРЕДЛОЖЕНИЯ ПО ПЕРЕВОДУ ОТКРЫТЫХ СИСТЕМ ТЕПЛОСНАБЖЕНИЯ (ГОРЯЧЕГО ВОДОСНАБЖЕНИЯ) В ЗАКРЫТЫЕ СИСТЕМЫ ГОРЯЧЕГО ВОДОСНАБЖЕНИЯ**

Адрес потребителя	Источник теплоснабжения	Расчетная тепловая нагрузка отопления, Гкал/ч	Расчетная тепловая нагрузка вентиляции, Гкал/ч	Средне-часовая тепловая нагрузка ГВС, Гкал/ч	Максимальная тепловая нагрузка ГВС, Гкал/ч	Суммарная нагрузка на узле ввода (без вент.), Гкал/ч	Вид оборудования в системе ГВС	Стоимость оборудования с НДС, тыс. руб.	Строительно-монтажные работы (СМР) с НДС, тыс. руб.	Работы по реконструкции системы ГВС с НДС, тыс. руб., в т. ч.		Всего, тыс. руб.	Год закрытия системы ГВС
										стоимость оборудования с НДС, тыс. руб.	СМР с НДС, тыс. руб.		
б-р Строителей, 37	Кем.ГРЭС-НК ТЭЦ (кольцо)	0,44200	0,00000	0,09038	0,36000	0,80200	двухступенчатый ВВП ГВС	1527,3	610,9	1269,1	846,0	4253,4	2025
б-р Строителей, 45	Кем.ГРЭС-НК ТЭЦ (кольцо)	0,44200	0,00000	0,09038	0,36000	0,80200	двухступенчатый ВВП ГВС	1527,3	610,9	1269,1	846,0	4253,4	2025
пр-кт Октябрьский, 16а	Кем.ГРЭС-НК ТЭЦ (кольцо)	0,20950	0,40200	0,07969	0,33000	0,53950	одноступенчатый ВВП ГВС	1510,3	604,1	601,5	401,0	3117,0	2025
ул Ворошилова, 22А	Кем.ГРЭС-НК ТЭЦ (кольцо)	0,81340	0,37700	0,07796	0,32500	1,13840	двухступенчатый ВВП ГВС	1506,1	602,4	2335,4	1556,9	6000,8	2025
ул Назарова, 1	Кем.ТЭЦ	1,60500	0,04500	0,06201	0,27630	1,88130	одноступенчатый ВВП ГВС	1476,3	590,5	4608,2	3072,1	9747,1	2025
ул Назарова, 1А	Кем.ТЭЦ	0,31200	0,00000	0,00916	0,05700	0,36900	одноступенчатый ВВП ГВС	527,1	210,8	895,8	597,2	2230,9	2025
пр-кт Химиков, 3	Кем.ГРЭС-НК ТЭЦ (кольцо)	0,35000	0,00000	0,00405	0,02500	0,37500	одноступенчатый ВВП ГВС	527,1	210,8	1004,9	669,9	2412,7	2025
ул Красная, 9	Кем.ГРЭС-НК ТЭЦ (кольцо)	0,60800	0,30300	0,04410	0,21500	0,82300	двухступенчатый ВВП ГВС	1438,0	575,2	1745,7	1163,8	4922,6	2025
пр-кт Кузнецкий, 28	Кем.ГРЭС-НК ТЭЦ (кольцо)	0,29500	0,00000	0,00882	0,05500	0,35000	одноступенчатый ВВП ГВС	523,4	209,4	847,0	564,7	2144,5	2025
пр-кт Кузнецкий, 30	Кем.ГРЭС-НК ТЭЦ (кольцо)	0,50200	0,00000	0,02754	0,14900	0,65100	двухступенчатый ВВП ГВС	1399,7	559,9	1441,3	960,9	4361,8	2025
пр-кт Ленина, 90/3	Кем.ГРЭС-НК ТЭЦ (кольцо)	0,18000	0,47000	0,01417	0,08500	0,26500	двухступенчатый ВВП ГВС	502,3	200,9	516,8	344,5	1564,6	2025
пр-кт Химиков, 5	Кем.ГРЭС-НК ТЭЦ (кольцо)	0,37900	0,00000	0,07156	0,30600	0,68500	двухступенчатый ВВП ГВС	1497,6	599,0	1088,2	725,4	3910,2	2025
ул Волгоградская, 37	Кем.ГРЭС-НК ТЭЦ (кольцо)	0,73500	1,10000	0,19440	0,64800	1,38300	двухступенчатый ВВП ГВС	1710,3	684,1	2110,3	1406,9	5911,6	2025
ул Волгоградская, 43 б	Кем.ГРЭС-НК ТЭЦ (кольцо)	0,03100	0,00000	0,01305	0,07900	0,11000	одноступенчатый ВВП ГВС	377,7	151,1	89,0	59,3	677,1	2025
ул Коммунистическая, 118а	Кем.ГРЭС-НК ТЭЦ (кольцо)	0,14200	0,00000	0,00549	0,03450	0,17650	двухступенчатый ВВП ГВС	380,8	152,3	407,7	271,8	1212,7	2025
пр-кт Шахтеров, 25	Кем.ТЭЦ	0,04340	0,00000	0,03077	0,16280	0,20620	одноступенчатый ВВП ГВС	502,3	200,9	124,6	83,1	910,9	2025

**ОБОСНОВЫВАЮЩИЕ МАТЕРИАЛЫ К СХЕМЕ ТЕПЛОСНАБЖЕНИЯ ГОРОДА КЕМЕРОВО НА ПЕРИОД ДО 2033 ГОДА (АКТУАЛИЗАЦИЯ НА 2025 ГОД) ГЛАВА 9. ПРЕДЛОЖЕНИЯ ПО ПЕРЕВОДУ ОТКРЫТЫХ СИСТЕМ ТЕПЛОСНАБЖЕНИЯ (ГОРЯЧЕГО ВОДОСНАБЖЕНИЯ) В ЗАКРЫТЫЕ СИСТЕМЫ ГОРЯЧЕГО ВОДОСНАБЖЕНИЯ**

Адрес потребителя	Источник теплоснабжения	Расчетная тепловая нагрузка отопления, Гкал/ч	Расчетная тепловая нагрузка вентиляции, Гкал/ч	Средне-часовая тепловая нагрузка ГВС, Гкал/ч	Максимальная тепловая нагрузка ГВС, Гкал/ч	Суммарная нагрузка на узле ввода (без вент.), Гкал/ч	Вид оборудования в системе ГВС	Стоимость оборудования с НДС, тыс. руб.	Строительно-монтажные работы (СМР) с НДС, тыс. руб.	Работы по реконструкции системы ГВС с НДС, тыс. руб., в т. ч.		Всего, тыс. руб.	Год закрытия системы ГВС
										стоимость оборудования с НДС, тыс. руб.	СМР с НДС, тыс. руб.		
ул Дзержинского, 19	Кем.ГРЭС-НК ТЭЦ (кольцо)	0,56269	0,01600	0,00652	0,04100	0,60369	одноступенчатый ВВП ГВС	1331,6	532,7	1615,6	1077,0	4556,9	2025
б-р Сосновый, 16	Кем.ТЭЦ	0,11350	0,00000	0,00116	0,00480	0,11830	одноступенчатый ВВП ГВС	377,7	151,1	325,9	217,3	1071,9	2025
ул Красноармейская, 132	Кем.ГРЭС-НК ТЭЦ (кольцо)	0,31022	0,00000	0,04415	0,21520	0,52541	двухступенчатый ВВП ГВС	1438,0	575,2	890,7	593,8	3497,7	2025
пр-кт Советский, 68	Кем.ГРЭС-НК ТЭЦ (кольцо)	0,44000	1,14000	0,00933	0,05800	0,49800	одноступенчатый ВВП ГВС	1340,1	536,1	1263,3	842,2	3981,7	2025
ул Карболитовская, 116	Кем.ГРЭС-НК ТЭЦ (кольцо)	0,28600	0,00000	0,00177	0,00920	0,29520	одноступенчатый ВВП ГВС	502,3	200,9	821,2	547,4	2071,8	2025
ул Халтурина, 7	Кем.ТЭЦ	0,09900	0,11800	0,01707	0,10000	0,19900	одноступенчатый ВВП ГВС	502,3	200,9	284,2	189,5	1177,0	2025
ул Космическая, 29а	Кем.ГРЭС-НК ТЭЦ (кольцо)	0,28023	0,05000	0,05692	0,25972	0,53995	двухступенчатый ВВП ГВС	1467,8	587,1	804,6	536,4	3395,9	2025
ул Николая Островского, 10	Кем.ГРЭС-НК ТЭЦ (кольцо)	0,32900	0,03890	0,04157	0,20560	0,53460	двухступенчатый ВВП ГВС	1433,7	573,5	944,6	629,7	3581,6	2025
пер Леонова, 7	Кем.ТЭЦ	0,27638	0,00000	0,02185	0,12330	0,39968	двухступенчатый ВВП ГВС	1382,7	553,1	793,5	529,0	3258,3	2025
ул Кирова, 53	Кем.ГРЭС-НК ТЭЦ (кольцо)	0,11520	0,00000	0,00508	0,03180	0,14700	двухступенчатый ВВП ГВС	378,8	151,5	330,8	220,5	1081,6	2025
ул Красная, 22	Кем.ГРЭС-НК ТЭЦ (кольцо)	0,24600	0,00000	0,00375	0,02300	0,26900	одноступенчатый ВВП ГВС	502,3	200,9	706,3	470,9	1880,4	2025
ул Красная, 24	Кем.ГРЭС-НК ТЭЦ (кольцо)	0,15200	0,00000	0,00287	0,01700	0,16900	одноступенчатый ВВП ГВС	380,8	152,3	436,4	290,9	1260,5	2025
ул Ноградская, 6	Кем.ГРЭС-НК ТЭЦ (кольцо)	0,37678	0,00000	0,05056	0,23808	0,61486	двухступенчатый ВВП ГВС	1455,0	582,0	1081,8	721,2	3840,0	2025
ул Ноградская, 8	Кем.ГРЭС-НК ТЭЦ (кольцо)	0,34991	0,00000	0,04080	0,20270	0,55261	двухступенчатый ВВП ГВС	1429,5	571,8	1004,7	669,8	3675,7	2025
ул Аллейная, 11	Кем.ТЭЦ	0,71800	0,00000	0,00967	0,06000	0,77800	одноступенчатый ВВП ГВС	1340,1	536,1	2061,5	1374,3	5312,0	2025
пр-кт Октябрьский, 22	Кем.ГРЭС-НК ТЭЦ (кольцо)	4,24500	2,00700	0,44684	1,32700	5,57200	двухступенчатый ВВП ГВС	2131,5	852,6	12188,1	8125,4	23297,5	2025



**ОБОСНОВЫВАЮЩИЕ МАТЕРИАЛЫ К СХЕМЕ ТЕПЛОСНАБЖЕНИЯ ГОРОДА КЕМЕРОВО НА ПЕРИОД ДО 2033 ГОДА (АКТУАЛИЗАЦИЯ НА 2025 ГОД) ГЛАВА 9. ПРЕДЛОЖЕНИЯ ПО ПЕРЕВОДУ ОТКРЫТЫХ СИСТЕМ ТЕПЛОСНАБЖЕНИЯ (ГОРЯЧЕГО ВОДОСНАБЖЕНИЯ) В ЗАКРЫТЫЕ СИСТЕМЫ ГОРЯЧЕГО ВОДОСНАБЖЕНИЯ**

Адрес потребителя	Источник теплоснабжения	Расчетная тепловая нагрузка отопления, Гкал/ч	Расчетная тепловая нагрузка вентиляции, Гкал/ч	Средне-часовая тепловая нагрузка ГВС, Гкал/ч	Максимальная тепловая нагрузка ГВС, Гкал/ч	Суммарная нагрузка на узле ввода (без вент.), Гкал/ч	Вид оборудования в системе ГВС	Стоимость оборудования с НДС, тыс. руб.	Строительно-монтажные работы (СМР) с НДС, тыс. руб.	Работы по реконструкции системы ГВС с НДС, тыс. руб., в т. ч.		Всего, тыс. руб.	Год закрытия системы ГВС
										стоимость оборудования с НДС, тыс. руб.	СМР с НДС, тыс. руб.		
пр-кт Октябрьский, 22а	Кем.ГРЭС-НК ТЭЦ (кольцо)	1,08500	1,35700	0,20616	0,68000	1,76500	двухступенчатый ВВП ГВС	1727,3	690,9	3115,2	2076,8	7610,2	2025
ул Инициативная, 50а	Кем.ТЭЦ	0,43019	0,00000	0,02883	0,15460	0,58479	двухступенчатый ВВП ГВС	1399,7	559,9	1235,1	823,4	4018,2	2025
ул Весенняя, 20	Кем.ГРЭС-НК ТЭЦ (кольцо)	0,53850	0,00000	0,14056	0,50100	1,03950	двухступенчатый ВВП ГВС	1616,7	646,7	1546,1	1030,7	4840,2	2025
пер Щетинкина, 6	Кем.ГРЭС-НК ТЭЦ (кольцо)	0,86900	0,80400	0,04009	0,20000	1,06900	двухступенчатый ВВП ГВС	1429,5	571,8	2495,0	1663,4	6159,7	2025
ул Кузбасская, 37а	Кем.ГРЭС-НК ТЭЦ (кольцо)	0,10000	0,00000	0,00216	0,01200	0,11200	одноступенчатый ВВП ГВС	377,7	151,1	287,1	191,4	1007,3	2025
ул Мирная, 20	Кем.ГРЭС-НК ТЭЦ (кольцо)	0,18900	0,11100	0,00273	0,01600	0,20500	одноступенчатый ВВП ГВС	502,3	200,9	542,6	361,8	1607,7	2025
ул Николая Островского, 11	Кем.ГРЭС-НК ТЭЦ (кольцо)	0,26400	0,00000	0,00390	0,02400	0,28800	одноступенчатый ВВП ГВС	502,3	200,9	758,0	505,3	1966,6	2025
ул Сарыгина, 11А	Кем.ГРЭС-НК ТЭЦ (кольцо)	0,17400	0,00000	0,00716	0,04500	0,21900	двухступенчатый ВВП ГВС	502,3	200,9	499,6	333,1	1535,9	2025
ул Станционная, 17	Кем.ГРЭС-НК ТЭЦ (кольцо)	1,17613	0,00000	0,01527	0,09080	1,26693	одноступенчатый ВВП ГВС	1361,4	544,6	3376,9	2251,2	7534,1	2025
ул 40 лет Октября, 17в	Кем.ТЭЦ	0,17750	0,00000	0,00390	0,02400	0,20150	одноступенчатый ВВП ГВС	502,3	200,9	509,6	339,8	1552,6	2025
ул Ворошилова, 17	Кем.ГРЭС-НК ТЭЦ (кольцо)	0,48900	0,00000	0,02308	0,12900	0,61800	двухступенчатый ВВП ГВС	1386,9	554,8	1404,0	936,0	4281,7	2025
ул Ворошилова, 19	Кем.ГРЭС-НК ТЭЦ (кольцо)	0,25800	0,00000	0,03497	0,18000	0,43800	двухступенчатый ВВП ГВС	1416,7	566,7	740,8	493,8	3218,0	2025
ул Ворошилова, 19А	Кем.ГРЭС-НК ТЭЦ (кольцо)	0,34700	0,00000	0,06316	0,28000	0,62700	двухступенчатый ВВП ГВС	1480,5	592,2	996,3	664,2	3733,2	2025
ул Спортивная, 91	Кем.ГРЭС-НК ТЭЦ (кольцо)	0,30200	0,00000	0,01990	0,11400	0,41600	двухступенчатый ВВП ГВС	1374,2	549,7	867,1	578,1	3369,0	2025
ул Кузбасская, 20	Кем.ГРЭС-НК ТЭЦ (кольцо)	0,10020	0,00000	0,00159	0,00790	0,10810	одноступенчатый ВВП ГВС	377,7	151,1	287,7	191,8	1008,2	2025
ул Терешковой, 52А	Кем.ГРЭС-НК ТЭЦ (кольцо)	0,29100	0,00000	0,01071	0,06600	0,35700	двухступенчатый ВВП ГВС	523,4	209,4	835,5	557,0	2125,3	2025

**ОБОСНОВЫВАЮЩИЕ МАТЕРИАЛЫ К СХЕМЕ ТЕПЛОСНАБЖЕНИЯ ГОРОДА КЕМЕРОВО НА ПЕРИОД ДО 2033 ГОДА (АКТУАЛИЗАЦИЯ НА 2025 ГОД) ГЛАВА 9. ПРЕДЛОЖЕНИЯ ПО ПЕРЕВОДУ ОТКРЫТЫХ СИСТЕМ ТЕПЛОСНАБЖЕНИЯ (ГОРЯЧЕГО ВОДОСНАБЖЕНИЯ) В ЗАКРЫТЫЕ СИСТЕМЫ ГОРЯЧЕГО ВОДОСНАБЖЕНИЯ**

Адрес потребителя	Источник теплоснабжения	Расчетная тепловая нагрузка отопления, Гкал/ч	Расчетная тепловая нагрузка вентиляции, Гкал/ч	Средне-часовая тепловая нагрузка ГВС, Гкал/ч	Максимальная тепловая нагрузка ГВС, Гкал/ч	Суммарная нагрузка на узле ввода (без вент.), Гкал/ч	Вид оборудования в системе ГВС	Стоимость оборудования с НДС, тыс. руб.	Строительно-монтажные работы (СМР) с НДС, тыс. руб.	Работы по реконструкции системы ГВС с НДС, тыс. руб., в т. ч.		Всего, тыс. руб.	Год закрытия системы ГВС
										стоимость оборудования с НДС, тыс. руб.	СМР с НДС, тыс. руб.		
пр-кт Ленина, 120	Кем.ГРЭС-НК ТЭЦ (кольцо)	0,85778	0,24900	0,10058	0,39132	1,24910	двухступенчатый ВВП ГВС	1548,6	619,4	2462,8	1641,9	6272,7	2025
пр-кт Ленинградский, 43	Кем.ГРЭС-НК ТЭЦ (кольцо)	0,96494	0,00000	0,18088	0,61117	1,57611	двухступенчатый ВВП ГВС	1684,8	673,9	2770,5	1847,0	6976,1	2025
пр-кт Октябрьский, 95	Кем.ГРЭС-НК ТЭЦ (кольцо)	0,22698	0,00000	0,04488	0,21787	0,44485	двухступенчатый ВВП ГВС	1442,2	576,9	651,7	434,5	3105,3	2025
пр-кт Советский, 47	Кем.ГРЭС-НК ТЭЦ (кольцо)	0,27671	0,00000	0,05656	0,25852	0,53524	двухступенчатый ВВП ГВС	1467,8	587,1	794,5	529,7	3379,0	2025
пр-кт Шахтеров, 97	Кем.ТЭЦ	0,49353	0,00000	0,12230	0,45096	0,94449	двухступенчатый ВВП ГВС	1586,9	634,8	1417,0	944,7	4583,3	2025
ул 40 лет Октября, 17	Кем.ТЭЦ	0,37434	0,00000	0,03173	0,16680	0,54114	двухступенчатый ВВП ГВС	1408,2	563,3	1074,8	716,5	3762,8	2025
ул Марковцева, 20а	Кем.ГРЭС-НК ТЭЦ (кольцо)	0,09810	0,00000	0,00457	0,02850	0,12660	двухступенчатый ВВП ГВС	377,7	151,1	281,7	187,8	998,2	2025
ул Сибиряков-Гвардейцев, 11	Кем.ГРЭС-НК ТЭЦ (кольцо)	0,54455	0,06134	0,03426	0,17717	0,72172	двухступенчатый ВВП ГВС	1416,7	566,7	1563,5	1042,3	4589,2	2025
ул Юрия Двужильного, 14	Кем.ГРЭС-НК ТЭЦ (кольцо)	0,22400	0,03060	0,11126	0,42067	0,64468	одноступенчатый ВВП ГВС	1565,6	626,3	643,1	428,8	3263,8	2025
пр-кт Шахтеров, 50	Кем.ТЭЦ	0,25920	0,04400	0,00851	0,05320	0,31240	двухступенчатый ВВП ГВС	502,3	200,9	744,2	496,1	1943,6	2025
пр-кт Кузнецкий, 65	Кем.ГРЭС-НК ТЭЦ (кольцо)	0,32300	0,00000	0,01124	0,06900	0,39200	двухступенчатый ВВП ГВС	1348,7	539,5	927,4	618,3	3433,8	2025
пр-кт Ленинградский, 18	Кем.ГРЭС-НК ТЭЦ (кольцо)	0,44200	0,00000	0,14261	0,50660	0,94860	одноступенчатый ВВП ГВС	1620,9	648,4	1269,1	846,0	4384,4	2025
пр-кт Октябрьский, 16	Кем.ГРЭС-НК ТЭЦ (кольцо)	0,22600	0,00000	0,00302	0,01800	0,24400	одноступенчатый ВВП ГВС	502,3	200,9	648,9	432,6	1784,7	2025
пр-кт Химиков, 3А	Кем.ГРЭС-НК ТЭЦ (кольцо)	0,21000	0,00000	0,02329	0,13000	0,34000	двухступенчатый ВВП ГВС	523,4	209,4	602,9	402,0	1737,7	2025
пр-кт Химиков, 5А	Кем.ГРЭС-НК ТЭЦ (кольцо)	0,44500	0,14800	0,09783	0,38000	0,82500	двухступенчатый ВВП ГВС	1540,1	616,0	1277,7	851,8	4285,6	2025
ул Карболитовская, 9	Кем.ГРЭС-НК ТЭЦ (кольцо)	0,52700	0,00000	0,00511	0,03200	0,55900	одноступенчатый ВВП ГВС	1323,1	529,2	1513,1	1008,7	4374,2	2025

**ОБОСНОВЫВАЮЩИЕ МАТЕРИАЛЫ К СХЕМЕ ТЕПЛОСНАБЖЕНИЯ ГОРОДА КЕМЕРОВО НА ПЕРИОД ДО 2033 ГОДА (АКТУАЛИЗАЦИЯ НА 2025 ГОД) ГЛАВА 9. ПРЕДЛОЖЕНИЯ ПО ПЕРЕВОДУ ОТКРЫТЫХ СИСТЕМ ТЕПЛОСНАБЖЕНИЯ (ГОРЯЧЕГО ВОДОСНАБЖЕНИЯ) В ЗАКРЫТЫЕ СИСТЕМЫ ГОРЯЧЕГО ВОДОСНАБЖЕНИЯ**

Адрес потребителя	Источник теплоснабжения	Расчетная тепловая нагрузка отопления, Гкал/ч	Расчетная тепловая нагрузка вентиляции, Гкал/ч	Средне-часовая тепловая нагрузка ГВС, Гкал/ч	Максимальная тепловая нагрузка ГВС, Гкал/ч	Суммарная нагрузка на узле ввода (без вент.), Гкал/ч	Вид оборудования в системе ГВС	Стоимость оборудования с НДС, тыс. руб.	Строительно-монтажные работы (СМР) с НДС, тыс. руб.	Работы по реконструкции системы ГВС с НДС, тыс. руб., в т. ч.		Всего, тыс. руб.	Год закрытия системы ГВС
										стоимость оборудования с НДС, тыс. руб.	СМР с НДС, тыс. руб.		
ул Коммунистическая, 128	Кем.ГРЭС-НК ТЭЦ (кольцо)	0,27400	0,00000	0,08929	0,35700	0,63100	одноступенчатый ВВП ГВС	1527,3	610,9	786,7	524,5	3449,4	2025
ул Рекордная, 32	Кем.ТЭЦ	0,37600	0,00000	0,01531	0,09100	0,46700	двухступенчатый ВВП ГВС	1361,4	544,6	1079,6	719,7	3705,2	2025
ул Свободы, 14	Кем.ГРЭС-НК ТЭЦ (кольцо)	0,06700	0,00000	0,00361	0,02210	0,08910	двухступенчатый ВВП ГВС	377,7	151,1	192,4	128,2	849,3	2025
ул Спортивная, 93/2	Кем.ГРЭС-НК ТЭЦ (кольцо)	0,08300	0,00000	0,00302	0,01800	0,10100	двухступенчатый ВВП ГВС	377,7	151,1	238,3	158,9	925,9	2025
ул Шестакова, 34	Кем.ГРЭС-НК ТЭЦ (кольцо)	0,37100	0,00000	0,00273	0,01600	0,38700	одноступенчатый ВВП ГВС	527,1	210,8	1065,2	710,1	2513,2	2025
ул Институтская, 3	Кем.ТЭЦ	1,06600	0,00200	0,01719	0,10060	1,16660	одноступенчатый ВВП ГВС	1365,7	546,3	3060,7	2040,4	7013,0	2025
ул Назарова, 9	Кем.ТЭЦ	0,12000	0,00000	0,00316	0,01900	0,13900	одноступенчатый ВВП ГВС	378,8	151,5	344,5	229,7	1104,5	2025
ул Тухачевского, 22А	Кем.ГРЭС-НК ТЭЦ (кольцо)	0,46950	0,06800	0,00212	0,01170	0,48120	одноступенчатый ВВП ГВС	1310,4	524,1	1348,0	898,7	4081,2	2025
ул Тухачевского, 23	Кем.ГРЭС-НК ТЭЦ (кольцо)	0,25000	0,00000	0,01928	0,11100	0,36100	двухступенчатый ВВП ГВС	523,4	209,4	717,8	478,5	1929,1	2025
ул Автозаводская, 10а	Кем.ГРЭС-НК ТЭЦ (кольцо)	1,19420	0,23900	0,01512	0,09000	1,28420	одноступенчатый ВВП ГВС	1361,4	544,6	3428,7	2285,8	7620,5	2025
пр-кт Ленина, 58	Кем.ГРЭС-НК ТЭЦ (кольцо)	1,86320	0,00000	0,28763	0,90070	2,76390	двухступенчатый ВВП ГВС	1867,7	747,1	5349,5	3566,4	11530,7	2025
ул Космическая, 8А	Кем.ГРЭС-НК ТЭЦ (кольцо)	0,35000	0,00000	0,01196	0,07300	0,42300	двухступенчатый ВВП ГВС	1348,7	539,5	1004,9	669,9	3563,0	2025
ул Радищева, 7	Кем.ГРЭС-НК ТЭЦ (кольцо)	0,37000	0,00000	0,08603	0,34800	0,71800	двухступенчатый ВВП ГВС	1523,1	609,2	1062,3	708,2	3902,9	2025
ул Радищева, 9	Кем.ГРЭС-НК ТЭЦ (кольцо)	0,22400	0,00000	0,04741	0,22700	0,45100	одноступенчатый ВВП ГВС	1446,5	578,6	643,1	428,8	3097,0	2025
ул Космическая, 21	Кем.ГРЭС-НК ТЭЦ (кольцо)	0,27636	0,00000	0,04082	0,20277	0,47913	двухступенчатый ВВП ГВС	1429,5	571,8	793,5	529,0	3323,7	2025
ул Космическая, 8	Кем.ГРЭС-НК ТЭЦ (кольцо)	0,45450	0,00000	0,01121	0,06880	0,52330	одноступенчатый ВВП ГВС	1348,7	539,5	1304,9	870,0	4063,0	2025

**ОБОСНОВЫВАЮЩИЕ МАТЕРИАЛЫ К СХЕМЕ ТЕПЛОСНАБЖЕНИЯ ГОРОДА КЕМЕРОВО НА ПЕРИОД ДО 2033 ГОДА (АКТУАЛИЗАЦИЯ НА 2025 ГОД) ГЛАВА 9. ПРЕДЛОЖЕНИЯ ПО ПЕРЕВОДУ ОТКРЫТЫХ СИСТЕМ ТЕПЛОСНАБЖЕНИЯ (ГОРЯЧЕГО ВОДОСНАБЖЕНИЯ) В ЗАКРЫТЫЕ СИСТЕМЫ ГОРЯЧЕГО ВОДОСНАБЖЕНИЯ**

Адрес потребителя	Источник теплоснабжения	Расчетная тепловая нагрузка отопления, Гкал/ч	Расчетная тепловая нагрузка вентиляции, Гкал/ч	Средне-часовая тепловая нагрузка ГВС, Гкал/ч	Максимальная тепловая нагрузка ГВС, Гкал/ч	Суммарная нагрузка на узле ввода (без вент.), Гкал/ч	Вид оборудования в системе ГВС	Стоимость оборудования с НДС, тыс. руб.	Строительно-монтажные работы (СМР) с НДС, тыс. руб.	Работы по реконструкции системы ГВС с НДС, тыс. руб., в т. ч.		Всего, тыс. руб.	Год закрытия системы ГВС
										стоимость оборудования с НДС, тыс. руб.	СМР с НДС, тыс. руб.		
ул Радищева, 3А	Кем.ГРЭС-НК ТЭЦ (кольцо)	0,21191	0,00000	0,04746	0,22715	0,43906	одноступенчатый ВВП ГВС	1446,5	578,6	608,4	405,6	3039,1	2025
ул Радищева, 5	Кем.ГРЭС-НК ТЭЦ (кольцо)	0,38273	0,00000	0,04294	0,21070	0,59343	двухступенчатый ВВП ГВС	1438,0	575,2	1098,9	732,6	3844,6	2025
ул Линия 1-я, 20	Кем.ГРЭС-НК ТЭЦ (кольцо)	1,84935	1,65271	0,40108	1,20513	3,05448	двухступенчатый ВВП ГВС	2054,9	822,0	5309,8	3539,8	11726,4	2025
ул Ноградская, 3	Кем.ГРЭС-НК ТЭЦ (кольцо)	0,19500	0,00000	0,00345	0,02100	0,21600	одноступенчатый ВВП ГВС	502,3	200,9	559,9	373,3	1636,4	2025
ул Тухачевского, 32а	Кем.ГРЭС-НК ТЭЦ (кольцо)	0,20700	0,00000	0,04967	0,23500	0,44200	одноступенчатый ВВП ГВС	1450,8	580,3	594,3	396,2	3021,6	2025
пр-кт Ленина, 53а	Кем.ГРЭС-НК ТЭЦ (кольцо)	0,34010	0,00000	0,06634	0,29000	0,63010	двухступенчатый ВВП ГВС	1484,8	593,9	976,5	651,0	3706,2	2025
пр-кт Ленина, 55а	Кем.ГРЭС-НК ТЭЦ (кольцо)	0,27000	0,00000	0,00637	0,04010	0,31010	одноступенчатый ВВП ГВС	502,3	200,9	775,2	516,8	1995,3	2025
б-р Строителей, 50	Кем.ГРЭС-НК ТЭЦ (кольцо)	0,44200	0,00000	0,14093	0,50200	0,94400	одноступенчатый ВВП ГВС	1616,7	646,7	1269,1	846,0	4378,4	2025
ул Кузбасская, 10А	Кем.ГРЭС-НК ТЭЦ (кольцо)	0,33200	0,07800	0,02461	0,13600	0,46800	двухступенчатый ВВП ГВС	1391,2	556,5	953,2	635,5	3536,4	2025
пр-кт Молодежный, 7/2	Кем.ГРЭС-НК ТЭЦ (кольцо)	0,25000	0,58400	0,02940	0,15700	0,40700	двухступенчатый ВВП ГВС	1404,0	561,6	717,8	478,5	3161,9	2025
ул Кирова, 41	Кем.ГРЭС-НК ТЭЦ (кольцо)	0,42900	0,11300	0,03321	0,17290	0,60190	двухступенчатый ВВП ГВС	1412,5	565,0	1231,7	821,2	4030,3	2025
пр-кт Кузнецкий, 174	Кем.ГРЭС-НК ТЭЦ (кольцо)	0,98800	0,00000	0,08390	0,34200	1,33000	двухступенчатый ВВП ГВС	1518,8	607,5	2836,7	1891,1	6854,2	2025
ул Мичурина, 60	Кем.ГРЭС-НК ТЭЦ (кольцо)	0,24100	0,00000	0,01707	0,10000	0,34100	двухступенчатый ВВП ГВС	523,4	209,4	691,9	461,3	1886,0	2025
ул Гагарина, 1346	Кем.ГРЭС-НК ТЭЦ (кольцо)	0,03600	0,00000	0,00105	0,00400	0,04000	одноступенчатый ВВП ГВС	94,1	37,6	103,4	68,9	304,0	2025
пр-кт Шахтеров, 50а	Кем.ТЭЦ	0,45680	0,00000	0,02669	0,14530	0,60210	двухступенчатый ВВП ГВС	1395,4	558,2	1311,5	874,4	4139,5	2025
пр-кт Ленина, 135	Кем.ГРЭС-НК ТЭЦ (кольцо)	0,62730	0,12000	0,01693	0,09930	0,72660	одноступенчатый ВВП ГВС	1365,7	546,3	1801,1	1200,7	4913,7	2025

**ОБОСНОВЫВАЮЩИЕ МАТЕРИАЛЫ К СХЕМЕ ТЕПЛОСНАБЖЕНИЯ ГОРОДА КЕМЕРОВО НА ПЕРИОД ДО 2033 ГОДА (АКТУАЛИЗАЦИЯ НА 2025 ГОД) ГЛАВА 9. ПРЕДЛОЖЕНИЯ ПО ПЕРЕВОДУ ОТКРЫТЫХ СИСТЕМ ТЕПЛОСНАБЖЕНИЯ (ГОРЯЧЕГО ВОДОСНАБЖЕНИЯ) В ЗАКРЫТЫЕ СИСТЕМЫ ГОРЯЧЕГО ВОДОСНАБЖЕНИЯ**

Адрес потребителя	Источник теплоснабжения	Расчетная тепловая нагрузка отопления, Гкал/ч	Расчетная тепловая нагрузка вентиляции, Гкал/ч	Средне-часовая тепловая нагрузка ГВС, Гкал/ч	Максимальная тепловая нагрузка ГВС, Гкал/ч	Суммарная нагрузка на узле ввода (без вент.), Гкал/ч	Вид оборудования в системе ГВС	Стоимость оборудования с НДС, тыс. руб.	Строительно-монтажные работы (СМР) с НДС, тыс. руб.	Работы по реконструкции системы ГВС с НДС, тыс. руб., в т. ч.		Всего, тыс. руб.	Год закрытия системы ГВС
										стоимость оборудования с НДС, тыс. руб.	СМР с НДС, тыс. руб.		
ул Юрия Двужильного, 12	Кем.ГРЭС-НК ТЭЦ (кольцо)	0,61700	0,00000	0,04575	0,22100	0,83800	двухступенчатый ВВП ГВС	1442,2	576,9	1771,5	1181,0	4971,7	2025
пр-кт Кузнецкий, 11	Кем.ГРЭС-НК ТЭЦ (кольцо)	0,24508	0,00000	0,02777	0,15000	0,39508	двухступенчатый ВВП ГВС	1399,7	559,9	703,7	469,1	3132,3	2025
ул Глинки, 19	Кем.ГРЭС-НК ТЭЦ (кольцо)	0,14226	0,00000	0,00495	0,03100	0,17326	двухступенчатый ВВП ГВС	380,8	152,3	408,4	272,3	1213,9	2025
ул Кирова, 55	Кем.ГРЭС-НК ТЭЦ (кольцо)	0,18900	0,00000	0,00435	0,02700	0,21600	одноступенчатый ВВП ГВС	502,3	200,9	542,6	361,8	1607,7	2025
ул Шестакова, 2	Кем.ГРЭС-НК ТЭЦ (кольцо)	0,11200	0,00000	0,00216	0,01200	0,12400	одноступенчатый ВВП ГВС	377,7	151,1	321,6	214,4	1064,7	2025
пр-кт Ленина, 133В	Кем.ГРЭС-НК ТЭЦ (кольцо)	0,03800	0,00000	0,00258	0,01500	0,05300	двухступенчатый ВВП ГВС	96,5	38,6	109,1	72,7	316,9	2025
ул Сибиряков-Гвардейцев, 9	Кем.ГРЭС-НК ТЭЦ (кольцо)	0,53400	0,80500	0,14494	0,51300	1,04700	двухступенчатый ВВП ГВС	1625,2	650,1	1533,2	1022,1	4830,6	2025
ул Свободы, 6б	Кем.ГРЭС-НК ТЭЦ (кольцо)	0,79320	0,00000	0,09419	0,37030	1,16350	двухступенчатый ВВП ГВС	1535,8	614,3	2277,4	1518,3	5945,9	2025
ул Федоровского, 1А	Кем.ГРЭС-НК ТЭЦ (кольцо)	0,35000	0,00000	0,04769	0,22800	0,57800	двухступенчатый ВВП ГВС	1446,5	578,6	1004,9	669,9	3699,9	2025
пр-кт Шахтеров, 54а	Кем.ТЭЦ	0,17190	0,00000	0,00418	0,02590	0,19780	одноступенчатый ВВП ГВС	502,3	200,9	493,6	329,0	1525,8	2025
пр-кт Ленина, 60	Кем.ГРЭС-НК ТЭЦ (кольцо)	0,45046	0,00000	0,09086	0,36131	0,81177	двухступенчатый ВВП ГВС	1531,6	612,6	1293,3	862,2	4299,8	2025
пр-кт Химиков, 12	Кем.ГРЭС-НК ТЭЦ (кольцо)	0,29990	0,00000	0,05674	0,25910	0,55900	двухступенчатый ВВП ГВС	1467,8	587,1	861,1	574,0	3490,0	2025
ул 40 лет Октября, 9б	Кем.ТЭЦ	0,09430	0,00000	0,00234	0,01330	0,10760	одноступенчатый ВВП ГВС	377,7	151,1	270,8	180,5	980,0	2025
ул Карболитовская, 15	Кем.ГРЭС-НК ТЭЦ (кольцо)	0,12900	0,17000	0,01867	0,10800	0,23700	двухступенчатый ВВП ГВС	502,3	200,9	370,4	246,9	1320,6	2025
ул Павленко, 11	Кем.ГРЭС-НК ТЭЦ (кольцо)	0,09900	0,00000	0,00882	0,05500	0,15400	двухступенчатый ВВП ГВС	378,8	151,5	284,2	189,5	1004,0	2025
ул Потемкина, 8а	Кем.ТЭЦ	0,19210	0,00000	0,02334	0,13020	0,32230	двухступенчатый ВВП ГВС	502,3	200,9	551,5	367,7	1622,5	2025

**ОБОСНОВЫВАЮЩИЕ МАТЕРИАЛЫ К СХЕМЕ ТЕПЛОСНАБЖЕНИЯ ГОРОДА КЕМЕРОВО НА ПЕРИОД ДО 2033 ГОДА (АКТУАЛИЗАЦИЯ НА 2025 ГОД) ГЛАВА 9. ПРЕДЛОЖЕНИЯ ПО ПЕРЕВОДУ ОТКРЫТЫХ СИСТЕМ ТЕПЛОСНАБЖЕНИЯ (ГОРЯЧЕГО ВОДОСНАБЖЕНИЯ) В ЗАКРЫТЫЕ СИСТЕМЫ ГОРЯЧЕГО ВОДОСНАБЖЕНИЯ**

Адрес потребителя	Источник теплоснабжения	Расчетная тепловая нагрузка отопления, Гкал/ч	Расчетная тепловая нагрузка вентиляции, Гкал/ч	Средне-часовая тепловая нагрузка ГВС, Гкал/ч	Максимальная тепловая нагрузка ГВС, Гкал/ч	Суммарная нагрузка на узле ввода (без вент.), Гкал/ч	Вид оборудования в системе ГВС	Стоимость оборудования с НДС, тыс. руб.	Строительно-монтажные работы (СМР) с НДС, тыс. руб.	Работы по реконструкции системы ГВС с НДС, тыс. руб., в т. ч.		Всего, тыс. руб.	Год закрытия системы ГВС
										стоимость оборудования с НДС, тыс. руб.	СМР с НДС, тыс. руб.		
ул Предзаводская, 3	Кем.ГРЭС-НК ТЭЦ (кольцо)	0,12400	0,09000	0,01361	0,08200	0,20600	двухступенчатый ВВП ГВС	502,3	200,9	356,0	237,3	1296,6	2025
ул Терешковой, 45а	Кем.ГРЭС-НК ТЭЦ (кольцо)	0,22000	0,00000	0,00636	0,04000	0,26000	одноступенчатый ВВП ГВС	502,3	200,9	631,7	421,1	1756,0	2025
пр-кт Шахтеров, 48	Кем.ТЭЦ	0,42880	0,00000	0,19029	0,63680	1,06560	одноступенчатый ВВП ГВС	1701,8	680,7	1231,2	820,8	4434,4	2025
ул Муромцева, 2а	Кем.ГРЭС-НК ТЭЦ (кольцо)	0,11770	0,00000	0,00557	0,03500	0,15270	двухступенчатый ВВП ГВС	378,8	151,5	337,9	225,3	1093,5	2025
ул Павленко, 3	Кем.ГРЭС-НК ТЭЦ (кольцо)	0,08500	0,00000	0,00420	0,02600	0,11100	двухступенчатый ВВП ГВС	377,7	151,1	244,0	162,7	935,5	2025
ул Весенняя, 5А	Кем.ГРЭС-НК ТЭЦ (кольцо)	0,12400	0,00000	0,05913	0,26700	0,39100	одноступенчатый ВВП ГВС	1472,0	588,8	356,0	237,3	2654,2	2025
пр-кт Шахтеров, 24	Кем.ТЭЦ	0,05400	0,00000	0,14849	0,52270	0,57670	одноступенчатый ВВП ГВС	1629,4	651,8	155,0	103,4	2539,6	2025
пр-кт Кузнецкий, 100	Кем.ГРЭС-НК ТЭЦ (кольцо)	0,18130	0,00000	0,00450	0,02800	0,20930	одноступенчатый ВВП ГВС	502,3	200,9	520,5	347,0	1570,8	2025
ул Ноградская, 10	Кем.ГРЭС-НК ТЭЦ (кольцо)	0,30393	0,00000	0,04649	0,22370	0,52763	двухступенчатый ВВП ГВС	1442,2	576,9	872,6	581,8	3473,6	2025
ул Тухачевского, 29	Кем.ГРЭС-НК ТЭЦ (кольцо)	0,28531	0,00000	0,02285	0,12795	0,41326	двухступенчатый ВВП ГВС	1382,7	553,1	819,2	546,1	3301,0	2025
пр-кт Шахтеров, 83	Кем.ТЭЦ	0,60411	0,00000	0,09185	0,36400	0,96811	двухступенчатый ВВП ГВС	1531,6	612,6	1734,5	1156,3	5035,0	2025
пр-кт Ленина, 1	Кем.ГРЭС-НК ТЭЦ (кольцо)	0,55656	0,00000	0,08496	0,34500	0,90156	двухступенчатый ВВП ГВС	1518,8	607,5	1598,0	1065,3	4789,6	2025
ул Чкалова, 21	Кем.ГРЭС-НК ТЭЦ (кольцо)	0,29000	0,00000	0,00865	0,05400	0,34400	одноступенчатый ВВП ГВС	523,4	209,4	832,6	555,1	2120,5	2025
пр-кт Ленина, 64	Кем.ГРЭС-НК ТЭЦ (кольцо)	0,46288	0,16800	0,08489	0,34479	0,80767	двухступенчатый ВВП ГВС	1518,8	607,5	1329,0	886,0	4341,3	2025
пр-кт Ленина, 82	Кем.ГРЭС-НК ТЭЦ (кольцо)	0,60938	0,00000	0,14368	0,50955	1,11892	двухступенчатый ВВП ГВС	1620,9	648,4	1749,6	1166,4	5185,3	2025
пр-кт Советский, 8	Кем.ГРЭС-НК ТЭЦ (кольцо)	0,23000	0,00000	0,06345	0,28090	0,51090	одноступенчатый ВВП ГВС	1480,5	592,2	660,4	440,2	3173,4	2025

**ОБОСНОВЫВАЮЩИЕ МАТЕРИАЛЫ К СХЕМЕ ТЕПЛОСНАБЖЕНИЯ ГОРОДА КЕМЕРОВО НА ПЕРИОД ДО 2033 ГОДА (АКТУАЛИЗАЦИЯ НА 2025 ГОД) ГЛАВА 9. ПРЕДЛОЖЕНИЯ ПО ПЕРЕВОДУ ОТКРЫТЫХ СИСТЕМ ТЕПЛОСНАБЖЕНИЯ (ГОРЯЧЕГО ВОДОСНАБЖЕНИЯ) В ЗАКРЫТЫЕ СИСТЕМЫ ГОРЯЧЕГО ВОДОСНАБЖЕНИЯ**

Адрес потребителя	Источник теплоснабжения	Расчетная тепловая нагрузка отопления, Гкал/ч	Расчетная тепловая нагрузка вентиляции, Гкал/ч	Средне-часовая тепловая нагрузка ГВС, Гкал/ч	Максимальная тепловая нагрузка ГВС, Гкал/ч	Суммарная нагрузка на узле ввода (без вент.), Гкал/ч	Вид оборудования в системе ГВС	Стоимость оборудования с НДС, тыс. руб.	Строительно-монтажные работы (СМР) с НДС, тыс. руб.	Работы по реконструкции системы ГВС с НДС, тыс. руб., в т. ч.		Всего, тыс. руб.	Год закрытия системы ГВС
										стоимость оборудования с НДС, тыс. руб.	СМР с НДС, тыс. руб.		
ул Красноармейская, 59А	Кем.ГРЭС-НК ТЭЦ (кольцо)	0,40953	1,31500	0,03082	0,16300	0,57253	двухступенчатый ВВП ГВС	1408,2	563,3	1175,8	783,9	3931,2	2025
ул Коммунистическая, 55	Кем.ГРЭС-НК ТЭЦ (кольцо)	0,18680	0,00000	0,00782	0,04900	0,23580	двухступенчатый ВВП ГВС	502,3	200,9	536,3	357,6	1597,1	2025
ул Спартака, 30	Кем.ТЭЦ	0,07167	0,00000	0,00405	0,02500	0,09667	двухступенчатый ВВП ГВС	377,7	151,1	205,8	137,2	871,7	2025
ул Новая, 3А	Кем.ГРЭС-НК ТЭЦ (кольцо)	1,37000	0,00000	0,00899	0,05600	1,42600	одноступенчатый ВВП ГВС	1340,1	536,1	3933,5	2622,3	8432,0	2025
ул Весенняя, 22	Кем.ГРЭС-НК ТЭЦ (кольцо)	0,41790	0,00000	0,09900	0,38307	0,80097	двухступенчатый ВВП ГВС	1544,4	617,7	1199,9	799,9	4161,9	2025
ул Ноградская, 5Г	Кем.ГРЭС-НК ТЭЦ (кольцо)	0,08900	0,00000	0,00480	0,03000	0,11900	двухступенчатый ВВП ГВС	377,7	151,1	255,5	170,4	954,6	2025
пр-кт Ленина, 8	Кем.ГРЭС-НК ТЭЦ (кольцо)	0,07460	0,00000	0,01769	0,10314	0,17774	одноступенчатый ВВП ГВС	380,8	152,3	214,2	142,8	890,1	2025
ул 50 лет Октября, 26	Кем.ГРЭС-НК ТЭЦ (кольцо)	0,25241	0,00000	0,13516	0,48622	0,73863	одноступенчатый ВВП ГВС	1608,2	643,3	724,7	483,1	3459,3	2025
ул Базовая, 12	Кем.ГРЭС-НК ТЭЦ (кольцо)	0,22092	0,00000	0,04535	0,21956	0,44048	двухступенчатый ВВП ГВС	1442,2	576,9	634,3	422,9	3076,3	2025
ул Дзержинского, 23	Кем.ГРЭС-НК ТЭЦ (кольцо)	0,18482	0,00000	0,02102	0,11939	0,30421	двухступенчатый ВВП ГВС	502,3	200,9	530,6	353,8	1587,7	2025
ул Кирова, 18	Кем.ГРЭС-НК ТЭЦ (кольцо)	0,20294	0,00000	0,03008	0,15991	0,36284	двухступенчатый ВВП ГВС	527,1	210,8	582,7	388,4	1709,0	2025
ул Космическая, 24	Кем.ГРЭС-НК ТЭЦ (кольцо)	0,56281	0,00000	0,17454	0,59386	1,15667	одноступенчатый ВВП ГВС	1676,2	670,5	1615,9	1077,3	5039,9	2025
ул Маяковского, 13	Кем.ГРЭС-НК ТЭЦ (кольцо)	0,17052	0,10343	0,01334	0,08054	0,25106	двухступенчатый ВВП ГВС	502,3	200,9	489,6	326,4	1519,2	2025
пр-кт Кузнецкий, 135б	Кем.ГРЭС-НК ТЭЦ (кольцо)	0,29790	0,07457	0,02463	0,13610	0,43400	двухступенчатый ВВП ГВС	1391,2	556,5	855,3	570,2	3373,2	2025
пр-кт Шахтеров, 61в	Кем.ТЭЦ	0,04270	0,08510	0,00620	0,03900	0,08170	двухступенчатый ВВП ГВС	377,7	151,1	122,6	81,7	733,1	2025

**ОБОСНОВЫВАЮЩИЕ МАТЕРИАЛЫ К СХЕМЕ ТЕПЛОСНАБЖЕНИЯ ГОРОДА КЕМЕРОВО НА ПЕРИОД ДО 2033 ГОДА (АКТУАЛИЗАЦИЯ НА 2025 ГОД) ГЛАВА 9. ПРЕДЛОЖЕНИЯ ПО ПЕРЕВОДУ ОТКРЫТЫХ СИСТЕМ ТЕПЛОСНАБЖЕНИЯ (ГОРЯЧЕГО ВОДОСНАБЖЕНИЯ) В ЗАКРЫТЫЕ СИСТЕМЫ ГОРЯЧЕГО ВОДОСНАБЖЕНИЯ**

Адрес потребителя	Источник теплоснабжения	Расчетная тепловая нагрузка отопления, Гкал/ч	Расчетная тепловая нагрузка вентиляции, Гкал/ч	Средне-часовая тепловая нагрузка ГВС, Гкал/ч	Максимальная тепловая нагрузка ГВС, Гкал/ч	Суммарная нагрузка на узле ввода (без вент.), Гкал/ч	Вид оборудования в системе ГВС	Стоимость оборудования с НДС, тыс. руб.	Строительно-монтажные работы (СМР) с НДС, тыс. руб.	Работы по реконструкции системы ГВС с НДС, тыс. руб., в т. ч.		Всего, тыс. руб.	Год закрытия системы ГВС
										стоимость оборудования с НДС, тыс. руб.	СМР с НДС, тыс. руб.		
ул Соборная, 8	Кем.ГРЭС-НК ТЭЦ (кольцо)	0,28300	0,00000	0,00798	0,05000	0,33300	одноступенчатый ВВП ГВС	502,3	200,9	812,5	541,7	2057,5	2025
ул Ноградская, 5	Кем.ГРЭС-НК ТЭЦ (кольцо)	0,98967	0,08221	0,01183	0,07230	1,06197	одноступенчатый ВВП ГВС	1348,7	539,5	2841,5	1894,3	6623,9	2025
пр-кт Кузнецкий, 83А	Кем.ГРЭС-НК ТЭЦ (кольцо)	0,30300	0,00000	0,05285	0,24600	0,54900	двухступенчатый ВВП ГВС	1459,3	583,7	870,0	580,0	3492,9	2025
пр-кт Кузнецкий, 68	Кем.ГРЭС-НК ТЭЦ (кольцо)	0,08001	0,00000	0,01376	0,08280	0,16281	одноступенчатый ВВП ГВС	380,8	152,3	229,7	153,1	916,0	2025
ул Баумана, 57	Кем.ГРЭС-НК ТЭЦ (кольцо)	0,18678	0,00000	0,00439	0,02730	0,21408	одноступенчатый ВВП ГВС	502,3	200,9	536,3	357,5	1597,0	2025
б-р Пионерский, 10а	Кем.ГРЭС-НК ТЭЦ (кольцо)	0,21900	0,00000	0,03106	0,16400	0,38300	двухступенчатый ВВП ГВС	527,1	210,8	628,8	419,2	1785,9	2025
ул Сарыгина, 7	Кем.ГРЭС-НК ТЭЦ (кольцо)	0,13100	0,00000	0,00435	0,02700	0,15800	двухступенчатый ВВП ГВС	380,8	152,3	376,1	250,7	1160,0	2025
пр-кт Ленина, 71	Кем.ГРЭС-НК ТЭЦ (кольцо)	0,78109	0,00000	0,10728	0,40974	1,19084	двухступенчатый ВВП ГВС	1561,4	624,5	2242,6	1495,1	5923,7	2025
ул Волгоградская, 32	Кем.ГРЭС-НК ТЭЦ (кольцо)	0,24660	0,00000	0,04873	0,23169	0,47829	двухступенчатый ВВП ГВС	1450,8	580,3	708,0	472,0	3211,1	2025
ул Демьяна Бедного, 5	Кем.ГРЭС-НК ТЭЦ (кольцо)	0,33418	0,00000	0,05369	0,24887	0,58305	двухступенчатый ВВП ГВС	1459,3	583,7	959,5	639,7	3642,1	2025
ул Леонова, 6	Кем.ТЭЦ	0,28320	0,00000	0,02358	0,13132	0,41451	двухступенчатый ВВП ГВС	1386,9	554,8	813,1	542,1	3296,9	2025
ул Орджоникидзе, 7	Кем.ГРЭС-НК ТЭЦ (кольцо)	0,46430	0,00000	0,07042	0,30256	0,76686	двухступенчатый ВВП ГВС	1493,3	597,3	1333,1	888,7	4312,4	2025
ул Сергея Тюленина, 1	Кем.ГРЭС-НК ТЭЦ (кольцо)	0,17730	0,00000	0,02086	0,11860	0,29590	двухступенчатый ВВП ГВС	502,3	200,9	509,1	339,4	1551,7	2025
пр-кт Кузнецкий, 22	Кем.ГРЭС-НК ТЭЦ (кольцо)	0,21700	0,00000	0,00316	0,01900	0,23600	одноступенчатый ВВП ГВС	502,3	200,9	623,0	415,4	1741,7	2025
пр-кт Октябрьский, 38	Кем.ГРЭС-НК ТЭЦ (кольцо)	0,95784	0,00000	0,13197	0,47749	1,43533	двухступенчатый ВВП ГВС	1603,9	641,6	2750,1	1833,4	6829,0	2025
ул Гвардейская, 79	Кем.ГРЭС-НК ТЭЦ (кольцо)	0,02500	0,00000	0,00132	0,00600	0,03100	двухступенчатый ВВП ГВС	94,1	37,6	71,8	47,9	251,3	2025



**ОБОСНОВЫВАЮЩИЕ МАТЕРИАЛЫ К СХЕМЕ ТЕПЛОСНАБЖЕНИЯ ГОРОДА КЕМЕРОВО НА ПЕРИОД ДО 2033 ГОДА (АКТУАЛИЗАЦИЯ НА 2025 ГОД) ГЛАВА 9. ПРЕДЛОЖЕНИЯ ПО ПЕРЕВОДУ ОТКРЫТЫХ СИСТЕМ ТЕПЛОСНАБЖЕНИЯ (ГОРЯЧЕГО ВОДОСНАБЖЕНИЯ) В ЗАКРЫТЫЕ СИСТЕМЫ ГОРЯЧЕГО ВОДОСНАБЖЕНИЯ**

Адрес потребителя	Источник теплоснабжения	Расчетная тепловая нагрузка отопления, Гкал/ч	Расчетная тепловая нагрузка вентиляции, Гкал/ч	Средне-часовая тепловая нагрузка ГВС, Гкал/ч	Максимальная тепловая нагрузка ГВС, Гкал/ч	Суммарная нагрузка на узле ввода (без вент.), Гкал/ч	Вид оборудования в системе ГВС	Стоимость оборудования с НДС, тыс. руб.	Строительно-монтажные работы (СМР) с НДС, тыс. руб.	Работы по реконструкции системы ГВС с НДС, тыс. руб., в т. ч.		Всего, тыс. руб.	Год закрытия системы ГВС
										стоимость оборудования с НДС, тыс. руб.	СМР с НДС, тыс. руб.		
ул Николая Островского, 27	Кем.ГРЭС-НК ТЭЦ (кольцо)	0,90292	0,00000	0,18196	0,61410	1,51702	двухступенчатый ВВП ГВС	1689,0	675,6	2592,4	1728,3	6685,3	2025
ул Карболитовская, 10А	Кем.ГРЭС-НК ТЭЦ (кольцо)	0,15000	0,00000	0,00798	0,05000	0,20000	двухступенчатый ВВП ГВС	502,3	200,9	430,7	287,1	1421,0	2025
ул Инициативная, 76	Кем.ТЭЦ	0,10190	0,72870	0,01591	0,09410	0,19600	двухступенчатый ВВП ГВС	502,3	200,9	292,6	195,0	1190,9	2025
ул Сибиряков-Гвардейцев, 277	Кем.ГРЭС-НК ТЭЦ (кольцо)	0,29818	0,07938	0,04035	0,20100	0,49918	двухступенчатый ВВП ГВС	1429,5	571,8	856,1	570,7	3428,1	2025
б-р Строителей, 33	Кем.ГРЭС-НК ТЭЦ (кольцо)	0,47855	0,00000	0,08689	0,35039	0,82894	двухступенчатый ВВП ГВС	1523,1	609,2	1374,0	916,0	4422,3	2025
пр-кт Ленина, 67	Кем.ГРЭС-НК ТЭЦ (кольцо)	0,76034	0,00000	0,10704	0,40908	1,16942	двухступенчатый ВВП ГВС	1561,4	624,5	2183,1	1455,4	5824,3	2025
ул Боготольская, 2	Кем.ТЭЦ	0,07900	0,00000	0,00287	0,01700	0,09600	двухступенчатый ВВП ГВС	377,7	151,1	226,8	151,2	906,8	2025
ул Мичурина, 112	Кем.ГРЭС-НК ТЭЦ (кольцо)	0,53900	0,00200	0,00273	0,01600	0,55500	одноступенчатый ВВП ГВС	1314,6	525,8	1547,6	1031,7	4419,7	2025
ул Тухачевского, 47	Кем.ГРЭС-НК ТЭЦ (кольцо)	0,75584	1,07700	0,26538	0,84061	1,59644	одноступенчатый ВВП ГВС	1829,4	731,8	2170,1	1446,8	6178,0	2025
пр-кт Октябрьский, 36	Кем.ГРЭС-НК ТЭЦ (кольцо)	0,18366	0,09200	0,04410	0,21500	0,39866	одноступенчатый ВВП ГВС	1438,0	575,2	527,3	351,5	2892,1	2025
пр-кт Советский, 74/1	Кем.ГРЭС-НК ТЭЦ (кольцо)	0,29100	0,50000	0,09973	0,38500	0,67600	одноступенчатый ВВП ГВС	1544,4	617,7	835,5	557,0	3554,6	2025
ул 40 лет Октября, 23	Кем.ТЭЦ	0,25768	0,00000	0,03080	0,16294	0,42062	двухступенчатый ВВП ГВС	1408,2	563,3	739,8	493,2	3204,6	2025
пр-кт Кузнецкий, 24	Кем.ГРЭС-НК ТЭЦ (кольцо)	0,13500	0,00000	0,00405	0,02500	0,16000	одноступенчатый ВВП ГВС	380,8	152,3	387,6	258,4	1179,2	2025
ул Гагарина, 118а	Кем.ГРЭС-НК ТЭЦ (кольцо)	0,03000	0,00000	0,00331	0,02000	0,05000	двухступенчатый ВВП ГВС	96,5	38,6	86,1	57,4	278,7	2025
ул Николая Островского, 9	Кем.ГРЭС-НК ТЭЦ (кольцо)	0,01900	0,00000	0,00132	0,00600	0,02500	двухступенчатый ВВП ГВС	94,1	37,6	54,6	36,4	222,6	2025
ул Ноградская, 34	Кем.ГРЭС-НК ТЭЦ (кольцо)	0,22895	0,00000	0,04622	0,22271	0,45166	двухступенчатый ВВП ГВС	1442,2	576,9	657,4	438,2	3114,7	2025

**ОБОСНОВЫВАЮЩИЕ МАТЕРИАЛЫ К СХЕМЕ ТЕПЛОСНАБЖЕНИЯ ГОРОДА КЕМЕРОВО НА ПЕРИОД ДО 2033 ГОДА (АКТУАЛИЗАЦИЯ НА 2025 ГОД) ГЛАВА 9. ПРЕДЛОЖЕНИЯ ПО ПЕРЕВОДУ ОТКРЫТЫХ СИСТЕМ ТЕПЛОСНАБЖЕНИЯ (ГОРЯЧЕГО ВОДОСНАБЖЕНИЯ) В ЗАКРЫТЫЕ СИСТЕМЫ ГОРЯЧЕГО ВОДОСНАБЖЕНИЯ**

Адрес потребителя	Источник теплоснабжения	Расчетная тепловая нагрузка отопления, Гкал/ч	Расчетная тепловая нагрузка вентиляции, Гкал/ч	Средне-часовая тепловая нагрузка ГВС, Гкал/ч	Максимальная тепловая нагрузка ГВС, Гкал/ч	Суммарная нагрузка на узле ввода (без вент.), Гкал/ч	Вид оборудования в системе ГВС	Стоимость оборудования с НДС, тыс. руб.	Строительно-монтажные работы (СМР) с НДС, тыс. руб.	Работы по реконструкции системы ГВС с НДС, тыс. руб., в т. ч.		Всего, тыс. руб.	Год закрытия системы ГВС
										стоимость оборудования с НДС, тыс. руб.	СМР с НДС, тыс. руб.		
пр-кт Ленинградский, 30 ст.1	Кем.ГРЭС-НК ТЭЦ (кольцо)	0,07200	0,00000	0,00480	0,03000	0,10200	двухступенчатый ВВП ГВС	377,7	151,1	206,7	137,8	873,3	2025
б-р Строителей, 32	Кем.ГРЭС-НК ТЭЦ (кольцо)	0,39133	0,00000	0,07675	0,32144	0,71277	двухступенчатый ВВП ГВС	1506,1	602,4	1123,6	749,0	3981,1	2025
пр-кт Ленина, 19	Кем.ГРЭС-НК ТЭЦ (кольцо)	0,17941	0,00000	0,02912	0,15584	0,33525	двухступенчатый ВВП ГВС	502,3	200,9	515,1	343,4	1561,8	2025
пр-кт Ленина, 66б	Кем.ГРЭС-НК ТЭЦ (кольцо)	0,82287	0,02680	0,16907	0,57894	1,40181	двухступенчатый ВВП ГВС	1667,7	667,1	2362,6	1575,1	6272,5	2025
пр-кт Московский, 37	Кем.ГРЭС-НК ТЭЦ (кольцо)	0,17404	0,00000	0,00830	0,05190	0,22594	двухступенчатый ВВП ГВС	502,3	200,9	499,7	333,1	1536,1	2025
пр-кт Октябрьский, 73	Кем.ГРЭС-НК ТЭЦ (кольцо)	0,43023	0,00000	0,12478	0,45777	0,88800	одноступенчатый ВВП ГВС	1591,2	636,5	1235,3	823,5	4286,4	2025
ул Веры Волошиной, 33	Кем.ГРЭС-НК ТЭЦ (кольцо)	0,60354	0,00000	0,07141	0,30555	0,90909	двухступенчатый ВВП ГВС	1493,3	597,3	1732,9	1155,2	4978,7	2025
ул Волгоградская, 30	Кем.ГРЭС-НК ТЭЦ (кольцо)	0,26322	0,00000	0,04348	0,21270	0,47592	двухступенчатый ВВП ГВС	1438,0	575,2	755,7	503,8	3272,7	2025
ул Гагарина, 151	Кем.ГРЭС-НК ТЭЦ (кольцо)	0,30259	0,00000	0,05919	0,26720	0,56979	двухступенчатый ВВП ГВС	1472,0	588,8	868,8	579,2	3508,8	2025
ул Леонова, 22	Кем.ТЭЦ	0,26133	0,00000	0,02417	0,13400	0,39533	двухступенчатый ВВП ГВС	1386,9	554,8	750,3	500,2	3192,3	2025
ул Металлистов, 4	Кем.ТЭЦ	0,05829	0,00000	0,00818	0,05122	0,10950	двухступенчатый ВВП ГВС	377,7	151,1	167,3	111,6	807,6	2025
ул Предзаводская, 1в	Кем.ГРЭС-НК ТЭЦ (кольцо)	0,37111	0,00000	0,04161	0,20577	0,57687	двухступенчатый ВВП ГВС	1433,7	573,5	1065,5	710,3	3783,1	2025
ул Севастопольская, 5	Кем.ТЭЦ	0,36363	0,00000	0,02812	0,15150	0,51513	двухступенчатый ВВП ГВС	1399,7	559,9	1044,0	696,0	3699,7	2025
ул Федоровского, 22	Кем.ГРЭС-НК ТЭЦ (кольцо)	0,56270	0,00000	0,06583	0,28840	0,85110	двухступенчатый ВВП ГВС	1484,8	593,9	1615,6	1077,1	4771,4	2025
ул Халтурина, 33	Кем.ТЭЦ	0,28701	0,00000	0,03256	0,17024	0,45725	двухступенчатый ВВП ГВС	1412,5	565,0	824,1	549,4	3350,9	2025
ул Юрия Двужильного, 10	Кем.ГРЭС-НК ТЭЦ (кольцо)	1,00164	0,00000	0,35832	1,09077	2,09241	одноступенчатый ВВП ГВС	1986,8	794,7	2875,9	1917,2	7574,7	2025

**ОБОСНОВЫВАЮЩИЕ МАТЕРИАЛЫ К СХЕМЕ ТЕПЛОСНАБЖЕНИЯ ГОРОДА КЕМЕРОВО НА ПЕРИОД ДО 2033 ГОДА (АКТУАЛИЗАЦИЯ НА 2025 ГОД) ГЛАВА 9. ПРЕДЛОЖЕНИЯ ПО ПЕРЕВОДУ ОТКРЫТЫХ СИСТЕМ ТЕПЛОСНАБЖЕНИЯ (ГОРЯЧЕГО ВОДОСНАБЖЕНИЯ) В ЗАКРЫТЫЕ СИСТЕМЫ ГОРЯЧЕГО ВОДОСНАБЖЕНИЯ**

Адрес потребителя	Источник теплоснабжения	Расчетная тепловая нагрузка отопления, Гкал/ч	Расчетная тепловая нагрузка вентиляции, Гкал/ч	Средне-часовая тепловая нагрузка ГВС, Гкал/ч	Максимальная тепловая нагрузка ГВС, Гкал/ч	Суммарная нагрузка на узле ввода (без вент.), Гкал/ч	Вид оборудования в системе ГВС	Стоимость оборудования с НДС, тыс. руб.	Строительно-монтажные работы (СМР) с НДС, тыс. руб.	Работы по реконструкции системы ГВС с НДС, тыс. руб., в т. ч.		Всего, тыс. руб.	Год закрытия системы ГВС
										стоимость оборудования с НДС, тыс. руб.	СМР с НДС, тыс. руб.		
пр-кт Шахтеров, 45	Кем.ТЭЦ	0,32328	0,00000	0,02052	0,11700	0,44028	двухступенчатый ВВП ГВС	1378,4	551,4	928,2	618,8	3476,8	2025
ул Нахимова, 31	Кем.ТЭЦ	0,11590	0,00000	0,00139	0,00650	0,12240	одноступенчатый ВВП ГВС	377,7	151,1	332,8	221,8	1083,3	2025
ул Красная, 11	Кем.ГРЭС-НК ТЭЦ (кольцо)	0,37900	0,00000	0,00465	0,02900	0,40800	одноступенчатый ВВП ГВС	1323,1	529,2	1088,2	725,4	3666,0	2025
пр-кт Октябрьский, 65	Кем.ГРЭС-НК ТЭЦ (кольцо)	0,23300	0,57700	0,20984	0,69000	0,92300	одноступенчатый ВВП ГВС	1735,8	694,3	669,0	446,0	3545,1	2025
ул 50 лет Октября, 22	Кем.ГРЭС-НК ТЭЦ (кольцо)	0,32326	0,00000	0,08108	0,33400	0,65726	одноступенчатый ВВП ГВС	1514,6	605,8	928,1	618,8	3667,3	2025
пр-кт Комсомольский, 11	Кем.ГРЭС-НК ТЭЦ (кольцо)	0,26209	0,00000	0,07375	0,31257	0,57466	одноступенчатый ВВП ГВС	1501,8	600,7	752,5	501,7	3356,7	2025
пр-кт Комсомольский, 11а	Кем.ГРЭС-НК ТЭЦ (кольцо)	0,32731	0,00000	0,06274	0,27863	0,60594	двухступенчатый ВВП ГВС	1480,5	592,2	939,8	626,5	3639,0	2025
пр-кт Комсомольский, 13	Кем.ГРЭС-НК ТЭЦ (кольцо)	0,52651	0,00000	0,07105	0,30448	0,83100	двухступенчатый ВВП ГВС	1493,3	597,3	1511,7	1007,8	4610,1	2025
пр-кт Кузнецкий, 18А	Кем.ГРЭС-НК ТЭЦ (кольцо)	0,05240	0,06729	0,00174	0,00900	0,06140	одноступенчатый ВВП ГВС	96,5	38,6	150,4	100,3	385,8	2025
ул Красноармейская, 116	Кем.ГРЭС-НК ТЭЦ (кольцо)	0,29970	0,00000	0,04009	0,20000	0,49970	двухступенчатый ВВП ГВС	1429,5	571,8	860,5	573,7	3435,4	2025
ул Леонова, 4	Кем.ТЭЦ	0,26228	0,00000	0,02390	0,13280	0,39508	двухступенчатый ВВП ГВС	1386,9	554,8	753,1	502,0	3196,8	2025
ул Попова, 3б	Кем.ТЭЦ	0,19600	0,00000	0,01969	0,11300	0,30900	двухступенчатый ВВП ГВС	502,3	200,9	562,7	375,2	1641,2	2025
ул Журавлевская, 1Б	Кем.ГРЭС-НК ТЭЦ (кольцо)	0,22220	0,01500	0,00668	0,04200	0,26420	одноступенчатый ВВП ГВС	502,3	200,9	638,0	425,3	1766,5	2025
пр-кт Кузнецкий, 103	Кем.ГРЭС-НК ТЭЦ (кольцо)	0,38700	0,18400	0,00588	0,03700	0,42400	одноступенчатый ВВП ГВС	1327,4	531,0	1111,1	740,8	3710,2	2025
б-р Строителей, 12	Кем.ГРЭС-НК ТЭЦ (кольцо)	0,58140	0,00000	0,10504	0,40360	0,98500	двухступенчатый ВВП ГВС	1557,1	622,8	1669,3	1112,9	4962,1	2025

**ОБОСНОВЫВАЮЩИЕ МАТЕРИАЛЫ К СХЕМЕ ТЕПЛОСНАБЖЕНИЯ ГОРОДА КЕМЕРОВО НА ПЕРИОД ДО 2033 ГОДА (АКТУАЛИЗАЦИЯ НА 2025 ГОД) ГЛАВА 9. ПРЕДЛОЖЕНИЯ ПО ПЕРЕВОДУ ОТКРЫТЫХ СИСТЕМ ТЕПЛОСНАБЖЕНИЯ (ГОРЯЧЕГО ВОДОСНАБЖЕНИЯ) В ЗАКРЫТЫЕ СИСТЕМЫ ГОРЯЧЕГО ВОДОСНАБЖЕНИЯ**

Адрес потребителя	Источник теплоснабжения	Расчетная тепловая нагрузка отопления, Гкал/ч	Расчетная тепловая нагрузка вентиляции, Гкал/ч	Средне-часовая тепловая нагрузка ГВС, Гкал/ч	Максимальная тепловая нагрузка ГВС, Гкал/ч	Суммарная нагрузка на узле ввода (без вент.), Гкал/ч	Вид оборудования в системе ГВС	Стоимость оборудования с НДС, тыс. руб.	Строительно-монтажные работы (СМР) с НДС, тыс. руб.	Работы по реконструкции системы ГВС с НДС, тыс. руб., в т. ч.		Всего, тыс. руб.	Год закрытия системы ГВС
										стоимость оборудования с НДС, тыс. руб.	СМР с НДС, тыс. руб.		
б-р Строителей, 44а	Кем.ГРЭС-НК ТЭЦ (кольцо)	0,60926	0,00000	0,12491	0,45812	1,06738	двухступенчатый ВВП ГВС	1591,2	636,5	1749,3	1166,2	5143,1	2025
пр-кт Ленина, 121а	Кем.ГРЭС-НК ТЭЦ (кольцо)	0,33701	0,00000	0,05297	0,24642	0,58343	двухступенчатый ВВП ГВС	1459,3	583,7	967,6	645,1	3655,7	2025
пр-кт Ленинградский, 13б	Кем.ГРЭС-НК ТЭЦ (кольцо)	0,42107	0,00000	0,07490	0,31602	0,73709	двухступенчатый ВВП ГВС	1501,8	600,7	1209,0	806,0	4117,5	2025
пр-кт Ленинградский, 23а	Кем.ГРЭС-НК ТЭЦ (кольцо)	0,40391	0,00000	0,07467	0,31532	0,71923	двухступенчатый ВВП ГВС	1501,8	600,7	1159,7	773,1	4035,4	2025
пр-кт Октябрьский, 78б	Кем.ГРЭС-НК ТЭЦ (кольцо)	0,16773	0,00000	0,00250	0,01442	0,18215	одноступенчатый ВВП ГВС	380,8	152,3	481,6	321,1	1335,8	2025
ул Веры Волошиной, 11	Кем.ГРЭС-НК ТЭЦ (кольцо)	0,20594	0,00000	0,02092	0,11890	0,32484	двухступенчатый ВВП ГВС	502,3	200,9	591,3	394,2	1688,7	2025
ул Гагарина, 149	Кем.ГРЭС-НК ТЭЦ (кольцо)	0,72829	0,00000	0,18223	0,61485	1,34314	двухступенчатый ВВП ГВС	1689,0	675,6	2091,0	1394,0	5849,7	2025
ул Дзержинского, 21	Кем.ГРЭС-НК ТЭЦ (кольцо)	0,20590	0,00000	0,01978	0,11341	0,31931	двухступенчатый ВВП ГВС	502,3	200,9	591,2	394,1	1688,5	2025
ул Инициативная, 29	Кем.ТЭЦ	0,30068	0,00000	0,02879	0,15442	0,45510	двухступенчатый ВВП ГВС	1399,7	559,9	863,3	575,5	3398,4	2025
ул Леонова, 3	Кем.ТЭЦ	0,51637	0,00000	0,05433	0,25104	0,76741	двухступенчатый ВВП ГВС	1459,3	583,7	1482,6	988,4	4513,9	2025
ул Предзаводская, 24	Кем.ГРЭС-НК ТЭЦ (кольцо)	0,17657	0,00000	0,00244	0,01400	0,19057	одноступенчатый ВВП ГВС	502,3	200,9	507,0	338,0	1548,2	2025
ул Рукавишников, 39	Кем.ГРЭС-НК ТЭЦ (кольцо)	0,23221	0,00000	0,01104	0,06786	0,30007	двухступенчатый ВВП ГВС	502,3	200,9	666,7	444,5	1814,4	2025
пр-кт Шахтеров, 59	Кем.ТЭЦ	0,27718	0,00000	0,02613	0,14280	0,41998	двухступенчатый ВВП ГВС	1395,4	558,2	795,8	530,6	3280,0	2025
ул Николая Островского, 12А	Кем.ГРЭС-НК ТЭЦ (кольцо)	0,19600	0,00000	0,00323	0,01950	0,21550	одноступенчатый ВВП ГВС	502,3	200,9	562,7	375,2	1641,2	2025
пр-кт Советский, 44	Кем.ГРЭС-НК ТЭЦ (кольцо)	0,44398	0,00000	0,06395	0,28250	0,72648	двухступенчатый ВВП ГВС	1480,5	592,2	1274,7	849,8	4197,3	2025
ул 40 лет Октября, 15	Кем.ТЭЦ	0,37010	0,00000	0,02494	0,13750	0,50760	двухступенчатый ВВП ГВС	1391,2	556,5	1062,6	708,4	3718,7	2025

**ОБОСНОВЫВАЮЩИЕ МАТЕРИАЛЫ К СХЕМЕ ТЕПЛОСНАБЖЕНИЯ ГОРОДА КЕМЕРОВО НА ПЕРИОД ДО 2033 ГОДА (АКТУАЛИЗАЦИЯ НА 2025 ГОД) ГЛАВА 9. ПРЕДЛОЖЕНИЯ ПО ПЕРЕВОДУ ОТКРЫТЫХ СИСТЕМ ТЕПЛОСНАБЖЕНИЯ (ГОРЯЧЕГО ВОДОСНАБЖЕНИЯ) В ЗАКРЫТЫЕ СИСТЕМЫ ГОРЯЧЕГО ВОДОСНАБЖЕНИЯ**

Адрес потребителя	Источник теплоснабжения	Расчетная тепловая нагрузка отопления, Гкал/ч	Расчетная тепловая нагрузка вентиляции, Гкал/ч	Средне-часовая тепловая нагрузка ГВС, Гкал/ч	Максимальная тепловая нагрузка ГВС, Гкал/ч	Суммарная нагрузка на узле ввода (без вент.), Гкал/ч	Вид оборудования в системе ГВС	Стоимость оборудования с НДС, тыс. руб.	Строительно-монтажные работы (СМР) с НДС, тыс. руб.	Работы по реконструкции системы ГВС с НДС, тыс. руб., в т. ч.		Всего, тыс. руб.	Год закрытия системы ГВС
										стоимость оборудования с НДС, тыс. руб.	СМР с НДС, тыс. руб.		
ул Патриотов, 21	Кем.ГРЭС-НК ТЭЦ (кольцо)	0,33186	0,00000	0,04487	0,21783	0,54969	двухступенчатый ВВП ГВС	1442,2	576,9	952,8	635,2	3607,2	2025
пр-кт Ленина, 141б	Кем.ГРЭС-НК ТЭЦ (кольцо)	0,12000	0,00000	0,02115	0,12000	0,24000	одноступенчатый ВВП ГВС	502,3	200,9	344,5	229,7	1277,5	2025
ул Волгоградская, 43А	Кем.ГРЭС-НК ТЭЦ (кольцо)	0,24700	0,00000	0,05053	0,23800	0,48500	двухступенчатый ВВП ГВС	1455,0	582,0	709,2	472,8	3219,0	2025
ул Железнякова, 17а	Кем.ГРЭС-НК ТЭЦ (кольцо)	0,11700	0,00000	0,03665	0,18667	0,30367	одноступенчатый ВВП ГВС	502,3	200,9	335,9	224,0	1263,1	2025
ул Мирная, 5	Кем.ГРЭС-НК ТЭЦ (кольцо)	0,19600	0,00000	0,00420	0,02600	0,22200	одноступенчатый ВВП ГВС	502,3	200,9	562,7	375,2	1641,2	2025
ул Волкова, 36	Кем.ТЭЦ	0,09011	0,00000	0,00445	0,02770	0,11781	двухступенчатый ВВП ГВС	377,7	151,1	258,7	172,5	959,9	2025
ул Сарыгина, 42	Кем.ГРЭС-НК ТЭЦ (кольцо)	0,34564	0,00000	0,05272	0,24555	0,59119	двухступенчатый ВВП ГВС	1459,3	583,7	992,4	661,6	3697,0	2025
пр-кт Октябрьский, 9	Кем.ГРЭС-НК ТЭЦ (кольцо)	0,58975	0,08320	0,14697	0,51853	1,10828	двухступенчатый ВВП ГВС	1629,4	651,8	1693,3	1128,8	5103,3	2025
ул Смоленская, 1	Кем.ТЭЦ	0,08040	0,00000	0,00128	0,00570	0,08610	одноступенчатый ВВП ГВС	377,7	151,1	230,8	153,9	913,5	2025
б-р Строителей, 46	Кем.ГРЭС-НК ТЭЦ (кольцо)	0,44300	0,00000	0,15408	0,53800	0,98100	одноступенчатый ВВП ГВС	1642,2	656,9	1271,9	848,0	4419,0	2025
пр-кт Ленина, 135б	Кем.ГРЭС-НК ТЭЦ (кольцо)	0,58670	0,00000	0,15313	0,53540	1,12210	двухступенчатый ВВП ГВС	1638,0	655,2	1684,5	1123,0	5100,6	2025
пр-кт Ленина, 90	Кем.ГРЭС-НК ТЭЦ (кольцо)	0,22883	0,00000	0,07089	0,30398	0,53281	одноступенчатый ВВП ГВС	1493,3	597,3	657,0	438,0	3185,6	2025
пр-кт Ленинградский, 24а	Кем.ГРЭС-НК ТЭЦ (кольцо)	0,44261	0,00000	0,25248	0,80570	1,24831	одноступенчатый ВВП ГВС	1808,1	723,3	1270,8	847,2	4649,4	2025
пр-кт Октябрьский, 42	Кем.ГРЭС-НК ТЭЦ (кольцо)	0,44244	0,00000	0,14739	0,51970	0,96214	одноступенчатый ВВП ГВС	1629,4	651,8	1270,3	846,9	4398,4	2025
ул Красноармейская, 114	Кем.ГРЭС-НК ТЭЦ (кольцо)	0,24597	0,00000	0,02252	0,12640	0,37237	двухступенчатый ВВП ГВС	527,1	210,8	706,2	470,8	1914,9	2025
ул Попова, 3	Кем.ТЭЦ	0,57546	0,00000	0,16138	0,55794	1,13340	двухступенчатый ВВП ГВС	1655,0	662,0	1652,2	1101,5	5070,7	2025

**ОБОСНОВЫВАЮЩИЕ МАТЕРИАЛЫ К СХЕМЕ ТЕПЛОСНАБЖЕНИЯ ГОРОДА КЕМЕРОВО НА ПЕРИОД ДО 2033 ГОДА (АКТУАЛИЗАЦИЯ НА 2025 ГОД) ГЛАВА 9. ПРЕДЛОЖЕНИЯ ПО ПЕРЕВОДУ ОТКРЫТЫХ СИСТЕМ ТЕПЛОСНАБЖЕНИЯ (ГОРЯЧЕГО ВОДОСНАБЖЕНИЯ) В ЗАКРЫТЫЕ СИСТЕМЫ ГОРЯЧЕГО ВОДОСНАБЖЕНИЯ**

Адрес потребителя	Источник теплоснабжения	Расчетная тепловая нагрузка отопления, Гкал/ч	Расчетная тепловая нагрузка вентиляции, Гкал/ч	Средне-часовая тепловая нагрузка ГВС, Гкал/ч	Максимальная тепловая нагрузка ГВС, Гкал/ч	Суммарная нагрузка на узле ввода (без вент.), Гкал/ч	Вид оборудования в системе ГВС	Стоимость оборудования с НДС, тыс. руб.	Строительно-монтажные работы (СМР) с НДС, тыс. руб.	Работы по реконструкции системы ГВС с НДС, тыс. руб., в т. ч.		Всего, тыс. руб.	Год закрытия системы ГВС
										стоимость оборудования с НДС, тыс. руб.	СМР с НДС, тыс. руб.		
ул Пролетарская, 7а	Кем.ГРЭС-НК ТЭЦ (кольцо)	0,06000	0,00000	0,00216	0,01200	0,07200	одноступенчатый ВВП ГВС	100,7	40,3	172,3	114,8	428,0	2025
ул Леонова, 9	Кем.ТЭЦ	0,24000	0,00240	0,01804	0,10490	0,34490	двухступенчатый ВВП ГВС	523,4	209,4	689,1	459,4	1881,3	2025
ул Арочная, 21а	Кем.ГРЭС-НК ТЭЦ (кольцо)	0,12770	0,00000	0,00202	0,01100	0,13870	одноступенчатый ВВП ГВС	378,8	151,5	366,6	244,4	1141,4	2025
ул Базовая, 12а	Кем.ГРЭС-НК ТЭЦ (кольцо)	0,40700	0,30900	0,02823	0,15200	0,55900	двухступенчатый ВВП ГВС	1399,7	559,9	1168,6	779,0	3907,2	2025
ул Коммунистическая, 119	Кем.ГРЭС-НК ТЭЦ (кольцо)	0,13700	0,00000	0,00420	0,02600	0,16300	одноступенчатый ВВП ГВС	380,8	152,3	393,3	262,2	1188,7	2025
ул Космическая, 16	Кем.ГРЭС-НК ТЭЦ (кольцо)	0,09200	0,00000	0,01398	0,08400	0,17600	двухступенчатый ВВП ГВС	380,8	152,3	264,1	176,1	973,4	2025
ул Красноармейская, 93	Кем.ГРЭС-НК ТЭЦ (кольцо)	0,48200	0,00000	0,07091	0,30405	0,78605	двухступенчатый ВВП ГВС	1493,3	597,3	1383,9	922,6	4397,1	2025
ул Невьянская, 12	Кем.ГРЭС-НК ТЭЦ (кольцо)	0,41900	0,00000	0,00984	0,06100	0,48000	одноступенчатый ВВП ГВС	1344,4	537,8	1203,0	802,0	3887,2	2025
ул Пчелобаза, 13	Кем.ГРЭС-НК ТЭЦ (кольцо)	0,02700	0,00000	0,00258	0,01500	0,04200	двухступенчатый ВВП ГВС	94,1	37,6	77,5	51,7	260,9	2025
ул Сергея Тюленина, 5б	Кем.ГРЭС-НК ТЭЦ (кольцо)	0,07700	0,00000	0,00573	0,03600	0,11300	двухступенчатый ВВП ГВС	377,7	151,1	221,1	147,4	897,2	2025
ул Чкалова, 1	Кем.ГРЭС-НК ТЭЦ (кольцо)	0,12800	0,00000	0,00420	0,02600	0,15400	двухступенчатый ВВП ГВС	378,8	151,5	367,5	245,0	1142,8	2025
ул Кирова, 4	Кем.ГРЭС-НК ТЭЦ (кольцо)	0,21000	0,00000	0,01376	0,08280	0,29280	двухступенчатый ВВП ГВС	502,3	200,9	602,9	402,0	1708,2	2025
ул Кирова, 4а	Кем.ГРЭС-НК ТЭЦ (кольцо)	0,04100	0,00000	0,00132	0,00600	0,04700	одноступенчатый ВВП ГВС	96,5	38,6	117,7	78,5	331,3	2025
ул Николая Островского, 13а	Кем.ГРЭС-НК ТЭЦ (кольцо)	0,14100	0,00000	0,00454	0,02830	0,16930	двухступенчатый ВВП ГВС	380,8	152,3	404,8	269,9	1207,9	2025
ул Потемкина, 4а	Кем.ТЭЦ	0,06490	0,00000	0,00244	0,01400	0,07890	двухступенчатый ВВП ГВС	377,7	151,1	186,3	124,2	839,3	2025

**ОБОСНОВЫВАЮЩИЕ МАТЕРИАЛЫ К СХЕМЕ ТЕПЛОСНАБЖЕНИЯ ГОРОДА КЕМЕРОВО НА ПЕРИОД ДО 2033 ГОДА (АКТУАЛИЗАЦИЯ НА 2025 ГОД) ГЛАВА 9. ПРЕДЛОЖЕНИЯ ПО ПЕРЕВОДУ ОТКРЫТЫХ СИСТЕМ ТЕПЛОСНАБЖЕНИЯ (ГОРЯЧЕГО ВОДОСНАБЖЕНИЯ) В ЗАКРЫТЫЕ СИСТЕМЫ ГОРЯЧЕГО ВОДОСНАБЖЕНИЯ**

Адрес потребителя	Источник теплоснабжения	Расчетная тепловая нагрузка отопления, Гкал/ч	Расчетная тепловая нагрузка вентиляции, Гкал/ч	Средне-часовая тепловая нагрузка ГВС, Гкал/ч	Максимальная тепловая нагрузка ГВС, Гкал/ч	Суммарная нагрузка на узле ввода (без вент.), Гкал/ч	Вид оборудования в системе ГВС	Стоимость оборудования с НДС, тыс. руб.	Строительно-монтажные работы (СМР) с НДС, тыс. руб.	Работы по реконструкции системы ГВС с НДС, тыс. руб., в т. ч.		Всего, тыс. руб.	Год закрытия системы ГВС
										стоимость оборудования с НДС, тыс. руб.	СМР с НДС, тыс. руб.		
ул Совхозная, стр.127в	Кем.ГРЭС-НК ТЭЦ (кольцо)	0,38200	0,00000	0,00480	0,03000	0,41200	одноступенчатый ВВП ГВС	1323,1	529,2	1096,8	731,2	3680,3	2025
ул Чернышевского, 14а	Кем.ГРЭС-НК ТЭЦ (кольцо)	0,03500	0,00000	0,00216	0,01200	0,04700	двухступенчатый ВВП ГВС	96,5	38,6	100,5	67,0	302,6	2025
ул Сибиряков-Гвардейцев, 1	Кем.ГРЭС-НК ТЭЦ (кольцо)	0,75788	0,00000	0,14441	0,51154	1,26941	двухступенчатый ВВП ГВС	1625,2	650,1	2176,0	1450,7	5901,9	2025
ул Чернышевского, 2б	Кем.ГРЭС-НК ТЭЦ (кольцо)	0,06300	0,00000	0,00405	0,02500	0,08800	двухступенчатый ВВП ГВС	377,7	151,1	180,9	120,6	830,2	2025
пр-кт Ленина, 59	Кем.ГРЭС-НК ТЭЦ (кольцо)	0,17576	0,00000	0,00188	0,01000	0,18576	одноступенчатый ВВП ГВС	502,3	200,9	504,6	336,4	1544,3	2025
пр-кт Октябрьский, 3г	Кем.ГРЭС-НК ТЭЦ (кольцо)	0,25590	0,07600	0,00782	0,04900	0,30490	одноступенчатый ВВП ГВС	502,3	200,9	734,7	489,8	1927,8	2025
пр-кт Советский, 3з	Кем.ГРЭС-НК ТЭЦ (кольцо)	0,38146	0,00000	0,04099	0,20340	0,58486	двухступенчатый ВВП ГВС	1433,7	573,5	1095,2	730,2	3832,6	2025
ул Леонова, 7	Кем.ТЭЦ	0,25070	0,00000	0,03210	0,16834	0,41904	двухступенчатый ВВП ГВС	1408,2	563,3	719,8	479,9	3171,2	2025
ул Веры Волошиной, 18	Кем.ГРЭС-НК ТЭЦ (кольцо)	0,26200	0,00000	0,03250	0,17000	0,43200	двухступенчатый ВВП ГВС	1412,5	565,0	752,2	501,5	3231,2	2025
пр-кт Ленинградский, 12	Кем.ГРЭС-НК ТЭЦ (кольцо)	0,20400	0,35000	0,04769	0,22800	0,43200	одноступенчатый ВВП ГВС	1446,5	578,6	585,7	390,5	3001,3	2025
ул Ворошилова, 21	Кем.ГРЭС-НК ТЭЦ (кольцо)	2,14700	0,19800	0,62786	1,80400	3,95100	двухступенчатый ВВП ГВС	2429,3	971,7	6164,4	4109,6	13674,9	2025
ул Гагарина, 134а	Кем.ГРЭС-НК ТЭЦ (кольцо)	0,23200	0,23139	0,02870	0,15400	0,38600	двухступенчатый ВВП ГВС	527,1	210,8	666,1	444,1	1848,1	2025
ул Марковцева, 14а	Кем.ГРЭС-НК ТЭЦ (кольцо)	0,09700	0,00000	0,00360	0,02200	0,11900	двухступенчатый ВВП ГВС	377,7	151,1	278,5	185,7	992,9	2025
ул Свободы, 19	Кем.ГРЭС-НК ТЭЦ (кольцо)	2,61254	0,00000	0,29066	0,90887	3,52141	двухступенчатый ВВП ГВС	1871,9	748,8	7501,0	5000,7	15122,4	2025
ул Тухачевского, 2	Кем.ГРЭС-НК ТЭЦ (кольцо)	0,36338	0,00000	0,04664	0,22423	0,58761	двухступенчатый ВВП ГВС	1446,5	578,6	1043,3	695,5	3764,0	2025
ул Тухачевского, 27	Кем.ГРЭС-НК ТЭЦ (кольцо)	0,22356	0,07964	0,04741	0,22700	0,45056	одноступенчатый ВВП ГВС	1446,5	578,6	641,9	427,9	3094,9	2025

**ОБОСНОВЫВАЮЩИЕ МАТЕРИАЛЫ К СХЕМЕ ТЕПЛОСНАБЖЕНИЯ ГОРОДА КЕМЕРОВО НА ПЕРИОД ДО 2033 ГОДА (АКТУАЛИЗАЦИЯ НА 2025 ГОД) ГЛАВА 9. ПРЕДЛОЖЕНИЯ ПО ПЕРЕВОДУ ОТКРЫТЫХ СИСТЕМ ТЕПЛОСНАБЖЕНИЯ (ГОРЯЧЕГО ВОДОСНАБЖЕНИЯ) В ЗАКРЫТЫЕ СИСТЕМЫ ГОРЯЧЕГО ВОДОСНАБЖЕНИЯ**

Адрес потребителя	Источник теплоснабжения	Расчетная тепловая нагрузка отопления, Гкал/ч	Расчетная тепловая нагрузка вентиляции, Гкал/ч	Средне-часовая тепловая нагрузка ГВС, Гкал/ч	Максимальная тепловая нагрузка ГВС, Гкал/ч	Суммарная нагрузка на узле ввода (без вент.), Гкал/ч	Вид оборудования в системе ГВС	Стоимость оборудования с НДС, тыс. руб.	Строительно-монтажные работы (СМР) с НДС, тыс. руб.	Работы по реконструкции системы ГВС с НДС, тыс. руб., в т. ч.		Всего, тыс. руб.	Год закрытия системы ГВС
										стоимость оборудования с НДС, тыс. руб.	СМР с НДС, тыс. руб.		
ул Тухачевского, 4	Кем.ГРЭС-НК ТЭЦ (кольцо)	0,36563	0,05600	0,03716	0,18868	0,55432	двухступенчатый ВВП ГВС	1421,0	568,4	1049,8	699,9	3739,0	2025
ул Патриотов, 32	Кем.ГРЭС-НК ТЭЦ (кольцо)	0,98061	0,00000	0,08022	0,33154	1,31215	двухступенчатый ВВП ГВС	1510,3	604,1	2815,5	1877,0	6806,9	2025
ул Юрия Двужильного, 22	Кем.ГРЭС-НК ТЭЦ (кольцо)	0,54495	0,01100	0,07025	0,30204	0,84699	двухступенчатый ВВП ГВС	1493,3	597,3	1564,6	1043,1	4698,4	2025
пр-кт Шахтеров, 81б	Кем.ТЭЦ	0,37420	0,00000	0,08578	0,34730	0,72150	двухступенчатый ВВП ГВС	1523,1	609,2	1074,4	716,3	3923,0	2025
ул Весенняя, 15	Кем.ГРЭС-НК ТЭЦ (кольцо)	0,90216	0,00000	0,14024	0,50013	1,40230	двухступенчатый ВВП ГВС	1616,7	646,7	2590,3	1726,8	6580,4	2025
б-р Пионерский, 42	Кем.ГРЭС-НК ТЭЦ (кольцо)	0,04000	0,00000	0,00360	0,02200	0,06200	двухступенчатый ВВП ГВС	96,5	38,6	114,8	76,6	326,5	2025
ул 40 лет Октября, 18	Кем.ТЭЦ	0,32300	0,00000	0,01305	0,07900	0,40200	двухступенчатый ВВП ГВС	1352,9	541,2	927,4	618,3	3439,7	2025
пр-кт Ленина, 5	Кем.ГРЭС-НК ТЭЦ (кольцо)	0,11800	0,00000	0,00420	0,02600	0,14400	двухступенчатый ВВП ГВС	378,8	151,5	338,8	225,9	1095,0	2025
ул Арочная, 37	Кем.ГРЭС-НК ТЭЦ (кольцо)	0,10600	0,34800	0,01605	0,09480	0,20080	двухступенчатый ВВП ГВС	502,3	200,9	304,3	202,9	1210,5	2025
ул 40 лет Октября, 8	Кем.ТЭЦ	0,32853	0,00000	0,02188	0,12343	0,45196	двухступенчатый ВВП ГВС	1382,7	553,1	943,3	628,8	3507,9	2025
ул Инициативная, 34	Кем.ТЭЦ	0,32061	0,00000	0,03163	0,16641	0,48702	двухступенчатый ВВП ГВС	1408,2	563,3	920,5	613,7	3505,7	2025
ул Сарыгина, 17	Кем.ГРЭС-НК ТЭЦ (кольцо)	0,05260	0,00000	0,00942	0,05852	0,11112	одноразовый ВВП ГВС	377,7	151,1	151,0	100,7	780,4	2025
пр-кт Ленина, 121б	Кем.ГРЭС-НК ТЭЦ (кольцо)	0,16140	0,00000	0,01123	0,06890	0,23030	двухступенчатый ВВП ГВС	502,3	200,9	463,4	308,9	1475,6	2025
пр-кт Химиков, 19а	Кем.ГРЭС-НК ТЭЦ (кольцо)	0,51760	0,00000	0,09860	0,38590	0,90350	двухступенчатый ВВП ГВС	1544,4	617,7	1486,1	990,7	4638,9	2025
ул Шестакова, 60	Кем.ГРЭС-НК ТЭЦ (кольцо)	0,02000	0,00000	0,00188	0,01000	0,03000	двухступенчатый ВВП ГВС	94,1	37,6	57,4	38,3	227,4	2025
пр-кт Советский, 46	Кем.ГРЭС-НК ТЭЦ (кольцо)	0,24470	0,00000	0,02818	0,15179	0,39649	двухступенчатый ВВП ГВС	1399,7	559,9	702,6	468,4	3130,5	2025



**ОБОСНОВЫВАЮЩИЕ МАТЕРИАЛЫ К СХЕМЕ ТЕПЛОСНАБЖЕНИЯ ГОРОДА КЕМЕРОВО НА ПЕРИОД ДО 2033 ГОДА (АКТУАЛИЗАЦИЯ НА 2025 ГОД) ГЛАВА 9. ПРЕДЛОЖЕНИЯ ПО ПЕРЕВОДУ ОТКРЫТЫХ СИСТЕМ ТЕПЛОСНАБЖЕНИЯ (ГОРЯЧЕГО ВОДОСНАБЖЕНИЯ) В ЗАКРЫТЫЕ СИСТЕМЫ ГОРЯЧЕГО ВОДОСНАБЖЕНИЯ**

Адрес потребителя	Источник теплоснабжения	Расчетная тепловая нагрузка отопления, Гкал/ч	Расчетная тепловая нагрузка вентиляции, Гкал/ч	Средне-часовая тепловая нагрузка ГВС, Гкал/ч	Максимальная тепловая нагрузка ГВС, Гкал/ч	Суммарная нагрузка на узле ввода (без вент.), Гкал/ч	Вид оборудования в системе ГВС	Стоимость оборудования с НДС, тыс. руб.	Строительно-монтажные работы (СМР) с НДС, тыс. руб.	Работы по реконструкции системы ГВС с НДС, тыс. руб., в т. ч.		Всего, тыс. руб.	Год закрытия системы ГВС
										стоимость оборудования с НДС, тыс. руб.	СМР с НДС, тыс. руб.		
ул Ноградская, 5В	Кем.ГРЭС-НК ТЭЦ (кольцо)	0,10300	0,30600	0,00435	0,02700	0,13000	двухступенчатый ВВП ГВС	377,7	151,1	295,7	197,2	1021,6	2025
ул Александра Матросова, 2	Кем.ТЭЦ	0,07200	0,18855	0,04826	0,23000	0,30200	одноступенчатый ВВП ГВС	502,3	200,9	206,7	137,8	1047,8	2025
ул 40 лет Октября, 11а	Кем.ТЭЦ	0,05900	0,00000	0,00216	0,01200	0,07100	двухступенчатый ВВП ГВС	100,7	40,3	169,4	112,9	423,2	2025
ул 40 лет Октября, 3	Кем.ТЭЦ	0,38260	0,09020	0,02754	0,14900	0,53160	двухступенчатый ВВП ГВС	1399,7	559,9	1098,5	732,3	3790,4	2025
пр-кт Кузнецкий, 2	Кем.ГРЭС-НК ТЭЦ (кольцо)	0,19100	0,21700	0,01667	0,09800	0,28900	двухступенчатый ВВП ГВС	502,3	200,9	548,4	365,6	1617,2	2025
пр-кт Октябрьский, 22б	Кем.ГРЭС-НК ТЭЦ (кольцо)	0,02900	0,00000	0,00174	0,00900	0,03800	двухступенчатый ВВП ГВС	94,1	37,6	83,3	55,5	270,5	2025
б-р Строителей, 28	Кем.ГРЭС-НК ТЭЦ (кольцо)	0,95352	0,00000	0,13780	0,49346	1,44698	двухступенчатый ВВП ГВС	1612,4	645,0	2737,7	1825,1	6820,2	2025
пр-кт Советский, 59а	Кем.ГРЭС-НК ТЭЦ (кольцо)	0,05715	0,03600	0,00241	0,01380	0,07095	двухступенчатый ВВП ГВС	100,7	40,3	164,1	109,4	414,4	2025
ул Дзержинского, 27	Кем.ГРЭС-НК ТЭЦ (кольцо)	0,16278	0,00000	0,02506	0,13801	0,30079	двухступенчатый ВВП ГВС	502,3	200,9	467,4	311,6	1482,2	2025
ул Красная, 16	Кем.ГРЭС-НК ТЭЦ (кольцо)	0,26319	0,00000	0,05491	0,25299	0,51619	двухступенчатый ВВП ГВС	1463,5	585,4	755,7	503,8	3308,4	2025
ул Веры Волошиной, 1а	Кем.ГРЭС-НК ТЭЦ (кольцо)	0,09000	0,00000	0,00149	0,00720	0,09720	одноступенчатый ВВП ГВС	377,7	151,1	258,4	172,3	959,4	2025
пр-кт Ленина, 137/2	Кем.ГРЭС-НК ТЭЦ (кольцо)	0,18272	0,00000	0,00827	0,05175	0,23447	двухступенчатый ВВП ГВС	502,3	200,9	524,6	349,8	1577,6	2025
ул Веры Волошиной, 13б	Кем.ГРЭС-НК ТЭЦ (кольцо)	0,63960	0,00000	0,14779	0,52077	1,16038	двухступенчатый ВВП ГВС	1629,4	651,8	1836,4	1224,3	5341,9	2025
ул Веры Волошиной, 41	Кем.ГРЭС-НК ТЭЦ (кольцо)	0,52915	0,00000	0,10507	0,40368	0,93283	двухступенчатый ВВП ГВС	1557,1	622,8	1519,3	1012,8	4712,1	2025
ул Веры Волошиной, 41/1	Кем.ГРЭС-НК ТЭЦ (кольцо)	0,18721	0,00000	0,07322	0,31100	0,49821	одноступенчатый ВВП ГВС	1497,6	599,0	537,5	358,3	2992,4	2025
ул Веры Волошиной, 41а	Кем.ГРЭС-НК ТЭЦ (кольцо)	0,19966	0,00000	0,07195	0,30720	0,50686	одноступенчатый ВВП ГВС	1497,6	599,0	573,3	382,2	3052,0	2025

**ОБОСНОВЫВАЮЩИЕ МАТЕРИАЛЫ К СХЕМЕ ТЕПЛОСНАБЖЕНИЯ ГОРОДА КЕМЕРОВО НА ПЕРИОД ДО 2033 ГОДА (АКТУАЛИЗАЦИЯ НА 2025 ГОД) ГЛАВА 9. ПРЕДЛОЖЕНИЯ ПО ПЕРЕВОДУ ОТКРЫТЫХ СИСТЕМ ТЕПЛОСНАБЖЕНИЯ (ГОРЯЧЕГО ВОДОСНАБЖЕНИЯ) В ЗАКРЫТЫЕ СИСТЕМЫ ГОРЯЧЕГО ВОДОСНАБЖЕНИЯ**

Адрес потребителя	Источник теплоснабжения	Расчетная тепловая нагрузка отопления, Гкал/ч	Расчетная тепловая нагрузка вентиляции, Гкал/ч	Средне-часовая тепловая нагрузка ГВС, Гкал/ч	Максимальная тепловая нагрузка ГВС, Гкал/ч	Суммарная нагрузка на узле ввода (без вент.), Гкал/ч	Вид оборудования в системе ГВС	Стоимость оборудования с НДС, тыс. руб.	Строительно-монтажные работы (СМР) с НДС, тыс. руб.	Работы по реконструкции системы ГВС с НДС, тыс. руб., в т. ч.		Всего, тыс. руб.	Год закрытия системы ГВС
										стоимость оборудования с НДС, тыс. руб.	СМР с НДС, тыс. руб.		
ул Веры Волошиной, 41б	Кем.ГРЭС-НК ТЭЦ (кольцо)	0,42260	0,00000	0,21359	0,70020	1,12280	одноступенчатый ВВП ГВС	1740,1	696,0	1213,4	808,9	4458,3	2025
ул Дружбы, 31	Кем.ГРЭС-НК ТЭЦ (кольцо)	0,54600	0,00000	0,18669	0,62700	1,17300	одноступенчатый ВВП ГВС	1697,5	679,0	1567,7	1045,1	4989,3	2025
ул Дружбы, 33	Кем.ГРЭС-НК ТЭЦ (кольцо)	0,29300	0,00000	0,17422	0,59300	0,88600	одноступенчатый ВВП ГВС	1676,2	670,5	841,2	560,8	3748,8	2025
ул Патриотов, 38	Кем.ГРЭС-НК ТЭЦ (кольцо)	0,22980	0,00000	0,03637	0,18560	0,41540	двухступенчатый ВВП ГВС	1421,0	568,4	659,8	439,9	3089,0	2025
ул Юрия Двужильного, 24/2	Кем.ГРЭС-НК ТЭЦ (кольцо)	0,40409	0,00000	0,09016	0,35940	0,76350	двухступенчатый ВВП ГВС	1527,3	610,9	1160,2	773,5	4072,0	2025
ул Юрия Двужильного, 26	Кем.ГРЭС-НК ТЭЦ (кольцо)	0,46911	0,00000	0,08461	0,34400	0,81311	двухступенчатый ВВП ГВС	1518,8	607,5	1346,9	897,9	4371,2	2025
ул Юрия Двужильного, 26б	Кем.ГРЭС-НК ТЭЦ (кольцо)	0,28433	0,00000	0,04725	0,22640	0,51073	двухступенчатый ВВП ГВС	1446,5	578,6	816,4	544,2	3385,7	2025
ул Юрия Двужильного, 30а	Кем.ГРЭС-НК ТЭЦ (кольцо)	0,18040	0,00000	0,02736	0,14820	0,32860	двухступенчатый ВВП ГВС	502,3	200,9	518,0	345,3	1566,5	2025
б-р Строителей, 21	Кем.ГРЭС-НК ТЭЦ (кольцо)	0,51225	0,01160	0,27319	0,86170	1,37396	одноступенчатый ВВП ГВС	1842,2	736,9	1470,8	980,5	5030,3	2025
ул Красноармейская, 95	Кем.ГРЭС-НК ТЭЦ (кольцо)	0,26490	0,00000	0,09288	0,36680	0,63170	одноступенчатый ВВП ГВС	1531,6	612,6	760,6	507,0	3411,8	2025
ул Тухачевского, 31б	Кем.ГРЭС-НК ТЭЦ (кольцо)	0,51100	0,41940	0,13848	0,49530	1,00630	двухступенчатый ВВП ГВС	1612,4	645,0	1467,2	978,1	4702,7	2025
ул Трофимова, 45	Кем.ГРЭС-НК ТЭЦ (кольцо)	0,16300	0,00000	0,00360	0,02200	0,18500	одноступенчатый ВВП ГВС	502,3	200,9	468,0	312,0	1483,2	2025
ул Радищева, 4б	Кем.ГРЭС-НК ТЭЦ (кольцо)	0,08400	0,00000	0,00517	0,03240	0,11640	двухступенчатый ВВП ГВС	377,7	151,1	241,2	160,8	930,7	2025
ул Рукавишниковая, 41	Кем.ГРЭС-НК ТЭЦ (кольцо)	0,09900	0,00000	0,01107	0,06800	0,16700	двухступенчатый ВВП ГВС	380,8	152,3	284,2	189,5	1006,9	2025
ул Ульяны Громовой, 6а	Кем.ГРЭС-НК ТЭЦ (кольцо)	0,11150	0,00000	0,06260	0,27820	0,38970	одноступенчатый ВВП ГВС	1476,3	590,5	320,1	213,4	2600,4	2025
ул Лядова, 3а	Кем.ТЭЦ	0,18150	0,00000	0,01348	0,08130	0,26280	двухступенчатый ВВП ГВС	502,3	200,9	521,1	347,4	1571,8	2025

**ОБОСНОВЫВАЮЩИЕ МАТЕРИАЛЫ К СХЕМЕ ТЕПЛОСНАБЖЕНИЯ ГОРОДА КЕМЕРОВО НА ПЕРИОД ДО 2033 ГОДА (АКТУАЛИЗАЦИЯ НА 2025 ГОД) ГЛАВА 9. ПРЕДЛОЖЕНИЯ ПО ПЕРЕВОДУ ОТКРЫТЫХ СИСТЕМ ТЕПЛОСНАБЖЕНИЯ (ГОРЯЧЕГО ВОДОСНАБЖЕНИЯ) В ЗАКРЫТЫЕ СИСТЕМЫ ГОРЯЧЕГО ВОДОСНАБЖЕНИЯ**

Адрес потребителя	Источник теплоснабжения	Расчетная тепловая нагрузка отопления, Гкал/ч	Расчетная тепловая нагрузка вентиляции, Гкал/ч	Средне-часовая тепловая нагрузка ГВС, Гкал/ч	Максимальная тепловая нагрузка ГВС, Гкал/ч	Суммарная нагрузка на узле ввода (без вент.), Гкал/ч	Вид оборудования в системе ГВС	Стоимость оборудования с НДС, тыс. руб.	Строительно-монтажные работы (СМР) с НДС, тыс. руб.	Работы по реконструкции системы ГВС с НДС, тыс. руб., в т. ч.		Всего, тыс. руб.	Год закрытия системы ГВС
										стоимость оборудования с НДС, тыс. руб.	СМР с НДС, тыс. руб.		
ул Пролетарская, 13	Кем.ГРЭС-НК ТЭЦ (кольцо)	0,36130	0,09040	0,01361	0,08200	0,44330	двухступенчатый ВВП ГВС	1357,2	542,9	1037,3	691,6	3628,9	2025
ул Ушакова, 4	Кем.ТЭЦ	0,12200	0,00000	0,00331	0,02000	0,14200	одноразовый ВВП ГВС	378,8	151,5	350,3	233,5	1114,1	2025
ул Ушакова, 5	Кем.ТЭЦ	0,66041	0,00000	0,08036	0,33192	0,99233	двухступенчатый ВВП ГВС	1510,3	604,1	1896,1	1264,1	5274,7	2025
ул Терешковой, 18б	Кем.ГРЭС-НК ТЭЦ (кольцо)	0,61837	0,00000	0,07865	0,32700	0,94536	двухступенчатый ВВП ГВС	1510,3	604,1	1775,4	1183,6	5073,5	2025
пр-кт Ленина, 123	Кем.ГРЭС-НК ТЭЦ (кольцо)	0,66170	0,00000	0,11626	0,43440	1,09610	двухступенчатый ВВП ГВС	1574,1	629,7	1899,8	1266,6	5370,2	2025
ул Космическая, 14	Кем.ГРЭС-НК ТЭЦ (кольцо)	0,81411	0,15500	0,14738	0,51966	1,33377	двухступенчатый ВВП ГВС	1629,4	651,8	2337,4	1558,3	6176,9	2025
ул Инициативная, 82а	Кем.ТЭЦ	0,04160	0,00000	0,00105	0,00400	0,04560	одноразовый ВВП ГВС	94,1	37,6	119,4	79,6	330,8	2025
ул Инициативная, 90	Кем.ТЭЦ	0,06310	0,00000	0,00480	0,03000	0,09310	двухступенчатый ВВП ГВС	377,7	151,1	181,2	120,8	830,7	2025
ул Назарова, 16	Кем.ТЭЦ	0,05460	0,00000	0,00634	0,03990	0,09450	двухступенчатый ВВП ГВС	377,7	151,1	156,8	104,5	790,0	2025
ул Волгоградская, 43б	Кем.ГРЭС-НК ТЭЦ (кольцо)	0,73100	0,00000	0,05611	0,25700	0,98800	двухступенчатый ВВП ГВС	1463,5	585,4	2098,8	1399,2	5547,0	2025
ул Новосибирская, 27	Кем.ГРЭС-НК ТЭЦ (кольцо)	0,02700	0,00000	0,00186	0,00990	0,03690	двухступенчатый ВВП ГВС	94,1	37,6	77,5	51,7	260,9	2025
ул Весенняя, 10	Кем.ГРЭС-НК ТЭЦ (кольцо)	0,50525	0,00000	0,05825	0,26410	0,76935	двухступенчатый ВВП ГВС	1467,8	587,1	1450,7	967,1	4472,7	2025
б-р Строителей, 25	Кем.ГРЭС-НК ТЭЦ (кольцо)	0,50570	0,00000	0,12286	0,45250	0,95820	двухступенчатый ВВП ГВС	1586,9	634,8	1451,9	968,0	4641,6	2025
ул Весенняя, 18	Кем.ГРЭС-НК ТЭЦ (кольцо)	0,88994	0,00000	0,09866	0,38606	1,27600	двухступенчатый ВВП ГВС	1544,4	617,7	2555,2	1703,4	6420,7	2025
пр-кт Ленина, 87б	Кем.ГРЭС-НК ТЭЦ (кольцо)	0,10500	0,00000	0,01550	0,09200	0,19700	двухступенчатый ВВП ГВС	502,3	200,9	301,5	201,0	1205,7	2025
пр-кт Ленина, 42а	Кем.ГРЭС-НК ТЭЦ (кольцо)	0,17000	0,03784	0,02265	0,12700	0,29700	двухступенчатый ВВП ГВС	502,3	200,9	488,1	325,4	1516,7	2025

**ОБОСНОВЫВАЮЩИЕ МАТЕРИАЛЫ К СХЕМЕ ТЕПЛОСНАБЖЕНИЯ ГОРОДА КЕМЕРОВО НА ПЕРИОД ДО 2033 ГОДА (АКТУАЛИЗАЦИЯ НА 2025 ГОД) ГЛАВА 9. ПРЕДЛОЖЕНИЯ ПО ПЕРЕВОДУ ОТКРЫТЫХ СИСТЕМ ТЕПЛОСНАБЖЕНИЯ (ГОРЯЧЕГО ВОДОСНАБЖЕНИЯ) В ЗАКРЫТЫЕ СИСТЕМЫ ГОРЯЧЕГО ВОДОСНАБЖЕНИЯ**

Адрес потребителя	Источник теплоснабжения	Расчетная тепловая нагрузка отопления, Гкал/ч	Расчетная тепловая нагрузка вентиляции, Гкал/ч	Средне-часовая тепловая нагрузка ГВС, Гкал/ч	Максимальная тепловая нагрузка ГВС, Гкал/ч	Суммарная нагрузка на узле ввода (без вент.), Гкал/ч	Вид оборудования в системе ГВС	Стоимость оборудования с НДС, тыс. руб.	Строительно-монтажные работы (СМР) с НДС, тыс. руб.	Работы по реконструкции системы ГВС с НДС, тыс. руб., в т. ч.		Всего, тыс. руб.	Год закрытия системы ГВС
										стоимость оборудования с НДС, тыс. руб.	СМР с НДС, тыс. руб.		
ул Пролетарская, 7	Кем.ГРЭС-НК ТЭЦ (кольцо)	0,19302	0,00000	0,05638	0,25790	0,45092	одноступенчатый ВВП ГВС	1463,5	585,4	554,2	369,5	2972,6	2025
ул Ульяны Громовой, 4	Кем.ГРЭС-НК ТЭЦ (кольцо)	0,07400	0,00000	0,00331	0,02000	0,09400	двухступенчатый ВВП ГВС	377,7	151,1	212,5	141,6	882,8	2025
ул Чернышевского, 8а	Кем.ГРЭС-НК ТЭЦ (кольцо)	0,17500	0,11900	0,00511	0,03200	0,20700	одноступенчатый ВВП ГВС	502,3	200,9	502,5	335,0	1540,7	2025
пр-кт Ленина, 134	Кем.ГРЭС-НК ТЭЦ (кольцо)	0,66400	0,25700	0,08532	0,34600	1,01000	двухступенчатый ВВП ГВС	1518,8	607,5	1906,4	1271,0	5303,8	2025
ул Веры Волошиной, 4	Кем.ГРЭС-НК ТЭЦ (кольцо)	0,27780	0,00000	0,02570	0,14090	0,41870	двухступенчатый ВВП ГВС	1391,2	556,5	797,6	531,7	3277,0	2025
пр-кт Ленина, 109	Кем.ГРЭС-НК ТЭЦ (кольцо)	0,32730	0,00000	0,04218	0,20790	0,53520	двухступенчатый ВВП ГВС	1433,7	573,5	939,7	626,5	3573,4	2025
пр-кт Кузнецкий, 82	Кем.ГРЭС-НК ТЭЦ (кольцо)	0,25225	0,00000	0,08527	0,34587	0,59812	одноступенчатый ВВП ГВС	1518,8	607,5	724,2	482,8	3333,4	2025
пр-кт Кузнецкий, 84	Кем.ГРЭС-НК ТЭЦ (кольцо)	0,25190	0,00000	0,03521	0,18097	0,43287	двухступенчатый ВВП ГВС	1416,7	566,7	723,2	482,2	3188,8	2025
пр-кт Кузнецкий, 86	Кем.ГРЭС-НК ТЭЦ (кольцо)	0,24490	0,00000	0,03372	0,17497	0,41987	двухступенчатый ВВП ГВС	1412,5	565,0	703,1	468,8	3149,4	2025
ул Свободы, 9а	Кем.ГРЭС-НК ТЭЦ (кольцо)	0,19500	0,00000	0,00865	0,05400	0,24900	двухступенчатый ВВП ГВС	502,3	200,9	559,9	373,3	1636,4	2025
пр-кт Кузнецкий, 56а	Кем.ГРЭС-НК ТЭЦ (кольцо)	0,12700	0,60360	0,02528	0,13900	0,26600	одноступенчатый ВВП ГВС	502,3	200,9	364,6	243,1	1311,0	2025
ул Инициативная, 14а	Кем.ТЭЦ	0,19420	0,11200	0,07382	0,31280	0,50700	одноступенчатый ВВП ГВС	1501,8	600,7	557,6	371,7	3031,8	2025
ул Володарского, 19	Кем.ГРЭС-НК ТЭЦ (кольцо)	0,06000	0,00000	0,00950	0,05900	0,11900	двухступенчатый ВВП ГВС	377,7	151,1	172,3	114,8	815,8	2025
пр-кт Октябрьский, 11	Кем.ГРЭС-НК ТЭЦ (кольцо)	0,11700	0,00000	0,00984	0,06100	0,17800	двухступенчатый ВВП ГВС	380,8	152,3	335,9	224,0	1093,0	2025
пр-кт Октябрьский, 60а	Кем.ГРЭС-НК ТЭЦ (кольцо)	0,08730	0,00000	0,00405	0,02500	0,11230	двухступенчатый ВВП ГВС	377,7	151,1	250,7	167,1	946,5	2025
ул Мичурина, 118	Кем.ГРЭС-НК ТЭЦ (кольцо)	0,09670	0,00000	0,01071	0,06600	0,16270	двухступенчатый ВВП ГВС	380,8	152,3	277,6	185,1	995,9	2025

**ОБОСНОВЫВАЮЩИЕ МАТЕРИАЛЫ К СХЕМЕ ТЕПЛОСНАБЖЕНИЯ ГОРОДА КЕМЕРОВО НА ПЕРИОД ДО 2033 ГОДА (АКТУАЛИЗАЦИЯ НА 2025 ГОД) ГЛАВА 9. ПРЕДЛОЖЕНИЯ ПО ПЕРЕВОДУ ОТКРЫТЫХ СИСТЕМ ТЕПЛОСНАБЖЕНИЯ (ГОРЯЧЕГО ВОДОСНАБЖЕНИЯ) В ЗАКРЫТЫЕ СИСТЕМЫ ГОРЯЧЕГО ВОДОСНАБЖЕНИЯ**

Адрес потребителя	Источник теплоснабжения	Расчетная тепловая нагрузка отопления, Гкал/ч	Расчетная тепловая нагрузка вентиляции, Гкал/ч	Средне-часовая тепловая нагрузка ГВС, Гкал/ч	Максимальная тепловая нагрузка ГВС, Гкал/ч	Суммарная нагрузка на узле ввода (без вент.), Гкал/ч	Вид оборудования в системе ГВС	Стоимость оборудования с НДС, тыс. руб.	Строительно-монтажные работы (СМР) с НДС, тыс. руб.	Работы по реконструкции системы ГВС с НДС, тыс. руб., в т. ч.		Всего, тыс. руб.	Год закрытия системы ГВС
										стоимость оборудования с НДС, тыс. руб.	СМР с НДС, тыс. руб.		
ул Тухачевского, 25а	Кем.ГРЭС-НК ТЭЦ (кольцо)	0,23730	0,00000	0,06285	0,27900	0,51630	одноступенчатый ВВП ГВС	1480,5	592,2	681,3	454,2	3208,3	2025
пр-кт Ленина, 152а	Кем.ГРЭС-НК ТЭЦ (кольцо)	0,18980	0,00000	0,02505	0,13800	0,32780	двухступенчатый ВВП ГВС	502,3	200,9	544,9	363,3	1611,5	2025
ул Веры Волошиной, 20а	Кем.ГРЭС-НК ТЭЦ (кольцо)	0,21500	0,14800	0,07660	0,32100	0,53600	одноступенчатый ВВП ГВС	1506,1	602,4	617,3	411,5	3137,3	2025
ул Гагарина, 134	Кем.ГРЭС-НК ТЭЦ (кольцо)	0,11800	0,00000	0,01019	0,06300	0,18100	двухступенчатый ВВП ГВС	380,8	152,3	338,8	225,9	1097,8	2025
ул Веры Волошиной, 27а	Кем.ГРЭС-НК ТЭЦ (кольцо)	0,12900	0,00000	0,01269	0,07700	0,20600	двухступенчатый ВВП ГВС	502,3	200,9	370,4	246,9	1320,6	2025
пр-кт Химиков, 24в	Кем.ГРЭС-НК ТЭЦ (кольцо)	0,09300	0,00000	0,00967	0,06000	0,15300	двухступенчатый ВВП ГВС	378,8	151,5	267,0	178,0	975,3	2025
пр-кт Ленинградский, 51а	Кем.ГРЭС-НК ТЭЦ (кольцо)	0,09990	0,03700	0,03130	0,16500	0,26490	одноступенчатый ВВП ГВС	502,3	200,9	286,8	191,2	1181,3	2025
ул Шорникова, 7	Кем.ГРЭС-НК ТЭЦ (кольцо)	0,10400	0,00000	0,01493	0,08900	0,19300	двухступенчатый ВВП ГВС	502,3	200,9	298,6	199,1	1200,9	2025
пр-кт Октябрьский, 58б	Кем.ГРЭС-НК ТЭЦ (кольцо)	0,08680	0,02760	0,01019	0,06300	0,14980	двухступенчатый ВВП ГВС	378,8	151,5	249,2	166,1	945,7	2025
пр-кт Ленинградский, 23г	Кем.ГРЭС-НК ТЭЦ (кольцо)	0,08810	0,00000	0,01124	0,06900	0,15710	двухступенчатый ВВП ГВС	380,8	152,3	252,9	168,6	954,7	2025
пр-кт Ленинградский, 49а	Кем.ГРЭС-НК ТЭЦ (кольцо)	0,08900	0,00000	0,00831	0,05200	0,14100	двухступенчатый ВВП ГВС	378,8	151,5	255,5	170,4	956,2	2025
ул Волгоградская, 4а	Кем.ГРЭС-НК ТЭЦ (кольцо)	0,09050	0,00000	0,01071	0,06600	0,15650	двухступенчатый ВВП ГВС	380,8	152,3	259,8	173,2	966,2	2025
пр-кт Ленина, 30б	Кем.ГРЭС-НК ТЭЦ (кольцо)	0,09450	0,00000	0,01019	0,06300	0,15750	двухступенчатый ВВП ГВС	380,8	152,3	271,3	180,9	985,4	2025
пр-кт Октябрьский, 45	Кем.ГРЭС-НК ТЭЦ (кольцо)	0,08770	0,00000	0,00684	0,04300	0,13070	двухступенчатый ВВП ГВС	377,7	151,1	251,8	167,9	948,4	2025
ул Кирова, 32а	Кем.ГРЭС-НК ТЭЦ (кольцо)	0,11800	0,00000	0,01071	0,06600	0,18400	двухступенчатый ВВП ГВС	502,3	200,9	338,8	225,9	1267,9	2025
ул Чкалова, 9	Кем.ГРЭС-НК ТЭЦ (кольцо)	0,07700	0,00000	0,01036	0,06400	0,14100	двухступенчатый ВВП ГВС	378,8	151,5	221,1	147,4	898,8	2025

**ОБОСНОВЫВАЮЩИЕ МАТЕРИАЛЫ К СХЕМЕ ТЕПЛОСНАБЖЕНИЯ ГОРОДА КЕМЕРОВО НА ПЕРИОД ДО 2033 ГОДА (АКТУАЛИЗАЦИЯ НА 2025 ГОД) ГЛАВА 9. ПРЕДЛОЖЕНИЯ ПО ПЕРЕВОДУ ОТКРЫТЫХ СИСТЕМ ТЕПЛОСНАБЖЕНИЯ (ГОРЯЧЕГО ВОДОСНАБЖЕНИЯ) В ЗАКРЫТЫЕ СИСТЕМЫ ГОРЯЧЕГО ВОДОСНАБЖЕНИЯ**

Адрес потребителя	Источник теплоснабжения	Расчетная тепловая нагрузка отопления, Гкал/ч	Расчетная тепловая нагрузка вентиляции, Гкал/ч	Средне-часовая тепловая нагрузка ГВС, Гкал/ч	Максимальная тепловая нагрузка ГВС, Гкал/ч	Суммарная нагрузка на узле ввода (без вент.), Гкал/ч	Вид оборудования в системе ГВС	Стоимость оборудования с НДС, тыс. руб.	Строительно-монтажные работы (СМР) с НДС, тыс. руб.	Работы по реконструкции системы ГВС с НДС, тыс. руб., в т. ч.		Всего, тыс. руб.	Год закрытия системы ГВС
										стоимость оборудования с НДС, тыс. руб.	СМР с НДС, тыс. руб.		
ул Сибиряков-Гвардейцев, 30б	Кем.ГРЭС-НК ТЭЦ (кольцо)	0,09150	0,00000	0,00831	0,05200	0,14350	двухступенчатый ВВП ГВС	378,8	151,5	262,7	175,1	968,1	2025
ул Ноградская, 18	Кем.ГРЭС-НК ТЭЦ (кольцо)	0,05940	0,00000	0,00765	0,04800	0,10740	двухступенчатый ВВП ГВС	377,7	151,1	170,5	113,7	813,0	2025
ул Пролетарская, 8а	Кем.ГРЭС-НК ТЭЦ (кольцо)	0,12600	0,00000	0,01342	0,08100	0,20700	двухступенчатый ВВП ГВС	502,3	200,9	361,8	241,2	1306,2	2025
пр-кт Октябрьский, 85а	Кем.ГРЭС-НК ТЭЦ (кольцо)	0,35470	0,07880	0,00782	0,04900	0,40370	одноступенчатый ВВП ГВС	1335,9	534,4	1018,4	678,9	3567,6	2025
пр-кт Ленинградский, 29а	Кем.ГРЭС-НК ТЭЦ (кольцо)	0,30980	0,07750	0,00933	0,05800	0,36780	одноступенчатый ВВП ГВС	527,1	210,8	889,5	593,0	2220,4	2025
пр-кт Ленинградский, 34б	Кем.ГРЭС-НК ТЭЦ (кольцо)	0,74420	0,16160	0,01867	0,10800	0,85220	одноступенчатый ВВП ГВС	1374,2	549,7	2136,7	1424,5	5485,0	2025
ул Семашко, 4б	Кем.ГРЭС-НК ТЭЦ (кольцо)	0,18280	0,00000	0,00465	0,02900	0,21180	одноступенчатый ВВП ГВС	502,3	200,9	524,8	349,9	1578,0	2025
ул Гагарина, 110	Кем.ГРЭС-НК ТЭЦ (кольцо)	0,30850	0,07190	0,00716	0,04500	0,35350	одноступенчатый ВВП ГВС	523,4	209,4	885,8	590,5	2209,1	2025
б-р Строителей, 50а	Кем.ГРЭС-НК ТЭЦ (кольцо)	0,43800	0,17510	0,01107	0,06800	0,50600	одноступенчатый ВВП ГВС	1348,7	539,5	1257,6	838,4	3984,1	2025
ул Пролетарская, 10	Кем.ГРЭС-НК ТЭЦ (кольцо)	0,36230	0,08240	0,01269	0,07700	0,43930	двухступенчатый ВВП ГВС	1352,9	541,2	1040,2	693,5	3627,8	2025
ул Ворошилова, 8а	Кем.ГРЭС-НК ТЭЦ (кольцо)	0,15100	0,03060	0,01687	0,09900	0,25000	двухступенчатый ВВП ГВС	502,3	200,9	433,5	289,0	1425,8	2025
пр-кт Октябрьский, 68а	Кем.ГРЭС-НК ТЭЦ (кольцо)	0,08790	0,00000	0,01107	0,06800	0,15590	двухступенчатый ВВП ГВС	378,8	151,5	252,4	168,2	950,9	2025
пр-кт Химиков, 37а	Кем.ГРЭС-НК ТЭЦ (кольцо)	0,18970	0,00000	0,03010	0,16000	0,34970	двухступенчатый ВВП ГВС	523,4	209,4	544,7	363,1	1640,6	2025
пр-кт Октябрьский, 103а	Кем.ГРЭС-НК ТЭЦ (кольцо)	0,19990	0,06300	0,02987	0,15900	0,35890	двухступенчатый ВВП ГВС	523,4	209,4	573,9	382,6	1689,4	2025
ул Терешковой, 34а	Кем.ГРЭС-НК ТЭЦ (кольцо)	0,09310	0,02210	0,01089	0,06700	0,16010	двухступенчатый ВВП ГВС	380,8	152,3	267,3	178,2	978,7	2025
пр-кт Октябрьский, 29	Кем.ГРЭС-НК ТЭЦ (кольцо)	0,08880	0,00000	0,01019	0,06300	0,15180	двухступенчатый ВВП ГВС	378,8	151,5	255,0	170,0	955,2	2025

**ОБОСНОВЫВАЮЩИЕ МАТЕРИАЛЫ К СХЕМЕ ТЕПЛОСНАБЖЕНИЯ ГОРОДА КЕМЕРОВО НА ПЕРИОД ДО 2033 ГОДА (АКТУАЛИЗАЦИЯ НА 2025 ГОД) ГЛАВА 9. ПРЕДЛОЖЕНИЯ ПО ПЕРЕВОДУ ОТКРЫТЫХ СИСТЕМ ТЕПЛОСНАБЖЕНИЯ (ГОРЯЧЕГО ВОДОСНАБЖЕНИЯ) В ЗАКРЫТЫЕ СИСТЕМЫ ГОРЯЧЕГО ВОДОСНАБЖЕНИЯ**

Адрес потребителя	Источник теплоснабжения	Расчетная тепловая нагрузка отопления, Гкал/ч	Расчетная тепловая нагрузка вентиляции, Гкал/ч	Средне-часовая тепловая нагрузка ГВС, Гкал/ч	Максимальная тепловая нагрузка ГВС, Гкал/ч	Суммарная нагрузка на узле ввода (без вент.), Гкал/ч	Вид оборудования в системе ГВС	Стоимость оборудования с НДС, тыс. руб.	Строительно-монтажные работы (СМР) с НДС, тыс. руб.	Работы по реконструкции системы ГВС с НДС, тыс. руб., в т. ч.		Всего, тыс. руб.	Год закрытия системы ГВС
										стоимость оборудования с НДС, тыс. руб.	СМР с НДС, тыс. руб.		
пр-кт Ленинградский, 45а	Кем.ГРЭС-НК ТЭЦ (кольцо)	0,09120	0,00000	0,01019	0,06300	0,15420	двухступенчатый ВВП ГВС	378,8	151,5	261,8	174,6	966,7	2025
пр-кт Ленина, 130а	Кем.ГРЭС-НК ТЭЦ (кольцо)	0,55300	0,71400	0,01531	0,09100	0,64400	одноступенчатый ВВП ГВС	1361,4	544,6	1587,8	1058,5	4552,2	2025
пр-кт Ленинградский, 14а	Кем.ГРЭС-НК ТЭЦ (кольцо)	0,57900	0,12990	0,02286	0,12800	0,70700	двухступенчатый ВВП ГВС	1382,7	553,1	1662,4	1108,3	4706,4	2025
б-р Строителей, 44б	Кем.ГРЭС-НК ТЭЦ (кольцо)	0,47200	0,18230	0,01054	0,06500	0,53700	одноступенчатый ВВП ГВС	1344,4	537,8	1355,2	903,5	4140,8	2025
ул Веры Волошиной, 5а	Кем.ГРЭС-НК ТЭЦ (кольцо)	0,04900	0,00000	0,00326	0,01970	0,06870	двухступенчатый ВВП ГВС	100,7	40,3	140,7	93,8	375,4	2025
ул Весенняя, 11а	Кем.ГРЭС-НК ТЭЦ (кольцо)	0,06730	0,00000	0,00202	0,01100	0,07830	одноступенчатый ВВП ГВС	103,6	41,4	193,2	128,8	467,1	2025
ул Весенняя, 17	Кем.ГРЭС-НК ТЭЦ (кольцо)	0,39640	0,09800	0,04945	0,23420	0,63060	двухступенчатый ВВП ГВС	1450,8	580,3	1138,1	758,8	3927,9	2025
ул Ворошилова, 18д	Кем.ГРЭС-НК ТЭЦ (кольцо)	0,33890	0,07900	0,01036	0,06400	0,40290	одноступенчатый ВВП ГВС	1344,4	537,8	973,0	648,7	3503,9	2025
ул Красноармейская, 134	Кем.ГРЭС-НК ТЭЦ (кольцо)	0,31570	0,07590	0,00782	0,04900	0,36470	одноступенчатый ВВП ГВС	527,1	210,8	906,4	604,3	2248,6	2025
ул Красная, 20	Кем.ГРЭС-НК ТЭЦ (кольцо)	0,36900	0,00000	0,00865	0,05400	0,42300	одноступенчатый ВВП ГВС	1340,1	536,1	1059,5	706,3	3642,0	2025
пр-кт Ленинградский, 34в	Кем.ГРЭС-НК ТЭЦ (кольцо)	1,03802	1,04586	0,25003	0,79906	1,83708	двухступенчатый ВВП ГВС	1803,9	721,5	2980,3	1986,9	7492,6	2025
пр-кт Молодежный, 7б	Кем.ГРЭС-НК ТЭЦ (кольцо)	0,75740	0,18150	0,05373	0,24900	1,00640	двухступенчатый ВВП ГВС	1459,3	583,7	2174,6	1449,7	5667,3	2025
пр-кт Молодежный, 9б	Кем.ГРЭС-НК ТЭЦ (кольцо)	0,55900	0,14000	0,00573	0,03600	0,59500	одноступенчатый ВВП ГВС	1327,4	531,0	1605,0	1070,0	4533,3	2025
пр-кт Октябрьский, 73б	Кем.ГРЭС-НК ТЭЦ (кольцо)	0,09270	0,04359	0,01019	0,06300	0,15570	двухступенчатый ВВП ГВС	378,8	151,5	266,2	177,4	973,9	2025
пр-кт Ленина, 104а	Кем.ГРЭС-НК ТЭЦ (кольцо)	0,09400	0,00000	0,00805	0,05040	0,14440	двухступенчатый ВВП ГВС	378,8	151,5	269,9	179,9	980,1	2025

**ОБОСНОВЫВАЮЩИЕ МАТЕРИАЛЫ К СХЕМЕ ТЕПЛОСНАБЖЕНИЯ ГОРОДА КЕМЕРОВО НА ПЕРИОД ДО 2033 ГОДА (АКТУАЛИЗАЦИЯ НА 2025 ГОД) ГЛАВА 9. ПРЕДЛОЖЕНИЯ ПО ПЕРЕВОДУ ОТКРЫТЫХ СИСТЕМ ТЕПЛОСНАБЖЕНИЯ (ГОРЯЧЕГО ВОДОСНАБЖЕНИЯ) В ЗАКРЫТЫЕ СИСТЕМЫ ГОРЯЧЕГО ВОДОСНАБЖЕНИЯ**

Адрес потребителя	Источник теплоснабжения	Расчетная тепловая нагрузка отопления, Гкал/ч	Расчетная тепловая нагрузка вентиляции, Гкал/ч	Средне-часовая тепловая нагрузка ГВС, Гкал/ч	Максимальная тепловая нагрузка ГВС, Гкал/ч	Суммарная нагрузка на узле ввода (без вент.), Гкал/ч	Вид оборудования в системе ГВС	Стоимость оборудования с НДС, тыс. руб.	Строительно-монтажные работы (СМР) с НДС, тыс. руб.	Работы по реконструкции системы ГВС с НДС, тыс. руб., в т. ч.		Всего, тыс. руб.	Год закрытия системы ГВС
										стоимость оборудования с НДС, тыс. руб.	СМР с НДС, тыс. руб.		
пр-кт Октябрьский, 75б	Кем.ГРЭС-НК ТЭЦ (кольцо)	0,09130	0,00000	0,00882	0,05500	0,14630	двухступенчатый ВВП ГВС	378,8	151,5	262,1	174,8	967,2	2025
пр-кт Ленина, 122в	Кем.ГРЭС-НК ТЭЦ (кольцо)	0,08540	0,00000	0,00511	0,03200	0,11740	двухступенчатый ВВП ГВС	377,7	151,1	245,2	163,5	937,4	2025
пр-кт Ленина, 112а	Кем.ГРЭС-НК ТЭЦ (кольцо)	0,09320	0,00000	0,01019	0,06300	0,15620	двухступенчатый ВВП ГВС	380,8	152,3	267,6	178,4	979,1	2025
ул Тухачевского, 10	Кем.ГРЭС-НК ТЭЦ (кольцо)	0,36100	0,04600	0,01667	0,09800	0,45900	двухступенчатый ВВП ГВС	1365,7	546,3	1036,5	691,0	3639,4	2025
пр-кт Ленина, 160а	Кем.ГРЭС-НК ТЭЦ (кольцо)	0,85130	1,35000	0,02179	0,12300	0,97430	одноступенчатый ВВП ГВС	1382,7	553,1	2444,2	1629,5	6009,5	2025
ул Котовского, 6	Кем.ГРЭС-НК ТЭЦ (кольцо)	0,08900	0,00000	0,01305	0,07900	0,16800	двухступенчатый ВВП ГВС	380,8	152,3	255,5	170,4	959,0	2025
б-р Строителей, 41а	Кем.ГРЭС-НК ТЭЦ (кольцо)	0,19660	0,06110	0,02893	0,15500	0,35160	двухступенчатый ВВП ГВС	523,4	209,4	564,5	376,3	1673,6	2025
пр-кт Ленина, 86б	Кем.ГРЭС-НК ТЭЦ (кольцо)	0,09000	0,00000	0,00668	0,04200	0,13200	двухступенчатый ВВП ГВС	377,7	151,1	258,4	172,3	959,4	2025
пр-кт Ленина, 141в	Кем.ГРЭС-НК ТЭЦ (кольцо)	0,08640	0,00000	0,00933	0,05800	0,14440	двухступенчатый ВВП ГВС	378,8	151,5	248,1	165,4	943,7	2025
пр-кт Химиков, 19в	Кем.ГРЭС-НК ТЭЦ (кольцо)	0,08890	0,00000	0,01019	0,06300	0,15190	двухступенчатый ВВП ГВС	378,8	151,5	255,2	170,2	955,7	2025
ул Волгоградская, 9а	Кем.ГРЭС-НК ТЭЦ (кольцо)	0,36710	0,00000	0,00732	0,04600	0,41310	одноступенчатый ВВП ГВС	1331,6	532,7	1054,0	702,7	3621,0	2025
ул Котовского, 8	Кем.ГРЭС-НК ТЭЦ (кольцо)	0,55170	0,13790	0,01531	0,09100	0,64270	одноступенчатый ВВП ГВС	1361,4	544,6	1584,0	1056,0	4546,0	2025
б-р Строителей, 24в	Кем.ГРЭС-НК ТЭЦ (кольцо)	0,59600	0,71400	0,01250	0,07600	0,67200	одноступенчатый ВВП ГВС	1352,9	541,2	1711,2	1140,8	4746,1	2025
пр-кт Ленина, 87а	Кем.ГРЭС-НК ТЭЦ (кольцо)	0,11500	0,00000	0,01687	0,09900	0,21400	двухступенчатый ВВП ГВС	502,3	200,9	330,2	220,1	1253,6	2025
пр-кт Октябрьский, 91а	Кем.ГРЭС-НК ТЭЦ (кольцо)	0,09700	0,00000	0,01908	0,11000	0,20700	одноступенчатый ВВП ГВС	502,3	200,9	278,5	185,7	1167,4	2025
ул Сибиряков-Гвардейцев, 9а	Кем.ГРЭС-НК ТЭЦ (кольцо)	0,19300	0,16200	0,08390	0,34200	0,53500	одноступенчатый ВВП ГВС	1518,8	607,5	554,1	369,4	3049,9	2025



**ОБОСНОВЫВАЮЩИЕ МАТЕРИАЛЫ К СХЕМЕ ТЕПЛОСНАБЖЕНИЯ ГОРОДА КЕМЕРОВО НА ПЕРИОД ДО 2033 ГОДА (АКТУАЛИЗАЦИЯ НА 2025 ГОД) ГЛАВА 9. ПРЕДЛОЖЕНИЯ ПО ПЕРЕВОДУ ОТКРЫТЫХ СИСТЕМ ТЕПЛОСНАБЖЕНИЯ (ГОРЯЧЕГО ВОДОСНАБЖЕНИЯ) В ЗАКРЫТЫЕ СИСТЕМЫ ГОРЯЧЕГО ВОДОСНАБЖЕНИЯ**

Адрес потребителя	Источник теплоснабжения	Расчетная тепловая нагрузка отопления, Гкал/ч	Расчетная тепловая нагрузка вентиляции, Гкал/ч	Средне-часовая тепловая нагрузка ГВС, Гкал/ч	Максимальная тепловая нагрузка ГВС, Гкал/ч	Суммарная нагрузка на узле ввода (без вент.), Гкал/ч	Вид оборудования в системе ГВС	Стоимость оборудования с НДС, тыс. руб.	Строительно-монтажные работы (СМР) с НДС, тыс. руб.	Работы по реконструкции системы ГВС с НДС, тыс. руб., в т. ч.		Всего, тыс. руб.	Год закрытия системы ГВС
										стоимость оборудования с НДС, тыс. руб.	СМР с НДС, тыс. руб.		
ул Инициативная, 18б	Кем.ТЭЦ	0,10000	0,00000	0,01417	0,08500	0,18500	двухступенчатый ВВП ГВС	502,3	200,9	287,1	191,4	1181,8	2025
ул Инициативная, 6а	Кем.ТЭЦ	0,09900	0,00000	0,00899	0,05600	0,15500	двухступенчатый ВВП ГВС	378,8	151,5	284,2	189,5	1004,0	2025
пр-кт Октябрьский, 17а	Кем.ГРЭС-НК ТЭЦ (кольцо)	0,35970	0,08430	0,01361	0,08200	0,44170	двухступенчатый ВВП ГВС	1357,2	542,9	1032,8	688,5	3621,3	2025
ул Гагарина, 14б	Кем.ГРЭС-НК ТЭЦ (кольцо)	0,36310	0,00000	0,00984	0,06100	0,42410	одноступенчатый ВВП ГВС	1344,4	537,8	1042,5	695,0	3619,7	2025
ул Сарыгина, 40а	Кем.ГРЭС-НК ТЭЦ (кольцо)	0,16640	0,01150	0,00244	0,01400	0,18040	одноступенчатый ВВП ГВС	380,8	152,3	477,8	318,5	1329,4	2025
пр-кт Московский, 25а	Кем.ГРЭС-НК ТЭЦ (кольцо)	0,57500	0,67000	0,01760	0,10270	0,67770	одноступенчатый ВВП ГВС	1369,9	548,0	1650,9	1100,6	4669,4	2025
ул Веры Волошиной, 21	Кем.ГРЭС-НК ТЭЦ (кольцо)	0,62780	0,13400	0,01847	0,10700	0,73480	одноступенчатый ВВП ГВС	1369,9	548,0	1802,5	1201,7	4922,1	2025
пр-кт Ленина, 62б	Кем.ГРЭС-НК ТЭЦ (кольцо)	0,69100	0,61750	0,01879	0,10860	0,79960	одноступенчатый ВВП ГВС	1374,2	549,7	1984,0	1322,6	5230,5	2025
ул Ворошилова, 10б	Кем.ГРЭС-НК ТЭЦ (кольцо)	0,63400	0,71400	0,01089	0,06700	0,70100	одноступенчатый ВВП ГВС	1344,4	537,8	1820,3	1213,5	4916,0	2025
б-р Строителей, 34	Кем.ГРЭС-НК ТЭЦ (кольцо)	0,24900	0,00000	0,02550	0,14000	0,38900	двухступенчатый ВВП ГВС	1391,2	556,5	714,9	476,6	3139,2	2025
пр-кт Октябрьский, 56б	Кем.ГРЭС-НК ТЭЦ (кольцо)	0,57100	0,60600	0,01160	0,07100	0,64200	одноступенчатый ВВП ГВС	1348,7	539,5	1639,4	1093,0	4620,5	2025
ул Красноармейская, 123а	Кем.ГРЭС-НК ТЭЦ (кольцо)	0,11300	0,01000	0,02550	0,14000	0,25300	одноступенчатый ВВП ГВС	502,3	200,9	324,4	216,3	1244,0	2025
ул 40 лет Октября, 11б	Кем.ТЭЦ	0,12500	0,00000	0,01019	0,06300	0,18800	двухступенчатый ВВП ГВС	502,3	200,9	358,9	239,3	1301,4	2025
пр-кт Ленина, 122б	Кем.ГРЭС-НК ТЭЦ (кольцо)	0,11500	0,00200	0,01287	0,07800	0,19300	двухступенчатый ВВП ГВС	502,3	200,9	330,2	220,1	1253,6	2025
пер Леонова, 3а	Кем.ТЭЦ	0,10300	0,00000	0,01214	0,07400	0,17700	двухступенчатый ВВП ГВС	380,8	152,3	295,7	197,2	1026,0	2025
пр-кт Московский, 9в	Кем.ГРЭС-НК ТЭЦ (кольцо)	0,10020	0,00000	0,01160	0,07100	0,17120	двухступенчатый ВВП ГВС	380,8	152,3	287,7	191,8	1012,6	2025

**ОБОСНОВЫВАЮЩИЕ МАТЕРИАЛЫ К СХЕМЕ ТЕПЛОСНАБЖЕНИЯ ГОРОДА КЕМЕРОВО НА ПЕРИОД ДО 2033 ГОДА (АКТУАЛИЗАЦИЯ НА 2025 ГОД) ГЛАВА 9. ПРЕДЛОЖЕНИЯ ПО ПЕРЕВОДУ ОТКРЫТЫХ СИСТЕМ ТЕПЛОСНАБЖЕНИЯ (ГОРЯЧЕГО ВОДОСНАБЖЕНИЯ) В ЗАКРЫТЫЕ СИСТЕМЫ ГОРЯЧЕГО ВОДОСНАБЖЕНИЯ**

Адрес потребителя	Источник теплоснабжения	Расчетная тепловая нагрузка отопления, Гкал/ч	Расчетная тепловая нагрузка вентиляции, Гкал/ч	Средне-часовая тепловая нагрузка ГВС, Гкал/ч	Максимальная тепловая нагрузка ГВС, Гкал/ч	Суммарная нагрузка на узле ввода (без вент.), Гкал/ч	Вид оборудования в системе ГВС	Стоимость оборудования с НДС, тыс. руб.	Строительно-монтажные работы (СМР) с НДС, тыс. руб.	Работы по реконструкции системы ГВС с НДС, тыс. руб., в т. ч.		Всего, тыс. руб.	Год закрытия системы ГВС
										стоимость оборудования с НДС, тыс. руб.	СМР с НДС, тыс. руб.		
ул Тухачевского, 39а	Кем.ГРЭС-НК ТЭЦ (кольцо)	0,20650	0,06480	0,03226	0,16900	0,37550	двухступенчатый ВВП ГВС	527,1	210,8	592,9	395,3	1726,1	2025
ул Сибиряков-Гвардейцев, 304	Кем.ГРЭС-НК ТЭЦ (кольцо)	0,11500	0,00000	0,01124	0,06900	0,18400	двухступенчатый ВВП ГВС	502,3	200,9	330,2	220,1	1253,6	2025
ул Ноградская, 30	Кем.ГРЭС-НК ТЭЦ (кольцо)	0,08700	0,00000	0,00732	0,04600	0,13300	двухступенчатый ВВП ГВС	377,7	151,1	249,8	166,5	945,1	2025
ул Красноармейская, 128б	Кем.ГРЭС-НК ТЭЦ (кольцо)	0,10700	0,00000	0,01196	0,07300	0,18000	двухступенчатый ВВП ГВС	380,8	152,3	307,2	204,8	1045,2	2025
ул Спортивная, 16	Кем.ГРЭС-НК ТЭЦ (кольцо)	0,08840	0,00000	0,00967	0,06000	0,14840	двухступенчатый ВВП ГВС	378,8	151,5	253,8	169,2	953,3	2025
ул Гагарина, 159а	Кем.ГРЭС-НК ТЭЦ (кольцо)	0,11500	0,00000	0,01232	0,07500	0,19000	двухступенчатый ВВП ГВС	502,3	200,9	330,2	220,1	1253,6	2025
ул Марковцева, 14в	Кем.ГРЭС-НК ТЭЦ (кольцо)	0,08980	0,00000	0,01232	0,07500	0,16480	двухступенчатый ВВП ГВС	380,8	152,3	257,8	171,9	962,9	2025
ул 40 лет Октября, 15а	Кем.ТЭЦ	0,08300	0,00000	0,00782	0,04900	0,13200	двухступенчатый ВВП ГВС	377,7	151,1	238,3	158,9	925,9	2025
ул Каркасная, 10а	Кем.ТЭЦ	0,16020	0,10500	0,06824	0,29590	0,45610	одноступенчатый ВВП ГВС	1489,0	595,6	460,0	306,6	2851,3	2025
ул Халтурина, 41а	Кем.ТЭЦ	0,14200	0,00000	0,06129	0,27400	0,41600	одноступенчатый ВВП ГВС	1476,3	590,5	407,7	271,8	2746,3	2025
ул Ворошилова, 6б	Кем.ГРЭС-НК ТЭЦ (кольцо)	0,13300	0,00000	0,01493	0,08900	0,22200	двухступенчатый ВВП ГВС	502,3	200,9	381,9	254,6	1339,7	2025
пр-кт Ленинградский, 38в	Кем.ГРЭС-НК ТЭЦ (кольцо)	0,19800	0,14000	0,02640	0,14400	0,34200	двухступенчатый ВВП ГВС	523,4	209,4	568,5	379,0	1680,3	2025
ул Дзержинского, 23а	Кем.ГРЭС-НК ТЭЦ (кольцо)	0,08200	0,00000	0,00882	0,05500	0,13700	двухступенчатый ВВП ГВС	377,7	151,1	235,4	157,0	921,1	2025
ул Шестакова, 73	Кем.ГРЭС-НК ТЭЦ (кольцо)	0,10300	0,00000	0,01124	0,06900	0,17200	двухступенчатый ВВП ГВС	380,8	152,3	295,7	197,2	1026,0	2025
ул Аллейная, 7а	Кем.ТЭЦ	0,13800	0,00000	0,05314	0,24700	0,38500	одноступенчатый ВВП ГВС	527,1	210,8	396,2	264,1	1398,3	2025
ул 40 лет Октября, 17б	Кем.ТЭЦ	0,11600	0,00000	0,01214	0,07400	0,19000	двухступенчатый ВВП ГВС	502,3	200,9	333,1	222,0	1258,3	2025

**ОБОСНОВЫВАЮЩИЕ МАТЕРИАЛЫ К СХЕМЕ ТЕПЛОСНАБЖЕНИЯ ГОРОДА КЕМЕРОВО НА ПЕРИОД ДО 2033 ГОДА (АКТУАЛИЗАЦИЯ НА 2025 ГОД) ГЛАВА 9. ПРЕДЛОЖЕНИЯ ПО ПЕРЕВОДУ ОТКРЫТЫХ СИСТЕМ ТЕПЛОСНАБЖЕНИЯ (ГОРЯЧЕГО ВОДОСНАБЖЕНИЯ) В ЗАКРЫТЫЕ СИСТЕМЫ ГОРЯЧЕГО ВОДОСНАБЖЕНИЯ**

Адрес потребителя	Источник теплоснабжения	Расчетная тепловая нагрузка отопления, Гкал/ч	Расчетная тепловая нагрузка вентиляции, Гкал/ч	Средне-часовая тепловая нагрузка ГВС, Гкал/ч	Максимальная тепловая нагрузка ГВС, Гкал/ч	Суммарная нагрузка на узле ввода (без вент.), Гкал/ч	Вид оборудования в системе ГВС	Стоимость оборудования с НДС, тыс. руб.	Строительно-монтажные работы (СМР) с НДС, тыс. руб.	Работы по реконструкции системы ГВС с НДС, тыс. руб., в т. ч.		Всего, тыс. руб.	Год закрытия системы ГВС
										стоимость оборудования с НДС, тыс. руб.	СМР с НДС, тыс. руб.		
ул Спортивная, 93/1	Кем.ГРЭС-НК ТЭЦ (кольцо)	0,08630	0,00000	0,00636	0,04000	0,12630	двухступенчатый ВВП ГВС	377,7	151,1	247,8	165,2	941,7	2025
ул Инициативная, 31	Кем.ТЭЦ	0,06100	0,00000	0,01019	0,06300	0,12400	одноступенчатый ВВП ГВС	377,7	151,1	175,1	116,8	820,6	2025
ул Веры Волошиной, 31а	Кем.ГРЭС-НК ТЭЦ (кольцо)	0,11200	0,04370	0,01305	0,07900	0,19100	двухступенчатый ВВП ГВС	502,3	200,9	321,6	214,4	1239,2	2025
пр-кт Московский, 9а	Кем.ГРЭС-НК ТЭЦ (кольцо)	0,09470	0,00000	0,00684	0,04300	0,13770	двухступенчатый ВВП ГВС	377,7	151,1	271,9	181,3	981,9	2025
пр-кт Ленинградский, 36в	Кем.ГРЭС-НК ТЭЦ (кольцо)	0,20040	0,00000	0,01969	0,11300	0,31340	двухступенчатый ВВП ГВС	502,3	200,9	575,4	383,6	1662,2	2025
ул Космическая, 3б	Кем.ГРЭС-НК ТЭЦ (кольцо)	0,11200	0,00000	0,01570	0,09300	0,20500	двухступенчатый ВВП ГВС	502,3	200,9	321,6	214,4	1239,2	2025
ул Гвардейская, 76а	Кем.ГРЭС-НК ТЭЦ (кольцо)	0,06050	0,00000	0,00684	0,04300	0,10350	двухступенчатый ВВП ГВС	377,7	151,1	173,7	115,8	818,2	2025
ул Ворошилова, 18в	Кем.ГРЭС-НК ТЭЦ (кольцо)	0,12900	0,00000	0,01687	0,09900	0,22800	двухступенчатый ВВП ГВС	502,3	200,9	370,4	246,9	1320,6	2025
ул Волгоградская, 29а	Кем.ГРЭС-НК ТЭЦ (кольцо)	0,12145	0,01189	0,01667	0,09800	0,21945	двухступенчатый ВВП ГВС	502,3	200,9	348,7	232,5	1284,4	2025
ул Свободы, 15б	Кем.ГРЭС-НК ТЭЦ (кольцо)	0,03600	0,03000	0,00831	0,05200	0,08800	одноступенчатый ВВП ГВС	377,7	151,1	103,4	68,9	701,0	2025
ул Космическая, 16б	Кем.ГРЭС-НК ТЭЦ (кольцо)	0,09740	0,00000	0,00967	0,06000	0,15740	двухступенчатый ВВП ГВС	380,8	152,3	279,7	186,4	999,2	2025
пр-кт Московский, 27а	Кем.ГРЭС-НК ТЭЦ (кольцо)	0,08730	0,05800	0,01019	0,06300	0,15030	двухступенчатый ВВП ГВС	378,8	151,5	250,7	167,1	948,0	2025
пр-кт Химиков, 19б	Кем.ГРЭС-НК ТЭЦ (кольцо)	0,10890	0,05700	0,01628	0,09600	0,20490	двухступенчатый ВВП ГВС	502,3	200,9	312,7	208,4	1224,4	2025
ул Мичурина, 27	Кем.ГРЭС-НК ТЭЦ (кольцо)	0,21740	0,03260	0,01827	0,10600	0,32340	двухступенчатый ВВП ГВС	502,3	200,9	624,2	416,1	1743,6	2025
пр-кт Ленина, 124а	Кем.ГРЭС-НК ТЭЦ (кольцо)	0,10000	0,00000	0,01455	0,08700	0,18700	двухступенчатый ВВП ГВС	502,3	200,9	287,1	191,4	1181,8	2025
ул Мирная, 3а	Кем.ГРЭС-НК ТЭЦ (кольцо)	0,12400	0,00000	0,01232	0,07500	0,19900	двухступенчатый ВВП ГВС	502,3	200,9	356,0	237,3	1296,6	2025

**ОБОСНОВЫВАЮЩИЕ МАТЕРИАЛЫ К СХЕМЕ ТЕПЛОСНАБЖЕНИЯ ГОРОДА КЕМЕРОВО НА ПЕРИОД ДО 2033 ГОДА (АКТУАЛИЗАЦИЯ НА 2025 ГОД) ГЛАВА 9. ПРЕДЛОЖЕНИЯ ПО ПЕРЕВОДУ ОТКРЫТЫХ СИСТЕМ ТЕПЛОСНАБЖЕНИЯ (ГОРЯЧЕГО ВОДОСНАБЖЕНИЯ) В ЗАКРЫТЫЕ СИСТЕМЫ ГОРЯЧЕГО ВОДОСНАБЖЕНИЯ**

Адрес потребителя	Источник теплоснабжения	Расчетная тепловая нагрузка отопления, Гкал/ч	Расчетная тепловая нагрузка вентиляции, Гкал/ч	Средне-часовая тепловая нагрузка ГВС, Гкал/ч	Максимальная тепловая нагрузка ГВС, Гкал/ч	Суммарная нагрузка на узле ввода (без вент.), Гкал/ч	Вид оборудования в системе ГВС	Стоимость оборудования с НДС, тыс. руб.	Строительно-монтажные работы (СМР) с НДС, тыс. руб.	Работы по реконструкции системы ГВС с НДС, тыс. руб., в т. ч.		Всего, тыс. руб.	Год закрытия системы ГВС
										стоимость оборудования с НДС, тыс. руб.	СМР с НДС, тыс. руб.		
ул Сарыгина, 36а	Кем.ГРЭС-НК ТЭЦ (кольцо)	0,08900	0,00000	0,01667	0,09800	0,18700	одноступенчатый ВВП ГВС	502,3	200,9	255,5	170,4	1129,1	2025
ул Мирная, 3б	Кем.ГРЭС-НК ТЭЦ (кольцо)	0,11600	0,00000	0,01178	0,07200	0,18800	двухступенчатый ВВП ГВС	502,3	200,9	333,1	222,0	1258,3	2025
ул Веры Волошиной, 29а	Кем.ГРЭС-НК ТЭЦ (кольцо)	0,09200	0,00000	0,01269	0,07700	0,16900	двухступенчатый ВВП ГВС	380,8	152,3	264,1	176,1	973,4	2025
ул Леонова, 22а	Кем.ТЭЦ	0,07363	0,06310	0,01648	0,09700	0,17063	одноступенчатый ВВП ГВС	380,8	152,3	211,4	140,9	885,5	2025
ул Леонова, 22б	Кем.ТЭЦ	0,11700	0,00000	0,01160	0,07100	0,18800	двухступенчатый ВВП ГВС	502,3	200,9	335,9	224,0	1263,1	2025
ул Леонова, 11б	Кем.ТЭЦ	0,07300	0,00000	0,01142	0,07000	0,14300	двухступенчатый ВВП ГВС	378,8	151,5	209,6	139,7	879,6	2025
ул Попова, 3а	Кем.ТЭЦ	0,13900	0,14400	0,05852	0,26500	0,40400	одноступенчатый ВВП ГВС	1472,0	588,8	399,1	266,1	2726,0	2025
пр-кт Молодежный, 5а	Кем.ГРЭС-НК ТЭЦ (кольцо)	0,24800	0,08010	0,02329	0,13000	0,37800	двухступенчатый ВВП ГВС	527,1	210,8	712,0	474,7	1924,6	2025
ул Ноградская, 2	Кем.ГРЭС-НК ТЭЦ (кольцо)	0,38407	0,00000	0,06998	0,30121	0,68527	двухступенчатый ВВП ГВС	1493,3	597,3	1102,7	735,1	3928,5	2025
ул Веры Волошиной, 26а	Кем.ГРЭС-НК ТЭЦ (кольцо)	0,02400	0,00000	0,00557	0,03500	0,05900	одноступенчатый ВВП ГВС	96,5	38,6	68,9	45,9	249,9	2025
ул Николая Островского, 24	Кем.ГРЭС-НК ТЭЦ (кольцо)	0,05300	0,00000	0,00420	0,02600	0,07900	двухступенчатый ВВП ГВС	377,7	151,1	152,2	101,4	782,4	2025
ул Инициативная, 16б	Кем.ТЭЦ	0,25250	0,00000	0,02454	0,13570	0,38820	двухступенчатый ВВП ГВС	1391,2	556,5	725,0	483,3	3156,0	2025
ул Весенняя, 8	Кем.ГРЭС-НК ТЭЦ (кольцо)	0,31200	0,00000	0,04686	0,22500	0,53700	двухступенчатый ВВП ГВС	1446,5	578,6	895,8	597,2	3518,1	2025
ул Весенняя, 9а	Кем.ГРЭС-НК ТЭЦ (кольцо)	0,31700	0,17500	0,31260	0,96800	1,28500	одноступенчатый ВВП ГВС	1910,2	764,1	910,2	606,8	4191,3	2025
ул Дарвина, 2	Кем.ГРЭС-НК ТЭЦ (кольцо)	0,58910	0,00000	0,06478	0,28510	0,87420	двухступенчатый ВВП ГВС	1480,5	592,2	1691,4	1127,6	4891,8	2025
ул Николая Островского, 29	Кем.ГРЭС-НК ТЭЦ (кольцо)	0,29945	0,00000	0,04421	0,21542	0,51487	двухступенчатый ВВП ГВС	1438,0	575,2	859,8	573,2	3446,1	2025

**ОБОСНОВЫВАЮЩИЕ МАТЕРИАЛЫ К СХЕМЕ ТЕПЛОСНАБЖЕНИЯ ГОРОДА КЕМЕРОВО НА ПЕРИОД ДО 2033 ГОДА (АКТУАЛИЗАЦИЯ НА 2025 ГОД) ГЛАВА 9. ПРЕДЛОЖЕНИЯ ПО ПЕРЕВОДУ ОТКРЫТЫХ СИСТЕМ ТЕПЛОСНАБЖЕНИЯ (ГОРЯЧЕГО ВОДОСНАБЖЕНИЯ) В ЗАКРЫТЫЕ СИСТЕМЫ ГОРЯЧЕГО ВОДОСНАБЖЕНИЯ**

Адрес потребителя	Источник теплоснабжения	Расчетная тепловая нагрузка отопления, Гкал/ч	Расчетная тепловая нагрузка вентиляции, Гкал/ч	Средне-часовая тепловая нагрузка ГВС, Гкал/ч	Максимальная тепловая нагрузка ГВС, Гкал/ч	Суммарная нагрузка на узле ввода (без вент.), Гкал/ч	Вид оборудования в системе ГВС	Стоимость оборудования с НДС, тыс. руб.	Строительно-монтажные работы (СМР) с НДС, тыс. руб.	Работы по реконструкции системы ГВС с НДС, тыс. руб., в т. ч.		Всего, тыс. руб.	Год закрытия системы ГВС
										стоимость оборудования с НДС, тыс. руб.	СМР с НДС, тыс. руб.		
ул Николая Островского, 31	Кем.ГРЭС-НК ТЭЦ (кольцо)	0,24283	0,00000	0,03041	0,16130	0,40413	двухступенчатый ВВП ГВС	1404,0	561,6	697,2	464,8	3127,6	2025
ул Томская, 5а	Кем.ГРЭС-НК ТЭЦ (кольцо)	0,61448	0,00000	0,11204	0,42282	1,03731	двухступенчатый ВВП ГВС	1569,9	628,0	1764,3	1176,2	5138,3	2025
ул Сибиряков-Гвардейцев, 5а	Кем.ГРЭС-НК ТЭЦ (кольцо)	0,08900	0,00000	0,00967	0,06000	0,14900	двухступенчатый ВВП ГВС	378,8	151,5	255,5	170,4	956,2	2025
пр-кт Химиков, 19	Кем.ГРЭС-НК ТЭЦ (кольцо)	0,58060	0,00000	0,10960	0,41610	0,99670	двухступенчатый ВВП ГВС	1565,6	626,3	1667,0	1111,3	4970,2	2025
пр-кт Ленина, 28	Кем.ГРЭС-НК ТЭЦ (кольцо)	0,26901	0,00000	0,04180	0,20648	0,47549	двухступенчатый ВВП ГВС	1433,7	573,5	772,4	514,9	3294,5	2025
пр-кт Советский, 39а	Кем.ГРЭС-НК ТЭЦ (кольцо)	0,01110	0,00000	0,00156	0,00770	0,01880	двухступенчатый ВВП ГВС	94,1	37,6	31,9	21,2	184,8	2025
пр-кт Ленина, 63	Кем.ГРЭС-НК ТЭЦ (кольцо)	0,76878	0,00000	0,15789	0,54839	1,31717	двухступенчатый ВВП ГВС	1646,5	658,6	2207,3	1471,5	5983,9	2025
б-р Строителей, 16	Кем.ГРЭС-НК ТЭЦ (кольцо)	0,63900	0,00000	0,11138	0,42100	1,06000	двухступенчатый ВВП ГВС	1565,6	626,3	1834,7	1223,1	5249,7	2025
б-р Строителей, 26	Кем.ГРЭС-НК ТЭЦ (кольцо)	0,41414	0,00000	0,10677	0,40835	0,82249	двухступенчатый ВВП ГВС	1561,4	624,5	1189,0	792,7	4167,7	2025
пр-кт Советский, 28	Кем.ГРЭС-НК ТЭЦ (кольцо)	0,51852	0,00000	0,06188	0,27590	0,79442	двухступенчатый ВВП ГВС	1476,3	590,5	1488,7	992,5	4548,0	2025
ул 50 лет Октября, 27	Кем.ГРЭС-НК ТЭЦ (кольцо)	0,24792	0,00000	0,04432	0,21580	0,46372	двухступенчатый ВВП ГВС	1438,0	575,2	711,8	474,5	3199,6	2025
ул Кирова, 40	Кем.ГРЭС-НК ТЭЦ (кольцо)	0,14600	0,00000	0,00933	0,05800	0,20400	двухступенчатый ВВП ГВС	502,3	200,9	419,2	279,5	1401,9	2025
ул Черняховского, 17а	Кем.ГРЭС-НК ТЭЦ (кольцо)	0,04900	0,00000	0,00202	0,01100	0,06000	двухступенчатый ВВП ГВС	96,5	38,6	140,7	93,8	369,6	2025
ул Заузелкова, 5	Кем.ГРЭС-НК ТЭЦ (кольцо)	0,11300	0,00000	0,00465	0,02900	0,14200	двухступенчатый ВВП ГВС	378,8	151,5	324,4	216,3	1071,0	2025
ул Спортивная, 32	Кем.ГРЭС-НК ТЭЦ (кольцо)	0,08790	0,00000	0,00933	0,05800	0,14590	двухступенчатый ВВП ГВС	378,8	151,5	252,4	168,2	950,9	2025
ул Красная, 18	Кем.ГРЭС-НК ТЭЦ (кольцо)	0,23750	0,06190	0,04936	0,23390	0,47140	двухступенчатый ВВП ГВС	1450,8	580,3	681,9	454,6	3167,6	2025

**ОБОСНОВЫВАЮЩИЕ МАТЕРИАЛЫ К СХЕМЕ ТЕПЛОСНАБЖЕНИЯ ГОРОДА КЕМЕРОВО НА ПЕРИОД ДО 2033 ГОДА (АКТУАЛИЗАЦИЯ НА 2025 ГОД) ГЛАВА 9. ПРЕДЛОЖЕНИЯ ПО ПЕРЕВОДУ ОТКРЫТЫХ СИСТЕМ ТЕПЛОСНАБЖЕНИЯ (ГОРЯЧЕГО ВОДОСНАБЖЕНИЯ) В ЗАКРЫТЫЕ СИСТЕМЫ ГОРЯЧЕГО ВОДОСНАБЖЕНИЯ**

Адрес потребителя	Источник теплоснабжения	Расчетная тепловая нагрузка отопления, Гкал/ч	Расчетная тепловая нагрузка вентиляции, Гкал/ч	Средне-часовая тепловая нагрузка ГВС, Гкал/ч	Максимальная тепловая нагрузка ГВС, Гкал/ч	Суммарная нагрузка на узле ввода (без вент.), Гкал/ч	Вид оборудования в системе ГВС	Стоимость оборудования с НДС, тыс. руб.	Строительно-монтажные работы (СМР) с НДС, тыс. руб.	Работы по реконструкции системы ГВС с НДС, тыс. руб., в т. ч.		Всего, тыс. руб.	Год закрытия системы ГВС
										стоимость оборудования с НДС, тыс. руб.	СМР с НДС, тыс. руб.		
ул Тухачевского, 47/1	Кем.ГРЭС-НК ТЭЦ (кольцо)	0,14600	0,22120	0,07222	0,30800	0,45400	одноступенчатый ВВП ГВС	1497,6	599,0	419,2	279,5	2795,2	2025
пр-кт Ленина, 31	Кем.ГРЭС-НК ТЭЦ (кольцо)	0,19021	0,00000	0,02194	0,12369	0,31389	двухступенчатый ВВП ГВС	502,3	200,9	546,1	364,1	1613,4	2025
ул Мичурина, 130	Кем.ГРЭС-НК ТЭЦ (кольцо)	0,08400	0,00000	0,00243	0,01390	0,09790	одноступенчатый ВВП ГВС	377,7	151,1	241,2	160,8	930,7	2025
ул Мичурина, 43	Кем.ГРЭС-НК ТЭЦ (кольцо)	0,19800	0,00000	0,00313	0,01880	0,21680	одноступенчатый ВВП ГВС	502,3	200,9	568,5	379,0	1650,7	2025
б-р Строителей, 42б	Кем.ГРЭС-НК ТЭЦ (кольцо)	0,51840	0,00000	0,09855	0,38190	0,90030	двухступенчатый ВВП ГВС	1544,4	617,7	1488,4	992,3	4642,8	2025
б-р Строителей, 7	Кем.ГРЭС-НК ТЭЦ (кольцо)	0,57526	0,00000	0,12778	0,46600	1,04126	двухступенчатый ВВП ГВС	1595,4	638,2	1651,7	1101,1	4986,3	2025
ул Веры Волошиной, 29	Кем.ГРЭС-НК ТЭЦ (кольцо)	0,88600	0,00000	0,07020	0,30190	1,18790	двухступенчатый ВВП ГВС	1493,3	597,3	2543,8	1695,9	6330,4	2025
ул Весенняя, 7	Кем.ГРЭС-НК ТЭЦ (кольцо)	0,34954	0,00000	0,05658	0,25859	0,60813	двухступенчатый ВВП ГВС	1467,8	587,1	1003,6	669,1	3727,5	2025
ул Волгоградская, 6	Кем.ГРЭС-НК ТЭЦ (кольцо)	0,30800	0,00000	0,04572	0,22090	0,52890	двухступенчатый ВВП ГВС	1442,2	576,9	884,3	589,5	3493,0	2025
ул Инициативная, 102	Кем.ТЭЦ	0,18033	0,00000	0,01510	0,08990	0,27023	двухступенчатый ВВП ГВС	502,3	200,9	517,8	345,2	1566,2	2025
ул Инициативная, 40	Кем.ТЭЦ	0,29993	0,00000	0,02325	0,12981	0,42974	двухступенчатый ВВП ГВС	1386,9	554,8	861,1	574,1	3377,0	2025
ул Космическая, 25	Кем.ГРЭС-НК ТЭЦ (кольцо)	0,67398	0,00000	0,11155	0,42147	1,09545	двухступенчатый ВВП ГВС	1565,6	626,3	1935,1	1290,1	5417,1	2025
ул Терешковой, 26	Кем.ГРЭС-НК ТЭЦ (кольцо)	0,26182	0,00000	0,05195	0,24289	0,50471	двухступенчатый ВВП ГВС	1455,0	582,0	751,7	501,2	3289,9	2025
ул Тухачевского, 12	Кем.ГРЭС-НК ТЭЦ (кольцо)	0,34737	0,00000	0,04946	0,23426	0,58163	двухступенчатый ВВП ГВС	1450,8	580,3	997,4	664,9	3693,3	2025
пр-кт Шахтеров, 37б	Кем.ТЭЦ	0,28570	0,00000	0,08482	0,34460	0,63030	одноступенчатый ВВП ГВС	1518,8	607,5	820,3	546,9	3493,5	2025
пр-кт Ленина, 164	Кем.ГРЭС-НК ТЭЦ (кольцо)	2,91768	0,00000	0,33741	1,03470	3,95238	двухступенчатый ВВП ГВС	1948,5	779,4	8377,1	5584,7	16689,8	2025

**ОБОСНОВЫВАЮЩИЕ МАТЕРИАЛЫ К СХЕМЕ ТЕПЛОСНАБЖЕНИЯ ГОРОДА КЕМЕРОВО НА ПЕРИОД ДО 2033 ГОДА (АКТУАЛИЗАЦИЯ НА 2025 ГОД) ГЛАВА 9. ПРЕДЛОЖЕНИЯ ПО ПЕРЕВОДУ ОТКРЫТЫХ СИСТЕМ ТЕПЛОСНАБЖЕНИЯ (ГОРЯЧЕГО ВОДОСНАБЖЕНИЯ) В ЗАКРЫТЫЕ СИСТЕМЫ ГОРЯЧЕГО ВОДОСНАБЖЕНИЯ**

Адрес потребителя	Источник теплоснабжения	Расчетная тепловая нагрузка отопления, Гкал/ч	Расчетная тепловая нагрузка вентиляции, Гкал/ч	Средне-часовая тепловая нагрузка ГВС, Гкал/ч	Максимальная тепловая нагрузка ГВС, Гкал/ч	Суммарная нагрузка на узле ввода (без вент.), Гкал/ч	Вид оборудования в системе ГВС	Стоимость оборудования с НДС, тыс. руб.	Строительно-монтажные работы (СМР) с НДС, тыс. руб.	Работы по реконструкции системы ГВС с НДС, тыс. руб., в т. ч.		Всего, тыс. руб.	Год закрытия системы ГВС
										стоимость оборудования с НДС, тыс. руб.	СМР с НДС, тыс. руб.		
ул Чкалова, 29	Кем.ГРЭС-НК ТЭЦ (кольцо)	0,11500	0,00000	0,01493	0,08900	0,20400	двухступенчатый ВВП ГВС	502,3	200,9	330,2	220,1	1253,6	2025
пр-кт Ленинградский, 32	Кем.ГРЭС-НК ТЭЦ (кольцо)	0,07700	0,00000	0,00652	0,04100	0,11800	двухступенчатый ВВП ГВС	377,7	151,1	221,1	147,4	897,2	2025
ул Арочная, 18	Кем.ГРЭС-НК ТЭЦ (кольцо)	0,09160	0,00000	0,00302	0,01800	0,10960	одноступенчатый ВВП ГВС	377,7	151,1	263,0	175,3	967,1	2025
ул Федоровского, 6	Кем.ГРЭС-НК ТЭЦ (кольцо)	0,40580	0,09150	0,01531	0,09100	0,49680	двухступенчатый ВВП ГВС	1361,4	544,6	1165,1	776,7	3847,8	2025
пр-кт Ленина, 58а	Кем.ГРЭС-НК ТЭЦ (кольцо)	0,12000	0,00000	0,01269	0,07700	0,19700	двухступенчатый ВВП ГВС	502,3	200,9	344,5	229,7	1277,5	2025
пр-кт Ленина, 58б	Кем.ГРЭС-НК ТЭЦ (кольцо)	0,12000	0,00000	0,01019	0,06300	0,18300	двухступенчатый ВВП ГВС	380,8	152,3	344,5	229,7	1107,4	2025
ул 40 лет Октября, 17а	Кем.ТЭЦ	0,08800	0,00000	0,02916	0,15600	0,24400	одноступенчатый ВВП ГВС	502,3	200,9	252,7	168,4	1124,4	2025
ул Леонова, 3а	Кем.ТЭЦ	0,39614	0,12200	0,01124	0,06900	0,46514	одноступенчатый ВВП ГВС	1348,7	539,5	1137,4	758,3	3783,7	2025
пр-кт Октябрьский, 40а	Кем.ГРЭС-НК ТЭЦ (кольцо)	0,40510	0,09200	0,07389	0,31300	0,71810	двухступенчатый ВВП ГВС	1501,8	600,7	1163,1	775,4	4041,0	2025
ул Ворошилова, 18б	Кем.ГРЭС-НК ТЭЦ (кольцо)	0,11100	0,00000	0,00716	0,04500	0,15600	двухступенчатый ВВП ГВС	378,8	151,5	318,7	212,5	1061,5	2025
ул Арочная, 41	Кем.ГРЭС-НК ТЭЦ (кольцо)	0,29009	0,00000	0,01550	0,09200	0,38209	двухступенчатый ВВП ГВС	527,1	210,8	832,9	555,3	2126,1	2025
ул Инициативная, 6	Кем.ТЭЦ	0,56100	0,00000	0,11123	0,42060	0,98160	двухступенчатый ВВП ГВС	1565,6	626,3	1610,7	1073,8	4876,4	2025
пр-кт Комсомольский, 51а	Кем.ГРЭС-НК ТЭЦ (кольцо)	0,18330	0,00000	0,00273	0,01600	0,19930	одноступенчатый ВВП ГВС	502,3	200,9	526,3	350,9	1580,4	2025
пр-кт Химиков, 19г	Кем.ГРЭС-НК ТЭЦ (кольцо)	0,09410	0,02270	0,00345	0,02100	0,11510	двухступенчатый ВВП ГВС	377,7	151,1	270,2	180,1	979,0	2025
пр-кт Комсомольский, 67а	Кем.ГРЭС-НК ТЭЦ (кольцо)	0,17900	0,00000	0,00815	0,05100	0,23000	двухступенчатый ВВП ГВС	502,3	200,9	513,9	342,6	1559,8	2025

**ОБОСНОВЫВАЮЩИЕ МАТЕРИАЛЫ К СХЕМЕ ТЕПЛОСНАБЖЕНИЯ ГОРОДА КЕМЕРОВО НА ПЕРИОД ДО 2033 ГОДА (АКТУАЛИЗАЦИЯ НА 2025 ГОД) ГЛАВА 9. ПРЕДЛОЖЕНИЯ ПО ПЕРЕВОДУ ОТКРЫТЫХ СИСТЕМ ТЕПЛОСНАБЖЕНИЯ (ГОРЯЧЕГО ВОДОСНАБЖЕНИЯ) В ЗАКРЫТЫЕ СИСТЕМЫ ГОРЯЧЕГО ВОДОСНАБЖЕНИЯ**

Адрес потребителя	Источник теплоснабжения	Расчетная тепловая нагрузка отопления, Гкал/ч	Расчетная тепловая нагрузка вентиляции, Гкал/ч	Средне-часовая тепловая нагрузка ГВС, Гкал/ч	Максимальная тепловая нагрузка ГВС, Гкал/ч	Суммарная нагрузка на узле ввода (без вент.), Гкал/ч	Вид оборудования в системе ГВС	Стоимость оборудования с НДС, тыс. руб.	Строительно-монтажные работы (СМР) с НДС, тыс. руб.	Работы по реконструкции системы ГВС с НДС, тыс. руб., в т. ч.		Всего, тыс. руб.	Год закрытия системы ГВС
										стоимость оборудования с НДС, тыс. руб.	СМР с НДС, тыс. руб.		
пр-кт Октябрьский, 82а	Кем.ГРЭС-НК ТЭЦ (кольцо)	0,17800	0,00000	0,01474	0,08800	0,26600	двухступенчатый ВВП ГВС	502,3	200,9	511,1	340,7	1555,0	2025
ул Марковцева, 14б	Кем.ГРЭС-НК ТЭЦ (кольцо)	0,08990	0,00000	0,00244	0,01400	0,10390	одноразовый ВВП ГВС	377,7	151,1	258,1	172,1	958,9	2025
пр-кт Ленина, 148а	Кем.ГРЭС-НК ТЭЦ (кольцо)	0,30005	0,00000	0,03747	0,18990	0,48995	двухступенчатый ВВП ГВС	1425,2	570,1	861,5	574,3	3431,1	2025
ул Заузелкова, 3	Кем.ГРЭС-НК ТЭЦ (кольцо)	0,37290	0,00000	0,03001	0,15960	0,53250	двухступенчатый ВВП ГВС	1404,0	561,6	1070,7	713,8	3750,0	2025
ул Патриотов, 9	Кем.ГРЭС-НК ТЭЦ (кольцо)	0,24800	0,00000	0,00865	0,05400	0,30200	двухступенчатый ВВП ГВС	502,3	200,9	712,0	474,7	1890,0	2025
ул Сибиряков-Гвардейцев, 13а	Кем.ГРЭС-НК ТЭЦ (кольцо)	0,59410	0,00000	0,07690	0,32190	0,91600	двухступенчатый ВВП ГВС	1506,1	602,4	1705,8	1137,2	4951,4	2025
ул Коломейцева, 8а	Кем.ГРЭС-НК ТЭЦ (кольцо)	0,08100	0,00000	0,01107	0,06800	0,14900	двухступенчатый ВВП ГВС	378,8	151,5	232,6	155,0	917,9	2025
пр-кт Ленина, 107	Кем.ГРЭС-НК ТЭЦ (кольцо)	0,58500	0,60500	0,07289	0,31000	0,89500	двухступенчатый ВВП ГВС	1497,6	599,0	1679,6	1119,8	4896,0	2025
ул Пролетарская, 20а	Кем.ГРЭС-НК ТЭЦ (кольцо)	0,23500	0,00000	0,01531	0,09100	0,32600	двухступенчатый ВВП ГВС	502,3	200,9	674,7	449,8	1827,8	2025
пр-кт Комсомольский, 65а	Кем.ГРЭС-НК ТЭЦ (кольцо)	0,17170	0,00000	0,01071	0,06600	0,23770	двухступенчатый ВВП ГВС	502,3	200,9	493,0	328,7	1524,9	2025
ул Веры Волошиной, 25а	Кем.ГРЭС-НК ТЭЦ (кольцо)	0,12600	0,00000	0,01474	0,08800	0,21400	двухступенчатый ВВП ГВС	502,3	200,9	361,8	241,2	1306,2	2025
ул Дзержинского, 4б	Кем.ГРЭС-НК ТЭЦ (кольцо)	0,12700	0,01100	0,01305	0,07900	0,20600	двухступенчатый ВВП ГВС	502,3	200,9	364,6	243,1	1311,0	2025
пр-кт Ленина, 30	Кем.ГРЭС-НК ТЭЦ (кольцо)	0,12000	0,00000	0,00977	0,06060	0,18060	двухступенчатый ВВП ГВС	380,8	152,3	344,5	229,7	1107,4	2025
пр-кт Ленинградский, 47г	Кем.ГРЭС-НК ТЭЦ (кольцо)	0,11100	0,00000	0,00287	0,01700	0,12800	одноразовый ВВП ГВС	377,7	151,1	318,7	212,5	1059,9	2025
ул Иркутская, 3б	Кем.ГРЭС-НК ТЭЦ (кольцо)	0,02400	0,00000	0,00078	0,00200	0,02600	одноразовый ВВП ГВС	94,1	37,6	68,9	45,9	246,5	2025
ул Ульяны Громовой, 18	Кем.ГРЭС-НК ТЭЦ (кольцо)	0,04680	0,00000	0,00132	0,00600	0,05280	одноразовый ВВП ГВС	96,5	38,6	134,4	89,6	359,0	2025



**ОБОСНОВЫВАЮЩИЕ МАТЕРИАЛЫ К СХЕМЕ ТЕПЛОСНАБЖЕНИЯ ГОРОДА КЕМЕРОВО НА ПЕРИОД ДО 2033 ГОДА (АКТУАЛИЗАЦИЯ НА 2025 ГОД) ГЛАВА 9. ПРЕДЛОЖЕНИЯ ПО ПЕРЕВОДУ ОТКРЫТЫХ СИСТЕМ ТЕПЛОСНАБЖЕНИЯ (ГОРЯЧЕГО ВОДОСНАБЖЕНИЯ) В ЗАКРЫТЫЕ СИСТЕМЫ ГОРЯЧЕГО ВОДОСНАБЖЕНИЯ**

Адрес потребителя	Источник теплоснабжения	Расчетная тепловая нагрузка отопления, Гкал/ч	Расчетная тепловая нагрузка вентиляции, Гкал/ч	Средне-часовая тепловая нагрузка ГВС, Гкал/ч	Максимальная тепловая нагрузка ГВС, Гкал/ч	Суммарная нагрузка на узле ввода (без вент.), Гкал/ч	Вид оборудования в системе ГВС	Стоимость оборудования с НДС, тыс. руб.	Строительно-монтажные работы (СМР) с НДС, тыс. руб.	Работы по реконструкции системы ГВС с НДС, тыс. руб., в т. ч.		Всего, тыс. руб.	Год закрытия системы ГВС
										стоимость оборудования с НДС, тыс. руб.	СМР с НДС, тыс. руб.		
ул Спортивная, 38а	Кем.ГРЭС-НК ТЭЦ (кольцо)	0,10520	0,00000	0,01071	0,06600	0,17120	двухступенчатый ВВП ГВС	380,8	152,3	302,0	201,4	1036,6	2025
ул Спортивная, 93	Кем.ГРЭС-НК ТЭЦ (кольцо)	0,24500	0,00000	0,00511	0,03200	0,27700	одноступенчатый ВВП ГВС	502,3	200,9	703,4	469,0	1875,6	2025
ул Александра, 3	Кем.ТЭЦ	0,26910	0,00000	0,00360	0,02200	0,29110	одноступенчатый ВВП ГВС	502,3	200,9	772,6	515,1	1991,0	2025
пр-кт Советский, 40	Кем.ГРЭС-НК ТЭЦ (кольцо)	0,26789	0,00000	0,04761	0,22770	0,49559	двухступенчатый ВВП ГВС	1446,5	578,6	769,1	512,8	3307,0	2025
ул Инициативная, 42	Кем.ТЭЦ	0,33200	0,07740	0,00865	0,05400	0,38600	одноступенчатый ВВП ГВС	527,1	210,8	953,2	635,5	2326,6	2025
пр-кт Молодежный, 4а	Кем.ГРЭС-НК ТЭЦ (кольцо)	0,54200	0,00000	0,09370	0,36900	0,91100	двухступенчатый ВВП ГВС	1535,8	614,3	1556,2	1037,4	4743,8	2025
пр-кт Молодежный, 7а	Кем.ГРЭС-НК ТЭЦ (кольцо)	0,02000	0,00000	0,00174	0,00900	0,02900	двухступенчатый ВВП ГВС	94,1	37,6	57,4	38,3	227,4	2025
ул Весенняя, 6а	Кем.ГРЭС-НК ТЭЦ (кольцо)	0,09900	0,00000	0,00480	0,03000	0,12900	двухступенчатый ВВП ГВС	377,7	151,1	284,2	189,5	1002,5	2025
ул Соборная, 24	Кем.ГРЭС-НК ТЭЦ (кольцо)	0,61060	0,40132	0,03791	0,19160	0,80220	двухступенчатый ВВП ГВС	1425,2	570,1	1753,1	1168,8	4917,2	2025
ул Тухачевского, 31/3	Кем.ГРЭС-НК ТЭЦ (кольцо)	0,08500	0,00000	0,00188	0,01000	0,09500	одноступенчатый ВВП ГВС	377,7	151,1	244,0	162,7	935,5	2025
ул Юрия Двужильного, 13	Кем.ГРЭС-НК ТЭЦ (кольцо)	0,72970	0,14140	0,02663	0,14500	0,87470	одноступенчатый ВВП ГВС	1395,4	558,2	2095,1	1396,7	5445,4	2025
пр-кт Химиков, 20	Кем.ГРЭС-НК ТЭЦ (кольцо)	0,16600	0,07400	0,01232	0,07500	0,24100	двухступенчатый ВВП ГВС	502,3	200,9	476,6	317,7	1497,6	2025
ул Кирова, 28а	Кем.ГРЭС-НК ТЭЦ (кольцо)	0,39900	0,00000	0,04218	0,20790	0,60690	двухступенчатый ВВП ГВС	1433,7	573,5	1145,6	763,7	3916,6	2025
ул Кузбасская, 28а	Кем.ГРЭС-НК ТЭЦ (кольцо)	0,07700	0,00000	0,00420	0,02600	0,10300	двухступенчатый ВВП ГВС	377,7	151,1	221,1	147,4	897,2	2025
ул Черняховского, 2а	Кем.ГРЭС-НК ТЭЦ (кольцо)	0,10100	0,07000	0,00331	0,02000	0,12100	одноступенчатый ВВП ГВС	377,7	151,1	290,0	193,3	1012,0	2025
пр-кт Шахтеров, 33	Кем.ТЭЦ	0,19590	0,00000	0,00217	0,01210	0,20800	одноступенчатый ВВП ГВС	502,3	200,9	562,5	375,0	1640,7	2025

**ОБОСНОВЫВАЮЩИЕ МАТЕРИАЛЫ К СХЕМЕ ТЕПЛОСНАБЖЕНИЯ ГОРОДА КЕМЕРОВО НА ПЕРИОД ДО 2033 ГОДА (АКТУАЛИЗАЦИЯ НА 2025 ГОД) ГЛАВА 9. ПРЕДЛОЖЕНИЯ ПО ПЕРЕВОДУ ОТКРЫТЫХ СИСТЕМ ТЕПЛОСНАБЖЕНИЯ (ГОРЯЧЕГО ВОДОСНАБЖЕНИЯ) В ЗАКРЫТЫЕ СИСТЕМЫ ГОРЯЧЕГО ВОДОСНАБЖЕНИЯ**

Адрес потребителя	Источник теплоснабжения	Расчетная тепловая нагрузка отопления, Гкал/ч	Расчетная тепловая нагрузка вентиляции, Гкал/ч	Средне-часовая тепловая нагрузка ГВС, Гкал/ч	Максимальная тепловая нагрузка ГВС, Гкал/ч	Суммарная нагрузка на узле ввода (без вент.), Гкал/ч	Вид оборудования в системе ГВС	Стоимость оборудования с НДС, тыс. руб.	Строительно-монтажные работы (СМР) с НДС, тыс. руб.	Работы по реконструкции системы ГВС с НДС, тыс. руб., в т. ч.		Всего, тыс. руб.	Год закрытия системы ГВС
										стоимость оборудования с НДС, тыс. руб.	СМР с НДС, тыс. руб.		
ул Юрия Смирнова, 22а	Кем.ТЭЦ	0,09480	0,00000	0,00297	0,01770	0,11250	одноступенчатый ВВП ГВС	377,7	151,1	272,2	181,5	982,4	2025
ул Инициативная, 47	Кем.ТЭЦ	0,11700	0,00000	0,01089	0,06700	0,18400	двухступенчатый ВВП ГВС	502,3	200,9	335,9	224,0	1263,1	2025
ул Ульяны Громовой, 14	Кем.ГРЭС-НК ТЭЦ (кольцо)	0,10000	0,00000	0,00933	0,05800	0,15800	двухступенчатый ВВП ГВС	380,8	152,3	287,1	191,4	1011,7	2025
ул Шестакова, 6	Кем.ГРЭС-НК ТЭЦ (кольцо)	0,18000	0,00000	0,02115	0,12000	0,30000	двухступенчатый ВВП ГВС	502,3	200,9	516,8	344,5	1564,6	2025
ул Шестакова, 6а	Кем.ГРЭС-НК ТЭЦ (кольцо)	0,21100	0,00000	0,00287	0,01700	0,22800	одноступенчатый ВВП ГВС	502,3	200,9	605,8	403,9	1712,9	2025
ул Терешковой, 37	Кем.ГРЭС-НК ТЭЦ (кольцо)	0,29900	0,27700	0,09707	0,37800	0,67700	одноступенчатый ВВП ГВС	1540,1	616,0	858,5	572,3	3586,9	2025
ул Терешковой, 37а	Кем.ГРЭС-НК ТЭЦ (кольцо)	0,30000	0,00000	0,01512	0,09000	0,39000	двухступенчатый ВВП ГВС	1361,4	544,6	861,3	574,2	3341,6	2025
пр-кт Ленина, 48	Кем.ГРЭС-НК ТЭЦ (кольцо)	0,25451	0,00000	0,03879	0,19503	0,44953	двухступенчатый ВВП ГВС	1425,2	570,1	730,7	487,2	3213,2	2025
пр-кт Комсомольский, 49	Кем.ГРЭС-НК ТЭЦ (кольцо)	2,49461	0,00000	0,34788	1,06278	3,55739	двухступенчатый ВВП ГВС	1969,8	787,9	7162,4	4775,0	14695,1	2025
пр-кт Ленинградский, 49	Кем.ГРЭС-НК ТЭЦ (кольцо)	0,80400	0,00000	0,14111	0,50250	1,30650	двухступенчатый ВВП ГВС	1616,7	646,7	2308,4	1538,9	6110,7	2025
пр-кт Ленина, 140б	Кем.ГРЭС-НК ТЭЦ (кольцо)	0,12200	0,07900	0,01001	0,06200	0,18400	двухступенчатый ВВП ГВС	502,3	200,9	350,3	233,5	1287,1	2025
пр-кт Октябрьский, 81а	Кем.ГРЭС-НК ТЭЦ (кольцо)	0,11600	0,00000	0,02136	0,12100	0,23700	одноступенчатый ВВП ГВС	502,3	200,9	333,1	222,0	1258,3	2025
ул Шорникова, 9	Кем.ГРЭС-НК ТЭЦ (кольцо)	0,08300	0,00000	0,05403	0,25000	0,33300	одноступенчатый ВВП ГВС	502,3	200,9	238,3	158,9	1100,4	2025
ул Боброва, 1	Кем.ГРЭС-НК ТЭЦ (кольцо)	0,07300	0,00000	0,00188	0,01000	0,08300	одноступенчатый ВВП ГВС	377,7	151,1	209,6	139,7	878,1	2025
ул Волгоградская, 30а	Кем.ГРЭС-НК ТЭЦ (кольцо)	0,17470	0,00000	0,02252	0,12640	0,30110	двухступенчатый ВВП ГВС	502,3	200,9	501,6	334,4	1539,2	2025
ул Терешковой, 30а	Кем.ГРЭС-НК ТЭЦ (кольцо)	0,09900	0,00000	0,00287	0,01700	0,11600	одноступенчатый ВВП ГВС	377,7	151,1	284,2	189,5	1002,5	2025

**ОБОСНОВЫВАЮЩИЕ МАТЕРИАЛЫ К СХЕМЕ ТЕПЛОСНАБЖЕНИЯ ГОРОДА КЕМЕРОВО НА ПЕРИОД ДО 2033 ГОДА (АКТУАЛИЗАЦИЯ НА 2025 ГОД) ГЛАВА 9. ПРЕДЛОЖЕНИЯ ПО ПЕРЕВОДУ ОТКРЫТЫХ СИСТЕМ ТЕПЛОСНАБЖЕНИЯ (ГОРЯЧЕГО ВОДОСНАБЖЕНИЯ) В ЗАКРЫТЫЕ СИСТЕМЫ ГОРЯЧЕГО ВОДОСНАБЖЕНИЯ**

Адрес потребителя	Источник теплоснабжения	Расчетная тепловая нагрузка отопления, Гкал/ч	Расчетная тепловая нагрузка вентиляции, Гкал/ч	Средне-часовая тепловая нагрузка ГВС, Гкал/ч	Максимальная тепловая нагрузка ГВС, Гкал/ч	Суммарная нагрузка на узле ввода (без вент.), Гкал/ч	Вид оборудования в системе ГВС	Стоимость оборудования с НДС, тыс. руб.	Строительно-монтажные работы (СМР) с НДС, тыс. руб.	Работы по реконструкции системы ГВС с НДС, тыс. руб., в т. ч.		Всего, тыс. руб.	Год закрытия системы ГВС
										стоимость оборудования с НДС, тыс. руб.	СМР с НДС, тыс. руб.		
ул Ворошилова, 18г	Кем.ГРЭС-НК ТЭЦ (кольцо)	0,12200	0,00000	0,01232	0,07500	0,19700	двухступенчатый ВВП ГВС	502,3	200,9	350,3	233,5	1287,1	2025
ул Сибиряков-Гвардейцев, 318	Кем.ГРЭС-НК ТЭЦ (кольцо)	0,10300	0,00000	0,00628	0,03950	0,14250	двухступенчатый ВВП ГВС	378,8	151,5	295,7	197,2	1023,2	2025
пр-кт Ленина, 50	Кем.ГРЭС-НК ТЭЦ (кольцо)	0,29890	0,04800	0,05365	0,24871	0,54761	двухступенчатый ВВП ГВС	1459,3	583,7	858,2	572,1	3473,3	2025
ул Леонова, 5а	Кем.ТЭЦ	0,05680	0,00000	0,00858	0,05360	0,11040	двухступенчатый ВВП ГВС	377,7	151,1	163,1	108,7	800,5	2025
ул Халтурина, 39а	Кем.ТЭЦ	0,15900	0,00000	0,06602	0,28900	0,44800	одноступенчатый ВВП ГВС	1484,8	593,9	456,5	304,3	2839,6	2025
ул Волгоградская, 36	Кем.ГРЭС-НК ТЭЦ (кольцо)	0,73150	0,12100	0,00390	0,02400	0,75550	одноступенчатый ВВП ГВС	1318,9	527,5	2100,3	1400,2	5346,8	2025
ул Боброва, 2	Кем.ГРЭС-НК ТЭЦ (кольцо)	0,38890	0,09720	0,00933	0,05800	0,44690	одноступенчатый ВВП ГВС	1340,1	536,1	1116,6	744,4	3737,2	2025
ул Коломейцева, 15а	Кем.ГРЭС-НК ТЭЦ (кольцо)	0,06420	0,00000	0,00316	0,01900	0,08320	двухступенчатый ВВП ГВС	377,7	151,1	184,3	122,9	835,9	2025
ул Орджоникидзе, 9	Кем.ГРЭС-НК ТЭЦ (кольцо)	0,08310	0,00000	0,00230	0,01300	0,09610	одноступенчатый ВВП ГВС	377,7	151,1	238,6	159,1	926,4	2025
пр-кт Октябрьский, 56в	Кем.ГРЭС-НК ТЭЦ (кольцо)	0,28040	0,06540	0,00950	0,05900	0,33940	двухступенчатый ВВП ГВС	523,4	209,4	805,1	536,7	2074,6	2025
пр-кт Октябрьский, 82	Кем.ГРЭС-НК ТЭЦ (кольцо)	1,65840	0,00000	0,27167	0,85760	2,51600	двухступенчатый ВВП ГВС	1837,9	735,2	4761,5	3174,4	10509,0	2025
ул Кирова, 23	Кем.ГРЭС-НК ТЭЦ (кольцо)	0,19703	0,00000	0,02836	0,15254	0,34957	двухступенчатый ВВП ГВС	523,4	209,4	565,7	377,1	1675,6	2025
ул Коммунистическая, 108а	Кем.ГРЭС-НК ТЭЦ (кольцо)	0,11200	0,00000	0,02373	0,13200	0,24400	одноступенчатый ВВП ГВС	502,3	200,9	321,6	214,4	1239,2	2025
ул Ноградская, 20	Кем.ГРЭС-НК ТЭЦ (кольцо)	0,27606	0,00000	0,03817	0,19262	0,46868	двухступенчатый ВВП ГВС	1425,2	570,1	792,6	528,4	3316,4	2025
пр-кт Октябрьский, 8	Кем.ГРЭС-НК ТЭЦ (кольцо)	0,30800	0,00000	0,04575	0,22100	0,52900	двухступенчатый ВВП ГВС	1442,2	576,9	884,3	589,5	3493,0	2025
ул Волгоградская, 28в	Кем.ГРЭС-НК ТЭЦ (кольцо)	0,39590	0,08870	0,00967	0,06000	0,45590	одноступенчатый ВВП ГВС	1340,1	536,1	1136,7	757,8	3770,7	2025

**ОБОСНОВЫВАЮЩИЕ МАТЕРИАЛЫ К СХЕМЕ ТЕПЛОСНАБЖЕНИЯ ГОРОДА КЕМЕРОВО НА ПЕРИОД ДО 2033 ГОДА (АКТУАЛИЗАЦИЯ НА 2025 ГОД) ГЛАВА 9. ПРЕДЛОЖЕНИЯ ПО ПЕРЕВОДУ ОТКРЫТЫХ СИСТЕМ ТЕПЛОСНАБЖЕНИЯ (ГОРЯЧЕГО ВОДОСНАБЖЕНИЯ) В ЗАКРЫТЫЕ СИСТЕМЫ ГОРЯЧЕГО ВОДОСНАБЖЕНИЯ**

Адрес потребителя	Источник теплоснабжения	Расчетная тепловая нагрузка отопления, Гкал/ч	Расчетная тепловая нагрузка вентиляции, Гкал/ч	Средне-часовая тепловая нагрузка ГВС, Гкал/ч	Максимальная тепловая нагрузка ГВС, Гкал/ч	Суммарная нагрузка на узле ввода (без вент.), Гкал/ч	Вид оборудования в системе ГВС	Стоимость оборудования с НДС, тыс. руб.	Строительно-монтажные работы (СМР) с НДС, тыс. руб.	Работы по реконструкции системы ГВС с НДС, тыс. руб., в т. ч.		Всего, тыс. руб.	Год закрытия системы ГВС
										стоимость оборудования с НДС, тыс. руб.	СМР с НДС, тыс. руб.		
ул 40 лет Октября, 9	Кем.ТЭЦ	0,24700	0,00000	0,04141	0,20500	0,45200	двухступенчатый ВВП ГВС	1433,7	573,5	709,2	472,8	3189,2	2025
ул Александра, 7	Кем.ТЭЦ	1,11006	1,14730	0,25751	0,81930	1,92936	двухступенчатый ВВП ГВС	1816,6	726,7	3187,2	2124,8	7855,2	2025
ул Инициативная, 23а	Кем.ТЭЦ	0,10300	0,00000	0,00967	0,06000	0,16300	двухступенчатый ВВП ГВС	380,8	152,3	295,7	197,2	1026,0	2025
ул Леонова, 26а	Кем.ТЭЦ	0,34370	0,00000	0,02754	0,14900	0,49270	двухступенчатый ВВП ГВС	1399,7	559,9	986,8	657,9	3604,3	2025
ул Металлистов, 16	Кем.ТЭЦ	0,21744	0,00000	0,01988	0,11393	0,33137	двухступенчатый ВВП ГВС	502,3	200,9	624,3	416,2	1743,8	2025
ул Николая Островского, 22	Кем.ГРЭС-НК ТЭЦ (кольцо)	2,23960	0,94000	0,97691	2,70200	4,94160	одноступенчатый ВВП ГВС	2990,9	1196,3	6430,2	4286,8	14904,3	2025
ул Тайгинская, 9	Кем.ТЭЦ	0,26220	0,00000	0,02829	0,15226	0,41446	двухступенчатый ВВП ГВС	1399,7	559,9	752,8	501,9	3214,3	2025
ул Ушакова, 3а	Кем.ТЭЦ	0,05200	0,00000	0,00636	0,04000	0,09200	двухступенчатый ВВП ГВС	377,7	151,1	149,3	99,5	777,6	2025
ул Халтурина, 39	Кем.ТЭЦ	0,24600	0,00000	0,02595	0,14200	0,38800	двухступенчатый ВВП ГВС	1391,2	556,5	706,3	470,9	3124,8	2025
пр-кт Кузнецкий, 76	Кем.ГРЭС-НК ТЭЦ (кольцо)	0,11400	0,00000	0,00132	0,00600	0,12000	одноступенчатый ВВП ГВС	377,7	151,1	327,3	218,2	1074,3	2025
пр-кт Ленинградский, 45б	Кем.ГРЭС-НК ТЭЦ (кольцо)	0,67615	0,00000	0,10195	0,39510	1,07125	двухступенчатый ВВП ГВС	1552,9	621,1	1941,3	1294,2	5409,6	2025
пр-кт Советский, 30	Кем.ГРЭС-НК ТЭЦ (кольцо)	0,23570	0,00000	0,01657	0,09750	0,33320	двухступенчатый ВВП ГВС	502,3	200,9	676,7	451,2	1831,1	2025
ул Орджоникидзе, 5	Кем.ГРЭС-НК ТЭЦ (кольцо)	0,39526	0,00000	0,04678	0,22474	0,62000	двухступенчатый ВВП ГВС	1446,5	578,6	1134,9	756,6	3916,5	2025
ул Сибиряков-Гвардейцев, 17а	Кем.ГРЭС-НК ТЭЦ (кольцо)	0,13400	0,00000	0,01707	0,10000	0,23400	двухступенчатый ВВП ГВС	502,3	200,9	384,7	256,5	1344,5	2025
ул Цветочная 4-я, 15	Кем.ГРЭС-НК ТЭЦ (кольцо)	0,43900	0,00000	0,00882	0,05500	0,49400	одноступенчатый ВВП ГВС	1340,1	536,1	1260,4	840,3	3976,9	2025
ул Демьяна Бедного, 5а	Кем.ГРЭС-НК ТЭЦ (кольцо)	0,09700	0,00000	0,01107	0,06800	0,16500	двухступенчатый ВВП ГВС	380,8	152,3	278,5	185,7	997,3	2025

**ОБОСНОВЫВАЮЩИЕ МАТЕРИАЛЫ К СХЕМЕ ТЕПЛОСНАБЖЕНИЯ ГОРОДА КЕМЕРОВО НА ПЕРИОД ДО 2033 ГОДА (АКТУАЛИЗАЦИЯ НА 2025 ГОД) ГЛАВА 9. ПРЕДЛОЖЕНИЯ ПО ПЕРЕВОДУ ОТКРЫТЫХ СИСТЕМ ТЕПЛОСНАБЖЕНИЯ (ГОРЯЧЕГО ВОДОСНАБЖЕНИЯ) В ЗАКРЫТЫЕ СИСТЕМЫ ГОРЯЧЕГО ВОДОСНАБЖЕНИЯ**

Адрес потребителя	Источник теплоснабжения	Расчетная тепловая нагрузка отопления, Гкал/ч	Расчетная тепловая нагрузка вентиляции, Гкал/ч	Средне-часовая тепловая нагрузка ГВС, Гкал/ч	Максимальная тепловая нагрузка ГВС, Гкал/ч	Суммарная нагрузка на узле ввода (без вент.), Гкал/ч	Вид оборудования в системе ГВС	Стоимость оборудования с НДС, тыс. руб.	Строительно-монтажные работы (СМР) с НДС, тыс. руб.	Работы по реконструкции системы ГВС с НДС, тыс. руб., в т. ч.		Всего, тыс. руб.	Год закрытия системы ГВС
										стоимость оборудования с НДС, тыс. руб.	СМР с НДС, тыс. руб.		
ул Александра, 18	Кем.ТЭЦ	0,26770	0,00000	0,01380	0,08300	0,35070	двухступенчатый ВВП ГВС	523,4	209,4	768,6	512,4	2013,8	2025
ул Инициативная, 125а	Кем.ТЭЦ	0,43030	0,08890	0,01054	0,06500	0,49530	одноступенчатый ВВП ГВС	1344,4	537,8	1235,5	823,6	3941,3	2025
ул Инициативная, 75	Кем.ТЭЦ	0,07400	0,00000	0,00716	0,04500	0,11900	двухступенчатый ВВП ГВС	377,7	151,1	212,5	141,6	882,8	2025
ул им Василия Толстикова, 1	Кем.ТЭЦ	0,35340	0,08660	0,02797	0,15089	0,50429	двухступенчатый ВВП ГВС	1399,7	559,9	1014,7	676,4	3650,7	2025
пр-кт Советский, 51	Кем.ГРЭС-НК ТЭЦ (кольцо)	0,59800	0,00000	0,08262	0,33840	0,93640	двухступенчатый ВВП ГВС	1514,6	605,8	1717,0	1144,6	4982,0	2025
пр-кт Советский, 55	Кем.ГРЭС-НК ТЭЦ (кольцо)	0,37700	0,00000	0,03154	0,16600	0,54300	двухступенчатый ВВП ГВС	1408,2	563,3	1082,4	721,6	3775,5	2025
ул Притомская набережная, 1а	Кем.ГРЭС-НК ТЭЦ (кольцо)	0,46390	0,00000	0,04162	0,20580	0,66970	двухступенчатый ВВП ГВС	1433,7	573,5	1331,9	888,0	4227,1	2025
б-р Строителей, 34б	Кем.ГРЭС-НК ТЭЦ (кольцо)	0,36800	0,00000	0,09864	0,38600	0,75400	одноступенчатый ВВП ГВС	1544,4	617,7	1056,6	704,4	3923,1	2025
пр-кт Московский, 9г	Кем.ГРЭС-НК ТЭЦ (кольцо)	0,11400	0,00000	0,01398	0,08400	0,19800	двухступенчатый ВВП ГВС	502,3	200,9	327,3	218,2	1248,8	2025
пр-кт Комсомольский, 55	Кем.ГРЭС-НК ТЭЦ (кольцо)	0,19380	0,00000	0,00732	0,04600	0,23980	двухступенчатый ВВП ГВС	502,3	200,9	556,4	371,0	1630,6	2025
пр-кт Московский, 45А	Кем.ГРЭС-НК ТЭЦ (кольцо)	0,18970	0,17220	0,03729	0,18920	0,37890	двухступенчатый ВВП ГВС	527,1	210,8	544,7	363,1	1645,7	2025
ул Гагарина, 118	Кем.ГРЭС-НК ТЭЦ (кольцо)	0,30150	0,00000	0,00749	0,04700	0,34850	одноступенчатый ВВП ГВС	523,4	209,4	865,7	577,1	2175,6	2025
пр-кт Советский, 48	Кем.ГРЭС-НК ТЭЦ (кольцо)	0,16400	0,00000	0,00258	0,01500	0,17900	одноступенчатый ВВП ГВС	380,8	152,3	470,9	313,9	1317,9	2025
ул Карболитовская, 7	Кем.ГРЭС-НК ТЭЦ (кольцо)	0,17700	0,00000	0,00316	0,01900	0,19600	одноступенчатый ВВП ГВС	502,3	200,9	508,2	338,8	1550,2	2025
пр-кт Ленина, 49а	Кем.ГРЭС-НК ТЭЦ (кольцо)	0,09250	0,00000	0,01361	0,08200	0,17450	двухступенчатый ВВП ГВС	380,8	152,3	265,6	177,1	975,8	2025
ул Халтурина, 31а	Кем.ТЭЦ	0,12500	0,00000	0,01609	0,09500	0,22000	двухступенчатый ВВП ГВС	502,3	200,9	358,9	239,3	1301,4	2025

**ОБОСНОВЫВАЮЩИЕ МАТЕРИАЛЫ К СХЕМЕ ТЕПЛОСНАБЖЕНИЯ ГОРОДА КЕМЕРОВО НА ПЕРИОД ДО 2033 ГОДА (АКТУАЛИЗАЦИЯ НА 2025 ГОД) ГЛАВА 9. ПРЕДЛОЖЕНИЯ ПО ПЕРЕВОДУ ОТКРЫТЫХ СИСТЕМ ТЕПЛОСНАБЖЕНИЯ (ГОРЯЧЕГО ВОДОСНАБЖЕНИЯ) В ЗАКРЫТЫЕ СИСТЕМЫ ГОРЯЧЕГО ВОДОСНАБЖЕНИЯ**

Адрес потребителя	Источник теплоснабжения	Расчетная тепловая нагрузка отопления, Гкал/ч	Расчетная тепловая нагрузка вентиляции, Гкал/ч	Средне-часовая тепловая нагрузка ГВС, Гкал/ч	Максимальная тепловая нагрузка ГВС, Гкал/ч	Суммарная нагрузка на узле ввода (без вент.), Гкал/ч	Вид оборудования в системе ГВС	Стоимость оборудования с НДС, тыс. руб.	Строительно-монтажные работы (СМР) с НДС, тыс. руб.	Работы по реконструкции системы ГВС с НДС, тыс. руб., в т. ч.		Всего, тыс. руб.	Год закрытия системы ГВС
										стоимость оборудования с НДС, тыс. руб.	СМР с НДС, тыс. руб.		
пр-кт Кузнецкий, 44	Кем.ГРЭС-НК ТЭЦ (кольцо)	0,39120	0,00000	0,01054	0,06500	0,45620	одноступенчатый ВВП ГВС	1344,4	537,8	1123,2	748,8	3754,2	2025
ул Гвардейская, 70	Кем.ГРЭС-НК ТЭЦ (кольцо)	0,04710	0,00000	0,00700	0,04400	0,09110	двухступенчатый ВВП ГВС	377,7	151,1	135,2	90,2	754,1	2025
пр-кт Советский, 22	Кем.ГРЭС-НК ТЭЦ (кольцо)	0,11800	0,00000	0,00899	0,05600	0,17400	двухступенчатый ВВП ГВС	380,8	152,3	338,8	225,9	1097,8	2025
ул Веры Волошиной, 43б	Кем.ГРЭС-НК ТЭЦ (кольцо)	0,19600	0,09480	0,01554	0,09220	0,28820	двухступенчатый ВВП ГВС	502,3	200,9	562,7	375,2	1641,2	2025
ул Красноармейская, 142	Кем.ГРЭС-НК ТЭЦ (кольцо)	0,32721	0,00000	0,03221	0,16880	0,49601	двухступенчатый ВВП ГВС	1408,2	563,3	939,5	626,3	3537,3	2025
ул Назарова, 8	Кем.ТЭЦ	0,24300	0,49100	0,10010	0,39000	0,63300	одноступенчатый ВВП ГВС	1548,6	619,4	697,7	465,1	3330,9	2025
ул Металлистов, 15а	Кем.ТЭЦ	0,24000	0,13600	0,06316	0,28000	0,52000	одноступенчатый ВВП ГВС	1480,5	592,2	689,1	459,4	3221,2	2025
ул Халтурина, 3а	Кем.ТЭЦ	0,11900	0,00000	0,00620	0,03900	0,15800	двухступенчатый ВВП ГВС	380,8	152,3	341,7	227,8	1102,6	2025
пер Рекордный, 11	Кем.ТЭЦ	0,13500	0,11800	0,10192	0,39500	0,53000	одноступенчатый ВВП ГВС	1552,9	621,1	387,6	258,4	2820,0	2025
пер Рекордный, 8	Кем.ТЭЦ	0,12100	0,00000	0,00765	0,04800	0,16900	двухступенчатый ВВП ГВС	380,8	152,3	347,4	231,6	1112,2	2025
пр-кт Ленинградский, 12а	Кем.ГРЭС-НК ТЭЦ (кольцо)	0,19490	0,00000	0,02505	0,13800	0,33290	двухступенчатый ВВП ГВС	502,3	200,9	559,6	373,1	1635,9	2025
пр-кт Ленина, 137/4	Кем.ГРЭС-НК ТЭЦ (кольцо)	0,11000	0,00000	0,00480	0,03000	0,14000	двухступенчатый ВВП ГВС	378,8	151,5	315,8	210,6	1056,7	2025
пр-кт Кузнецкий, 92А	Кем.ГРЭС-НК ТЭЦ (кольцо)	0,06530	0,00000	0,00375	0,02300	0,08830	двухступенчатый ВВП ГВС	377,7	151,1	187,5	125,0	841,2	2025
ул Халтурина, 33а	Кем.ТЭЦ	0,10200	0,00000	0,01493	0,08900	0,19100	двухступенчатый ВВП ГВС	502,3	200,9	292,9	195,2	1191,3	2025
ул Коммунистическая, 14	Кем.ГРЭС-НК ТЭЦ (кольцо)	0,22940	0,04500	0,00831	0,05200	0,28140	двухступенчатый ВВП ГВС	502,3	200,9	658,6	439,1	1801,0	2025

**ОБОСНОВЫВАЮЩИЕ МАТЕРИАЛЫ К СХЕМЕ ТЕПЛОСНАБЖЕНИЯ ГОРОДА КЕМЕРОВО НА ПЕРИОД ДО 2033 ГОДА (АКТУАЛИЗАЦИЯ НА 2025 ГОД) ГЛАВА 9. ПРЕДЛОЖЕНИЯ ПО ПЕРЕВОДУ ОТКРЫТЫХ СИСТЕМ ТЕПЛОСНАБЖЕНИЯ (ГОРЯЧЕГО ВОДОСНАБЖЕНИЯ) В ЗАКРЫТЫЕ СИСТЕМЫ ГОРЯЧЕГО ВОДОСНАБЖЕНИЯ**

Адрес потребителя	Источник теплоснабжения	Расчетная тепловая нагрузка отопления, Гкал/ч	Расчетная тепловая нагрузка вентиляции, Гкал/ч	Средне-часовая тепловая нагрузка ГВС, Гкал/ч	Максимальная тепловая нагрузка ГВС, Гкал/ч	Суммарная нагрузка на узле ввода (без вент.), Гкал/ч	Вид оборудования в системе ГВС	Стоимость оборудования с НДС, тыс. руб.	Строительно-монтажные работы (СМР) с НДС, тыс. руб.	Работы по реконструкции системы ГВС с НДС, тыс. руб., в т. ч.		Всего, тыс. руб.	Год закрытия системы ГВС
										стоимость оборудования с НДС, тыс. руб.	СМР с НДС, тыс. руб.		
пр-кт Октябрьский, 39	Кем.ГРЭС-НК ТЭЦ (кольцо)	0,46110	0,21900	0,01178	0,07200	0,53310	одноступенчатый ВВП ГВС	1348,7	539,5	1323,9	882,6	4094,6	2025
ул Рукавишниковая, 1а	Кем.ГРЭС-НК ТЭЦ (кольцо)	0,10400	0,00000	0,01269	0,07700	0,18100	двухступенчатый ВВП ГВС	380,8	152,3	298,6	199,1	1030,8	2025
ул 40 лет Октября, 2	Кем.ТЭЦ	0,98500	0,00000	0,00345	0,02100	1,00600	одноступенчатый ВВП ГВС	1318,9	527,5	2828,1	1885,4	6559,9	2025
ул 40 лет Октября, 16	Кем.ТЭЦ	0,21290	0,46800	0,00123	0,00530	0,21820	одноступенчатый ВВП ГВС	502,3	200,9	611,3	407,5	1722,0	2025
пр-кт Ленина, 124	Кем.ГРЭС-НК ТЭЦ (кольцо)	0,71544	0,00000	0,11812	0,43950	1,15494	двухступенчатый ВВП ГВС	1578,4	631,4	2054,2	1369,4	5633,3	2025
ул Инициативная, 16	Кем.ТЭЦ	0,04940	0,00000	0,00907	0,05650	0,10590	одноступенчатый ВВП ГВС	377,7	151,1	141,8	94,6	765,1	2025
ул Тухачевского, 45в	Кем.ГРЭС-НК ТЭЦ (кольцо)	1,29161	0,13295	0,32775	1,00875	2,30036	двухступенчатый ВВП ГВС	1935,8	774,3	3708,4	2472,3	8890,8	2025
пр-кт Октябрьский, 12а	Кем.ГРЭС-НК ТЭЦ (кольцо)	0,10890	0,00000	0,01287	0,07800	0,18690	двухступенчатый ВВП ГВС	502,3	200,9	312,7	208,4	1224,4	2025
пр-кт Кузнецкий, 26	Кем.ГРЭС-НК ТЭЦ (кольцо)	0,17200	0,00000	0,00542	0,03400	0,20600	одноступенчатый ВВП ГВС	502,3	200,9	493,8	329,2	1526,3	2025
ул Пролетарская, 8б	Кем.ГРЭС-НК ТЭЦ (кольцо)	0,08800	0,00000	0,00933	0,05800	0,14600	двухступенчатый ВВП ГВС	378,8	151,5	252,7	168,4	951,4	2025
ул Космическая, 31	Кем.ГРЭС-НК ТЭЦ (кольцо)	0,48330	0,58400	0,01001	0,06200	0,54530	одноступенчатый ВВП ГВС	1344,4	537,8	1387,6	925,1	4194,9	2025
ул Сергея Тюленина, 15	Кем.ГРЭС-НК ТЭЦ (кольцо)	0,17180	0,05500	0,00450	0,02800	0,19980	одноступенчатый ВВП ГВС	502,3	200,9	493,3	328,8	1525,4	2025
пр-кт Ленинградский, 32б	Кем.ГРЭС-НК ТЭЦ (кольцо)	0,21540	0,00000	0,01250	0,07600	0,29140	двухступенчатый ВВП ГВС	502,3	200,9	618,4	412,3	1734,0	2025
пр-кт Ленина, 68а	Кем.ГРЭС-НК ТЭЦ (кольцо)	0,08930	0,00000	0,01019	0,06300	0,15230	двухступенчатый ВВП ГВС	378,8	151,5	256,4	170,9	957,6	2025
ул Арочная, 13	Кем.ГРЭС-НК ТЭЦ (кольцо)	0,20900	0,00000	0,02754	0,14900	0,35800	двухступенчатый ВВП ГВС	523,4	209,4	600,1	400,0	1732,9	2025
ул Ноградская, 11	Кем.ГРЭС-НК ТЭЦ (кольцо)	0,05900	0,00000	0,00390	0,02400	0,08300	двухступенчатый ВВП ГВС	377,7	151,1	169,4	112,9	811,1	2025

**ОБОСНОВЫВАЮЩИЕ МАТЕРИАЛЫ К СХЕМЕ ТЕПЛОСНАБЖЕНИЯ ГОРОДА КЕМЕРОВО НА ПЕРИОД ДО 2033 ГОДА (АКТУАЛИЗАЦИЯ НА 2025 ГОД) ГЛАВА 9. ПРЕДЛОЖЕНИЯ ПО ПЕРЕВОДУ ОТКРЫТЫХ СИСТЕМ ТЕПЛОСНАБЖЕНИЯ (ГОРЯЧЕГО ВОДОСНАБЖЕНИЯ) В ЗАКРЫТЫЕ СИСТЕМЫ ГОРЯЧЕГО ВОДОСНАБЖЕНИЯ**

Адрес потребителя	Источник теплоснабжения	Расчетная тепловая нагрузка отопления, Гкал/ч	Расчетная тепловая нагрузка вентиляции, Гкал/ч	Средне-часовая тепловая нагрузка ГВС, Гкал/ч	Максимальная тепловая нагрузка ГВС, Гкал/ч	Суммарная нагрузка на узле ввода (без вент.), Гкал/ч	Вид оборудования в системе ГВС	Стоимость оборудования с НДС, тыс. руб.	Строительно-монтажные работы (СМР) с НДС, тыс. руб.	Работы по реконструкции системы ГВС с НДС, тыс. руб., в т. ч.		Всего, тыс. руб.	Год закрытия системы ГВС
										стоимость оборудования с НДС, тыс. руб.	СМР с НДС, тыс. руб.		
ул Пролетарская, 9а	Кем.ГРЭС-НК ТЭЦ (кольцо)	0,11700	0,00000	0,01667	0,09800	0,21500	двухступенчатый ВВП ГВС	502,3	200,9	335,9	224,0	1263,1	2025
ул Гурьевская, 14а	Кем.ТЭЦ	0,15281	0,00000	0,00805	0,05040	0,20321	двухступенчатый ВВП ГВС	502,3	200,9	438,7	292,5	1434,5	2025
пр-кт Ленинградский, 23д	Кем.ГРЭС-НК ТЭЦ (кольцо)	0,15700	0,09100	0,00345	0,02100	0,17800	одноразовый ВВП ГВС	380,8	152,3	450,8	300,5	1284,4	2025
ул Дарвина, 4	Кем.ГРЭС-НК ТЭЦ (кольцо)	0,09500	0,00000	0,00273	0,01600	0,11100	одноразовый ВВП ГВС	377,7	151,1	272,8	181,8	983,3	2025
пр-кт Ленина, 139	Кем.ГРЭС-НК ТЭЦ (кольцо)	0,57890	0,00000	0,14051	0,50086	1,07976	двухступенчатый ВВП ГВС	1616,7	646,7	1662,1	1108,1	5033,5	2025
ул Инициативная, 22	Кем.ТЭЦ	0,54893	0,00000	0,06754	0,29374	0,84268	двухступенчатый ВВП ГВС	1489,0	595,6	1576,1	1050,7	4711,5	2025
ул Патриотов, 29	Кем.ГРЭС-НК ТЭЦ (кольцо)	0,70732	0,00000	0,10531	0,40433	1,11165	двухступенчатый ВВП ГВС	1557,1	622,8	2030,8	1353,9	5564,7	2025
ул Космическая, 18б	Кем.ГРЭС-НК ТЭЦ (кольцо)	0,06200	0,00000	0,01570	0,09300	0,15500	одноразовый ВВП ГВС	378,8	151,5	178,0	118,7	827,0	2025
ул Коломейцева, 3	Кем.ГРЭС-НК ТЭЦ (кольцо)	0,19770	0,00000	0,02861	0,15364	0,35134	двухступенчатый ВВП ГВС	523,4	209,4	567,6	378,4	1678,8	2025
ул Баумана, 2	Кем.ГРЭС-НК ТЭЦ (кольцо)	0,36438	0,18314	0,00390	0,02400	0,38838	одноразовый ВВП ГВС	1318,9	527,5	1046,2	697,5	3590,1	2025
ул Дзержинского, 4	Кем.ГРЭС-НК ТЭЦ (кольцо)	0,56953	0,00000	0,15223	0,53293	1,10246	двухступенчатый ВВП ГВС	1638,0	655,2	1635,2	1090,1	5018,5	2025
пр-кт Ленинградский, 15	Кем.ГРЭС-НК ТЭЦ (кольцо)	0,20886	0,00000	0,04508	0,21858	0,42744	одноразовый ВВП ГВС	1442,2	576,9	599,7	399,8	3018,6	2025
пр-кт Ленинградский, 25	Кем.ГРЭС-НК ТЭЦ (кольцо)	0,29761	0,00000	0,05685	0,25949	0,55710	двухступенчатый ВВП ГВС	1467,8	587,1	854,5	569,7	3479,0	2025
пр-кт Химиков, 16	Кем.ГРЭС-НК ТЭЦ (кольцо)	0,30540	0,00000	0,06104	0,27320	0,57860	двухступенчатый ВВП ГВС	1476,3	590,5	876,9	584,6	3528,2	2025
ул Пролетарская, 26	Кем.ГРЭС-НК ТЭЦ (кольцо)	0,36550	0,00000	0,01331	0,08040	0,44590	двухступенчатый ВВП ГВС	1352,9	541,2	1049,4	699,6	3643,1	2025
ул Сибиряков-Гвардейцев, 16	Кем.ГРЭС-НК ТЭЦ (кольцо)	0,55487	0,00000	0,13242	0,47870	1,03357	двухступенчатый ВВП ГВС	1603,9	641,6	1593,1	1062,1	4900,7	2025



**ОБОСНОВЫВАЮЩИЕ МАТЕРИАЛЫ К СХЕМЕ ТЕПЛОСНАБЖЕНИЯ ГОРОДА КЕМЕРОВО НА ПЕРИОД ДО 2033 ГОДА (АКТУАЛИЗАЦИЯ НА 2025 ГОД) ГЛАВА 9. ПРЕДЛОЖЕНИЯ ПО ПЕРЕВОДУ ОТКРЫТЫХ СИСТЕМ ТЕПЛОСНАБЖЕНИЯ (ГОРЯЧЕГО ВОДОСНАБЖЕНИЯ) В ЗАКРЫТЫЕ СИСТЕМЫ ГОРЯЧЕГО ВОДОСНАБЖЕНИЯ**

Адрес потребителя	Источник теплоснабжения	Расчетная тепловая нагрузка отопления, Гкал/ч	Расчетная тепловая нагрузка вентиляции, Гкал/ч	Средне-часовая тепловая нагрузка ГВС, Гкал/ч	Максимальная тепловая нагрузка ГВС, Гкал/ч	Суммарная нагрузка на узле ввода (без вент.), Гкал/ч	Вид оборудования в системе ГВС	Стоимость оборудования с НДС, тыс. руб.	Строительно-монтажные работы (СМР) с НДС, тыс. руб.	Работы по реконструкции системы ГВС с НДС, тыс. руб., в т. ч.		Всего, тыс. руб.	Год закрытия системы ГВС
										стоимость оборудования с НДС, тыс. руб.	СМР с НДС, тыс. руб.		
ул Телецентр, 1	Кем.ГРЭС-НК ТЭЦ (кольцо)	0,25460	0,00000	0,02844	0,15290	0,40750	двухступенчатый ВВП ГВС	1399,7	559,9	731,0	487,3	3177,9	2025
ул Терешковой, 27	Кем.ГРЭС-НК ТЭЦ (кольцо)	0,25600	0,00000	0,04967	0,23500	0,49100	двухступенчатый ВВП ГВС	1450,8	580,3	735,0	490,0	3256,1	2025
пр-кт Шахтеров, 65	Кем.ТЭЦ	0,23890	0,00000	0,03422	0,17700	0,41590	двухступенчатый ВВП ГВС	1416,7	566,7	685,9	457,3	3126,6	2025
пр-кт Советский, 49а	Кем.ГРЭС-НК ТЭЦ (кольцо)	0,01750	0,00000	0,00424	0,02630	0,04380	одноступенчатый ВВП ГВС	94,1	37,6	50,2	33,5	215,4	2025
ул 40 лет Октября, автомойка	Кем.ТЭЦ	0,01175	0,00000	0,00128	0,00571	0,01746	двухступенчатый ВВП ГВС	94,1	37,6	33,7	22,5	187,9	2025
ул Рекордная, 11	Кем.ТЭЦ	0,07500	0,00000	0,00132	0,00600	0,08100	одноступенчатый ВВП ГВС	377,7	151,1	215,3	143,6	887,6	2025
ул Инициативная, 101а	Кем.ТЭЦ	0,60800	0,00000	0,09445	0,37100	0,97900	двухступенчатый ВВП ГВС	1535,8	614,3	1745,7	1163,8	5059,6	2025
ул Инициативная, 106	Кем.ТЭЦ	0,17500	0,00000	0,01305	0,07900	0,25400	двухступенчатый ВВП ГВС	502,3	200,9	502,5	335,0	1540,7	2025
ул Металлистов, 4а	Кем.ТЭЦ	0,84650	0,00000	0,16481	0,56730	1,41380	двухступенчатый ВВП ГВС	1659,2	663,7	2430,4	1620,3	6373,6	2025
ул 40 лет Октября, 20	Кем.ТЭЦ	0,73278	0,00000	0,07655	0,32086	1,05364	двухступенчатый ВВП ГВС	1506,1	602,4	2103,9	1402,6	5615,0	2025
ул Юрия Двужильного, 30	Кем.ГРЭС-НК ТЭЦ (кольцо)	0,06400	0,00000	0,00636	0,04000	0,10400	двухступенчатый ВВП ГВС	377,7	151,1	183,8	122,5	835,0	2025
ул Дзержинского, 18	Кем.ГРЭС-НК ТЭЦ (кольцо)	0,19675	0,00000	0,01819	0,10561	0,30236	двухступенчатый ВВП ГВС	502,3	200,9	564,9	376,6	1644,8	2025
ул Красная, 26	Кем.ГРЭС-НК ТЭЦ (кольцо)	0,31800	0,00000	0,02617	0,14300	0,46100	двухступенчатый ВВП ГВС	1395,4	558,2	913,0	608,7	3475,3	2025
ул Соборная, 5	Кем.ГРЭС-НК ТЭЦ (кольцо)	0,81586	0,00000	0,05729	0,26095	1,07681	двухступенчатый ВВП ГВС	1467,8	587,1	2342,5	1561,6	5959,0	2025
ул Соборная, 7	Кем.ГРЭС-НК ТЭЦ (кольцо)	0,33006	0,00000	0,02919	0,15610	0,48616	двухступенчатый ВВП ГВС	1404,0	561,6	947,6	631,8	3545,0	2025
пр-кт Советский, 74а	Кем.ГРЭС-НК ТЭЦ (кольцо)	0,12200	0,55800	0,01887	0,10900	0,23100	двухступенчатый ВВП ГВС	502,3	200,9	350,3	233,5	1287,1	2025

**ОБОСНОВЫВАЮЩИЕ МАТЕРИАЛЫ К СХЕМЕ ТЕПЛОСНАБЖЕНИЯ ГОРОДА КЕМЕРОВО НА ПЕРИОД ДО 2033 ГОДА (АКТУАЛИЗАЦИЯ НА 2025 ГОД) ГЛАВА 9. ПРЕДЛОЖЕНИЯ ПО ПЕРЕВОДУ ОТКРЫТЫХ СИСТЕМ ТЕПЛОСНАБЖЕНИЯ (ГОРЯЧЕГО ВОДОСНАБЖЕНИЯ) В ЗАКРЫТЫЕ СИСТЕМЫ ГОРЯЧЕГО ВОДОСНАБЖЕНИЯ**

Адрес потребителя	Источник теплоснабжения	Расчетная тепловая нагрузка отопления, Гкал/ч	Расчетная тепловая нагрузка вентиляции, Гкал/ч	Средне-часовая тепловая нагрузка ГВС, Гкал/ч	Максимальная тепловая нагрузка ГВС, Гкал/ч	Суммарная нагрузка на узле ввода (без вент.), Гкал/ч	Вид оборудования в системе ГВС	Стоимость оборудования с НДС, тыс. руб.	Строительно-монтажные работы (СМР) с НДС, тыс. руб.	Работы по реконструкции системы ГВС с НДС, тыс. руб., в т. ч.		Всего, тыс. руб.	Год закрытия системы ГВС
										стоимость оборудования с НДС, тыс. руб.	СМР с НДС, тыс. руб.		
ул Веры Волошиной, 15	Кем.ГРЭС-НК ТЭЦ (кольцо)	0,04100	0,00000	0,00092	0,00300	0,04400	одноступенчатый ВВП ГВС	94,1	37,6	117,7	78,5	327,9	2025
ул Муромцева, 2б	Кем.ГРЭС-НК ТЭЦ (кольцо)	0,07430	0,00000	0,00253	0,01460	0,08890	одноступенчатый ВВП ГВС	377,7	151,1	213,3	142,2	884,3	2025
пер Щегловский, 14	Кем.ГРЭС-НК ТЭЦ (кольцо)	0,23100	0,00000	0,04302	0,21100	0,44200	двухступенчатый ВВП ГВС	1438,0	575,2	663,2	442,2	3118,6	2025
пер Щегловский, 16	Кем.ГРЭС-НК ТЭЦ (кольцо)	0,17300	0,00000	0,03775	0,19100	0,36400	одноступенчатый ВВП ГВС	527,1	210,8	496,7	331,1	1565,7	2025
пр-кт Притомский, 7/1	Кем.ГРЭС-НК ТЭЦ (кольцо)	0,51650	0,00000	0,07595	0,31910	0,83560	двухступенчатый ВВП ГВС	1501,8	600,7	1483,0	988,6	4574,1	2025
пр-кт Притомский, 7/3	Кем.ГРЭС-НК ТЭЦ (кольцо)	0,51990	0,00000	0,06978	0,30060	0,82050	двухступенчатый ВВП ГВС	1493,3	597,3	1492,7	995,1	4578,5	2025
пр-кт Притомский, 7/5	Кем.ГРЭС-НК ТЭЦ (кольцо)	0,66280	0,00000	0,13483	0,48530	1,14810	двухступенчатый ВВП ГВС	1608,2	643,3	1903,0	1268,7	5423,1	2025
пр-кт Притомский, 7/6	Кем.ГРЭС-НК ТЭЦ (кольцо)	0,66280	0,00000	0,13475	0,48510	1,14790	двухступенчатый ВВП ГВС	1608,2	643,3	1903,0	1268,7	5423,1	2025
пр-кт Притомский, 7а	Кем.ГРЭС-НК ТЭЦ (кольцо)	1,37148	0,00000	0,24826	0,79427	2,16575	двухступенчатый ВВП ГВС	1799,6	719,8	3937,7	2625,2	9082,4	2025
ул Заречная 2-я, 2	Кем.ГРЭС-НК ТЭЦ (кольцо)	0,17500	0,00000	0,03149	0,16580	0,34080	двухступенчатый ВВП ГВС	523,4	209,4	502,5	335,0	1570,2	2025
ул Заречная 2-я, 4	Кем.ГРЭС-НК ТЭЦ (кольцо)	0,12800	0,00000	0,02823	0,15200	0,28000	одноступенчатый ВВП ГВС	502,3	200,9	367,5	245,0	1315,8	2025
ул Заречная 2-я, 6	Кем.ГРЭС-НК ТЭЦ (кольцо)	0,13900	0,00000	0,02846	0,15300	0,29200	одноступенчатый ВВП ГВС	502,3	200,9	399,1	266,1	1368,4	2025
ул Соборная, 6	Кем.ГРЭС-НК ТЭЦ (кольцо)	0,37599	0,00000	0,02059	0,11730	0,49329	двухступенчатый ВВП ГВС	1378,4	551,4	1079,5	719,7	3729,0	2025
ул Чкалова, 4	Кем.ГРЭС-НК ТЭЦ (кольцо)	0,06200	0,00000	0,00243	0,01390	0,07590	двухступенчатый ВВП ГВС	103,6	41,4	178,0	118,7	441,8	2025
пр-кт Ленина, 132Б	Кем.ГРЭС-НК ТЭЦ (кольцо)	0,05590	0,05929	0,00276	0,01620	0,07210	двухступенчатый ВВП ГВС	100,7	40,3	160,5	107,0	408,4	2025
пр-кт Шахтеров, 38а	Кем.ТЭЦ	0,24690	0,00000	0,03933	0,19710	0,44400	двухступенчатый ВВП ГВС	1429,5	571,8	708,9	472,6	3182,8	2025

**ОБОСНОВЫВАЮЩИЕ МАТЕРИАЛЫ К СХЕМЕ ТЕПЛОСНАБЖЕНИЯ ГОРОДА КЕМЕРОВО НА ПЕРИОД ДО 2033 ГОДА (АКТУАЛИЗАЦИЯ НА 2025 ГОД) ГЛАВА 9. ПРЕДЛОЖЕНИЯ ПО ПЕРЕВОДУ ОТКРЫТЫХ СИСТЕМ ТЕПЛОСНАБЖЕНИЯ (ГОРЯЧЕГО ВОДОСНАБЖЕНИЯ) В ЗАКРЫТЫЕ СИСТЕМЫ ГОРЯЧЕГО ВОДОСНАБЖЕНИЯ**

Адрес потребителя	Источник теплоснабжения	Расчетная тепловая нагрузка отопления, Гкал/ч	Расчетная тепловая нагрузка вентиляции, Гкал/ч	Средне-часовая тепловая нагрузка ГВС, Гкал/ч	Максимальная тепловая нагрузка ГВС, Гкал/ч	Суммарная нагрузка на узле ввода (без вент.), Гкал/ч	Вид оборудования в системе ГВС	Стоимость оборудования с НДС, тыс. руб.	Строительно-монтажные работы (СМР) с НДС, тыс. руб.	Работы по реконструкции системы ГВС с НДС, тыс. руб., в т. ч.		Всего, тыс. руб.	Год закрытия системы ГВС
										стоимость оборудования с НДС, тыс. руб.	СМР с НДС, тыс. руб.		
б-р Строителей, 5	Кем.ГРЭС-НК ТЭЦ (кольцо)	0,42157	0,00000	0,05002	0,23620	0,65777	двухступенчатый ВВП ГВС	1450,8	580,3	1210,4	806,9	4048,4	2025
пер Рекордный, 3	Кем.ТЭЦ	0,03800	0,00000	0,00078	0,00200	0,04000	одноступенчатый ВВП ГВС	94,1	37,6	109,1	72,7	313,5	2025
пр-кт Ленина, 119	Кем.ГРЭС-НК ТЭЦ (кольцо)	0,67196	0,00000	0,09244	0,36560	1,03756	двухступенчатый ВВП ГВС	1531,6	612,6	1929,3	1286,2	5359,7	2025
пр-кт Ленина, 121	Кем.ГРЭС-НК ТЭЦ (кольцо)	0,66464	0,00000	0,08576	0,34723	1,01187	двухступенчатый ВВП ГВС	1523,1	609,2	1908,3	1272,2	5312,8	2025
пр-кт Ленина, 32	Кем.ГРЭС-НК ТЭЦ (кольцо)	0,22690	0,00000	0,04766	0,22787	0,45477	одноступенчатый ВВП ГВС	1446,5	578,6	651,5	434,3	3110,9	2025
пр-кт Ленина, 38	Кем.ГРЭС-НК ТЭЦ (кольцо)	0,20236	0,00000	0,07156	0,30600	0,50836	одноступенчатый ВВП ГВС	1497,6	599,0	581,0	387,3	3064,9	2025
пр-кт Ленинградский, 5	Кем.ГРЭС-НК ТЭЦ (кольцо)	0,61092	0,00000	0,15478	0,53990	1,15082	двухступенчатый ВВП ГВС	1642,2	656,9	1754,1	1169,4	5222,5	2025
пр-кт Октябрьский, 18	Кем.ГРЭС-НК ТЭЦ (кольцо)	0,24959	0,00000	0,09651	0,37650	0,62609	одноступенчатый ВВП ГВС	1540,1	616,0	716,6	477,7	3350,5	2025
пр-кт Октябрьский, 20	Кем.ГРЭС-НК ТЭЦ (кольцо)	0,22000	0,00000	0,03775	0,19100	0,41100	двухступенчатый ВВП ГВС	1425,2	570,1	631,7	421,1	3048,1	2025
пр-кт Октябрьский, 60	Кем.ГРЭС-НК ТЭЦ (кольцо)	0,40965	0,00000	0,19127	0,63948	1,04913	одноступенчатый ВВП ГВС	1701,8	680,7	1176,2	784,1	4342,8	2025
пр-кт Советский, 31	Кем.ГРЭС-НК ТЭЦ (кольцо)	0,38200	0,00000	0,04221	0,20800	0,59000	двухступенчатый ВВП ГВС	1433,7	573,5	1096,8	731,2	3835,2	2025
пр-кт Советский, 50	Кем.ГРЭС-НК ТЭЦ (кольцо)	0,28082	0,00000	0,02723	0,14764	0,42845	двухступенчатый ВВП ГВС	1395,4	558,2	806,3	537,5	3297,4	2025
ул Александра Матросова, 5а	Кем.ТЭЦ	0,03200	0,00000	0,00092	0,00300	0,03500	одноступенчатый ВВП ГВС	94,1	37,6	91,9	61,3	284,8	2025
ул Весенняя, 2	Кем.ГРЭС-НК ТЭЦ (кольцо)	0,33535	0,03677	0,08069	0,33289	0,66824	двухступенчатый ВВП ГВС	1510,3	604,1	962,8	641,9	3719,2	2025
ул Инициативная, 48а	Кем.ТЭЦ	0,31480	0,00000	0,02595	0,14200	0,45680	двухступенчатый ВВП ГВС	1391,2	556,5	903,8	602,6	3454,1	2025
ул Каркасная, 10б	Кем.ТЭЦ	0,02700	0,00000	0,00092	0,00300	0,03000	одноступенчатый ВВП ГВС	94,1	37,6	77,5	51,7	260,9	2025

**ОБОСНОВЫВАЮЩИЕ МАТЕРИАЛЫ К СХЕМЕ ТЕПЛОСНАБЖЕНИЯ ГОРОДА КЕМЕРОВО НА ПЕРИОД ДО 2033 ГОДА (АКТУАЛИЗАЦИЯ НА 2025 ГОД) ГЛАВА 9. ПРЕДЛОЖЕНИЯ ПО ПЕРЕВОДУ ОТКРЫТЫХ СИСТЕМ ТЕПЛОСНАБЖЕНИЯ (ГОРЯЧЕГО ВОДОСНАБЖЕНИЯ) В ЗАКРЫТЫЕ СИСТЕМЫ ГОРЯЧЕГО ВОДОСНАБЖЕНИЯ**

Адрес потребителя	Источник теплоснабжения	Расчетная тепловая нагрузка отопления, Гкал/ч	Расчетная тепловая нагрузка вентиляции, Гкал/ч	Средне-часовая тепловая нагрузка ГВС, Гкал/ч	Максимальная тепловая нагрузка ГВС, Гкал/ч	Суммарная нагрузка на узле ввода (без вент.), Гкал/ч	Вид оборудования в системе ГВС	Стоимость оборудования с НДС, тыс. руб.	Строительно-монтажные работы (СМР) с НДС, тыс. руб.	Работы по реконструкции системы ГВС с НДС, тыс. руб., в т. ч.		Всего, тыс. руб.	Год закрытия системы ГВС
										стоимость оборудования с НДС, тыс. руб.	СМР с НДС, тыс. руб.		
ул Леонова, 2	Кем.ТЭЦ	0,25374	0,00000	0,02690	0,14620	0,39994	двухступенчатый ВВП ГВС	1395,4	558,2	728,5	485,7	3167,8	2025
ул Орджоникидзе, 4	Кем.ГРЭС-НК ТЭЦ (кольцо)	0,61781	0,00000	0,06365	0,28156	0,89936	двухступенчатый ВВП ГВС	1480,5	592,2	1773,8	1182,5	5029,1	2025
ул Радищева, 6	Кем.ГРЭС-НК ТЭЦ (кольцо)	0,31436	0,00000	0,11484	0,43050	0,74486	одноступенчатый ВВП ГВС	1574,1	629,7	902,6	601,7	3708,1	2025
ул Рукавишников, 11	Кем.ГРЭС-НК ТЭЦ (кольцо)	0,28200	0,00000	0,05157	0,24160	0,52360	двухступенчатый ВВП ГВС	1455,0	582,0	809,7	539,8	3386,5	2025
ул Сарыгина, 8	Кем.ГРЭС-НК ТЭЦ (кольцо)	0,31300	0,00000	0,04967	0,23500	0,54800	двухступенчатый ВВП ГВС	1450,8	580,3	898,7	599,1	3528,8	2025
ул Терешковой, 38	Кем.ГРЭС-НК ТЭЦ (кольцо)	0,29481	0,00000	0,06267	0,27841	0,57322	двухступенчатый ВВП ГВС	1480,5	592,2	846,4	564,3	3483,5	2025
ул Тухачевского, 38/3	Кем.ГРЭС-НК ТЭЦ (кольцо)	0,40446	0,00000	0,04910	0,23298	0,63744	двухступенчатый ВВП ГВС	1450,8	580,3	1161,3	774,2	3966,5	2025
ул Халтурина, 23	Кем.ТЭЦ	0,54430	0,00000	0,17785	0,60290	1,14720	одноступенчатый ВВП ГВС	1680,5	672,2	1562,8	1041,8	4957,3	2025
ул Тульская, 28	Кем.ТЭЦ	0,06340	0,00000	0,00090	0,00290	0,06630	одноступенчатый ВВП ГВС	100,7	40,3	182,0	121,4	444,3	2025
ул Карболитовская, 16А	Кем.ГРЭС-НК ТЭЦ (кольцо)	0,26600	0,00000	0,00573	0,03600	0,30200	одноступенчатый ВВП ГВС	502,3	200,9	763,7	509,2	1976,1	2025
ул Черняховского, 4	Кем.ГРЭС-НК ТЭЦ (кольцо)	0,11782	0,00000	0,01626	0,09589	0,21371	двухступенчатый ВВП ГВС	502,3	200,9	338,3	225,5	1267,1	2025
ул Спартак, 11	Кем.ТЭЦ	0,03100	0,00000	0,00174	0,00900	0,04000	двухступенчатый ВВП ГВС	94,1	37,6	89,0	59,3	280,0	2025
пр-кт Октябрьский, 81б	Кем.ГРЭС-НК ТЭЦ (кольцо)	0,10030	0,03790	0,01333	0,08050	0,18080	двухступенчатый ВВП ГВС	380,8	152,3	288,0	192,0	1013,1	2025
пр-кт Молодежный, 15а	Кем.ГРЭС-НК ТЭЦ (кольцо)	0,71000	0,00000	0,29850	0,93000	1,64000	одноступенчатый ВВП ГВС	1884,7	753,9	2038,5	1359,0	6036,1	2025
ул Муромцева, 1а	Кем.ГРЭС-НК ТЭЦ (кольцо)	0,08820	0,00000	0,00967	0,06000	0,14820	двухступенчатый ВВП ГВС	378,8	151,5	253,2	168,8	952,4	2025
ул Патриотов, 26	Кем.ГРЭС-НК ТЭЦ (кольцо)	0,30700	0,00000	0,02262	0,12690	0,43390	двухступенчатый ВВП ГВС	1382,7	553,1	881,4	587,6	3404,8	2025

**ОБОСНОВЫВАЮЩИЕ МАТЕРИАЛЫ К СХЕМЕ ТЕПЛОСНАБЖЕНИЯ ГОРОДА КЕМЕРОВО НА ПЕРИОД ДО 2033 ГОДА (АКТУАЛИЗАЦИЯ НА 2025 ГОД) ГЛАВА 9. ПРЕДЛОЖЕНИЯ ПО ПЕРЕВОДУ ОТКРЫТЫХ СИСТЕМ ТЕПЛОСНАБЖЕНИЯ (ГОРЯЧЕГО ВОДОСНАБЖЕНИЯ) В ЗАКРЫТЫЕ СИСТЕМЫ ГОРЯЧЕГО ВОДОСНАБЖЕНИЯ**

Адрес потребителя	Источник теплоснабжения	Расчетная тепловая нагрузка отопления, Гкал/ч	Расчетная тепловая нагрузка вентиляции, Гкал/ч	Средне-часовая тепловая нагрузка ГВС, Гкал/ч	Максимальная тепловая нагрузка ГВС, Гкал/ч	Суммарная нагрузка на узле ввода (без вент.), Гкал/ч	Вид оборудования в системе ГВС	Стоимость оборудования с НДС, тыс. руб.	Строительно-монтажные работы (СМР) с НДС, тыс. руб.	Работы по реконструкции системы ГВС с НДС, тыс. руб., в т. ч.		Всего, тыс. руб.	Год закрытия системы ГВС
										стоимость оборудования с НДС, тыс. руб.	СМР с НДС, тыс. руб.		
ул Молодежная, 52а	Кем.ГРЭС-НК ТЭЦ (кольцо)	0,18000	0,14500	0,03853	0,19400	0,37400	одноступенчатый ВВП ГВС	527,1	210,8	516,8	344,5	1599,2	2025
ул Молодежная, 34	Кем.ГРЭС-НК ТЭЦ (кольцо)	0,02028	0,00000	0,00244	0,01400	0,03428	двухступенчатый ВВП ГВС	94,1	37,6	58,2	38,8	228,7	2025
пр-кт Советский, 45	Кем.ГРЭС-НК ТЭЦ (кольцо)	0,34377	0,00000	0,06205	0,27646	0,62022	двухступенчатый ВВП ГВС	1476,3	590,5	987,0	658,0	3711,8	2025
ул Кирова, 26	Кем.ГРЭС-НК ТЭЦ (кольцо)	0,31200	0,00000	0,06376	0,28190	0,59390	двухступенчатый ВВП ГВС	1480,5	592,2	895,8	597,2	3565,8	2025
ул Ноградская, 19а	Кем.ГРЭС-НК ТЭЦ (кольцо)	0,58260	0,00000	0,08780	0,35290	0,93550	двухступенчатый ВВП ГВС	1523,1	609,2	1672,7	1115,2	4920,2	2025
ул 40 лет Октября, 13а	Кем.ТЭЦ	0,07900	0,00000	0,01683	0,09880	0,17780	одноступенчатый ВВП ГВС	380,8	152,3	226,8	151,2	911,2	2025
пер Щегловский, 18	Кем.ГРЭС-НК ТЭЦ (кольцо)	0,05200	0,05600	0,00984	0,06100	0,11300	одноступенчатый ВВП ГВС	377,7	151,1	149,3	99,5	777,6	2025
пр-кт Кузнецкий, 33Г	Кем.ГРЭС-НК ТЭЦ (кольцо)	0,20000	0,15000	0,00782	0,04900	0,24900	двухступенчатый ВВП ГВС	502,3	200,9	574,2	382,8	1660,3	2025
ул Тайшетская, 7	Кем.ГРЭС-НК ТЭЦ (кольцо)	0,29600	0,00000	0,00132	0,00600	0,30200	одноступенчатый ВВП ГВС	502,3	200,9	849,9	566,6	2119,7	2025
ул Карболитовская, 10	Кем.ГРЭС-НК ТЭЦ (кольцо)	1,55370	4,66100	0,01531	0,09100	1,64470	одноступенчатый ВВП ГВС	1361,4	544,6	4460,9	2973,9	9340,8	2025
ул Гагарина, 124а	Кем.ГРЭС-НК ТЭЦ (кольцо)	0,08230	0,28980	0,01041	0,06430	0,14660	двухступенчатый ВВП ГВС	378,8	151,5	236,3	157,5	924,1	2025
ул Дружбы, 7	Кем.ГРЭС-НК ТЭЦ (кольцо)	0,38200	0,95200	0,07355	0,31200	0,69400	двухступенчатый ВВП ГВС	1497,6	599,0	1096,8	731,2	3924,5	2025
пр-кт Овощеводов, 4а	Кем.ГРЭС-НК ТЭЦ (кольцо)	0,00920	0,00000	0,00105	0,00400	0,01320	двухступенчатый ВВП ГВС	94,1	37,6	26,4	17,6	175,7	2025
ул 50 лет Октября, 25	Кем.ГРЭС-НК ТЭЦ (кольцо)	0,15300	0,01510	0,00495	0,03100	0,18400	двухступенчатый ВВП ГВС	502,3	200,9	439,3	292,9	1435,4	2025
пр-кт Советский, 59	Кем.ГРЭС-НК ТЭЦ (кольцо)	0,21698	0,00000	0,02088	0,11870	0,33569	двухступенчатый ВВП ГВС	502,3	200,9	623,0	415,3	1741,6	2025
ул 50 лет Октября, 11	Кем.ГРЭС-НК ТЭЦ (кольцо)	2,33900	0,63600	0,01139	0,06980	2,40880	одноступенчатый ВВП ГВС	1348,7	539,5	6715,6	4477,1	13080,8	2025

**ОБОСНОВЫВАЮЩИЕ МАТЕРИАЛЫ К СХЕМЕ ТЕПЛОСНАБЖЕНИЯ ГОРОДА КЕМЕРОВО НА ПЕРИОД ДО 2033 ГОДА (АКТУАЛИЗАЦИЯ НА 2025 ГОД) ГЛАВА 9. ПРЕДЛОЖЕНИЯ ПО ПЕРЕВОДУ ОТКРЫТЫХ СИСТЕМ ТЕПЛОСНАБЖЕНИЯ (ГОРЯЧЕГО ВОДОСНАБЖЕНИЯ) В ЗАКРЫТЫЕ СИСТЕМЫ ГОРЯЧЕГО ВОДОСНАБЖЕНИЯ**

Адрес потребителя	Источник теплоснабжения	Расчетная тепловая нагрузка отопления, Гкал/ч	Расчетная тепловая нагрузка вентиляции, Гкал/ч	Средне-часовая тепловая нагрузка ГВС, Гкал/ч	Максимальная тепловая нагрузка ГВС, Гкал/ч	Суммарная нагрузка на узле ввода (без вент.), Гкал/ч	Вид оборудования в системе ГВС	Стоимость оборудования с НДС, тыс. руб.	Строительно-монтажные работы (СМР) с НДС, тыс. руб.	Работы по реконструкции системы ГВС с НДС, тыс. руб., в т. ч.		Всего, тыс. руб.	Год закрытия системы ГВС
										стоимость оборудования с НДС, тыс. руб.	СМР с НДС, тыс. руб.		
ул Юрия Двужильного, 34	Кем.ГРЭС-НК ТЭЦ (кольцо)	0,16062	0,14495	0,03158	0,16620	0,32682	одноступенчатый ВВП ГВС	502,3	200,9	461,2	307,4	1471,9	2025
ул 50 лет Октября, 14	Кем.ГРЭС-НК ТЭЦ (кольцо)	0,31726	0,00000	0,05378	0,24917	0,56643	двухступенчатый ВВП ГВС	1459,3	583,7	910,9	607,3	3561,1	2025
пр-кт Кузнецкий, 33Д	Кем.ГРЭС-НК ТЭЦ (кольцо)	0,11830	0,00000	0,00607	0,03819	0,15649	двухступенчатый ВВП ГВС	380,8	152,3	339,7	226,4	1099,2	2025
ул Космическая, 2а	Кем.ГРЭС-НК ТЭЦ (кольцо)	0,10030	0,03790	0,01333	0,08050	0,18080	двухступенчатый ВВП ГВС	380,8	152,3	288,0	192,0	1013,1	2025
ул Дружбы, 3	Кем.ГРЭС-НК ТЭЦ (кольцо)	0,30770	0,00000	0,07776	0,32440	0,63210	одноступенчатый ВВП ГВС	1506,1	602,4	883,5	589,0	3580,9	2025
пр-кт Кузнецкий, 69	Кем.ГРЭС-НК ТЭЦ (кольцо)	0,08500	0,00000	0,00287	0,01700	0,10200	одноступенчатый ВВП ГВС	377,7	151,1	244,0	162,7	935,5	2025
пр-кт Московский, 41/1	Кем.ГРЭС-НК ТЭЦ (кольцо)	0,04100	0,14000	0,00390	0,02400	0,06500	двухступенчатый ВВП ГВС	100,7	40,3	117,7	78,5	337,1	2025
ул Космическая, 9а	Кем.ГРЭС-НК ТЭЦ (кольцо)	0,12700	0,00000	0,00244	0,01400	0,14100	одноступенчатый ВВП ГВС	378,8	151,5	364,6	243,1	1138,0	2025
ул Севастопольская, 1	Кем.ТЭЦ	0,39632	0,00000	0,02280	0,12770	0,52402	двухступенчатый ВВП ГВС	1382,7	553,1	1137,9	758,6	3832,3	2025
пр-кт Химиков, 24Б	Кем.ГРЭС-НК ТЭЦ (кольцо)	0,10031	0,03788	0,01332	0,08046	0,18077	двухступенчатый ВВП ГВС	380,8	152,3	288,0	192,0	1013,2	2025
ул Металлистов, 12в	Кем.ТЭЦ	0,02750	0,00000	0,00384	0,02360	0,05110	двухступенчатый ВВП ГВС	96,5	38,6	79,0	52,6	266,7	2025
пр-кт Кузнецкий, 58	Кем.ГРЭС-НК ТЭЦ (кольцо)	0,50614	0,00000	0,10222	0,39585	0,90198	двухступенчатый ВВП ГВС	1552,9	621,1	1453,2	968,8	4596,0	2025
ул Аллейная, 9	Кем.ТЭЦ	1,03650	0,00000	0,16649	0,57190	1,60840	двухступенчатый ВВП ГВС	1663,5	665,4	2976,0	1984,0	7288,8	2025
ул Кирова, 13а	Кем.ГРЭС-НК ТЭЦ (кольцо)	0,05700	0,00000	0,00244	0,01400	0,07100	двухступенчатый ВВП ГВС	100,7	40,3	163,7	109,1	413,7	2025
ул Карболитовская, 19	Кем.ГРЭС-НК ТЭЦ (кольцо)	0,08670	0,19330	0,01000	0,06190	0,14860	двухступенчатый ВВП ГВС	378,8	151,5	248,9	166,0	945,2	2025
ул Цветочная 4-я, 4	Кем.ГРЭС-НК ТЭЦ (кольцо)	0,05300	0,00000	0,00540	0,03390	0,08690	двухступенчатый ВВП ГВС	377,7	151,1	152,2	101,4	782,4	2025

**ОБОСНОВЫВАЮЩИЕ МАТЕРИАЛЫ К СХЕМЕ ТЕПЛОСНАБЖЕНИЯ ГОРОДА КЕМЕРОВО НА ПЕРИОД ДО 2033 ГОДА (АКТУАЛИЗАЦИЯ НА 2025 ГОД) ГЛАВА 9. ПРЕДЛОЖЕНИЯ ПО ПЕРЕВОДУ ОТКРЫТЫХ СИСТЕМ ТЕПЛОСНАБЖЕНИЯ (ГОРЯЧЕГО ВОДОСНАБЖЕНИЯ) В ЗАКРЫТЫЕ СИСТЕМЫ ГОРЯЧЕГО ВОДОСНАБЖЕНИЯ**

Адрес потребителя	Источник теплоснабжения	Расчетная тепловая нагрузка отопления, Гкал/ч	Расчетная тепловая нагрузка вентиляции, Гкал/ч	Средне-часовая тепловая нагрузка ГВС, Гкал/ч	Максимальная тепловая нагрузка ГВС, Гкал/ч	Суммарная нагрузка на узле ввода (без вент.), Гкал/ч	Вид оборудования в системе ГВС	Стоимость оборудования с НДС, тыс. руб.	Строительно-монтажные работы (СМР) с НДС, тыс. руб.	Работы по реконструкции системы ГВС с НДС, тыс. руб., в т. ч.		Всего, тыс. руб.	Год закрытия системы ГВС
										стоимость оборудования с НДС, тыс. руб.	СМР с НДС, тыс. руб.		
ул Ворошилова, 11г	Кем.ГРЭС-НК ТЭЦ (кольцо)	0,10868	0,00000	0,03497	0,18000	0,28868	одноступенчатый ВВП ГВС	502,3	200,9	312,0	208,0	1223,3	2025
пр-кт Химиков, 8а	Кем.ГРЭС-НК ТЭЦ (кольцо)	0,27884	0,00000	0,02721	0,14759	0,42642	двухступенчатый ВВП ГВС	1395,4	558,2	800,6	533,7	3287,9	2025
ул Радищева, 2/6	Кем.ГРЭС-НК ТЭЦ (кольцо)	0,15527	0,00000	0,00268	0,01567	0,17094	одноступенчатый ВВП ГВС	380,8	152,3	445,8	297,2	1276,2	2025
пр-кт Кузнецкий, 80	Кем.ГРЭС-НК ТЭЦ (кольцо)	0,06800	0,00000	0,00244	0,01400	0,08200	двухступенчатый ВВП ГВС	377,7	151,1	195,2	130,2	854,1	2025
ул Чкалова, 7	Кем.ГРЭС-НК ТЭЦ (кольцо)	0,08554	0,00000	0,00400	0,02470	0,11024	двухступенчатый ВВП ГВС	377,7	151,1	245,6	163,7	938,1	2025
б-р Строителей, 11	Кем.ГРЭС-НК ТЭЦ (кольцо)	0,42155	0,00000	0,07112	0,30469	0,72624	двухступенчатый ВВП ГВС	1493,3	597,3	1210,3	806,9	4107,8	2025
пр-кт Ленина, 132а	Кем.ГРЭС-НК ТЭЦ (кольцо)	0,30440	0,00000	0,05910	0,26690	0,57130	двухступенчатый ВВП ГВС	1472,0	588,8	874,0	582,7	3517,5	2025
пр-кт Ленинградский, 38	Кем.ГРЭС-НК ТЭЦ (кольцо)	1,32571	0,00000	0,19399	0,64689	1,97260	двухступенчатый ВВП ГВС	1710,3	684,1	3806,3	2537,5	8738,3	2025
ул Волгоградская, 45а	Кем.ГРЭС-НК ТЭЦ (кольцо)	0,31200	0,00000	0,07865	0,32700	0,63900	одноступенчатый ВВП ГВС	1510,3	604,1	895,8	597,2	3607,4	2025
ул Волгоградская, 47а	Кем.ГРЭС-НК ТЭЦ (кольцо)	0,33700	0,00000	0,05913	0,26700	0,60400	двухступенчатый ВВП ГВС	1472,0	588,8	967,6	645,1	3673,5	2025
пр-кт Кузнецкий, 15	Кем.ГРЭС-НК ТЭЦ (кольцо)	0,49900	0,00000	0,00700	0,04400	0,54300	одноступенчатый ВВП ГВС	1331,6	532,7	1432,7	955,1	4252,1	2025
ул Предзаводская, 6а	Кем.ГРЭС-НК ТЭЦ (кольцо)	0,08800	0,00000	0,00230	0,01300	0,10100	одноступенчатый ВВП ГВС	377,7	151,1	252,7	168,4	949,8	2025
ул Юрия Двужильного, 9	Кем.ГРЭС-НК ТЭЦ (кольцо)	0,88300	0,00000	0,01324	0,08000	0,96300	одноступенчатый ВВП ГВС	1352,9	541,2	2535,2	1690,2	6119,5	2025
ул Нахимова, 30	Кем.ТЭЦ	0,35750	0,00000	0,00540	0,03390	0,39140	одноступенчатый ВВП ГВС	1327,4	531,0	1026,4	684,3	3569,1	2025
пр-кт Советский, 42	Кем.ГРЭС-НК ТЭЦ (кольцо)	0,19182	0,00000	0,02306	0,12891	0,32073	двухступенчатый ВВП ГВС	502,3	200,9	550,7	367,2	1621,2	2025
пр-кт Октябрьский, 4а	Кем.ГРЭС-НК ТЭЦ (кольцо)	0,15700	0,09600	0,00749	0,04700	0,20400	двухступенчатый ВВП ГВС	502,3	200,9	450,8	300,5	1454,5	2025

**ОБОСНОВЫВАЮЩИЕ МАТЕРИАЛЫ К СХЕМЕ ТЕПЛОСНАБЖЕНИЯ ГОРОДА КЕМЕРОВО НА ПЕРИОД ДО 2033 ГОДА (АКТУАЛИЗАЦИЯ НА 2025 ГОД) ГЛАВА 9. ПРЕДЛОЖЕНИЯ ПО ПЕРЕВОДУ ОТКРЫТЫХ СИСТЕМ ТЕПЛОСНАБЖЕНИЯ (ГОРЯЧЕГО ВОДОСНАБЖЕНИЯ) В ЗАКРЫТЫЕ СИСТЕМЫ ГОРЯЧЕГО ВОДОСНАБЖЕНИЯ**

Адрес потребителя	Источник теплоснабжения	Расчетная тепловая нагрузка отопления, Гкал/ч	Расчетная тепловая нагрузка вентиляции, Гкал/ч	Средне-часовая тепловая нагрузка ГВС, Гкал/ч	Максимальная тепловая нагрузка ГВС, Гкал/ч	Суммарная нагрузка на узле ввода (без вент.), Гкал/ч	Вид оборудования в системе ГВС	Стоимость оборудования с НДС, тыс. руб.	Строительно-монтажные работы (СМР) с НДС, тыс. руб.	Работы по реконструкции системы ГВС с НДС, тыс. руб., в т. ч.		Всего, тыс. руб.	Год закрытия системы ГВС
										стоимость оборудования с НДС, тыс. руб.	СМР с НДС, тыс. руб.		
ул Инициативная, 68	Кем.ТЭЦ	0,10000	0,00000	0,00526	0,03300	0,13300	двухступенчатый ВВП ГВС	377,7	151,1	287,1	191,4	1007,3	2025
ул Карболитовская, 16	Кем.ГРЭС-НК ТЭЦ (кольцо)	0,09900	0,00000	0,00865	0,05400	0,15300	двухступенчатый ВВП ГВС	378,8	151,5	284,2	189,5	1004,0	2025
ул Свободы, 6	Кем.ГРЭС-НК ТЭЦ (кольцо)	1,26260	0,00000	0,17743	0,60174	1,86434	двухступенчатый ВВП ГВС	1680,5	672,2	3625,1	2416,8	8394,6	2025
пр-кт Притомский, 7/2	Кем.ГРЭС-НК ТЭЦ (кольцо)	0,08000	0,08000	0,00798	0,05000	0,13000	двухступенчатый ВВП ГВС	377,7	151,1	229,7	153,1	911,6	2025
пр-кт Советский, 8а	Кем.ГРЭС-НК ТЭЦ (кольцо)	0,08000	0,00000	0,00230	0,01300	0,09300	одноступенчатый ВВП ГВС	377,7	151,1	229,7	153,1	911,6	2025
пр-кт Советский, 8в	Кем.ГРЭС-НК ТЭЦ (кольцо)	0,05600	0,00000	0,00782	0,04900	0,10500	двухступенчатый ВВП ГВС	377,7	151,1	160,8	107,2	796,7	2025
б-р Строителей, 46а	Кем.ГРЭС-НК ТЭЦ (кольцо)	0,58298	0,00000	0,12731	0,46471	1,04769	двухступенчатый ВВП ГВС	1595,4	638,2	1673,8	1115,9	5023,3	2025
ул Пролетарская, 24	Кем.ГРЭС-НК ТЭЦ (кольцо)	0,20700	0,00000	0,01570	0,09300	0,30000	двухступенчатый ВВП ГВС	502,3	200,9	594,3	396,2	1693,8	2025
ул Рекордная, 38	Кем.ТЭЦ	0,31600	0,00000	0,00244	0,01400	0,33000	одноступенчатый ВВП ГВС	502,3	200,9	907,3	604,9	2215,4	2025
ул Невьянская, 1в	Кем.ГРЭС-НК ТЭЦ (кольцо)	0,04100	0,00000	0,00792	0,04960	0,09060	одноступенчатый ВВП ГВС	377,7	151,1	117,7	78,5	724,9	2025
пр-кт Октябрьский, 68	Кем.ГРЭС-НК ТЭЦ (кольцо)	0,50350	0,00000	0,07759	0,32390	0,82740	двухступенчатый ВВП ГВС	1506,1	602,4	1445,6	963,8	4517,9	2025
ул Чкалова, 16а	Кем.ГРЭС-НК ТЭЦ (кольцо)	0,29890	0,00000	0,01628	0,09600	0,39490	двухступенчатый ВВП ГВС	1365,7	546,3	858,2	572,1	3342,3	2025
ул Баумана, 10а	Кем.ГРЭС-НК ТЭЦ (кольцо)	0,12440	0,14260	0,00223	0,01250	0,13690	одноступенчатый ВВП ГВС	377,7	151,1	357,2	238,1	1124,0	2025
ул Сарыгина, 34б	Кем.ГРЭС-НК ТЭЦ (кольцо)	0,10300	0,00000	0,01269	0,07700	0,18000	двухступенчатый ВВП ГВС	380,8	152,3	295,7	197,2	1026,0	2025
ул Терешковой, 24б	Кем.ГРЭС-НК ТЭЦ (кольцо)	0,08070	0,00000	0,00684	0,04300	0,12370	двухступенчатый ВВП ГВС	377,7	151,1	231,7	154,5	914,9	2025
пр-кт Октябрьский, 70а	Кем.ГРЭС-НК ТЭЦ (кольцо)	0,08830	0,02810	0,00684	0,04300	0,13130	двухступенчатый ВВП ГВС	377,7	151,1	253,5	169,0	951,3	2025



**ОБОСНОВЫВАЮЩИЕ МАТЕРИАЛЫ К СХЕМЕ ТЕПЛОСНАБЖЕНИЯ ГОРОДА КЕМЕРОВО НА ПЕРИОД ДО 2033 ГОДА (АКТУАЛИЗАЦИЯ НА 2025 ГОД) ГЛАВА 9. ПРЕДЛОЖЕНИЯ ПО ПЕРЕВОДУ ОТКРЫТЫХ СИСТЕМ ТЕПЛОСНАБЖЕНИЯ (ГОРЯЧЕГО ВОДОСНАБЖЕНИЯ) В ЗАКРЫТЫЕ СИСТЕМЫ ГОРЯЧЕГО ВОДОСНАБЖЕНИЯ**

Адрес потребителя	Источник теплоснабжения	Расчетная тепловая нагрузка отопления, Гкал/ч	Расчетная тепловая нагрузка вентиляции, Гкал/ч	Средне-часовая тепловая нагрузка ГВС, Гкал/ч	Максимальная тепловая нагрузка ГВС, Гкал/ч	Суммарная нагрузка на узле ввода (без вент.), Гкал/ч	Вид оборудования в системе ГВС	Стоимость оборудования с НДС, тыс. руб.	Строительно-монтажные работы (СМР) с НДС, тыс. руб.	Работы по реконструкции системы ГВС с НДС, тыс. руб., в т. ч.		Всего, тыс. руб.	Год закрытия системы ГВС
										стоимость оборудования с НДС, тыс. руб.	СМР с НДС, тыс. руб.		
ул Демьяна Бедного, 11	Кем.ГРЭС-НК ТЭЦ (кольцо)	0,06900	0,01400	0,00273	0,01600	0,08500	двухступенчатый ВВП ГВС	377,7	151,1	198,1	132,1	858,9	2025
пр-кт Кузнецкий, 254в	Кем.ГРЭС-НК ТЭЦ (кольцо)	0,09740	0,00000	0,00302	0,01800	0,11540	одноступенчатый ВВП ГВС	377,7	151,1	279,7	186,4	994,8	2025
пр-кт Советский, 25а	Кем.ГРЭС-НК ТЭЦ (кольцо)	0,82600	0,22000	0,00302	0,01800	0,84400	одноступенчатый ВВП ГВС	1314,6	525,8	2371,6	1581,1	5793,1	2025
пр-кт Ленина, 40	Кем.ГРЭС-НК ТЭЦ (кольцо)	0,08053	0,00000	0,00217	0,01205	0,09258	одноступенчатый ВВП ГВС	377,7	151,1	231,2	154,1	914,1	2025
ул Космическая, 16а	Кем.ГРЭС-НК ТЭЦ (кольцо)	0,41700	0,00000	0,01687	0,09900	0,51600	двухступенчатый ВВП ГВС	1365,7	546,3	1197,3	798,2	3907,4	2025
ул Спартака, 16	Кем.ТЭЦ	0,14100	0,00000	0,00302	0,01800	0,15900	одноступенчатый ВВП ГВС	380,8	152,3	404,8	269,9	1207,9	2025
ул Соборная, 6а	Кем.ГРЭС-НК ТЭЦ (кольцо)	0,07565	0,05386	0,00236	0,01340	0,08905	одноступенчатый ВВП ГВС	377,7	151,1	217,2	144,8	890,7	2025
пр-кт Ленина, 126а	Кем.ГРЭС-НК ТЭЦ (кольцо)	0,48000	0,61800	0,02308	0,12900	0,60900	двухступенчатый ВВП ГВС	1386,9	554,8	1378,2	918,8	4238,6	2025
б-р Строителей, 42а	Кем.ГРЭС-НК ТЭЦ (кольцо)	0,09085	0,06309	0,01648	0,09700	0,18785	одноступенчатый ВВП ГВС	502,3	200,9	260,8	173,9	1138,0	2025
ул Механизаторов, 15а	Кем.ГРЭС-НК ТЭЦ (кольцо)	0,19470	0,00000	0,00373	0,02290	0,21760	одноступенчатый ВВП ГВС	502,3	200,9	559,0	372,7	1634,9	2025
ул Докучаева, 1а	Кем.ГРЭС-НК ТЭЦ (кольцо)	0,01310	0,00000	0,00205	0,01120	0,02430	двухступенчатый ВВП ГВС	94,1	37,6	37,6	25,1	194,4	2025
пр-кт Октябрьский, 80в	Кем.ГРЭС-НК ТЭЦ (кольцо)	0,00710	0,00000	0,00156	0,00770	0,01480	одноступенчатый ВВП ГВС	94,1	37,6	20,4	13,6	165,7	2025
ул Дружбы, 35в	Кем.ГРЭС-НК ТЭЦ (кольцо)	0,16145	0,23534	0,04118	0,20412	0,36557	одноступенчатый ВВП ГВС	527,1	210,8	463,5	309,0	1510,5	2025
пр-кт Молодежный, 5	Кем.ГРЭС-НК ТЭЦ (кольцо)	1,72151	0,16000	0,23938	0,77022	2,49173	двухступенчатый ВВП ГВС	1786,9	714,7	4942,7	3295,2	10739,5	2025
ул Ворошилова, 4	Кем.ГРЭС-НК ТЭЦ (кольцо)	0,30001	0,00000	0,05367	0,24880	0,54881	двухступенчатый ВВП ГВС	1459,3	583,7	861,4	574,3	3478,6	2025
ул Тухачевского, 40А	Кем.ГРЭС-НК ТЭЦ (кольцо)	1,15259	0,00000	0,00231	0,01310	1,16569	одноступенчатый ВВП ГВС	1314,6	525,8	3309,3	2206,2	7355,9	2025

**ОБОСНОВЫВАЮЩИЕ МАТЕРИАЛЫ К СХЕМЕ ТЕПЛОСНАБЖЕНИЯ ГОРОДА КЕМЕРОВО НА ПЕРИОД ДО 2033 ГОДА (АКТУАЛИЗАЦИЯ НА 2025 ГОД) ГЛАВА 9. ПРЕДЛОЖЕНИЯ ПО ПЕРЕВОДУ ОТКРЫТЫХ СИСТЕМ ТЕПЛОСНАБЖЕНИЯ (ГОРЯЧЕГО ВОДОСНАБЖЕНИЯ) В ЗАКРЫТЫЕ СИСТЕМЫ ГОРЯЧЕГО ВОДОСНАБЖЕНИЯ**

Адрес потребителя	Источник теплоснабжения	Расчетная тепловая нагрузка отопления, Гкал/ч	Расчетная тепловая нагрузка вентиляции, Гкал/ч	Средне-часовая тепловая нагрузка ГВС, Гкал/ч	Максимальная тепловая нагрузка ГВС, Гкал/ч	Суммарная нагрузка на узле ввода (без вент.), Гкал/ч	Вид оборудования в системе ГВС	Стоимость оборудования с НДС, тыс. руб.	Строительно-монтажные работы (СМР) с НДС, тыс. руб.	Работы по реконструкции системы ГВС с НДС, тыс. руб., в т. ч.		Всего, тыс. руб.	Год закрытия системы ГВС
										стоимость оборудования с НДС, тыс. руб.	СМР с НДС, тыс. руб.		
ул Волгоградская, 57А	Кем.ГРЭС-НК ТЭЦ (кольцо)	0,66900	0,00000	0,00244	0,01400	0,68300	одноступенчатый ВВП ГВС	1314,6	525,8	1920,8	1280,5	5041,8	2025
ул Линия 1-я, 20/1	Кем.ГРЭС-НК ТЭЦ (кольцо)	0,12209	0,16942	0,01698	0,09957	0,22166	двухступенчатый ВВП ГВС	502,3	200,9	350,5	233,7	1287,5	2025
ул Чкалова, 8	Кем.ГРЭС-НК ТЭЦ (кольцо)	0,05300	0,04100	0,00160	0,00800	0,06100	одноступенчатый ВВП ГВС	96,5	38,6	152,2	101,4	388,7	2025
пр-кт Шахтеров, 93А	Кем.ТЭЦ	0,56700	0,20900	0,02441	0,13510	0,70210	двухступенчатый ВВП ГВС	1386,9	554,8	1627,9	1085,3	4655,0	2025
ул Марковцева, 20Б	Кем.ГРЭС-НК ТЭЦ (кольцо)	0,59800	0,70600	0,08675	0,35000	0,94800	двухступенчатый ВВП ГВС	1523,1	609,2	1717,0	1144,6	4993,9	2025
пр-кт Кузнецкий, 103а	Кем.ГРЭС-НК ТЭЦ (кольцо)	0,04200	0,00000	0,00146	0,00700	0,04900	одноступенчатый ВВП ГВС	96,5	38,6	120,6	80,4	336,1	2025
ул Спортивная, 93а	Кем.ГРЭС-НК ТЭЦ (кольцо)	0,06724	0,10780	0,00234	0,01328	0,08052	одноступенчатый ВВП ГВС	377,7	151,1	193,1	128,7	850,5	2025
ул Дзержинского, 5а	Кем.ГРЭС-НК ТЭЦ (кольцо)	0,30480	0,19500	0,04027	0,20069	0,50549	двухступенчатый ВВП ГВС	1429,5	571,8	875,1	583,4	3459,8	2025
ул Кузбасская, 33А	Кем.ГРЭС-НК ТЭЦ (кольцо)	0,11200	0,00000	0,00273	0,01600	0,12800	одноступенчатый ВВП ГВС	377,7	151,1	321,6	214,4	1064,7	2025
пр-кт Ленина, 9	Кем.ГРЭС-НК ТЭЦ (кольцо)	0,02800	0,00000	0,00188	0,01000	0,03800	двухступенчатый ВВП ГВС	94,1	37,6	80,4	53,6	265,7	2025
ул Красная, 4/1	Кем.ГРЭС-НК ТЭЦ (кольцо)	0,99054	0,00000	0,09454	0,37125	1,36178	двухступенчатый ВВП ГВС	1535,8	614,3	2844,0	1896,0	6890,2	2025
пер Мичурина, 5	Кем.ГРЭС-НК ТЭЦ (кольцо)	1,15033	0,00000	0,27781	0,87418	2,02451	двухступенчатый ВВП ГВС	1850,7	740,3	3302,8	2201,8	8095,6	2025
пер Мичурина, 5а	Кем.ГРЭС-НК ТЭЦ (кольцо)	0,24980	0,00000	0,02617	0,14300	0,39280	двухступенчатый ВВП ГВС	1395,4	558,2	717,2	478,1	3149,0	2025
пр-кт Кузнецкий, 102а	Кем.ГРЭС-НК ТЭЦ (кольцо)	0,31840	0,00000	0,04410	0,21500	0,53340	двухступенчатый ВВП ГВС	1438,0	575,2	914,2	609,5	3536,8	2025
пр-кт Кузнецкий, 142	Кем.ГРЭС-НК ТЭЦ (кольцо)	0,04900	0,00000	0,00856	0,05350	0,10250	одноступенчатый ВВП ГВС	377,7	151,1	140,7	93,8	763,2	2025
пр-кт Кузнецкий, 148а	Кем.ГРЭС-НК ТЭЦ (кольцо)	0,06370	0,00000	0,00856	0,05350	0,11720	двухступенчатый ВВП ГВС	377,7	151,1	182,9	121,9	833,6	2025

**ОБОСНОВЫВАЮЩИЕ МАТЕРИАЛЫ К СХЕМЕ ТЕПЛОСНАБЖЕНИЯ ГОРОДА КЕМЕРОВО НА ПЕРИОД ДО 2033 ГОДА (АКТУАЛИЗАЦИЯ НА 2025 ГОД) ГЛАВА 9. ПРЕДЛОЖЕНИЯ ПО ПЕРЕВОДУ ОТКРЫТЫХ СИСТЕМ ТЕПЛОСНАБЖЕНИЯ (ГОРЯЧЕГО ВОДОСНАБЖЕНИЯ) В ЗАКРЫТЫЕ СИСТЕМЫ ГОРЯЧЕГО ВОДОСНАБЖЕНИЯ**

Адрес потребителя	Источник теплоснабжения	Расчетная тепловая нагрузка отопления, Гкал/ч	Расчетная тепловая нагрузка вентиляции, Гкал/ч	Средне-часовая тепловая нагрузка ГВС, Гкал/ч	Максимальная тепловая нагрузка ГВС, Гкал/ч	Суммарная нагрузка на узле ввода (без вент.), Гкал/ч	Вид оборудования в системе ГВС	Стоимость оборудования с НДС, тыс. руб.	Строительно-монтажные работы (СМР) с НДС, тыс. руб.	Работы по реконструкции системы ГВС с НДС, тыс. руб., в т. ч.		Всего, тыс. руб.	Год закрытия системы ГВС
										стоимость оборудования с НДС, тыс. руб.	СМР с НДС, тыс. руб.		
пр-кт Кузнецкий, 152	Кем.ГРЭС-НК ТЭЦ (кольцо)	0,05860	0,00000	0,00856	0,05350	0,11210	двухступенчатый ВВП ГВС	377,7	151,1	168,2	112,2	809,1	2025
пр-кт Кузнецкий, 154	Кем.ГРЭС-НК ТЭЦ (кольцо)	0,09780	0,00000	0,01098	0,06750	0,16530	двухступенчатый ВВП ГВС	380,8	152,3	280,8	187,2	1001,1	2025
пр-кт Кузнецкий, 94	Кем.ГРЭС-НК ТЭЦ (кольцо)	0,38800	0,00000	0,07456	0,31500	0,70300	двухступенчатый ВВП ГВС	1501,8	600,7	1114,0	742,7	3959,2	2025
пр-кт Кузнецкий, 96	Кем.ГРЭС-НК ТЭЦ (кольцо)	0,24380	0,00000	0,03783	0,19130	0,43510	двухступенчатый ВВП ГВС	1425,2	570,1	700,0	466,7	3162,0	2025
пр-кт Кузнецкий, 98	Кем.ГРЭС-НК ТЭЦ (кольцо)	0,44690	0,00000	0,07810	0,32540	0,77230	двухступенчатый ВВП ГВС	1506,1	602,4	1283,1	855,4	4247,0	2025
пр-кт Ленина, 29	Кем.ГРЭС-НК ТЭЦ (кольцо)	0,10200	0,00000	0,00928	0,05770	0,15970	двухступенчатый ВВП ГВС	380,8	152,3	292,9	195,2	1021,2	2025
пр-кт Ленина, 37	Кем.ГРЭС-НК ТЭЦ (кольцо)	0,31210	0,00000	0,04967	0,23500	0,54710	двухступенчатый ВВП ГВС	1450,8	580,3	896,1	597,4	3524,5	2025
пр-кт Ленина, 39	Кем.ГРЭС-НК ТЭЦ (кольцо)	0,30871	0,00000	0,08204	0,33675	0,64545	одноразовый ВВП ГВС	1514,6	605,8	886,3	590,9	3597,7	2025
пр-кт Ленина, 39а	Кем.ГРЭС-НК ТЭЦ (кольцо)	0,29010	0,00000	0,04967	0,23500	0,52510	двухступенчатый ВВП ГВС	1450,8	580,3	832,9	555,3	3419,3	2025
пр-кт Ленина, 39б	Кем.ГРЭС-НК ТЭЦ (кольцо)	0,41040	0,00000	0,04967	0,23500	0,64540	двухступенчатый ВВП ГВС	1450,8	580,3	1178,3	785,5	3994,9	2025
пр-кт Ленина, 41	Кем.ГРЭС-НК ТЭЦ (кольцо)	0,39120	0,00000	0,06036	0,27100	0,66220	двухступенчатый ВВП ГВС	1472,0	588,8	1123,2	748,8	3932,8	2025
пр-кт Ленина, 41а	Кем.ГРЭС-НК ТЭЦ (кольцо)	0,25760	0,00000	0,04967	0,23500	0,49260	двухступенчатый ВВП ГВС	1450,8	580,3	739,6	493,1	3263,7	2025
пр-кт Ленина, 41б	Кем.ГРЭС-НК ТЭЦ (кольцо)	0,25830	0,00000	0,04967	0,23500	0,49330	двухступенчатый ВВП ГВС	1450,8	580,3	741,6	494,4	3267,1	2025
пр-кт Ленина, 43	Кем.ГРЭС-НК ТЭЦ (кольцо)	0,27850	0,00000	0,04967	0,23500	0,51350	двухступенчатый ВВП ГВС	1450,8	580,3	799,6	533,1	3363,8	2025
пр-кт Ленина, 45	Кем.ГРЭС-НК ТЭЦ (кольцо)	0,51679	0,00000	0,09676	0,37716	0,89394	двухступенчатый ВВП ГВС	1540,1	616,0	1483,8	989,2	4629,1	2025
пр-кт Ленина, 45а	Кем.ГРЭС-НК ТЭЦ (кольцо)	0,25910	0,00000	0,04967	0,23500	0,49410	двухступенчатый ВВП ГВС	1450,8	580,3	743,9	495,9	3270,9	2025

**ОБОСНОВЫВАЮЩИЕ МАТЕРИАЛЫ К СХЕМЕ ТЕПЛОСНАБЖЕНИЯ ГОРОДА КЕМЕРОВО НА ПЕРИОД ДО 2033 ГОДА (АКТУАЛИЗАЦИЯ НА 2025 ГОД) ГЛАВА 9. ПРЕДЛОЖЕНИЯ ПО ПЕРЕВОДУ ОТКРЫТЫХ СИСТЕМ ТЕПЛОСНАБЖЕНИЯ (ГОРЯЧЕГО ВОДОСНАБЖЕНИЯ) В ЗАКРЫТЫЕ СИСТЕМЫ ГОРЯЧЕГО ВОДОСНАБЖЕНИЯ**

Адрес потребителя	Источник теплоснабжения	Расчетная тепловая нагрузка отопления, Гкал/ч	Расчетная тепловая нагрузка вентиляции, Гкал/ч	Средне-часовая тепловая нагрузка ГВС, Гкал/ч	Максимальная тепловая нагрузка ГВС, Гкал/ч	Суммарная нагрузка на узле ввода (без вент.), Гкал/ч	Вид оборудования в системе ГВС	Стоимость оборудования с НДС, тыс. руб.	Строительно-монтажные работы (СМР) с НДС, тыс. руб.	Работы по реконструкции системы ГВС с НДС, тыс. руб., в т. ч.		Всего, тыс. руб.	Год закрытия системы ГВС
										стоимость оборудования с НДС, тыс. руб.	СМР с НДС, тыс. руб.		
пр-кт Ленина, 47	Кем.ГРЭС-НК ТЭЦ (кольцо)	0,27840	0,00000	0,04967	0,23500	0,51340	двухступенчатый ВВП ГВС	1450,8	580,3	799,3	532,9	3363,3	2025
пр-кт Ленина, 49	Кем.ГРЭС-НК ТЭЦ (кольцо)	0,43310	0,00000	0,04383	0,21400	0,64710	двухступенчатый ВВП ГВС	1438,0	575,2	1243,5	829,0	4085,7	2025
пр-кт Ленина, 51	Кем.ГРЭС-НК ТЭЦ (кольцо)	0,30769	0,00000	0,05528	0,25423	0,56191	двухступенчатый ВВП ГВС	1463,5	585,4	883,4	588,9	3521,3	2025
пр-кт Ленина, 51а	Кем.ГРЭС-НК ТЭЦ (кольцо)	0,26940	0,00000	0,04967	0,23500	0,50440	двухступенчатый ВВП ГВС	1450,8	580,3	773,5	515,7	3320,2	2025
пр-кт Ленина, 53	Кем.ГРЭС-НК ТЭЦ (кольцо)	0,27840	0,00000	0,03447	0,17800	0,45640	двухступенчатый ВВП ГВС	1416,7	566,7	799,3	532,9	3315,6	2025
пр-кт Ленина, 55б	Кем.ГРЭС-НК ТЭЦ (кольцо)	0,97400	0,00000	0,18376	0,61900	1,59300	двухступенчатый ВВП ГВС	1689,0	675,6	2796,5	1864,3	7025,5	2025
пр-кт Ленина, 57	Кем.ГРЭС-НК ТЭЦ (кольцо)	0,41974	0,00000	0,04275	0,21000	0,62974	двухступенчатый ВВП ГВС	1433,7	573,5	1205,2	803,4	4015,8	2025
ул Веры Волошиной, 30	Кем.ГРЭС-НК ТЭЦ (кольцо)	0,62900	0,00000	0,22456	0,73000	1,35900	одноступенчатый ВВП ГВС	1761,3	704,5	1806,0	1204,0	5475,8	2025
ул Глинки, 5	Кем.ГРЭС-НК ТЭЦ (кольцо)	0,81820	0,00000	0,22051	0,71900	1,53720	двухступенчатый ВВП ГВС	1752,8	701,1	2349,2	1566,1	6369,3	2025
ул Космическая, 4	Кем.ГРЭС-НК ТЭЦ (кольцо)	0,30000	0,00000	0,05641	0,25800	0,55800	двухступенчатый ВВП ГВС	1467,8	587,1	861,3	574,2	3490,5	2025
ул Космическая, 4/1	Кем.ГРЭС-НК ТЭЦ (кольцо)	0,49600	0,00000	0,14823	0,52200	1,01800	одноступенчатый ВВП ГВС	1629,4	651,8	1424,1	949,4	4654,7	2025
ул Космическая, 4А	Кем.ГРЭС-НК ТЭЦ (кольцо)	0,32300	0,00000	0,05641	0,25800	0,58100	двухступенчатый ВВП ГВС	1467,8	587,1	927,4	618,3	3600,5	2025
ул Мичурина, 114	Кем.ГРЭС-НК ТЭЦ (кольцо)	0,16000	0,00000	0,02439	0,13500	0,29500	двухступенчатый ВВП ГВС	502,3	200,9	459,4	306,3	1468,9	2025
ул Мичурина, 116	Кем.ГРЭС-НК ТЭЦ (кольцо)	0,32170	0,00000	0,05551	0,25500	0,57670	двухступенчатый ВВП ГВС	1463,5	585,4	923,7	615,8	3588,3	2025
ул Мичурина, 116а	Кем.ГРЭС-НК ТЭЦ (кольцо)	0,32090	0,00000	0,05551	0,25500	0,57590	двухступенчатый ВВП ГВС	1463,5	585,4	921,4	614,2	3584,5	2025
ул Мичурина, 132	Кем.ГРЭС-НК ТЭЦ (кольцо)	0,17170	0,00000	0,02437	0,13491	0,30661	двухступенчатый ВВП ГВС	502,3	200,9	493,0	328,7	1524,9	2025

**ОБОСНОВЫВАЮЩИЕ МАТЕРИАЛЫ К СХЕМЕ ТЕПЛОСНАБЖЕНИЯ ГОРОДА КЕМЕРОВО НА ПЕРИОД ДО 2033 ГОДА (АКТУАЛИЗАЦИЯ НА 2025 ГОД) ГЛАВА 9. ПРЕДЛОЖЕНИЯ ПО ПЕРЕВОДУ ОТКРЫТЫХ СИСТЕМ ТЕПЛОСНАБЖЕНИЯ (ГОРЯЧЕГО ВОДОСНАБЖЕНИЯ) В ЗАКРЫТЫЕ СИСТЕМЫ ГОРЯЧЕГО ВОДОСНАБЖЕНИЯ**

Адрес потребителя	Источник теплоснабжения	Расчетная тепловая нагрузка отопления, Гкал/ч	Расчетная тепловая нагрузка вентиляции, Гкал/ч	Средне-часовая тепловая нагрузка ГВС, Гкал/ч	Максимальная тепловая нагрузка ГВС, Гкал/ч	Суммарная нагрузка на узле ввода (без вент.), Гкал/ч	Вид оборудования в системе ГВС	Стоимость оборудования с НДС, тыс. руб.	Строительно-монтажные работы (СМР) с НДС, тыс. руб.	Работы по реконструкции системы ГВС с НДС, тыс. руб., в т. ч.		Всего, тыс. руб.	Год закрытия системы ГВС
										стоимость оборудования с НДС, тыс. руб.	СМР с НДС, тыс. руб.		
ул Мичурина, 33	Кем.ГРЭС-НК ТЭЦ (кольцо)	0,32470	0,00000	0,05641	0,25800	0,58270	двухступенчатый ВВП ГВС	1467,8	587,1	932,3	621,5	3608,7	2025
ул Мичурина, 35	Кем.ГРЭС-НК ТЭЦ (кольцо)	0,32370	0,00000	0,05641	0,25800	0,58170	двухступенчатый ВВП ГВС	1467,8	587,1	929,4	619,6	3603,9	2025
ул Мичурина, 37	Кем.ГРЭС-НК ТЭЦ (кольцо)	0,42020	0,00000	0,07558	0,31800	0,73820	двухступенчатый ВВП ГВС	1501,8	600,7	1206,5	804,3	4113,3	2025
ул Мичурина, 37а	Кем.ГРЭС-НК ТЭЦ (кольцо)	0,21140	0,00000	0,03775	0,19100	0,40240	двухступенчатый ВВП ГВС	1425,2	570,1	607,0	404,6	3006,9	2025
ул Мичурина, 39	Кем.ГРЭС-НК ТЭЦ (кольцо)	0,34660	0,00000	0,05641	0,25800	0,60460	двухступенчатый ВВП ГВС	1467,8	587,1	995,1	663,4	3713,5	2025
ул Мичурина, 41	Кем.ГРЭС-НК ТЭЦ (кольцо)	0,41730	0,00000	0,07456	0,31500	0,73230	двухступенчатый ВВП ГВС	1501,8	600,7	1198,1	798,8	4099,4	2025
ул Мичурина, 41а	Кем.ГРЭС-НК ТЭЦ (кольцо)	0,21040	0,00000	0,03775	0,19100	0,40140	двухступенчатый ВВП ГВС	1425,2	570,1	604,1	402,7	3002,1	2025
ул Мичурина, 55а	Кем.ГРЭС-НК ТЭЦ (кольцо)	0,85700	0,00000	0,25296	0,80700	1,66400	двухступенчатый ВВП ГВС	1808,1	723,3	2460,6	1640,4	6632,4	2025
ул Мичурина, 61	Кем.ГРЭС-НК ТЭЦ (кольцо)	0,61820	0,00000	0,14977	0,52620	1,14440	двухступенчатый ВВП ГВС	1633,7	653,5	1775,0	1183,3	5245,4	2025
ул Мостовая, 83а	Кем.ГРЭС-НК ТЭЦ (кольцо)	0,05390	0,00000	0,00865	0,05400	0,10790	одноступенчатый ВВП ГВС	377,7	151,1	154,8	103,2	786,7	2025
ул Мостовая, 87а	Кем.ГРЭС-НК ТЭЦ (кольцо)	0,05260	0,00000	0,00865	0,05400	0,10660	одноступенчатый ВВП ГВС	377,7	151,1	151,0	100,7	780,4	2025
ул Мостовая, 87б	Кем.ГРЭС-НК ТЭЦ (кольцо)	0,05260	0,00000	0,00865	0,05400	0,10660	одноступенчатый ВВП ГВС	377,7	151,1	151,0	100,7	780,4	2025
ул Пролетарская, 11	Кем.ГРЭС-НК ТЭЦ (кольцо)	0,51900	0,00000	0,08108	0,33400	0,85300	двухступенчатый ВВП ГВС	1514,6	605,8	1490,1	993,4	4604,0	2025
ул Пролетарская, 11а	Кем.ГРЭС-НК ТЭЦ (кольцо)	0,27800	0,00000	0,04410	0,21500	0,49300	двухступенчатый ВВП ГВС	1438,0	575,2	798,2	532,1	3343,5	2025
ул Пролетарская, 12	Кем.ГРЭС-НК ТЭЦ (кольцо)	0,37680	0,00000	0,05135	0,24084	0,61764	двухступенчатый ВВП ГВС	1455,0	582,0	1081,9	721,2	3840,1	2025
ул Пролетарская, 14	Кем.ГРЭС-НК ТЭЦ (кольцо)	0,23910	0,00000	0,04967	0,23500	0,47410	двухступенчатый ВВП ГВС	1450,8	580,3	686,5	457,7	3175,2	2025

**ОБОСНОВЫВАЮЩИЕ МАТЕРИАЛЫ К СХЕМЕ ТЕПЛОСНАБЖЕНИЯ ГОРОДА КЕМЕРОВО НА ПЕРИОД ДО 2033 ГОДА (АКТУАЛИЗАЦИЯ НА 2025 ГОД) ГЛАВА 9. ПРЕДЛОЖЕНИЯ ПО ПЕРЕВОДУ ОТКРЫТЫХ СИСТЕМ ТЕПЛОСНАБЖЕНИЯ (ГОРЯЧЕГО ВОДОСНАБЖЕНИЯ) В ЗАКРЫТЫЕ СИСТЕМЫ ГОРЯЧЕГО ВОДОСНАБЖЕНИЯ**

Адрес потребителя	Источник теплоснабжения	Расчетная тепловая нагрузка отопления, Гкал/ч	Расчетная тепловая нагрузка вентиляции, Гкал/ч	Средне-часовая тепловая нагрузка ГВС, Гкал/ч	Максимальная тепловая нагрузка ГВС, Гкал/ч	Суммарная нагрузка на узле ввода (без вент.), Гкал/ч	Вид оборудования в системе ГВС	Стоимость оборудования с НДС, тыс. руб.	Строительно-монтажные работы (СМР) с НДС, тыс. руб.	Работы по реконструкции системы ГВС с НДС, тыс. руб., в т. ч.		Всего, тыс. руб.	Год закрытия системы ГВС
										стоимость оборудования с НДС, тыс. руб.	СМР с НДС, тыс. руб.		
ул Пролетарская, 15	Кем.ГРЭС-НК ТЭЦ (кольцо)	0,59000	0,00000	0,07831	0,32600	0,91600	двухступенчатый ВВП ГВС	1506,1	602,4	1694,0	1129,3	4931,8	2025
ул Пролетарская, 15а	Кем.ГРЭС-НК ТЭЦ (кольцо)	0,26750	0,00000	0,04410	0,21500	0,48250	двухступенчатый ВВП ГВС	1438,0	575,2	768,0	512,0	3293,3	2025
ул Пролетарская, 16	Кем.ГРЭС-НК ТЭЦ (кольцо)	0,24130	0,00000	0,03775	0,19100	0,43230	двухступенчатый ВВП ГВС	1425,2	570,1	692,8	461,9	3150,0	2025
ул Пролетарская, 18	Кем.ГРЭС-НК ТЭЦ (кольцо)	0,31960	0,00000	0,05641	0,25800	0,57760	двухступенчатый ВВП ГВС	1467,8	587,1	917,6	611,7	3584,3	2025
ул Пролетарская, 19	Кем.ГРЭС-НК ТЭЦ (кольцо)	0,37600	0,00000	0,06222	0,27700	0,65300	двухступенчатый ВВП ГВС	1476,3	590,5	1079,6	719,7	3866,1	2025
ул Пролетарская, 19а	Кем.ГРЭС-НК ТЭЦ (кольцо)	0,29853	0,00000	0,04573	0,22096	0,51949	двухступенчатый ВВП ГВС	1442,2	576,9	857,1	571,4	3447,7	2025
ул Пролетарская, 20	Кем.ГРЭС-НК ТЭЦ (кольцо)	0,25000	0,00000	0,03106	0,16400	0,41400	двухступенчатый ВВП ГВС	1408,2	563,3	717,8	478,5	3167,8	2025
ул Пролетарская, 22	Кем.ГРЭС-НК ТЭЦ (кольцо)	0,44780	0,00000	0,06160	0,27500	0,72280	двухступенчатый ВВП ГВС	1476,3	590,5	1285,7	857,1	4209,6	2025
ул Пролетарская, 3	Кем.ГРЭС-НК ТЭЦ (кольцо)	0,14976	0,00000	0,02496	0,13757	0,28733	двухступенчатый ВВП ГВС	502,3	200,9	430,0	286,7	1419,9	2025
ул Пролетарская, 3а	Кем.ГРЭС-НК ТЭЦ (кольцо)	0,37930	0,00000	0,05373	0,24900	0,62830	двухступенчатый ВВП ГВС	1459,3	583,7	1089,0	726,0	3858,0	2025
ул Пролетарская, 4	Кем.ГРЭС-НК ТЭЦ (кольцо)	0,25840	0,00000	0,04967	0,23500	0,49340	двухступенчатый ВВП ГВС	1450,8	580,3	741,9	494,6	3267,6	2025
ул Пролетарская, 5	Кем.ГРЭС-НК ТЭЦ (кольцо)	0,14041	0,00000	0,02334	0,13023	0,27064	двухступенчатый ВВП ГВС	502,3	200,9	403,1	268,8	1375,2	2025
ул Пролетарская, 6	Кем.ГРЭС-НК ТЭЦ (кольцо)	0,25620	0,00000	0,04967	0,23500	0,49120	двухступенчатый ВВП ГВС	1450,8	580,3	735,6	490,4	3257,0	2025
ул Пролетарская, 8	Кем.ГРЭС-НК ТЭЦ (кольцо)	0,25910	0,00000	0,04967	0,23500	0,49410	двухступенчатый ВВП ГВС	1450,8	580,3	743,9	495,9	3270,9	2025
ул Пролетарская, 9	Кем.ГРЭС-НК ТЭЦ (кольцо)	0,52430	0,00000	0,03421	0,17695	0,70125	двухступенчатый ВВП ГВС	1416,7	566,7	1505,3	1003,6	4492,3	2025
ул Рукавишникова, 37	Кем.ГРЭС-НК ТЭЦ (кольцо)	0,11300	0,00000	0,01305	0,07900	0,19200	двухступенчатый ВВП ГВС	502,3	200,9	324,4	216,3	1244,0	2025

**ОБОСНОВЫВАЮЩИЕ МАТЕРИАЛЫ К СХЕМЕ ТЕПЛОСНАБЖЕНИЯ ГОРОДА КЕМЕРОВО НА ПЕРИОД ДО 2033 ГОДА (АКТУАЛИЗАЦИЯ НА 2025 ГОД) ГЛАВА 9. ПРЕДЛОЖЕНИЯ ПО ПЕРЕВОДУ ОТКРЫТЫХ СИСТЕМ ТЕПЛОСНАБЖЕНИЯ (ГОРЯЧЕГО ВОДОСНАБЖЕНИЯ) В ЗАКРЫТЫЕ СИСТЕМЫ ГОРЯЧЕГО ВОДОСНАБЖЕНИЯ**

Адрес потребителя	Источник теплоснабжения	Расчетная тепловая нагрузка отопления, Гкал/ч	Расчетная тепловая нагрузка вентиляции, Гкал/ч	Средне- часовая тепловая нагрузка ГВС, Гкал/ч	Максималь- ная тепловая нагрузка ГВС, Гкал/ч	Суммарная нагрузка на узле ввода (без вент.), Гкал/ч	Вид оборудования в системе ГВС	Стоимость оборудования с НДС, тыс. руб.	Строительно- монтажные работы (СМР) с НДС, тыс. руб.	Работы по реконструкции системы ГВС с НДС, тыс. руб., в т. ч.		Всего, тыс. руб.	Год закрытия системы ГВС
										стоимость оборудования с НДС, тыс. руб.	СМР с НДС, тыс. руб.		
ул Рукавишникова, 38	Кем.ГРЭС-НК ТЭЦ (кольцо)	0,05100	0,00000	0,00856	0,05350	0,10450	одноступенчатый ВВП ГВС	377,7	151,1	146,4	97,6	772,8	2025
ул Рукавишникова, 40	Кем.ГРЭС-НК ТЭЦ (кольцо)	0,04130	0,00000	0,00856	0,05350	0,09480	одноступенчатый ВВП ГВС	377,7	151,1	118,6	79,1	726,4	2025
ул Рукавишникова, 42	Кем.ГРЭС-НК ТЭЦ (кольцо)	0,11140	0,00000	0,01098	0,06750	0,17890	двухступенчатый ВВП ГВС	380,8	152,3	319,8	213,2	1066,2	2025
ул Рукавишникова, 43	Кем.ГРЭС-НК ТЭЦ (кольцо)	0,09600	0,00000	0,00967	0,06000	0,15600	двухступенчатый ВВП ГВС	378,8	151,5	275,6	183,8	989,7	2025
ул Рукавишникова, 44	Кем.ГРЭС-НК ТЭЦ (кольцо)	0,15110	0,00000	0,01969	0,11300	0,26410	двухступенчатый ВВП ГВС	502,3	200,9	433,8	289,2	1426,3	2025
ул Рукавишникова, 45	Кем.ГРЭС-НК ТЭЦ (кольцо)	0,15310	0,00000	0,01440	0,08620	0,23930	двухступенчатый ВВП ГВС	502,3	200,9	439,6	293,0	1435,9	2025
ул Сарыгина, 1	Кем.ГРЭС-НК ТЭЦ (кольцо)	0,20900	0,00000	0,03775	0,19100	0,40000	двухступенчатый ВВП ГВС	1425,2	570,1	600,1	400,0	2995,4	2025
ул Сарыгина, 11	Кем.ГРЭС-НК ТЭЦ (кольцо)	0,20910	0,00000	0,03775	0,19100	0,40010	двухступенчатый ВВП ГВС	1425,2	570,1	600,4	400,2	2995,9	2025
ул Сарыгина, 13	Кем.ГРЭС-НК ТЭЦ (кольцо)	0,33310	0,00000	0,04492	0,21800	0,55110	двухступенчатый ВВП ГВС	1442,2	576,9	956,4	637,6	3613,1	2025
ул Сарыгина, 14	Кем.ГРЭС-НК ТЭЦ (кольцо)	0,04730	0,00000	0,00856	0,05350	0,10080	одноступенчатый ВВП ГВС	377,7	151,1	135,8	90,5	755,1	2025
ул Сарыгина, 21	Кем.ГРЭС-НК ТЭЦ (кольцо)	0,08000	0,00000	0,01036	0,06400	0,14400	двухступенчатый ВВП ГВС	378,8	151,5	229,7	153,1	913,1	2025
ул Сарыгина, 23	Кем.ГРЭС-НК ТЭЦ (кольцо)	0,39730	0,00000	0,08213	0,33700	0,73430	двухступенчатый ВВП ГВС	1514,6	605,8	1140,7	760,5	4021,6	2025
ул Сарыгина, 23б	Кем.ГРЭС-НК ТЭЦ (кольцо)	0,27960	0,00000	0,04410	0,21500	0,49460	двухступенчатый ВВП ГВС	1438,0	575,2	802,8	535,2	3351,2	2025
ул Сарыгина, 26	Кем.ГРЭС-НК ТЭЦ (кольцо)	0,28281	0,00000	0,04493	0,21803	0,50084	двухступенчатый ВВП ГВС	1442,2	576,9	812,0	541,3	3372,5	2025
ул Сарыгина, 28	Кем.ГРЭС-НК ТЭЦ (кольцо)	0,27110	0,00000	0,04410	0,21500	0,48610	двухступенчатый ВВП ГВС	1438,0	575,2	778,4	518,9	3310,5	2025
ул Сарыгина, 3	Кем.ГРЭС-НК ТЭЦ (кольцо)	0,21450	0,00000	0,03775	0,19100	0,40550	двухступенчатый ВВП ГВС	1425,2	570,1	615,9	410,6	3021,8	2025

**ОБОСНОВЫВАЮЩИЕ МАТЕРИАЛЫ К СХЕМЕ ТЕПЛОСНАБЖЕНИЯ ГОРОДА КЕМЕРОВО НА ПЕРИОД ДО 2033 ГОДА (АКТУАЛИЗАЦИЯ НА 2025 ГОД) ГЛАВА 9. ПРЕДЛОЖЕНИЯ ПО ПЕРЕВОДУ ОТКРЫТЫХ СИСТЕМ ТЕПЛОСНАБЖЕНИЯ (ГОРЯЧЕГО ВОДОСНАБЖЕНИЯ) В ЗАКРЫТЫЕ СИСТЕМЫ ГОРЯЧЕГО ВОДОСНАБЖЕНИЯ**

Адрес потребителя	Источник теплоснабжения	Расчетная тепловая нагрузка отопления, Гкал/ч	Расчетная тепловая нагрузка вентиляции, Гкал/ч	Средне-часовая тепловая нагрузка ГВС, Гкал/ч	Максимальная тепловая нагрузка ГВС, Гкал/ч	Суммарная нагрузка на узле ввода (без вент.), Гкал/ч	Вид оборудования в системе ГВС	Стоимость оборудования с НДС, тыс. руб.	Строительно-монтажные работы (СМР) с НДС, тыс. руб.	Работы по реконструкции системы ГВС с НДС, тыс. руб., в т. ч.		Всего, тыс. руб.	Год закрытия системы ГВС
										стоимость оборудования с НДС, тыс. руб.	СМР с НДС, тыс. руб.		
ул Сарыгина, 34	Кем.ГРЭС-НК ТЭЦ (кольцо)	0,28250	0,00000	0,04122	0,20430	0,48680	двухступенчатый ВВП ГВС	1433,7	573,5	811,1	540,7	3359,1	2025
ул Сарыгина, 34а	Кем.ГРЭС-НК ТЭЦ (кольцо)	0,23950	0,00000	0,03775	0,19100	0,43050	двухступенчатый ВВП ГВС	1425,2	570,1	687,6	458,4	3141,4	2025
ул Сарыгина, 40	Кем.ГРЭС-НК ТЭЦ (кольцо)	0,41510	0,00000	0,07585	0,31880	0,73390	двухступенчатый ВВП ГВС	1501,8	600,7	1191,8	794,5	4088,9	2025
ул Сарыгина, 5	Кем.ГРЭС-НК ТЭЦ (кольцо)	0,31470	0,00000	0,05641	0,25800	0,57270	двухступенчатый ВВП ГВС	1467,8	587,1	903,6	602,4	3560,8	2025
ул Сарыгина, 6	Кем.ГРЭС-НК ТЭЦ (кольцо)	0,22610	0,00000	0,03783	0,19130	0,41740	двухступенчатый ВВП ГВС	1425,2	570,1	649,2	432,8	3077,3	2025
ул Сибиряков-Гвардейцев, 10	Кем.ГРЭС-НК ТЭЦ (кольцо)	0,26600	0,00000	0,04410	0,21500	0,48100	двухступенчатый ВВП ГВС	1438,0	575,2	763,7	509,2	3286,1	2025
ул Сибиряков-Гвардейцев, 12	Кем.ГРЭС-НК ТЭЦ (кольцо)	0,36360	0,00000	0,06222	0,27700	0,64060	двухступенчатый ВВП ГВС	1476,3	590,5	1044,0	696,0	3806,7	2025
ул Сибиряков-Гвардейцев, 14	Кем.ГРЭС-НК ТЭЦ (кольцо)	0,38930	0,00000	0,06222	0,27700	0,66630	двухступенчатый ВВП ГВС	1476,3	590,5	1117,7	745,2	3929,7	2025
ул Сибиряков-Гвардейцев, 17	Кем.ГРЭС-НК ТЭЦ (кольцо)	0,69570	0,00000	0,09741	0,37890	1,07460	двухступенчатый ВВП ГВС	1540,1	616,0	1997,5	1331,6	5485,2	2025
ул Сибиряков-Гвардейцев, 18	Кем.ГРЭС-НК ТЭЦ (кольцо)	0,27060	0,00000	0,04410	0,21500	0,48560	двухступенчатый ВВП ГВС	1438,0	575,2	776,9	518,0	3308,1	2025
ул Сибиряков-Гвардейцев, 18а	Кем.ГРЭС-НК ТЭЦ (кольцо)	0,97709	0,40830	0,12337	0,45390	1,43099	двухступенчатый ВВП ГВС	1586,9	634,8	2805,4	1870,3	6897,3	2025
ул Сибиряков-Гвардейцев, 19	Кем.ГРЭС-НК ТЭЦ (кольцо)	0,61947	0,00000	0,15255	0,53380	1,15327	двухступенчатый ВВП ГВС	1638,0	655,2	1778,6	1185,7	5257,4	2025
ул Сибиряков-Гвардейцев, 20	Кем.ГРЭС-НК ТЭЦ (кольцо)	0,33370	0,00000	0,04329	0,21200	0,54570	двухступенчатый ВВП ГВС	1438,0	575,2	958,1	638,7	3610,0	2025
ул Сибиряков-Гвардейцев, 21	Кем.ГРЭС-НК ТЭЦ (кольцо)	0,61600	0,00000	0,15738	0,54700	1,16300	двухступенчатый ВВП ГВС	1646,5	658,6	1768,6	1179,1	5252,8	2025
ул Сибиряков-Гвардейцев, 22	Кем.ГРЭС-НК ТЭЦ (кольцо)	0,32600	0,00000	0,07558	0,31800	0,64400	двухступенчатый ВВП ГВС	1501,8	600,7	936,0	624,0	3662,5	2025
ул Сибиряков-Гвардейцев, 22а	Кем.ГРЭС-НК ТЭЦ (кольцо)	0,64400	0,00000	0,20873	0,68700	1,33100	одноступенчатый ВВП ГВС	1731,5	692,6	1849,0	1232,7	5505,9	2025



**ОБОСНОВЫВАЮЩИЕ МАТЕРИАЛЫ К СХЕМЕ ТЕПЛОСНАБЖЕНИЯ ГОРОДА КЕМЕРОВО НА ПЕРИОД ДО 2033 ГОДА (АКТУАЛИЗАЦИЯ НА 2025 ГОД) ГЛАВА 9. ПРЕДЛОЖЕНИЯ ПО ПЕРЕВОДУ ОТКРЫТЫХ СИСТЕМ ТЕПЛОСНАБЖЕНИЯ (ГОРЯЧЕГО ВОДОСНАБЖЕНИЯ) В ЗАКРЫТЫЕ СИСТЕМЫ ГОРЯЧЕГО ВОДОСНАБЖЕНИЯ**

Адрес потребителя	Источник теплоснабжения	Расчетная тепловая нагрузка отопления, Гкал/ч	Расчетная тепловая нагрузка вентиляции, Гкал/ч	Средне-часовая тепловая нагрузка ГВС, Гкал/ч	Максимальная тепловая нагрузка ГВС, Гкал/ч	Суммарная нагрузка на узле ввода (без вент.), Гкал/ч	Вид оборудования в системе ГВС	Стоимость оборудования с НДС, тыс. руб.	Строительно-монтажные работы (СМР) с НДС, тыс. руб.	Работы по реконструкции системы ГВС с НДС, тыс. руб., в т. ч.		Всего, тыс. руб.	Год закрытия системы ГВС
										стоимость оборудования с НДС, тыс. руб.	СМР с НДС, тыс. руб.		
ул Сибиряков-Гвардейцев, 4	Кем.ГРЭС-НК ТЭЦ (кольцо)	0,41869	0,00000	0,06697	0,29197	0,71066	двухступенчатый ВВП ГВС	1484,8	593,9	1202,1	801,4	4082,3	2025
ул Сибиряков-Гвардейцев, 4а	Кем.ГРЭС-НК ТЭЦ (кольцо)	0,27450	0,00000	0,03975	0,19870	0,47320	двухступенчатый ВВП ГВС	1429,5	571,8	788,1	525,4	3314,8	2025
ул Сибиряков-Гвардейцев, 6	Кем.ГРЭС-НК ТЭЦ (кольцо)	0,63760	0,00000	0,06222	0,27700	0,91460	двухступенчатый ВВП ГВС	1476,3	590,5	1830,7	1220,4	5117,9	2025
ул Сибиряков-Гвардейцев, 8	Кем.ГРЭС-НК ТЭЦ (кольцо)	0,36820	0,00000	0,06222	0,27700	0,64520	двухступенчатый ВВП ГВС	1476,3	590,5	1057,2	704,8	3828,7	2025
ул Федоровского, 24	Кем.ГРЭС-НК ТЭЦ (кольцо)	0,61600	0,00000	0,11684	0,43600	1,05200	двухступенчатый ВВП ГВС	1578,4	631,4	1768,6	1179,1	5157,5	2025
ул Федоровского, 26	Кем.ГРЭС-НК ТЭЦ (кольцо)	0,60310	0,00000	0,12972	0,47130	1,07440	двухступенчатый ВВП ГВС	1599,7	639,9	1731,6	1154,4	5125,5	2025
ул Чкалова, 20	Кем.ГРЭС-НК ТЭЦ (кольцо)	0,27010	0,00000	0,02949	0,15740	0,42750	двухступенчатый ВВП ГВС	1404,0	561,6	775,5	517,0	3258,0	2025
ул Чкалова, 23	Кем.ГРЭС-НК ТЭЦ (кольцо)	0,02930	0,00000	0,00588	0,03700	0,06630	одноступенчатый ВВП ГВС	100,7	40,3	84,1	56,1	281,1	2025
ул Чкалова, 24	Кем.ГРЭС-НК ТЭЦ (кольцо)	0,27930	0,00000	0,04410	0,21500	0,49430	двухступенчатый ВВП ГВС	1438,0	575,2	801,9	534,6	3349,7	2025
ул Юрия Двужильного, 10а	Кем.ГРЭС-НК ТЭЦ (кольцо)	0,33700	0,00000	0,06160	0,27500	0,61200	двухступенчатый ВВП ГВС	1476,3	590,5	967,6	645,1	3679,4	2025
пр-кт Ленина, 138б	Кем.ГРЭС-НК ТЭЦ (кольцо)	0,52229	0,00000	0,05551	0,25501	0,77730	двухступенчатый ВВП ГВС	1463,5	585,4	1499,6	999,7	4548,2	2025
ул Западная, 10	Кем.ГРЭС-НК ТЭЦ (кольцо)	0,21300	0,00000	0,01238	0,07530	0,28830	двухступенчатый ВВП ГВС	502,3	200,9	611,6	407,7	1722,5	2025
ул Западная, 11	Кем.ГРЭС-НК ТЭЦ (кольцо)	0,20500	0,00000	0,01155	0,07070	0,27570	двухступенчатый ВВП ГВС	502,3	200,9	588,6	392,4	1684,2	2025
ул Западная, 12	Кем.ГРЭС-НК ТЭЦ (кольцо)	0,09700	0,00000	0,00206	0,01130	0,10830	одноступенчатый ВВП ГВС	377,7	151,1	278,5	185,7	992,9	2025
ул Марковцева, 6	Кем.ГРЭС-НК ТЭЦ (кольцо)	0,88679	0,00000	0,04308	0,21125	1,09804	двухступенчатый ВВП ГВС	1438,0	575,2	2546,1	1697,4	6256,7	2025
пер Чкалова, 11а	Кем.ГРЭС-НК ТЭЦ (кольцо)	0,05300	0,00000	0,00848	0,05300	0,10600	одноступенчатый ВВП ГВС	377,7	151,1	152,2	101,4	782,4	2025

**ОБОСНОВЫВАЮЩИЕ МАТЕРИАЛЫ К СХЕМЕ ТЕПЛОСНАБЖЕНИЯ ГОРОДА КЕМЕРОВО НА ПЕРИОД ДО 2033 ГОДА (АКТУАЛИЗАЦИЯ НА 2025 ГОД) ГЛАВА 9. ПРЕДЛОЖЕНИЯ ПО ПЕРЕВОДУ ОТКРЫТЫХ СИСТЕМ ТЕПЛОСНАБЖЕНИЯ (ГОРЯЧЕГО ВОДОСНАБЖЕНИЯ) В ЗАКРЫТЫЕ СИСТЕМЫ ГОРЯЧЕГО ВОДОСНАБЖЕНИЯ**

Адрес потребителя	Источник теплоснабжения	Расчетная тепловая нагрузка отопления, Гкал/ч	Расчетная тепловая нагрузка вентиляции, Гкал/ч	Средне-часовая тепловая нагрузка ГВС, Гкал/ч	Максимальная тепловая нагрузка ГВС, Гкал/ч	Суммарная нагрузка на узле ввода (без вент.), Гкал/ч	Вид оборудования в системе ГВС	Стоимость оборудования с НДС, тыс. руб.	Строительно-монтажные работы (СМР) с НДС, тыс. руб.	Работы по реконструкции системы ГВС с НДС, тыс. руб., в т. ч.		Всего, тыс. руб.	Год закрытия системы ГВС
										стоимость оборудования с НДС, тыс. руб.	СМР с НДС, тыс. руб.		
пер Чкалова, 13	Кем.ГРЭС-НК ТЭЦ (кольцо)	0,06500	0,00000	0,01054	0,06500	0,13000	одноступенчатый ВВП ГВС	377,7	151,1	186,6	124,4	839,8	2025
пер Чкалова, 15	Кем.ГРЭС-НК ТЭЦ (кольцо)	0,06800	0,00000	0,00700	0,04400	0,11200	двухступенчатый ВВП ГВС	377,7	151,1	195,2	130,2	854,1	2025
пер Чкалова, 19	Кем.ГРЭС-НК ТЭЦ (кольцо)	0,05900	0,00000	0,01089	0,06700	0,12600	одноступенчатый ВВП ГВС	377,7	151,1	169,4	112,9	811,1	2025
пр-кт Кузнецкий, 40	Кем.ГРЭС-НК ТЭЦ (кольцо)	0,21626	0,00000	0,03951	0,19778	0,41404	двухступенчатый ВВП ГВС	1429,5	571,8	620,9	414,0	3036,2	2025
пр-кт Кузнецкий, 46	Кем.ГРЭС-НК ТЭЦ (кольцо)	0,08960	0,00000	0,01227	0,07470	0,16430	двухступенчатый ВВП ГВС	380,8	152,3	257,3	171,5	961,9	2025
пр-кт Кузнецкий, 52	Кем.ГРЭС-НК ТЭЦ (кольцо)	0,26902	0,00000	0,03156	0,16609	0,43510	двухступенчатый ВВП ГВС	1408,2	563,3	772,4	514,9	3258,8	2025
пр-кт Кузнецкий, 56	Кем.ГРЭС-НК ТЭЦ (кольцо)	0,36100	0,00000	0,03983	0,19900	0,56000	двухступенчатый ВВП ГВС	1429,5	571,8	1036,5	691,0	3728,8	2025
пр-кт Кузнецкий, 57	Кем.ГРЭС-НК ТЭЦ (кольцо)	0,05690	0,00000	0,00862	0,05380	0,11070	двухступенчатый ВВП ГВС	377,7	151,1	163,4	108,9	801,0	2025
пр-кт Кузнецкий, 60	Кем.ГРЭС-НК ТЭЦ (кольцо)	0,25200	0,00000	0,04967	0,23500	0,48700	двухступенчатый ВВП ГВС	1450,8	580,3	723,5	482,4	3236,9	2025
пр-кт Кузнецкий, 62	Кем.ГРЭС-НК ТЭЦ (кольцо)	0,25400	0,00000	0,04967	0,23500	0,48900	двухступенчатый ВВП ГВС	1450,8	580,3	729,3	486,2	3246,5	2025
пр-кт Кузнецкий, 64	Кем.ГРЭС-НК ТЭЦ (кольцо)	0,21795	0,00000	0,05033	0,23729	0,45523	одноступенчатый ВВП ГВС	1450,8	580,3	625,8	417,2	3074,0	2025
пр-кт Кузнецкий, 66	Кем.ГРЭС-НК ТЭЦ (кольцо)	0,06050	0,00000	0,01183	0,07230	0,13280	одноступенчатый ВВП ГВС	377,7	151,1	173,7	115,8	818,2	2025
пр-кт Кузнецкий, 72	Кем.ГРЭС-НК ТЭЦ (кольцо)	0,09880	0,00000	0,01827	0,10600	0,20480	одноступенчатый ВВП ГВС	502,3	200,9	283,7	189,1	1176,0	2025
пр-кт Ленина, 10	Кем.ГРЭС-НК ТЭЦ (кольцо)	0,05860	0,00000	0,01153	0,07059	0,12919	одноступенчатый ВВП ГВС	377,7	151,1	168,3	112,2	809,2	2025
пр-кт Ленина, 12	Кем.ГРЭС-НК ТЭЦ (кольцо)	0,07543	0,00000	0,01363	0,08210	0,15753	одноступенчатый ВВП ГВС	380,8	152,3	216,6	144,4	894,1	2025
пр-кт Ленина, 14	Кем.ГРЭС-НК ТЭЦ (кольцо)	0,09125	0,00000	0,01221	0,07440	0,16565	двухступенчатый ВВП ГВС	380,8	152,3	262,0	174,7	969,8	2025

**ОБОСНОВЫВАЮЩИЕ МАТЕРИАЛЫ К СХЕМЕ ТЕПЛОСНАБЖЕНИЯ ГОРОДА КЕМЕРОВО НА ПЕРИОД ДО 2033 ГОДА (АКТУАЛИЗАЦИЯ НА 2025 ГОД) ГЛАВА 9. ПРЕДЛОЖЕНИЯ ПО ПЕРЕВОДУ ОТКРЫТЫХ СИСТЕМ ТЕПЛОСНАБЖЕНИЯ (ГОРЯЧЕГО ВОДОСНАБЖЕНИЯ) В ЗАКРЫТЫЕ СИСТЕМЫ ГОРЯЧЕГО ВОДОСНАБЖЕНИЯ**

Адрес потребителя	Источник теплоснабжения	Расчетная тепловая нагрузка отопления, Гкал/ч	Расчетная тепловая нагрузка вентиляции, Гкал/ч	Средне-часовая тепловая нагрузка ГВС, Гкал/ч	Максимальная тепловая нагрузка ГВС, Гкал/ч	Суммарная нагрузка на узле ввода (без вент.), Гкал/ч	Вид оборудования в системе ГВС	Стоимость оборудования с НДС, тыс. руб.	Строительно-монтажные работы (СМР) с НДС, тыс. руб.	Работы по реконструкции системы ГВС с НДС, тыс. руб., в т. ч.		Всего, тыс. руб.	Год закрытия системы ГВС
										стоимость оборудования с НДС, тыс. руб.	СМР с НДС, тыс. руб.		
пр-кт Ленина, 16	Кем.ГРЭС-НК ТЭЦ (кольцо)	0,07100	0,00000	0,01427	0,08554	0,15654	одноступенчатый ВВП ГВС	380,8	152,3	203,9	135,9	872,9	2025
пр-кт Ленина, 18	Кем.ГРЭС-НК ТЭЦ (кольцо)	0,07154	0,00000	0,01232	0,07500	0,14654	одноступенчатый ВВП ГВС	378,8	151,5	205,4	136,9	872,6	2025
пр-кт Ленина, 2	Кем.ГРЭС-НК ТЭЦ (кольцо)	0,08114	0,00000	0,01003	0,06210	0,14324	двухступенчатый ВВП ГВС	378,8	151,5	233,0	155,3	918,6	2025
пр-кт Ленина, 20	Кем.ГРЭС-НК ТЭЦ (кольцо)	0,09453	0,00000	0,01304	0,07893	0,17346	двухступенчатый ВВП ГВС	380,8	152,3	271,4	180,9	985,5	2025
пр-кт Ленина, 22	Кем.ГРЭС-НК ТЭЦ (кольцо)	0,09907	0,00000	0,01365	0,08220	0,18127	двухступенчатый ВВП ГВС	380,8	152,3	284,5	189,6	1007,2	2025
пр-кт Ленина, 24	Кем.ГРЭС-НК ТЭЦ (кольцо)	0,15528	0,00000	0,02099	0,11921	0,27449	двухступенчатый ВВП ГВС	502,3	200,9	445,8	297,2	1446,3	2025
пр-кт Ленина, 26	Кем.ГРЭС-НК ТЭЦ (кольцо)	0,16212	0,00000	0,05534	0,25444	0,41657	одноступенчатый ВВП ГВС	1463,5	585,4	465,5	310,3	2824,7	2025
пр-кт Ленина, 6	Кем.ГРЭС-НК ТЭЦ (кольцо)	0,06874	0,00000	0,01174	0,07178	0,14052	одноступенчатый ВВП ГВС	378,8	151,5	197,4	131,6	859,2	2025
ул 50 лет Октября, 21а	Кем.ГРЭС-НК ТЭЦ (кольцо)	0,14800	0,00000	0,02640	0,14400	0,29200	двухступенчатый ВВП ГВС	502,3	200,9	424,9	283,3	1411,5	2025
ул Володарского, 12	Кем.ГРЭС-НК ТЭЦ (кольцо)	0,05300	0,00000	0,01089	0,06700	0,12000	одноступенчатый ВВП ГВС	377,7	151,1	152,2	101,4	782,4	2025
ул Володарского, 4	Кем.ГРЭС-НК ТЭЦ (кольцо)	0,05100	0,00000	0,01036	0,06400	0,11500	одноступенчатый ВВП ГВС	377,7	151,1	146,4	97,6	772,8	2025
ул Володарского, 5	Кем.ГРЭС-НК ТЭЦ (кольцо)	0,02900	0,00000	0,00588	0,03700	0,06600	одноступенчатый ВВП ГВС	100,7	40,3	83,3	55,5	279,7	2025
ул Дарвина, 3	Кем.ГРЭС-НК ТЭЦ (кольцо)	0,25660	0,00000	0,06061	0,27180	0,52840	одноступенчатый ВВП ГВС	1476,3	590,5	736,7	491,2	3294,7	2025
ул Дарвина, 3а	Кем.ГРЭС-НК ТЭЦ (кольцо)	0,19800	0,00000	0,02640	0,14400	0,34200	двухступенчатый ВВП ГВС	523,4	209,4	568,5	379,0	1680,3	2025
ул Дарвина, 8	Кем.ГРЭС-НК ТЭЦ (кольцо)	0,21500	0,00000	0,02916	0,15600	0,37100	двухступенчатый ВВП ГВС	527,1	210,8	617,3	411,5	1766,7	2025
ул Дарвина, 9	Кем.ГРЭС-НК ТЭЦ (кольцо)	0,24900	0,00000	0,04967	0,23500	0,48400	двухступенчатый ВВП ГВС	1450,8	580,3	714,9	476,6	3222,6	2025

**ОБОСНОВЫВАЮЩИЕ МАТЕРИАЛЫ К СХЕМЕ ТЕПЛОСНАБЖЕНИЯ ГОРОДА КЕМЕРОВО НА ПЕРИОД ДО 2033 ГОДА (АКТУАЛИЗАЦИЯ НА 2025 ГОД) ГЛАВА 9. ПРЕДЛОЖЕНИЯ ПО ПЕРЕВОДУ ОТКРЫТЫХ СИСТЕМ ТЕПЛОСНАБЖЕНИЯ (ГОРЯЧЕГО ВОДОСНАБЖЕНИЯ) В ЗАКРЫТЫЕ СИСТЕМЫ ГОРЯЧЕГО ВОДОСНАБЖЕНИЯ**

Адрес потребителя	Источник теплоснабжения	Расчетная тепловая нагрузка отопления, Гкал/ч	Расчетная тепловая нагрузка вентиляции, Гкал/ч	Средне-часовая тепловая нагрузка ГВС, Гкал/ч	Максимальная тепловая нагрузка ГВС, Гкал/ч	Суммарная нагрузка на узле ввода (без вент.), Гкал/ч	Вид оборудования в системе ГВС	Стоимость оборудования с НДС, тыс. руб.	Строительно-монтажные работы (СМР) с НДС, тыс. руб.	Работы по реконструкции системы ГВС с НДС, тыс. руб., в т. ч.		Всего, тыс. руб.	Год закрытия системы ГВС
										стоимость оборудования с НДС, тыс. руб.	СМР с НДС, тыс. руб.		
ул Демьяна Бедного, 13	Кем.ГРЭС-НК ТЭЦ (кольцо)	0,14600	0,00000	0,02642	0,14409	0,29009	двухступенчатый ВВП ГВС	502,3	200,9	419,2	279,5	1401,9	2025
ул Демьяна Бедного, 15	Кем.ГРЭС-НК ТЭЦ (кольцо)	0,16798	0,00000	0,02805	0,15120	0,31918	двухступенчатый ВВП ГВС	502,3	200,9	482,3	321,5	1507,1	2025
ул Демьяна Бедного, 3	Кем.ГРЭС-НК ТЭЦ (кольцо)	0,22400	0,00000	0,04970	0,23509	0,45909	одноступенчатый ВВП ГВС	1450,8	580,3	643,1	428,8	3103,0	2025
ул Демьяна Бедного, 7	Кем.ГРЭС-НК ТЭЦ (кольцо)	0,14900	0,00000	0,02640	0,14400	0,29300	двухступенчатый ВВП ГВС	502,3	200,9	427,8	285,2	1416,3	2025
ул Дзержинского, 11	Кем.ГРЭС-НК ТЭЦ (кольцо)	0,14800	0,00000	0,02640	0,14400	0,29200	двухступенчатый ВВП ГВС	502,3	200,9	424,9	283,3	1411,5	2025
ул Дзержинского, 13	Кем.ГРЭС-НК ТЭЦ (кольцо)	0,24988	0,00000	0,05134	0,24081	0,49069	двухступенчатый ВВП ГВС	1455,0	582,0	717,4	478,3	3232,7	2025
ул Дзержинского, 16	Кем.ГРЭС-НК ТЭЦ (кольцо)	0,15405	0,00000	0,04226	0,20819	0,36224	одноступенчатый ВВП ГВС	527,1	210,8	442,3	294,9	1475,1	2025
ул Дзержинского, 16а	Кем.ГРЭС-НК ТЭЦ (кольцо)	0,23100	0,00000	0,01949	0,11200	0,34300	двухступенчатый ВВП ГВС	523,4	209,4	663,2	442,2	1838,2	2025
ул Дзержинского, 18а	Кем.ГРЭС-НК ТЭЦ (кольцо)	0,20700	0,00000	0,03775	0,19100	0,39800	двухступенчатый ВВП ГВС	1425,2	570,1	594,3	396,2	2985,9	2025
ул Дзержинского, 20	Кем.ГРЭС-НК ТЭЦ (кольцо)	0,20501	0,00000	0,04195	0,20704	0,41205	одноступенчатый ВВП ГВС	1433,7	573,5	588,6	392,4	2988,3	2025
ул Дзержинского, 25	Кем.ГРЭС-НК ТЭЦ (кольцо)	0,11860	0,00000	0,01710	0,10019	0,21879	двухступенчатый ВВП ГВС	502,3	200,9	340,5	227,0	1270,8	2025
ул Дзержинского, 3	Кем.ГРЭС-НК ТЭЦ (кольцо)	0,18399	0,00000	0,02198	0,12390	0,30789	двухступенчатый ВВП ГВС	502,3	200,9	528,3	352,2	1583,7	2025
ул Дзержинского, 5	Кем.ГРЭС-НК ТЭЦ (кольцо)	0,15210	0,00000	0,03059	0,16204	0,31414	одноступенчатый ВВП ГВС	502,3	200,9	436,7	291,1	1431,1	2025
ул Дзержинского, 7	Кем.ГРЭС-НК ТЭЦ (кольцо)	0,14400	0,00000	0,02640	0,14400	0,28800	одноступенчатый ВВП ГВС	502,3	200,9	413,4	275,6	1392,3	2025
ул Дзержинского, 9а	Кем.ГРЭС-НК ТЭЦ (кольцо)	0,30000	0,00000	0,04062	0,20200	0,50200	двухступенчатый ВВП ГВС	1429,5	571,8	861,3	574,2	3436,9	2025
ул Жуковского, 3	Кем.ГРЭС-НК ТЭЦ (кольцо)	0,07600	0,00000	0,01324	0,08000	0,15600	одноступенчатый ВВП ГВС	378,8	151,5	218,2	145,5	894,0	2025

**ОБОСНОВЫВАЮЩИЕ МАТЕРИАЛЫ К СХЕМЕ ТЕПЛОСНАБЖЕНИЯ ГОРОДА КЕМЕРОВО НА ПЕРИОД ДО 2033 ГОДА (АКТУАЛИЗАЦИЯ НА 2025 ГОД) ГЛАВА 9. ПРЕДЛОЖЕНИЯ ПО ПЕРЕВОДУ ОТКРЫТЫХ СИСТЕМ ТЕПЛОСНАБЖЕНИЯ (ГОРЯЧЕГО ВОДОСНАБЖЕНИЯ) В ЗАКРЫТЫЕ СИСТЕМЫ ГОРЯЧЕГО ВОДОСНАБЖЕНИЯ**

Адрес потребителя	Источник теплоснабжения	Расчетная тепловая нагрузка отопления, Гкал/ч	Расчетная тепловая нагрузка вентиляции, Гкал/ч	Средне-часовая тепловая нагрузка ГВС, Гкал/ч	Максимальная тепловая нагрузка ГВС, Гкал/ч	Суммарная нагрузка на узле ввода (без вент.), Гкал/ч	Вид оборудования в системе ГВС	Стоимость оборудования с НДС, тыс. руб.	Строительно-монтажные работы (СМР) с НДС, тыс. руб.	Работы по реконструкции системы ГВС с НДС, тыс. руб., в т. ч.		Всего, тыс. руб.	Год закрытия системы ГВС
										стоимость оборудования с НДС, тыс. руб.	СМР с НДС, тыс. руб.		
ул Жуковского, 9	Кем.ГРЭС-НК ТЭЦ (кольцо)	0,06400	0,00000	0,00588	0,03700	0,10100	двухступенчатый ВВП ГВС	377,7	151,1	183,8	122,5	835,0	2025
ул Калинина, 1	Кем.ГРЭС-НК ТЭЦ (кольцо)	0,21200	0,00000	0,04137	0,20486	0,41686	двухступенчатый ВВП ГВС	1433,7	573,5	608,7	405,8	3021,7	2025
ул Калинина, 3	Кем.ГРЭС-НК ТЭЦ (кольцо)	0,11900	0,00000	0,03775	0,19100	0,31000	одноступенчатый ВВП ГВС	502,3	200,9	341,7	227,8	1272,7	2025
ул Калинина, 5	Кем.ГРЭС-НК ТЭЦ (кольцо)	0,20000	0,00000	0,03775	0,19100	0,39100	двухступенчатый ВВП ГВС	1425,2	570,1	574,2	382,8	2952,4	2025
ул Калинина, 7	Кем.ГРЭС-НК ТЭЦ (кольцо)	0,20900	0,00000	0,03775	0,19100	0,40000	двухступенчатый ВВП ГВС	1425,2	570,1	600,1	400,0	2995,4	2025
ул Калинина, 9	Кем.ГРЭС-НК ТЭЦ (кольцо)	0,19996	0,00000	0,03909	0,19616	0,39612	двухступенчатый ВВП ГВС	1425,2	570,1	574,1	382,7	2952,2	2025
ул Кирова, 28	Кем.ГРЭС-НК ТЭЦ (кольцо)	0,14600	0,00000	0,02207	0,12430	0,27030	двухступенчатый ВВП ГВС	502,3	200,9	419,2	279,5	1401,9	2025
ул Кирова, 30	Кем.ГРЭС-НК ТЭЦ (кольцо)	0,12800	0,00000	0,02200	0,12400	0,25200	двухступенчатый ВВП ГВС	502,3	200,9	367,5	245,0	1315,8	2025
ул Кирова, 34	Кем.ГРЭС-НК ТЭЦ (кольцо)	0,13800	0,00000	0,02200	0,12400	0,26200	двухступенчатый ВВП ГВС	502,3	200,9	396,2	264,1	1363,6	2025
ул Кирова, 36	Кем.ГРЭС-НК ТЭЦ (кольцо)	0,12500	0,00000	0,02200	0,12400	0,24900	двухступенчатый ВВП ГВС	502,3	200,9	358,9	239,3	1301,4	2025
ул Кирова, 38	Кем.ГРЭС-НК ТЭЦ (кольцо)	0,14910	0,00000	0,02867	0,15389	0,30299	одноступенчатый ВВП ГВС	502,3	200,9	428,1	285,4	1416,7	2025
ул Кирова, 49	Кем.ГРЭС-НК ТЭЦ (кольцо)	0,14800	0,00000	0,02622	0,14320	0,29120	двухступенчатый ВВП ГВС	502,3	200,9	424,9	283,3	1411,5	2025
ул Кирова, 51	Кем.ГРЭС-НК ТЭЦ (кольцо)	0,20380	0,00000	0,02371	0,13190	0,33570	двухступенчатый ВВП ГВС	502,3	200,9	585,1	390,1	1678,5	2025
ул Коммунистическая, 110	Кем.ГРЭС-НК ТЭЦ (кольцо)	0,28200	0,00000	0,04882	0,23200	0,51400	двухступенчатый ВВП ГВС	1450,8	580,3	809,7	539,8	3380,5	2025
ул Коммунистическая, 112	Кем.ГРЭС-НК ТЭЦ (кольцо)	0,16400	0,00000	0,02663	0,14500	0,30900	двухступенчатый ВВП ГВС	502,3	200,9	470,9	313,9	1488,0	2025

**ОБОСНОВЫВАЮЩИЕ МАТЕРИАЛЫ К СХЕМЕ ТЕПЛОСНАБЖЕНИЯ ГОРОДА КЕМЕРОВО НА ПЕРИОД ДО 2033 ГОДА (АКТУАЛИЗАЦИЯ НА 2025 ГОД) ГЛАВА 9. ПРЕДЛОЖЕНИЯ ПО ПЕРЕВОДУ ОТКРЫТЫХ СИСТЕМ ТЕПЛОСНАБЖЕНИЯ (ГОРЯЧЕГО ВОДОСНАБЖЕНИЯ) В ЗАКРЫТЫЕ СИСТЕМЫ ГОРЯЧЕГО ВОДОСНАБЖЕНИЯ**

Адрес потребителя	Источник теплоснабжения	Расчетная тепловая нагрузка отопления, Гкал/ч	Расчетная тепловая нагрузка вентиляции, Гкал/ч	Средне-часовая тепловая нагрузка ГВС, Гкал/ч	Максимальная тепловая нагрузка ГВС, Гкал/ч	Суммарная нагрузка на узле ввода (без вент.), Гкал/ч	Вид оборудования в системе ГВС	Стоимость оборудования с НДС, тыс. руб.	Строительно-монтажные работы (СМР) с НДС, тыс. руб.	Работы по реконструкции системы ГВС с НДС, тыс. руб., в т. ч.		Всего, тыс. руб.	Год закрытия системы ГВС
										стоимость оборудования с НДС, тыс. руб.	СМР с НДС, тыс. руб.		
ул Коммунистическая, 118	Кем.ГРЭС-НК ТЭЦ (кольцо)	0,21860	0,00000	0,03967	0,19840	0,41700	двухступенчатый ВВП ГВС	1429,5	571,8	627,6	418,4	3047,3	2025
ул Коммунистическая, 120	Кем.ГРЭС-НК ТЭЦ (кольцо)	0,26100	0,00000	0,04967	0,23500	0,49600	двухступенчатый ВВП ГВС	1450,8	580,3	749,4	499,6	3280,0	2025
ул Коммунистическая, 122	Кем.ГРЭС-НК ТЭЦ (кольцо)	0,38785	0,00000	0,04009	0,20000	0,58785	двухступенчатый ВВП ГВС	1429,5	571,8	1113,6	742,4	3857,3	2025
ул Коммунистическая, 124	Кем.ГРЭС-НК ТЭЦ (кольцо)	0,22030	0,00000	0,04307	0,21120	0,43150	двухступенчатый ВВП ГВС	1438,0	575,2	632,5	421,7	3067,4	2025
ул Коммунистическая, 127	Кем.ГРЭС-НК ТЭЦ (кольцо)	0,06800	0,00000	0,01089	0,06700	0,13500	двухступенчатый ВВП ГВС	377,7	151,1	195,2	130,2	854,1	2025
ул Коммунистическая, 133	Кем.ГРЭС-НК ТЭЦ (кольцо)	0,05600	0,00000	0,01089	0,06700	0,12300	одноступенчатый ВВП ГВС	377,7	151,1	160,8	107,2	796,7	2025
ул Коммунистическая, 90	Кем.ГРЭС-НК ТЭЦ (кольцо)	0,21400	0,00000	0,03775	0,19100	0,40500	двухступенчатый ВВП ГВС	1425,2	570,1	614,4	409,6	3019,4	2025
ул Коммунистическая, 94	Кем.ГРЭС-НК ТЭЦ (кольцо)	0,07600	0,00000	0,01667	0,09800	0,17400	одноступенчатый ВВП ГВС	380,8	152,3	218,2	145,5	896,8	2025
ул Красноармейская, 112	Кем.ГРЭС-НК ТЭЦ (кольцо)	0,16500	0,00000	0,02640	0,14400	0,30900	двухступенчатый ВВП ГВС	502,3	200,9	473,7	315,8	1492,8	2025
ул Красноармейская, 118	Кем.ГРЭС-НК ТЭЦ (кольцо)	0,18450	0,00000	0,02874	0,15419	0,33869	двухступенчатый ВВП ГВС	523,4	209,4	529,7	353,2	1615,7	2025
ул Красноармейская, 122	Кем.ГРЭС-НК ТЭЦ (кольцо)	0,23960	0,00000	0,04627	0,22290	0,46249	двухступенчатый ВВП ГВС	1442,2	576,9	687,9	458,6	3165,7	2025

**ОБОСНОВЫВАЮЩИЕ МАТЕРИАЛЫ К СХЕМЕ ТЕПЛОСНАБЖЕНИЯ ГОРОДА КЕМЕРОВО НА ПЕРИОД ДО 2033 ГОДА (АКТУАЛИЗАЦИЯ НА 2025 ГОД) ГЛАВА 9. ПРЕДЛОЖЕНИЯ ПО ПЕРЕВОДУ ОТКРЫТЫХ СИСТЕМ ТЕПЛОСНАБЖЕНИЯ (ГОРЯЧЕГО ВОДОСНАБЖЕНИЯ) В ЗАКРЫТЫЕ СИСТЕМЫ ГОРЯЧЕГО ВОДОСНАБЖЕНИЯ**

Адрес потребителя	Источник теплоснабжения	Расчетная тепловая нагрузка отопления, Гкал/ч	Расчетная тепловая нагрузка вентиляции, Гкал/ч	Средне-часовая тепловая нагрузка ГВС, Гкал/ч	Максимальная тепловая нагрузка ГВС, Гкал/ч	Суммарная нагрузка на узле ввода (без вент.), Гкал/ч	Вид оборудования в системе ГВС	Стоимость оборудования с НДС, тыс. руб.	Строительно-монтажные работы (СМР) с НДС, тыс. руб.	Работы по реконструкции системы ГВС с НДС, тыс. руб., в т. ч.		Всего, тыс. руб.	Год закрытия системы ГВС
										стоимость оборудования с НДС, тыс. руб.	СМР с НДС, тыс. руб.		
ул Красноармейская, 124	Кем.ГРЭС-НК ТЭЦ (кольцо)	0,14772	0,00000	0,02868	0,15393	0,30165	одноступенчатый ВВП ГВС	502,3	200,9	424,1	282,8	1410,1	2025
ул Красноармейская, 95а	Кем.ГРЭС-НК ТЭЦ (кольцо)	0,24550	0,00000	0,05610	0,25697	0,50248	одноступенчатый ВВП ГВС	1463,5	585,4	704,9	469,9	3223,7	2025
ул Красноармейская, 97а	Кем.ГРЭС-НК ТЭЦ (кольцо)	0,21400	0,00000	0,03775	0,19100	0,40500	двухступенчатый ВВП ГВС	1425,2	570,1	614,4	409,6	3019,4	2025
ул Красноармейская, 99а	Кем.ГРЭС-НК ТЭЦ (кольцо)	0,14800	0,00000	0,02640	0,14400	0,29200	двухступенчатый ВВП ГВС	502,3	200,9	424,9	283,3	1411,5	2025
ул Рукавишникова, 1	Кем.ГРЭС-НК ТЭЦ (кольцо)	0,30151	0,00000	0,04461	0,21686	0,51837	двухступенчатый ВВП ГВС	1438,0	575,2	865,7	577,1	3456,0	2025
ул Рукавишникова, 13	Кем.ГРЭС-НК ТЭЦ (кольцо)	0,19900	0,00000	0,03106	0,16400	0,36300	двухступенчатый ВВП ГВС	527,1	210,8	571,4	380,9	1690,2	2025
ул Рукавишникова, 14	Кем.ГРЭС-НК ТЭЦ (кольцо)	0,25587	0,00000	0,02697	0,14650	0,40237	двухступенчатый ВВП ГВС	1395,4	558,2	734,6	489,8	3178,0	2025
ул Рукавишникова, 16	Кем.ГРЭС-НК ТЭЦ (кольцо)	0,10000	0,00000	0,01436	0,08600	0,18600	двухступенчатый ВВП ГВС	502,3	200,9	287,1	191,4	1181,8	2025
ул Рукавишникова, 17	Кем.ГРЭС-НК ТЭЦ (кольцо)	0,05100	0,00000	0,01089	0,06700	0,11800	одноступенчатый ВВП ГВС	377,7	151,1	146,4	97,6	772,8	2025
ул Рукавишникова, 2	Кем.ГРЭС-НК ТЭЦ (кольцо)	0,33117	0,00000	0,04721	0,22626	0,55743	двухступенчатый ВВП ГВС	1446,5	578,6	950,8	633,9	3609,8	2025
ул Рукавишникова, 27	Кем.ГРЭС-НК ТЭЦ (кольцо)	0,05820	0,00000	0,01417	0,08500	0,14320	одноступенчатый ВВП ГВС	378,8	151,5	167,1	111,4	808,8	2025
ул Рукавишникова, 29	Кем.ГРЭС-НК ТЭЦ (кольцо)	0,06400	0,00000	0,00815	0,05100	0,11500	двухступенчатый ВВП ГВС	377,7	151,1	183,8	122,5	835,0	2025
ул Рукавишникова, 3	Кем.ГРЭС-НК ТЭЦ (кольцо)	0,26362	0,00000	0,04430	0,21574	0,47937	двухступенчатый ВВП ГВС	1438,0	575,2	756,9	504,6	3274,7	2025
ул Рукавишникова, 30	Кем.ГРЭС-НК ТЭЦ (кольцо)	0,06730	0,00000	0,01323	0,07998	0,14728	одноступенчатый ВВП ГВС	378,8	151,5	193,2	128,8	852,3	2025

**ОБОСНОВЫВАЮЩИЕ МАТЕРИАЛЫ К СХЕМЕ ТЕПЛОСНАБЖЕНИЯ ГОРОДА КЕМЕРОВО НА ПЕРИОД ДО 2033 ГОДА (АКТУАЛИЗАЦИЯ НА 2025 ГОД) ГЛАВА 9. ПРЕДЛОЖЕНИЯ ПО ПЕРЕВОДУ ОТКРЫТЫХ СИСТЕМ ТЕПЛОСНАБЖЕНИЯ (ГОРЯЧЕГО ВОДОСНАБЖЕНИЯ) В ЗАКРЫТЫЕ СИСТЕМЫ ГОРЯЧЕГО ВОДОСНАБЖЕНИЯ**

Адрес потребителя	Источник теплоснабжения	Расчетная тепловая нагрузка отопления, Гкал/ч	Расчетная тепловая нагрузка вентиляции, Гкал/ч	Средне-часовая тепловая нагрузка ГВС, Гкал/ч	Максимальная тепловая нагрузка ГВС, Гкал/ч	Суммарная нагрузка на узле ввода (без вент.), Гкал/ч	Вид оборудования в системе ГВС	Стоимость оборудования с НДС, тыс. руб.	Строительно-монтажные работы (СМР) с НДС, тыс. руб.	Работы по реконструкции системы ГВС с НДС, тыс. руб., в т. ч.		Всего, тыс. руб.	Год закрытия системы ГВС
										стоимость оборудования с НДС, тыс. руб.	СМР с НДС, тыс. руб.		
ул Рукавишникова, 5	Кем.ГРЭС-НК ТЭЦ (кольцо)	0,32231	0,00000	0,06257	0,27810	0,60041	двухступенчатый ВВП ГВС	1476,3	590,5	925,4	616,9	3609,1	2025
ул Рукавишникова, 6	Кем.ГРЭС-НК ТЭЦ (кольцо)	0,24622	0,00000	0,03592	0,18381	0,43003	двухступенчатый ВВП ГВС	1421,0	568,4	706,9	471,3	3167,6	2025
ул Рукавишникова, 7	Кем.ГРЭС-НК ТЭЦ (кольцо)	0,25500	0,00000	0,04967	0,23500	0,49000	двухступенчатый ВВП ГВС	1450,8	580,3	732,1	488,1	3251,3	2025
ул Рукавишникова, 8	Кем.ГРЭС-НК ТЭЦ (кольцо)	0,17700	0,00000	0,02685	0,14600	0,32300	двухступенчатый ВВП ГВС	502,3	200,9	508,2	338,8	1550,2	2025
ул Рукавишникова, 9	Кем.ГРЭС-НК ТЭЦ (кольцо)	0,20506	0,00000	0,03280	0,17120	0,37626	двухступенчатый ВВП ГВС	527,1	210,8	588,8	392,5	1719,2	2025
ул Черняховского, 1	Кем.ГРЭС-НК ТЭЦ (кольцо)	0,23200	0,00000	0,03180	0,16710	0,39910	двухступенчатый ВВП ГВС	1408,2	563,3	666,1	444,1	3081,7	2025
ул Черняховского, 10	Кем.ГРЭС-НК ТЭЦ (кольцо)	0,06500	0,00000	0,01089	0,06700	0,13200	одноступенчатый ВВП ГВС	377,7	151,1	186,6	124,4	839,8	2025
ул Черняховского, 10а	Кем.ГРЭС-НК ТЭЦ (кольцо)	0,06100	0,00000	0,00848	0,05300	0,11400	двухступенчатый ВВП ГВС	377,7	151,1	175,1	116,8	820,6	2025
ул Черняховского, 11	Кем.ГРЭС-НК ТЭЦ (кольцо)	0,05800	0,00000	0,01075	0,06620	0,12420	одноступенчатый ВВП ГВС	377,7	151,1	166,5	111,0	806,3	2025
ул Черняховского, 17б	Кем.ГРЭС-НК ТЭЦ (кольцо)	0,04400	0,00000	0,00848	0,05300	0,09700	одноступенчатый ВВП ГВС	377,7	151,1	126,3	84,2	739,3	2025
ул Черняховского, 1а	Кем.ГРЭС-НК ТЭЦ (кольцо)	0,26289	0,00000	0,04622	0,22270	0,48559	двухступенчатый ВВП ГВС	1442,2	576,9	754,8	503,2	3277,1	2025
ул Черняховского, 3	Кем.ГРЭС-НК ТЭЦ (кольцо)	0,31594	0,00000	0,03236	0,16940	0,48534	двухступенчатый ВВП ГВС	1412,5	565,0	907,1	604,7	3489,3	2025
ул Черняховского, 5	Кем.ГРЭС-НК ТЭЦ (кольцо)	0,15750	0,00000	0,01594	0,09427	0,25176	двухступенчатый ВВП ГВС	502,3	200,9	452,2	301,5	1456,9	2025
ул Черняховского, 6	Кем.ГРЭС-НК ТЭЦ (кольцо)	0,05900	0,00000	0,01089	0,06700	0,12600	одноступенчатый ВВП ГВС	377,7	151,1	169,4	112,9	811,1	2025
ул Черняховского, 8	Кем.ГРЭС-НК ТЭЦ (кольцо)	0,05800	0,00000	0,00848	0,05300	0,11100	двухступенчатый ВВП ГВС	377,7	151,1	166,5	111,0	806,3	2025
ул Чкалова, 10а	Кем.ГРЭС-НК ТЭЦ (кольцо)	0,06700	0,00000	0,01089	0,06700	0,13400	одноступенчатый ВВП ГВС	377,7	151,1	192,4	128,2	849,3	2025



**ОБОСНОВЫВАЮЩИЕ МАТЕРИАЛЫ К СХЕМЕ ТЕПЛОСНАБЖЕНИЯ ГОРОДА КЕМЕРОВО НА ПЕРИОД ДО 2033 ГОДА (АКТУАЛИЗАЦИЯ НА 2025 ГОД) ГЛАВА 9. ПРЕДЛОЖЕНИЯ ПО ПЕРЕВОДУ ОТКРЫТЫХ СИСТЕМ ТЕПЛОСНАБЖЕНИЯ (ГОРЯЧЕГО ВОДОСНАБЖЕНИЯ) В ЗАКРЫТЫЕ СИСТЕМЫ ГОРЯЧЕГО ВОДОСНАБЖЕНИЯ**

Адрес потребителя	Источник теплоснабжения	Расчетная тепловая нагрузка отопления, Гкал/ч	Расчетная тепловая нагрузка вентиляции, Гкал/ч	Средне-часовая тепловая нагрузка ГВС, Гкал/ч	Максимальная тепловая нагрузка ГВС, Гкал/ч	Суммарная нагрузка на узле ввода (без вент.), Гкал/ч	Вид оборудования в системе ГВС	Стоимость оборудования с НДС, тыс. руб.	Строительно-монтажные работы (СМР) с НДС, тыс. руб.	Работы по реконструкции системы ГВС с НДС, тыс. руб., в т. ч.		Всего, тыс. руб.	Год закрытия системы ГВС
										стоимость оборудования с НДС, тыс. руб.	СМР с НДС, тыс. руб.		
ул Чкалова, 11	Кем.ГРЭС-НК ТЭЦ (кольцо)	0,05900	0,00000	0,00848	0,05300	0,11200	двухступенчатый ВВП ГВС	377,7	151,1	169,4	112,9	811,1	2025
ул Чкалова, 12	Кем.ГРЭС-НК ТЭЦ (кольцо)	0,06580	0,00000	0,01229	0,07480	0,14060	одноступенчатый ВВП ГВС	378,8	151,5	188,9	125,9	845,2	2025
ул Чкалова, 2	Кем.ГРЭС-НК ТЭЦ (кольцо)	0,09848	0,00000	0,01486	0,08864	0,18712	двухступенчатый ВВП ГВС	502,3	200,9	282,8	188,5	1174,5	2025
ул Чкалова, 3	Кем.ГРЭС-НК ТЭЦ (кольцо)	0,05800	0,00000	0,01089	0,06700	0,12500	одноступенчатый ВВП ГВС	377,7	151,1	166,5	111,0	806,3	2025
ул Чкалова, 5	Кем.ГРЭС-НК ТЭЦ (кольцо)	0,06600	0,00000	0,01089	0,06700	0,13300	одноступенчатый ВВП ГВС	377,7	151,1	189,5	126,3	844,6	2025
б-р Строителей, 34а	Кем.ГРЭС-НК ТЭЦ (кольцо)	0,20800	0,00000	0,03775	0,19100	0,39900	двухступенчатый ВВП ГВС	1425,2	570,1	597,2	398,1	2990,7	2025
б-р Строителей, 39	Кем.ГРЭС-НК ТЭЦ (кольцо)	0,63500	0,00000	0,08108	0,33400	0,96900	двухступенчатый ВВП ГВС	1514,6	605,8	1823,2	1215,5	5159,0	2025
б-р Строителей, 40	Кем.ГРЭС-НК ТЭЦ (кольцо)	0,74150	0,00000	0,11524	0,43160	1,17310	двухступенчатый ВВП ГВС	1574,1	629,7	2129,0	1419,3	5752,1	2025
б-р Строителей, 42	Кем.ГРЭС-НК ТЭЦ (кольцо)	0,55000	0,38700	0,08108	0,33400	0,88400	двухступенчатый ВВП ГВС	1514,6	605,8	1579,1	1052,8	4752,3	2025
б-р Строителей, 43	Кем.ГРЭС-НК ТЭЦ (кольцо)	0,63500	0,00000	0,08108	0,33400	0,96900	двухступенчатый ВВП ГВС	1514,6	605,8	1823,2	1215,5	5159,0	2025
б-р Строителей, 46б	Кем.ГРЭС-НК ТЭЦ (кольцо)	0,42860	0,00000	0,05578	0,25590	0,68450	двухступенчатый ВВП ГВС	1463,5	585,4	1230,6	820,4	4099,9	2025
б-р Строителей, 50/2	Кем.ГРЭС-НК ТЭЦ (кольцо)	0,48504	0,00000	0,15408	0,53800	1,02304	одноступенчатый ВВП ГВС	1642,2	656,9	1392,6	928,4	4620,1	2025
б-р Строителей, 52	Кем.ГРЭС-НК ТЭЦ (кольцо)	0,44200	0,00000	0,15079	0,52900	0,97100	одноступенчатый ВВП ГВС	1633,7	653,5	1269,1	846,0	4402,3	2025
б-р Строителей, 52а	Кем.ГРЭС-НК ТЭЦ (кольцо)	0,27800	0,00000	0,04492	0,21800	0,49600	двухступенчатый ВВП ГВС	1442,2	576,9	798,2	532,1	3349,5	2025
б-р Строителей, 56	Кем.ГРЭС-НК ТЭЦ (кольцо)	0,44295	0,00000	0,15408	0,53800	0,98095	одноступенчатый ВВП ГВС	1642,2	656,9	1271,8	847,9	4418,7	2025
б-р Строителей, 56/2	Кем.ГРЭС-НК ТЭЦ (кольцо)	0,57620	0,00000	0,14933	0,52500	1,10120	двухступенчатый ВВП ГВС	1633,7	653,5	1654,4	1102,9	5044,4	2025

**ОБОСНОВЫВАЮЩИЕ МАТЕРИАЛЫ К СХЕМЕ ТЕПЛОСНАБЖЕНИЯ ГОРОДА КЕМЕРОВО НА ПЕРИОД ДО 2033 ГОДА (АКТУАЛИЗАЦИЯ НА 2025 ГОД) ГЛАВА 9. ПРЕДЛОЖЕНИЯ ПО ПЕРЕВОДУ ОТКРЫТЫХ СИСТЕМ ТЕПЛОСНАБЖЕНИЯ (ГОРЯЧЕГО ВОДОСНАБЖЕНИЯ) В ЗАКРЫТЫЕ СИСТЕМЫ ГОРЯЧЕГО ВОДОСНАБЖЕНИЯ**

Адрес потребителя	Источник теплоснабжения	Расчетная тепловая нагрузка отопления, Гкал/ч	Расчетная тепловая нагрузка вентиляции, Гкал/ч	Средне-часовая тепловая нагрузка ГВС, Гкал/ч	Максимальная тепловая нагрузка ГВС, Гкал/ч	Суммарная нагрузка на узле ввода (без вент.), Гкал/ч	Вид оборудования в системе ГВС	Стоимость оборудования с НДС, тыс. руб.	Строительно-монтажные работы (СМР) с НДС, тыс. руб.	Работы по реконструкции системы ГВС с НДС, тыс. руб., в т. ч.		Всего, тыс. руб.	Год закрытия системы ГВС
										стоимость оборудования с НДС, тыс. руб.	СМР с НДС, тыс. руб.		
пр-кт Ленинградский, 23в	Кем.ГРЭС-НК ТЭЦ (кольцо)	0,19700	0,00000	0,03775	0,19100	0,38800	двухступенчатый ВВП ГВС	1425,2	570,1	565,6	377,1	2938,0	2025
пр-кт Ленинградский, 39	Кем.ГРЭС-НК ТЭЦ (кольцо)	0,74313	0,00000	0,11593	0,43350	1,17663	двухступенчатый ВВП ГВС	1574,1	629,7	2133,7	1422,4	5759,9	2025
пр-кт Ленинградский, 39а	Кем.ГРЭС-НК ТЭЦ (кольцо)	0,55600	0,00000	0,09407	0,37000	0,92600	двухступенчатый ВВП ГВС	1535,8	614,3	1596,4	1064,2	4810,8	2025
пр-кт Ленинградский, 41	Кем.ГРЭС-НК ТЭЦ (кольцо)	0,73700	0,14100	0,13143	0,47600	1,21300	двухступенчатый ВВП ГВС	1599,7	639,9	2116,0	1410,7	5766,3	2025
пр-кт Ленинградский, 41а	Кем.ГРЭС-НК ТЭЦ (кольцо)	0,20100	0,00000	0,03775	0,19100	0,39200	двухступенчатый ВВП ГВС	1425,2	570,1	577,1	384,7	2957,2	2025
пр-кт Ленинградский, 45	Кем.ГРЭС-НК ТЭЦ (кольцо)	0,73000	0,00000	0,13691	0,49100	1,22100	двухступенчатый ВВП ГВС	1612,4	645,0	2095,9	1397,3	5750,6	2025
пр-кт Ленинградский, 47	Кем.ГРЭС-НК ТЭЦ (кольцо)	0,69788	0,00000	0,14310	0,50794	1,20582	двухступенчатый ВВП ГВС	1620,9	648,4	2003,7	1335,8	5608,8	2025
пр-кт Ленинградский, 47а	Кем.ГРЭС-НК ТЭЦ (кольцо)	0,77400	0,00000	0,11684	0,43600	1,21000	двухступенчатый ВВП ГВС	1578,4	631,4	2222,3	1481,5	5913,5	2025
пр-кт Ленинградский, 47б	Кем.ГРЭС-НК ТЭЦ (кольцо)	0,37800	0,00000	0,04492	0,21800	0,59600	двухступенчатый ВВП ГВС	1442,2	576,9	1085,3	723,5	3828,0	2025
пр-кт Ленинградский, 47в	Кем.ГРЭС-НК ТЭЦ (кольцо)	0,27800	0,00000	0,04492	0,21800	0,49600	двухступенчатый ВВП ГВС	1442,2	576,9	798,2	532,1	3349,5	2025
пр-кт Ленинградский, 49б	Кем.ГРЭС-НК ТЭЦ (кольцо)	0,54300	0,00000	0,09296	0,36700	0,91000	двухступенчатый ВВП ГВС	1531,6	612,6	1559,0	1039,4	4742,6	2025
пр-кт Ленинградский, 51	Кем.ГРЭС-НК ТЭЦ (кольцо)	0,70636	0,00000	0,12156	0,44894	1,15530	двухступенчатый ВВП ГВС	1586,9	634,8	2028,1	1352,0	5601,8	2025
пр-кт Октябрьский, 52а	Кем.ГРЭС-НК ТЭЦ (кольцо)	0,20500	0,00000	0,03775	0,19100	0,39600	двухступенчатый ВВП ГВС	1425,2	570,1	588,6	392,4	2976,3	2025
пр-кт Октябрьский, 62	Кем.ГРЭС-НК ТЭЦ (кольцо)	0,34153	0,00000	0,05465	0,25212	0,59365	двухступенчатый ВВП ГВС	1463,5	585,4	980,6	653,7	3683,2	2025
пр-кт Химиков, 15	Кем.ГРЭС-НК ТЭЦ (кольцо)	1,34000	0,00000	0,19881	0,66000	2,00000	двухступенчатый ВВП ГВС	1714,5	685,8	3847,4	2564,9	8812,6	2025

**ОБОСНОВЫВАЮЩИЕ МАТЕРИАЛЫ К СХЕМЕ ТЕПЛОСНАБЖЕНИЯ ГОРОДА КЕМЕРОВО НА ПЕРИОД ДО 2033 ГОДА (АКТУАЛИЗАЦИЯ НА 2025 ГОД) ГЛАВА 9. ПРЕДЛОЖЕНИЯ ПО ПЕРЕВОДУ ОТКРЫТЫХ СИСТЕМ ТЕПЛОСНАБЖЕНИЯ (ГОРЯЧЕГО ВОДОСНАБЖЕНИЯ) В ЗАКРЫТЫЕ СИСТЕМЫ ГОРЯЧЕГО ВОДОСНАБЖЕНИЯ**

Адрес потребителя	Источник теплоснабжения	Расчетная тепловая нагрузка отопления, Гкал/ч	Расчетная тепловая нагрузка вентиляции, Гкал/ч	Средне-часовая тепловая нагрузка ГВС, Гкал/ч	Максимальная тепловая нагрузка ГВС, Гкал/ч	Суммарная нагрузка на узле ввода (без вент.), Гкал/ч	Вид оборудования в системе ГВС	Стоимость оборудования с НДС, тыс. руб.	Строительно-монтажные работы (СМР) с НДС, тыс. руб.	Работы по реконструкции системы ГВС с НДС, тыс. руб., в т. ч.		Всего, тыс. руб.	Год закрытия системы ГВС
										стоимость оборудования с НДС, тыс. руб.	СМР с НДС, тыс. руб.		
пр-кт Химиков, 17	Кем.ГРЭС-НК ТЭЦ (кольцо)	1,10580	0,00000	0,21683	0,70900	1,81480	двухступенчатый ВВП ГВС	1748,6	699,4	3174,9	2116,6	7739,5	2025
пр-кт Химиков, 21	Кем.ГРЭС-НК ТЭЦ (кольцо)	0,42782	0,00000	0,05366	0,24876	0,67658	двухступенчатый ВВП ГВС	1459,3	583,7	1228,3	818,9	4090,2	2025
пр-кт Химиков, 23	Кем.ГРЭС-НК ТЭЦ (кольцо)	0,25860	0,00000	0,05160	0,24169	0,50029	двухступенчатый ВВП ГВС	1455,0	582,0	742,5	495,0	3274,5	2025
пр-кт Химиков, 23а	Кем.ГРЭС-НК ТЭЦ (кольцо)	1,46000	0,00000	0,23672	0,76300	2,22300	двухступенчатый ВВП ГВС	1782,6	713,0	4191,9	2794,6	9482,1	2025
пр-кт Химиков, 25	Кем.ГРЭС-НК ТЭЦ (кольцо)	0,42493	0,00000	0,05256	0,24500	0,66993	двухступенчатый ВВП ГВС	1459,3	583,7	1220,0	813,4	4076,4	2025
пр-кт Химиков, 26а	Кем.ГРЭС-НК ТЭЦ (кольцо)	0,19700	0,00000	0,03775	0,19100	0,38800	двухступенчатый ВВП ГВС	1425,2	570,1	565,6	377,1	2938,0	2025
ул Ворошилова, 40	Кем.ГРЭС-НК ТЭЦ (кольцо)	0,58130	0,00000	0,15090	0,52930	1,11060	двухступенчатый ВВП ГВС	1633,7	653,5	1669,0	1112,7	5068,9	2025
ул Марковцева, 12	Кем.ГРЭС-НК ТЭЦ (кольцо)	0,48400	0,00000	0,04492	0,21800	0,70200	двухступенчатый ВВП ГВС	1442,2	576,9	1389,6	926,4	4335,2	2025
ул Марковцева, 14	Кем.ГРЭС-НК ТЭЦ (кольцо)	0,82700	0,00000	0,13946	0,49800	1,32500	двухступенчатый ВВП ГВС	1616,7	646,7	2374,4	1583,0	6220,8	2025
ул Марковцева, 18	Кем.ГРЭС-НК ТЭЦ (кольцо)	0,77830	0,00000	0,11875	0,44124	1,21954	двухступенчатый ВВП ГВС	1578,4	631,4	2234,6	1489,7	5934,1	2025
пр-кт Ленина, 100	Кем.ГРЭС-НК ТЭЦ (кольцо)	0,26242	0,00000	0,05329	0,24750	0,50992	двухступенчатый ВВП ГВС	1459,3	583,7	753,4	502,3	3298,7	2025
пр-кт Ленина, 100а	Кем.ГРЭС-НК ТЭЦ (кольцо)	0,25800	0,00000	0,04967	0,23500	0,49300	двухступенчатый ВВП ГВС	1450,8	580,3	740,8	493,8	3265,7	2025
пр-кт Ленина, 102	Кем.ГРЭС-НК ТЭЦ (кольцо)	0,26339	0,00000	0,05324	0,24734	0,51073	двухступенчатый ВВП ГВС	1459,3	583,7	756,2	504,1	3303,3	2025
пр-кт Ленина, 102а	Кем.ГРЭС-НК ТЭЦ (кольцо)	0,25800	0,00000	0,04967	0,23500	0,49300	двухступенчатый ВВП ГВС	1450,8	580,3	740,8	493,8	3265,7	2025
пр-кт Ленина, 104	Кем.ГРЭС-НК ТЭЦ (кольцо)	0,25800	0,00000	0,04967	0,23500	0,49300	двухступенчатый ВВП ГВС	1450,8	580,3	740,8	493,8	3265,7	2025
пр-кт Ленина, 106	Кем.ГРЭС-НК ТЭЦ (кольцо)	0,32470	0,00000	0,04854	0,23100	0,55570	двухступенчатый ВВП ГВС	1450,8	580,3	932,3	621,5	3584,8	2025

**ОБОСНОВЫВАЮЩИЕ МАТЕРИАЛЫ К СХЕМЕ ТЕПЛОСНАБЖЕНИЯ ГОРОДА КЕМЕРОВО НА ПЕРИОД ДО 2033 ГОДА (АКТУАЛИЗАЦИЯ НА 2025 ГОД) ГЛАВА 9. ПРЕДЛОЖЕНИЯ ПО ПЕРЕВОДУ ОТКРЫТЫХ СИСТЕМ ТЕПЛОСНАБЖЕНИЯ (ГОРЯЧЕГО ВОДОСНАБЖЕНИЯ) В ЗАКРЫТЫЕ СИСТЕМЫ ГОРЯЧЕГО ВОДОСНАБЖЕНИЯ**

Адрес потребителя	Источник теплоснабжения	Расчетная тепловая нагрузка отопления, Гкал/ч	Расчетная тепловая нагрузка вентиляции, Гкал/ч	Средне-часовая тепловая нагрузка ГВС, Гкал/ч	Максимальная тепловая нагрузка ГВС, Гкал/ч	Суммарная нагрузка на узле ввода (без вент.), Гкал/ч	Вид оборудования в системе ГВС	Стоимость оборудования с НДС, тыс. руб.	Строительно-монтажные работы (СМР) с НДС, тыс. руб.	Работы по реконструкции системы ГВС с НДС, тыс. руб., в т. ч.		Всего, тыс. руб.	Год закрытия системы ГВС
										стоимость оборудования с НДС, тыс. руб.	СМР с НДС, тыс. руб.		
пр-кт Ленина, 106а	Кем.ГРЭС-НК ТЭЦ (кольцо)	0,25800	0,00000	0,04967	0,23500	0,49300	двухступенчатый ВВП ГВС	1450,8	580,3	740,8	493,8	3265,7	2025
пр-кт Ленина, 108	Кем.ГРЭС-НК ТЭЦ (кольцо)	0,26084	0,00000	0,05137	0,24090	0,50174	двухступенчатый ВВП ГВС	1455,0	582,0	748,9	499,3	3285,2	2025
пр-кт Ленина, 108а	Кем.ГРЭС-НК ТЭЦ (кольцо)	0,25800	0,00000	0,04967	0,23500	0,49300	двухступенчатый ВВП ГВС	1450,8	580,3	740,8	493,8	3265,7	2025
пр-кт Ленина, 110	Кем.ГРЭС-НК ТЭЦ (кольцо)	0,25800	0,00000	0,04967	0,23500	0,49300	двухступенчатый ВВП ГВС	1450,8	580,3	740,8	493,8	3265,7	2025
пр-кт Ленина, 112	Кем.ГРЭС-НК ТЭЦ (кольцо)	0,25800	0,00000	0,04967	0,23500	0,49300	двухступенчатый ВВП ГВС	1450,8	580,3	740,8	493,8	3265,7	2025
пр-кт Ленина, 114	Кем.ГРЭС-НК ТЭЦ (кольцо)	0,31976	0,00000	0,05256	0,24499	0,56475	двухступенчатый ВВП ГВС	1459,3	583,7	918,1	612,1	3573,1	2025
пр-кт Ленина, 69	Кем.ГРЭС-НК ТЭЦ (кольцо)	0,69200	0,00000	0,08108	0,33400	1,02600	двухступенчатый ВВП ГВС	1514,6	605,8	1986,8	1324,6	5431,8	2025
пр-кт Ленина, 69а	Кем.ГРЭС-НК ТЭЦ (кольцо)	0,30300	0,00000	0,07558	0,31800	0,62100	одноступенчатый ВВП ГВС	1501,8	600,7	870,0	580,0	3552,5	2025
пр-кт Ленина, 71а	Кем.ГРЭС-НК ТЭЦ (кольцо)	0,39400	0,00000	0,07558	0,31800	0,71200	двухступенчатый ВВП ГВС	1501,8	600,7	1131,2	754,2	3987,9	2025
пр-кт Ленина, 73	Кем.ГРЭС-НК ТЭЦ (кольцо)	0,59900	0,00000	0,09677	0,37718	0,97618	двухступенчатый ВВП ГВС	1540,1	616,0	1719,8	1146,5	5022,5	2025
пр-кт Ленина, 75	Кем.ГРЭС-НК ТЭЦ (кольцо)	0,77820	0,03430	0,10073	0,39175	1,16995	двухступенчатый ВВП ГВС	1548,6	619,4	2234,3	1489,5	5891,9	2025
пр-кт Ленина, 75а	Кем.ГРЭС-НК ТЭЦ (кольцо)	0,46400	0,00000	0,07189	0,30700	0,77100	двухступенчатый ВВП ГВС	1497,6	599,0	1332,2	888,1	4316,9	2025
пр-кт Ленина, 77а	Кем.ГРЭС-НК ТЭЦ (кольцо)	0,29900	0,00000	0,05641	0,25800	0,55700	двухступенчатый ВВП ГВС	1467,8	587,1	858,5	572,3	3485,7	2025
пр-кт Ленина, 77б	Кем.ГРЭС-НК ТЭЦ (кольцо)	0,29400	0,00000	0,05641	0,25800	0,55200	двухступенчатый ВВП ГВС	1467,8	587,1	844,1	562,7	3461,8	2025
пр-кт Ленина, 77г	Кем.ГРЭС-НК ТЭЦ (кольцо)	0,32200	0,00000	0,05641	0,25800	0,58000	двухступенчатый ВВП ГВС	1467,8	587,1	924,5	616,3	3595,7	2025
пр-кт Ленина, 81а	Кем.ГРЭС-НК ТЭЦ (кольцо)	0,36508	0,00000	0,04869	0,23154	0,59662	двухступенчатый ВВП ГВС	1450,8	580,3	1048,2	698,8	3778,1	2025

**ОБОСНОВЫВАЮЩИЕ МАТЕРИАЛЫ К СХЕМЕ ТЕПЛОСНАБЖЕНИЯ ГОРОДА КЕМЕРОВО НА ПЕРИОД ДО 2033 ГОДА (АКТУАЛИЗАЦИЯ НА 2025 ГОД) ГЛАВА 9. ПРЕДЛОЖЕНИЯ ПО ПЕРЕВОДУ ОТКРЫТЫХ СИСТЕМ ТЕПЛОСНАБЖЕНИЯ (ГОРЯЧЕГО ВОДОСНАБЖЕНИЯ) В ЗАКРЫТЫЕ СИСТЕМЫ ГОРЯЧЕГО ВОДОСНАБЖЕНИЯ**

Адрес потребителя	Источник теплоснабжения	Расчетная тепловая нагрузка отопления, Гкал/ч	Расчетная тепловая нагрузка вентиляции, Гкал/ч	Средне-часовая тепловая нагрузка ГВС, Гкал/ч	Максимальная тепловая нагрузка ГВС, Гкал/ч	Суммарная нагрузка на узле ввода (без вент.), Гкал/ч	Вид оборудования в системе ГВС	Стоимость оборудования с НДС, тыс. руб.	Строительно-монтажные работы (СМР) с НДС, тыс. руб.	Работы по реконструкции системы ГВС с НДС, тыс. руб., в т. ч.		Всего, тыс. руб.	Год закрытия системы ГВС
										стоимость оборудования с НДС, тыс. руб.	СМР с НДС, тыс. руб.		
пр-кт Ленина, 87	Кем.ГРЭС-НК ТЭЦ (кольцо)	0,25880	0,00000	0,04365	0,21335	0,47215	двухступенчатый ВВП ГВС	1438,0	575,2	743,1	495,4	3251,6	2025
пр-кт Ленина, 92	Кем.ГРЭС-НК ТЭЦ (кольцо)	0,26190	0,00000	0,05140	0,24100	0,50290	двухступенчатый ВВП ГВС	1455,0	582,0	752,0	501,3	3290,3	2025
пр-кт Ленина, 94	Кем.ГРЭС-НК ТЭЦ (кольцо)	0,25810	0,00000	0,04965	0,23490	0,49300	двухступенчатый ВВП ГВС	1450,8	580,3	741,0	494,0	3266,1	2025
пр-кт Ленина, 96	Кем.ГРЭС-НК ТЭЦ (кольцо)	0,26322	0,00000	0,05403	0,25000	0,51322	двухступенчатый ВВП ГВС	1459,3	583,7	755,7	503,8	3302,5	2025
пр-кт Ленина, 98	Кем.ГРЭС-НК ТЭЦ (кольцо)	0,31423	0,00000	0,05979	0,26914	0,58337	двухступенчатый ВВП ГВС	1472,0	588,8	902,2	601,5	3564,5	2025
пр-кт Московский, 3	Кем.ГРЭС-НК ТЭЦ (кольцо)	0,42289	0,00000	0,05134	0,24080	0,66369	двухступенчатый ВВП ГВС	1455,0	582,0	1214,2	809,5	4060,7	2025
пр-кт Московский, 5	Кем.ГРЭС-НК ТЭЦ (кольцо)	0,42782	0,00000	0,05364	0,24870	0,67652	двухступенчатый ВВП ГВС	1459,3	583,7	1228,3	818,9	4090,2	2025
пр-кт Московский, 7	Кем.ГРЭС-НК ТЭЦ (кольцо)	0,42300	0,00000	0,05140	0,24100	0,66400	двухступенчатый ВВП ГВС	1455,0	582,0	1214,5	809,7	4061,2	2025
пр-кт Московский, 9	Кем.ГРЭС-НК ТЭЦ (кольцо)	2,13113	0,00000	0,27911	0,87770	3,00883	двухступенчатый ВВП ГВС	1850,7	740,3	6118,8	4079,2	12788,9	2025
пр-кт Московский, 9б	Кем.ГРЭС-НК ТЭЦ (кольцо)	0,95983	0,00000	0,16686	0,57291	1,53273	двухступенчатый ВВП ГВС	1663,5	665,4	2755,8	1837,2	6921,9	2025
пр-кт Октябрьский, 46	Кем.ГРЭС-НК ТЭЦ (кольцо)	1,35553	0,00000	0,27152	0,85720	2,21273	двухступенчатый ВВП ГВС	1837,9	735,2	3891,9	2594,6	9059,6	2025
пр-кт Октябрьский, 61	Кем.ГРЭС-НК ТЭЦ (кольцо)	1,64588	0,00000	0,23681	0,76324	2,40912	двухступенчатый ВВП ГВС	1782,6	713,0	4725,6	3150,4	10371,6	2025
пр-кт Октябрьский, 61а	Кем.ГРЭС-НК ТЭЦ (кольцо)	0,66400	0,00000	0,09222	0,36500	1,02900	двухступенчатый ВВП ГВС	1531,6	612,6	1906,4	1271,0	5321,6	2025
пр-кт Октябрьский, 61б	Кем.ГРЭС-НК ТЭЦ (кольцо)	1,01671	0,00000	0,15206	0,53247	1,54918	двухступенчатый ВВП ГВС	1638,0	655,2	2919,1	1946,1	7158,4	2025
пр-кт Октябрьский, 63	Кем.ГРЭС-НК ТЭЦ (кольцо)	0,25800	0,00000	0,04967	0,23500	0,49300	двухступенчатый ВВП ГВС	1450,8	580,3	740,8	493,8	3265,7	2025
ул 9 Января, 1	Кем.ГРЭС-НК ТЭЦ (кольцо)	0,14700	0,00000	0,01766	0,10300	0,25000	двухступенчатый ВВП ГВС	502,3	200,9	422,1	281,4	1406,7	2025

**ОБОСНОВЫВАЮЩИЕ МАТЕРИАЛЫ К СХЕМЕ ТЕПЛОСНАБЖЕНИЯ ГОРОДА КЕМЕРОВО НА ПЕРИОД ДО 2033 ГОДА (АКТУАЛИЗАЦИЯ НА 2025 ГОД) ГЛАВА 9. ПРЕДЛОЖЕНИЯ ПО ПЕРЕВОДУ ОТКРЫТЫХ СИСТЕМ ТЕПЛОСНАБЖЕНИЯ (ГОРЯЧЕГО ВОДОСНАБЖЕНИЯ) В ЗАКРЫТЫЕ СИСТЕМЫ ГОРЯЧЕГО ВОДОСНАБЖЕНИЯ**

Адрес потребителя	Источник теплоснабжения	Расчетная тепловая нагрузка отопления, Гкал/ч	Расчетная тепловая нагрузка вентиляции, Гкал/ч	Средне-часовая тепловая нагрузка ГВС, Гкал/ч	Максимальная тепловая нагрузка ГВС, Гкал/ч	Суммарная нагрузка на узле ввода (без вент.), Гкал/ч	Вид оборудования в системе ГВС	Стоимость оборудования с НДС, тыс. руб.	Строительно-монтажные работы (СМР) с НДС, тыс. руб.	Работы по реконструкции системы ГВС с НДС, тыс. руб., в т. ч.		Всего, тыс. руб.	Год закрытия системы ГВС
										стоимость оборудования с НДС, тыс. руб.	СМР с НДС, тыс. руб.		
ул 9 Января, 10	Кем.ГРЭС-НК ТЭЦ (кольцо)	0,22678	0,00000	0,05257	0,24504	0,47182	одноступенчатый ВВП ГВС	1459,3	583,7	651,1	434,1	3128,2	2025
ул 9 Января, 12	Кем.ГРЭС-НК ТЭЦ (кольцо)	0,31660	0,00000	0,04719	0,22620	0,54280	двухступенчатый ВВП ГВС	1446,5	578,6	909,0	606,0	3540,1	2025
ул 9 Января, 1а	Кем.ГРЭС-НК ТЭЦ (кольцо)	0,27000	0,00000	0,04967	0,23500	0,50500	двухступенчатый ВВП ГВС	1450,8	580,3	775,2	516,8	3323,1	2025
ул 9 Января, 2	Кем.ГРЭС-НК ТЭЦ (кольцо)	0,28307	0,00000	0,05612	0,25703	0,54010	двухступенчатый ВВП ГВС	1463,5	585,4	812,7	541,8	3403,5	2025
ул 9 Января, 2а	Кем.ГРЭС-НК ТЭЦ (кольцо)	0,20338	0,00000	0,04965	0,23490	0,43828	одноступенчатый ВВП ГВС	1450,8	580,3	583,9	389,3	3004,3	2025
ул 9 Января, 2б	Кем.ГРЭС-НК ТЭЦ (кольцо)	0,20114	0,00000	0,03773	0,19093	0,39207	двухступенчатый ВВП ГВС	1425,2	570,1	577,5	385,0	2957,8	2025
ул 9 Января, 4	Кем.ГРЭС-НК ТЭЦ (кольцо)	0,25182	0,00000	0,05355	0,24837	0,50019	двухступенчатый ВВП ГВС	1459,3	583,7	723,0	482,0	3248,0	2025
ул 9 Января, 4а	Кем.ГРЭС-НК ТЭЦ (кольцо)	0,22800	0,00000	0,04967	0,23500	0,46300	одноступенчатый ВВП ГВС	1450,8	580,3	654,6	436,4	3122,1	2025
ул 9 Января, 6	Кем.ГРЭС-НК ТЭЦ (кольцо)	0,35569	0,00000	0,04996	0,23600	0,59169	двухступенчатый ВВП ГВС	1450,8	580,3	1021,2	680,8	3733,1	2025
ул 9 Января, 6а	Кем.ГРЭС-НК ТЭЦ (кольцо)	0,26800	0,00000	0,04967	0,23500	0,50300	двухступенчатый ВВП ГВС	1450,8	580,3	769,5	513,0	3313,5	2025
ул 9 Января, 8	Кем.ГРЭС-НК ТЭЦ (кольцо)	0,23000	0,00000	0,03878	0,19500	0,42500	двухступенчатый ВВП ГВС	1425,2	570,1	660,4	440,2	3095,9	2025
ул Волгоградская, 11	Кем.ГРЭС-НК ТЭЦ (кольцо)	0,25800	0,00000	0,04967	0,23500	0,49300	двухступенчатый ВВП ГВС	1450,8	580,3	740,8	493,8	3265,7	2025
ул Волгоградская, 13	Кем.ГРЭС-НК ТЭЦ (кольцо)	0,25800	0,00000	0,04967	0,23500	0,49300	двухступенчатый ВВП ГВС	1450,8	580,3	740,8	493,8	3265,7	2025
ул Волгоградская, 15	Кем.ГРЭС-НК ТЭЦ (кольцо)	0,26419	0,00000	0,05307	0,24674	0,51093	двухступенчатый ВВП ГВС	1459,3	583,7	758,5	505,7	3307,2	2025
ул Волгоградская, 17	Кем.ГРЭС-НК ТЭЦ (кольцо)	0,26981	0,00000	0,06252	0,27796	0,54777	одноступенчатый ВВП ГВС	1476,3	590,5	774,7	516,4	3357,9	2025
ул Волгоградская, 3	Кем.ГРЭС-НК ТЭЦ (кольцо)	1,04166	0,00000	0,15561	0,54217	1,58383	двухступенчатый ВВП ГВС	1642,2	656,9	2990,8	1993,8	7283,7	2025

**ОБОСНОВЫВАЮЩИЕ МАТЕРИАЛЫ К СХЕМЕ ТЕПЛОСНАБЖЕНИЯ ГОРОДА КЕМЕРОВО НА ПЕРИОД ДО 2033 ГОДА (АКТУАЛИЗАЦИЯ НА 2025 ГОД) ГЛАВА 9. ПРЕДЛОЖЕНИЯ ПО ПЕРЕВОДУ ОТКРЫТЫХ СИСТЕМ ТЕПЛОСНАБЖЕНИЯ (ГОРЯЧЕГО ВОДОСНАБЖЕНИЯ) В ЗАКРЫТЫЕ СИСТЕМЫ ГОРЯЧЕГО ВОДОСНАБЖЕНИЯ**

Адрес потребителя	Источник теплоснабжения	Расчетная тепловая нагрузка отопления, Гкал/ч	Расчетная тепловая нагрузка вентиляции, Гкал/ч	Средне-часовая тепловая нагрузка ГВС, Гкал/ч	Максимальная тепловая нагрузка ГВС, Гкал/ч	Суммарная нагрузка на узле ввода (без вент.), Гкал/ч	Вид оборудования в системе ГВС	Стоимость оборудования с НДС, тыс. руб.	Строительно-монтажные работы (СМР) с НДС, тыс. руб.	Работы по реконструкции системы ГВС с НДС, тыс. руб., в т. ч.		Всего, тыс. руб.	Год закрытия системы ГВС
										стоимость оборудования с НДС, тыс. руб.	СМР с НДС, тыс. руб.		
ул Волгоградская, 9	Кем.ГРЭС-НК ТЭЦ (кольцо)	0,25800	0,00000	0,04967	0,23500	0,49300	двухступенчатый ВВП ГВС	1450,8	580,3	740,8	493,8	3265,7	2025
ул Гагарина, 105а	Кем.ГРЭС-НК ТЭЦ (кольцо)	0,35051	0,00000	0,05048	0,23780	0,58831	двухступенчатый ВВП ГВС	1455,0	582,0	1006,4	670,9	3714,3	2026
ул Гагарина, 114	Кем.ГРЭС-НК ТЭЦ (кольцо)	0,14800	0,00000	0,02640	0,14400	0,29200	двухступенчатый ВВП ГВС	502,3	200,9	424,9	283,3	1411,5	2026
ул Гагарина, 116	Кем.ГРЭС-НК ТЭЦ (кольцо)	0,19300	0,00000	0,02351	0,13100	0,32400	двухступенчатый ВВП ГВС	502,3	200,9	554,1	369,4	1626,8	2026
ул Гагарина, 120	Кем.ГРЭС-НК ТЭЦ (кольцо)	0,21000	0,00000	0,02640	0,14400	0,35400	двухступенчатый ВВП ГВС	523,4	209,4	602,9	402,0	1737,7	2026
ул Гагарина, 122	Кем.ГРЭС-НК ТЭЦ (кольцо)	0,16440	0,00000	0,02775	0,14990	0,31430	двухступенчатый ВВП ГВС	502,3	200,9	472,0	314,7	1489,9	2026
ул Спортивная, 30	Кем.ГРЭС-НК ТЭЦ (кольцо)	0,30000	0,00000	0,05641	0,25800	0,55800	двухступенчатый ВВП ГВС	1467,8	587,1	861,3	574,2	3490,5	2026
ул Спортивная, 34	Кем.ГРЭС-НК ТЭЦ (кольцо)	0,33600	0,00000	0,05641	0,25800	0,59400	двухступенчатый ВВП ГВС	1467,8	587,1	964,7	643,1	3662,7	2026
ул Спортивная, 38	Кем.ГРЭС-НК ТЭЦ (кольцо)	0,30500	0,00000	0,06731	0,29300	0,59800	двухступенчатый ВВП ГВС	1489,0	595,6	875,7	583,8	3544,2	2026
ул Спортивная, 40	Кем.ГРЭС-НК ТЭЦ (кольцо)	0,39500	0,00000	0,07558	0,31800	0,71300	двухступенчатый ВВП ГВС	1501,8	600,7	1134,1	756,1	3992,7	2026
ул Суховская, 27	Кем.ГРЭС-НК ТЭЦ (кольцо)	0,06200	0,00000	0,01089	0,06700	0,12900	одноступенчатый ВВП ГВС	377,7	151,1	178,0	118,7	825,4	2026
ул Суховская, 29	Кем.ГРЭС-НК ТЭЦ (кольцо)	0,04500	0,00000	0,00848	0,05300	0,09800	одноступенчатый ВВП ГВС	377,7	151,1	129,2	86,1	744,1	2026
ул Суховская, 31	Кем.ГРЭС-НК ТЭЦ (кольцо)	0,04000	0,00000	0,00848	0,05300	0,09300	одноступенчатый ВВП ГВС	377,7	151,1	114,8	76,6	720,1	2026
ул Терешковой, 24	Кем.ГРЭС-НК ТЭЦ (кольцо)	0,27600	0,00000	0,05459	0,25190	0,52790	двухступенчатый ВВП ГВС	1463,5	585,4	792,4	528,3	3369,6	2026
ул Терешковой, 24а	Кем.ГРЭС-НК ТЭЦ (кольцо)	0,25800	0,00000	0,04967	0,23500	0,49300	двухступенчатый ВВП ГВС	1450,8	580,3	740,8	493,8	3265,7	2026
ул Шорникова, 1	Кем.ГРЭС-НК ТЭЦ (кольцо)	0,27101	0,00000	0,05082	0,23900	0,51001	двухступенчатый ВВП ГВС	1455,0	582,0	778,1	518,7	3333,9	2026

**ОБОСНОВЫВАЮЩИЕ МАТЕРИАЛЫ К СХЕМЕ ТЕПЛОСНАБЖЕНИЯ ГОРОДА КЕМЕРОВО НА ПЕРИОД ДО 2033 ГОДА (АКТУАЛИЗАЦИЯ НА 2025 ГОД) ГЛАВА 9. ПРЕДЛОЖЕНИЯ ПО ПЕРЕВОДУ ОТКРЫТЫХ СИСТЕМ ТЕПЛОСНАБЖЕНИЯ (ГОРЯЧЕГО ВОДОСНАБЖЕНИЯ) В ЗАКРЫТЫЕ СИСТЕМЫ ГОРЯЧЕГО ВОДОСНАБЖЕНИЯ**

Адрес потребителя	Источник теплоснабжения	Расчетная тепловая нагрузка отопления, Гкал/ч	Расчетная тепловая нагрузка вентиляции, Гкал/ч	Средне-часовая тепловая нагрузка ГВС, Гкал/ч	Максимальная тепловая нагрузка ГВС, Гкал/ч	Суммарная нагрузка на узле ввода (без вент.), Гкал/ч	Вид оборудования в системе ГВС	Стоимость оборудования с НДС, тыс. руб.	Строительно-монтажные работы (СМР) с НДС, тыс. руб.	Работы по реконструкции системы ГВС с НДС, тыс. руб., в т. ч.		Всего, тыс. руб.	Год закрытия системы ГВС
										стоимость оборудования с НДС, тыс. руб.	СМР с НДС, тыс. руб.		
ул Шорникова, 11	Кем.ГРЭС-НК ТЭЦ (кольцо)	0,14200	0,00000	0,03775	0,19100	0,33300	одноступенчатый ВВП ГВС	502,3	200,9	407,7	271,8	1382,8	2026
ул Шорникова, 13	Кем.ГРЭС-НК ТЭЦ (кольцо)	0,21300	0,00000	0,04967	0,23500	0,44800	одноступенчатый ВВП ГВС	1450,8	580,3	611,6	407,7	3050,3	2026
ул Шорникова, 15	Кем.ГРЭС-НК ТЭЦ (кольцо)	0,25800	0,00000	0,02640	0,14400	0,40200	двухступенчатый ВВП ГВС	1395,4	558,2	740,8	493,8	3188,2	2026
ул Шорникова, 1а	Кем.ГРЭС-НК ТЭЦ (кольцо)	0,17400	0,00000	0,03775	0,19100	0,36500	одноступенчатый ВВП ГВС	527,1	210,8	499,6	333,1	1570,5	2026
ул Шорникова, 3	Кем.ГРЭС-НК ТЭЦ (кольцо)	0,22300	0,00000	0,05082	0,23900	0,46200	одноступенчатый ВВП ГВС	1455,0	582,0	640,3	426,8	3104,1	2026
ул Шорникова, 3а	Кем.ГРЭС-НК ТЭЦ (кольцо)	0,21600	0,00000	0,04967	0,23500	0,45100	одноступенчатый ВВП ГВС	1450,8	580,3	620,2	413,4	3064,7	2026
ул Шорникова, 5	Кем.ГРЭС-НК ТЭЦ (кольцо)	0,15100	0,00000	0,02640	0,14400	0,29500	двухступенчатый ВВП ГВС	502,3	200,9	433,5	289,0	1425,8	2026
б-р Строителей, 3	Кем.ГРЭС-НК ТЭЦ (кольцо)	0,42100	0,00000	0,04630	0,22300	0,64400	двухступенчатый ВВП ГВС	1442,2	576,9	1208,8	805,8	4033,7	2026
пр-кт Ленина, 136	Кем.ГРЭС-НК ТЭЦ (кольцо)	0,80877	0,00000	0,09963	0,38872	1,19749	двухступенчатый ВВП ГВС	1548,6	619,4	2322,1	1548,1	6038,2	2026
ул Дружбы, 5	Кем.ГРЭС-НК ТЭЦ (кольцо)	0,73205	0,00000	0,15533	0,54140	1,27345	двухступенчатый ВВП ГВС	1642,2	656,9	2101,8	1401,2	5802,1	2026
ул Дружбы, 9/1	Кем.ГРЭС-НК ТЭЦ (кольцо)	0,49660	0,00000	0,12935	0,47030	0,96690	двухступенчатый ВВП ГВС	1599,7	639,9	1425,8	950,5	4615,9	2026
ул Дружбы, 9/2	Кем.ГРЭС-НК ТЭЦ (кольцо)	0,31426	0,00000	0,06079	0,27240	0,58666	двухступенчатый ВВП ГВС	1476,3	590,5	902,3	601,5	3570,6	2026
ул Космическая, 22	Кем.ГРЭС-НК ТЭЦ (кольцо)	0,22406	0,00000	0,07588	0,31890	0,54295	одноступенчатый ВВП ГВС	1501,8	600,7	643,3	428,9	3174,7	2026
ул Космическая, 22а	Кем.ГРЭС-НК ТЭЦ (кольцо)	0,14338	0,00000	0,04654	0,22388	0,36726	одноступенчатый ВВП ГВС	527,1	210,8	411,7	274,4	1424,0	2026
ул Космическая, 24а	Кем.ГРЭС-НК ТЭЦ (кольцо)	0,45597	0,00000	0,14012	0,49980	0,95577	одноступенчатый ВВП ГВС	1616,7	646,7	1309,2	872,8	4445,3	2026
пер Щегловский, 10	Кем.ГРЭС-НК ТЭЦ (кольцо)	0,09400	0,00000	0,00732	0,04600	0,14000	двухступенчатый ВВП ГВС	378,8	151,5	269,9	179,9	980,1	2026



**ОБОСНОВЫВАЮЩИЕ МАТЕРИАЛЫ К СХЕМЕ ТЕПЛОСНАБЖЕНИЯ ГОРОДА КЕМЕРОВО НА ПЕРИОД ДО 2033 ГОДА (АКТУАЛИЗАЦИЯ НА 2025 ГОД) ГЛАВА 9. ПРЕДЛОЖЕНИЯ ПО ПЕРЕВОДУ ОТКРЫТЫХ СИСТЕМ ТЕПЛОСНАБЖЕНИЯ (ГОРЯЧЕГО ВОДОСНАБЖЕНИЯ) В ЗАКРЫТЫЕ СИСТЕМЫ ГОРЯЧЕГО ВОДОСНАБЖЕНИЯ**

Адрес потребителя	Источник теплоснабжения	Расчетная тепловая нагрузка отопления, Гкал/ч	Расчетная тепловая нагрузка вентиляции, Гкал/ч	Средне-часовая тепловая нагрузка ГВС, Гкал/ч	Максимальная тепловая нагрузка ГВС, Гкал/ч	Суммарная нагрузка на узле ввода (без вент.), Гкал/ч	Вид оборудования в системе ГВС	Стоимость оборудования с НДС, тыс. руб.	Строительно-монтажные работы (СМР) с НДС, тыс. руб.	Работы по реконструкции системы ГВС с НДС, тыс. руб., в т. ч.		Всего, тыс. руб.	Год закрытия системы ГВС
										стоимость оборудования с НДС, тыс. руб.	СМР с НДС, тыс. руб.		
пер Щегловский, 4/1	Кем.ГРЭС-НК ТЭЦ (кольцо)	0,41800	0,00000	0,04575	0,22100	0,63900	двухступенчатый ВВП ГВС	1442,2	576,9	1200,1	800,1	4019,4	2026
пер Щегловский, 6	Кем.ГРЭС-НК ТЭЦ (кольцо)	0,09400	0,00000	0,00732	0,04600	0,14000	двухступенчатый ВВП ГВС	378,8	151,5	269,9	179,9	980,1	2026
пер Щегловский, 8	Кем.ГРЭС-НК ТЭЦ (кольцо)	0,09400	0,00000	0,00732	0,04600	0,14000	двухступенчатый ВВП ГВС	378,8	151,5	269,9	179,9	980,1	2026
пр-кт Молодежный, 11	Кем.ГРЭС-НК ТЭЦ (кольцо)	1,28100	0,00000	0,18302	0,61700	1,89800	двухступенчатый ВВП ГВС	1689,0	675,6	3678,0	2452,0	8494,5	2026
пр-кт Молодежный, 11а	Кем.ГРЭС-НК ТЭЦ (кольцо)	0,47400	0,00000	0,05227	0,24400	0,71800	двухступенчатый ВВП ГВС	1455,0	582,0	1360,9	907,3	4305,2	2026
пр-кт Молодежный, 11б	Кем.ГРЭС-НК ТЭЦ (кольцо)	1,27900	0,00000	0,16397	0,56500	1,84400	двухступенчатый ВВП ГВС	1659,2	663,7	3672,2	2448,1	8443,3	2026
пр-кт Молодежный, 12а	Кем.ГРЭС-НК ТЭЦ (кольцо)	0,36500	0,00000	0,04967	0,23500	0,60000	двухступенчатый ВВП ГВС	1450,8	580,3	1048,0	698,6	3777,7	2026
пр-кт Молодежный, 12б	Кем.ГРЭС-НК ТЭЦ (кольцо)	0,36500	0,00000	0,04967	0,23500	0,60000	двухступенчатый ВВП ГВС	1450,8	580,3	1048,0	698,6	3777,7	2026
пр-кт Молодежный, 12в	Кем.ГРЭС-НК ТЭЦ (кольцо)	0,36500	0,00000	0,04967	0,23500	0,60000	двухступенчатый ВВП ГВС	1450,8	580,3	1048,0	698,6	3777,7	2026
пр-кт Молодежный, 13	Кем.ГРЭС-НК ТЭЦ (кольцо)	0,29300	0,00000	0,03447	0,17800	0,47100	двухступенчатый ВВП ГВС	1416,7	566,7	841,2	560,8	3385,5	2026
пр-кт Молодежный, 15	Кем.ГРЭС-НК ТЭЦ (кольцо)	2,14990	0,00000	0,26538	0,84060	2,99050	двухступенчатый ВВП ГВС	1829,4	731,8	6172,7	4115,1	12849,0	2026
пр-кт Молодежный, 3	Кем.ГРЭС-НК ТЭЦ (кольцо)	1,16040	0,00000	0,12962	0,47105	1,63145	двухступенчатый ВВП ГВС	1599,7	639,9	3331,7	2221,1	7792,4	2026
пр-кт Молодежный, 4	Кем.ГРЭС-НК ТЭЦ (кольцо)	0,93331	0,00000	0,13536	0,48676	1,42007	двухступенчатый ВВП ГВС	1608,2	643,3	2679,7	1786,5	6717,6	2026
пр-кт Молодежный, 6	Кем.ГРЭС-НК ТЭЦ (кольцо)	0,62260	0,00000	0,17525	0,59579	1,21839	двухступенчатый ВВП ГВС	1676,2	670,5	1787,6	1191,7	5326,0	2026
пр-кт Молодежный, 6а	Кем.ГРЭС-НК ТЭЦ (кольцо)	1,32954	0,00000	0,16293	0,56216	1,89170	двухступенчатый ВВП ГВС	1655,0	662,0	3817,3	2544,9	8679,1	2026
пр-кт Молодежный, 7	Кем.ГРЭС-НК ТЭЦ (кольцо)	1,13056	0,08430	0,17640	0,59894	1,72950	двухступенчатый ВВП ГВС	1680,5	672,2	3246,0	2164,0	7762,7	2026

**ОБОСНОВЫВАЮЩИЕ МАТЕРИАЛЫ К СХЕМЕ ТЕПЛОСНАБЖЕНИЯ ГОРОДА КЕМЕРОВО НА ПЕРИОД ДО 2033 ГОДА (АКТУАЛИЗАЦИЯ НА 2025 ГОД) ГЛАВА 9. ПРЕДЛОЖЕНИЯ ПО ПЕРЕВОДУ ОТКРЫТЫХ СИСТЕМ ТЕПЛОСНАБЖЕНИЯ (ГОРЯЧЕГО ВОДОСНАБЖЕНИЯ) В ЗАКРЫТЫЕ СИСТЕМЫ ГОРЯЧЕГО ВОДОСНАБЖЕНИЯ**

Адрес потребителя	Источник теплоснабжения	Расчетная тепловая нагрузка отопления, Гкал/ч	Расчетная тепловая нагрузка вентиляции, Гкал/ч	Средне-часовая тепловая нагрузка ГВС, Гкал/ч	Максимальная тепловая нагрузка ГВС, Гкал/ч	Суммарная нагрузка на узле ввода (без вент.), Гкал/ч	Вид оборудования в системе ГВС	Стоимость оборудования с НДС, тыс. руб.	Строительно-монтажные работы (СМР) с НДС, тыс. руб.	Работы по реконструкции системы ГВС с НДС, тыс. руб., в т. ч.		Всего, тыс. руб.	Год закрытия системы ГВС
										стоимость оборудования с НДС, тыс. руб.	СМР с НДС, тыс. руб.		
пр-кт Молодежный, 7/1	Кем.ГРЭС-НК ТЭЦ (кольцо)	0,54500	0,00000	0,06506	0,28600	0,83100	двухступенчатый ВВП ГВС	1484,8	593,9	1564,8	1043,2	4686,7	2026
пр-кт Молодежный, 7в	Кем.ГРЭС-НК ТЭЦ (кольцо)	0,76200	0,00000	0,09670	0,37700	1,13900	двухступенчатый ВВП ГВС	1540,1	616,0	2187,8	1458,5	5802,5	2026
пр-кт Молодежный, 7г	Кем.ГРЭС-НК ТЭЦ (кольцо)	0,68400	0,00000	0,07558	0,31800	1,00200	двухступенчатый ВВП ГВС	1501,8	600,7	1963,9	1309,2	5375,7	2026
пр-кт Молодежный, 9	Кем.ГРЭС-НК ТЭЦ (кольцо)	2,12360	0,50310	0,30971	0,96020	3,08380	двухступенчатый ВВП ГВС	1901,7	760,7	6097,2	4064,8	12824,4	2026
пр-кт Молодежный, 9/1	Кем.ГРЭС-НК ТЭЦ (кольцо)	0,55095	0,00000	0,06098	0,27301	0,82396	двухступенчатый ВВП ГВС	1476,3	590,5	1581,9	1054,6	4703,2	2026
пр-кт Молодежный, 9а	Кем.ГРЭС-НК ТЭЦ (кольцо)	0,40700	0,00000	0,04967	0,23500	0,64200	двухступенчатый ВВП ГВС	1450,8	580,3	1168,6	779,0	3978,7	2026
пр-кт Молодежный, 9в	Кем.ГРЭС-НК ТЭЦ (кольцо)	0,83500	0,00000	0,10264	0,39700	1,23200	двухступенчатый ВВП ГВС	1552,9	621,1	2397,4	1598,3	6169,7	2026
пр-кт Молодежный, 9г	Кем.ГРЭС-НК ТЭЦ (кольцо)	0,44200	0,00000	0,04492	0,21800	0,66000	двухступенчатый ВВП ГВС	1442,2	576,9	1269,1	846,0	4134,2	2026
ул Свободы, 13	Кем.ГРЭС-НК ТЭЦ (кольцо)	1,84424	0,00000	0,25258	0,80596	2,65020	двухступенчатый ВВП ГВС	1808,1	723,3	5295,1	3530,1	11356,6	2026
ул Свободы, 19а	Кем.ГРЭС-НК ТЭЦ (кольцо)	0,90100	0,00000	0,10483	0,40300	1,30400	двухступенчатый ВВП ГВС	1557,1	622,8	2586,9	1724,6	6491,5	2026
ул Свободы, 21	Кем.ГРЭС-НК ТЭЦ (кольцо)	0,35000	0,00000	0,04967	0,23500	0,58500	двухступенчатый ВВП ГВС	1450,8	580,3	1004,9	669,9	3705,9	2026
ул Свободы, 23	Кем.ГРЭС-НК ТЭЦ (кольцо)	0,59200	0,00000	0,07558	0,31800	0,91000	двухступенчатый ВВП ГВС	1501,8	600,7	1699,7	1133,2	4935,4	2026
ул Свободы, 23б	Кем.ГРЭС-НК ТЭЦ (кольцо)	1,25599	0,00000	0,15737	0,54698	1,80298	двухступенчатый ВВП ГВС	1646,5	658,6	3606,2	2404,1	8315,3	2026
ул Свободы, 27	Кем.ГРЭС-НК ТЭЦ (кольцо)	0,38800	0,00000	0,05111	0,24000	0,62800	двухступенчатый ВВП ГВС	1455,0	582,0	1114,0	742,7	3893,7	2026
ул Свободы, 27а	Кем.ГРЭС-НК ТЭЦ (кольцо)	0,38400	0,00000	0,04967	0,23500	0,61900	двухступенчатый ВВП ГВС	1450,8	580,3	1102,5	735,0	3868,6	2026
ул Свободы, 27б	Кем.ГРЭС-НК ТЭЦ (кольцо)	0,36500	0,00000	0,04967	0,23500	0,60000	двухступенчатый ВВП ГВС	1450,8	580,3	1048,0	698,6	3777,7	2026

**ОБОСНОВЫВАЮЩИЕ МАТЕРИАЛЫ К СХЕМЕ ТЕПЛОСНАБЖЕНИЯ ГОРОДА КЕМЕРОВО НА ПЕРИОД ДО 2033 ГОДА (АКТУАЛИЗАЦИЯ НА 2025 ГОД) ГЛАВА 9. ПРЕДЛОЖЕНИЯ ПО ПЕРЕВОДУ ОТКРЫТЫХ СИСТЕМ ТЕПЛОСНАБЖЕНИЯ (ГОРЯЧЕГО ВОДОСНАБЖЕНИЯ) В ЗАКРЫТЫЕ СИСТЕМЫ ГОРЯЧЕГО ВОДОСНАБЖЕНИЯ**

Адрес потребителя	Источник теплоснабжения	Расчетная тепловая нагрузка отопления, Гкал/ч	Расчетная тепловая нагрузка вентиляции, Гкал/ч	Средне-часовая тепловая нагрузка ГВС, Гкал/ч	Максимальная тепловая нагрузка ГВС, Гкал/ч	Суммарная нагрузка на узле ввода (без вент.), Гкал/ч	Вид оборудования в системе ГВС	Стоимость оборудования с НДС, тыс. руб.	Строительно-монтажные работы (СМР) с НДС, тыс. руб.	Работы по реконструкции системы ГВС с НДС, тыс. руб., в т. ч.		Всего, тыс. руб.	Год закрытия системы ГВС
										стоимость оборудования с НДС, тыс. руб.	СМР с НДС, тыс. руб.		
ул Свободы, 29	Кем.ГРЭС-НК ТЭЦ (кольцо)	1,27100	0,00000	0,17752	0,60200	1,87300	двухступенчатый ВВП ГВС	1680,5	672,2	3649,2	2432,8	8434,8	2026
ул Свободы, 29а	Кем.ГРЭС-НК ТЭЦ (кольцо)	0,42700	0,00000	0,04996	0,23600	0,66300	двухступенчатый ВВП ГВС	1450,8	580,3	1226,0	817,3	4074,4	2026
ул Свободы, 31	Кем.ГРЭС-НК ТЭЦ (кольцо)	0,25830	0,00000	0,06928	0,29909	0,55739	одноступенчатый ВВП ГВС	1493,3	597,3	741,6	494,4	3326,7	2026
ул Свободы, 7	Кем.ГРЭС-НК ТЭЦ (кольцо)	2,00500	0,00000	0,23930	0,77000	2,77500	двухступенчатый ВВП ГВС	1786,9	714,7	5756,7	3837,8	12096,1	2026
ул Тухачевского, 29а	Кем.ГРЭС-НК ТЭЦ (кольцо)	0,35105	0,00000	0,09771	0,37967	0,73072	одноступенчатый ВВП ГВС	1540,1	616,0	1007,9	672,0	3836,0	2026
ул Тухачевского, 31	Кем.ГРЭС-НК ТЭЦ (кольцо)	0,25900	0,00000	0,04410	0,21500	0,47400	двухступенчатый ВВП ГВС	1438,0	575,2	743,6	495,8	3252,6	2026
ул Тухачевского, 31а	Кем.ГРЭС-НК ТЭЦ (кольцо)	0,58100	0,00000	0,09445	0,37100	0,95200	двухступенчатый ВВП ГВС	1535,8	614,3	1668,1	1112,1	4930,4	2026
ул Тухачевского, 31в	Кем.ГРЭС-НК ТЭЦ (кольцо)	0,67800	0,00000	0,09445	0,37100	1,04900	двухступенчатый ВВП ГВС	1535,8	614,3	1946,6	1297,8	5394,6	2026
ул Тухачевского, 31г	Кем.ГРЭС-НК ТЭЦ (кольцо)	1,18600	0,00000	0,17642	0,59900	1,78500	двухступенчатый ВВП ГВС	1680,5	672,2	3405,2	2270,1	8028,0	2026
ул Тухачевского, 31д	Кем.ГРЭС-НК ТЭЦ (кольцо)	0,43335	0,00000	0,06117	0,27360	0,70695	двухступенчатый ВВП ГВС	1476,3	590,5	1244,2	829,5	4140,5	2026
ул Тухачевского, 33а	Кем.ГРЭС-НК ТЭЦ (кольцо)	0,28000	0,00000	0,04356	0,21300	0,49300	двухступенчатый ВВП ГВС	1438,0	575,2	803,9	535,9	3353,1	2026
ул Тухачевского, 35	Кем.ГРЭС-НК ТЭЦ (кольцо)	0,29654	0,00000	0,04674	0,22460	0,52114	двухступенчатый ВВП ГВС	1446,5	578,6	851,4	567,6	3444,1	2026
ул Тухачевского, 35а	Кем.ГРЭС-НК ТЭЦ (кольцо)	0,33900	0,00000	0,04492	0,21800	0,55700	двухступенчатый ВВП ГВС	1442,2	576,9	973,3	648,9	3641,4	2026
ул Тухачевского, 37а	Кем.ГРЭС-НК ТЭЦ (кольцо)	0,42800	0,00000	0,04967	0,23500	0,66300	двухступенчатый ВВП ГВС	1450,8	580,3	1228,9	819,2	4079,2	2026
ул Тухачевского, 39	Кем.ГРЭС-НК ТЭЦ (кольцо)	0,36200	0,00000	0,10337	0,39900	0,76100	одноступенчатый ВВП ГВС	1552,9	621,1	1039,4	692,9	3906,3	2026
ул Тухачевского, 45а	Кем.ГРЭС-НК ТЭЦ (кольцо)	0,54900	0,00000	0,07862	0,32690	0,87590	двухступенчатый ВВП ГВС	1510,3	604,1	1576,3	1050,8	4741,6	2026

**ОБОСНОВЫВАЮЩИЕ МАТЕРИАЛЫ К СХЕМЕ ТЕПЛОСНАБЖЕНИЯ ГОРОДА КЕМЕРОВО НА ПЕРИОД ДО 2033 ГОДА (АКТУАЛИЗАЦИЯ НА 2025 ГОД) ГЛАВА 9. ПРЕДЛОЖЕНИЯ ПО ПЕРЕВОДУ ОТКРЫТЫХ СИСТЕМ ТЕПЛОСНАБЖЕНИЯ (ГОРЯЧЕГО ВОДОСНАБЖЕНИЯ) В ЗАКРЫТЫЕ СИСТЕМЫ ГОРЯЧЕГО ВОДОСНАБЖЕНИЯ**

Адрес потребителя	Источник теплоснабжения	Расчетная тепловая нагрузка отопления, Гкал/ч	Расчетная тепловая нагрузка вентиляции, Гкал/ч	Средне-часовая тепловая нагрузка ГВС, Гкал/ч	Максимальная тепловая нагрузка ГВС, Гкал/ч	Суммарная нагрузка на узле ввода (без вент.), Гкал/ч	Вид оборудования в системе ГВС	Стоимость оборудования с НДС, тыс. руб.	Строительно-монтажные работы (СМР) с НДС, тыс. руб.	Работы по реконструкции системы ГВС с НДС, тыс. руб., в т. ч.		Всего, тыс. руб.	Год закрытия системы ГВС
										стоимость оборудования с НДС, тыс. руб.	СМР с НДС, тыс. руб.		
ул Тухачевского, 45б	Кем.ГРЭС-НК ТЭЦ (кольцо)	0,36600	0,00000	0,04996	0,23600	0,60200	двухступенчатый ВВП ГВС	1450,8	580,3	1050,8	700,6	3782,5	2026
ул Тухачевского, 47а	Кем.ГРЭС-НК ТЭЦ (кольцо)	0,53900	0,00000	0,07558	0,31800	0,85700	двухступенчатый ВВП ГВС	1501,8	600,7	1547,6	1031,7	4681,8	2026
ул Тухачевского, 47б	Кем.ГРЭС-НК ТЭЦ (кольцо)	1,50377	0,00000	0,20310	0,67168	2,17545	двухступенчатый ВВП ГВС	1723,0	689,2	4317,6	2878,4	9608,2	2026
ул Тухачевского, 49	Кем.ГРЭС-НК ТЭЦ (кольцо)	0,43200	0,00000	0,04939	0,23400	0,66600	двухступенчатый ВВП ГВС	1450,8	580,3	1240,3	826,9	4098,3	2026
ул Тухачевского, 49а	Кем.ГРЭС-НК ТЭЦ (кольцо)	0,42900	0,00000	0,04939	0,23400	0,66300	двухступенчатый ВВП ГВС	1450,8	580,3	1231,7	821,2	4083,9	2026
ул Тухачевского, 49б	Кем.ГРЭС-НК ТЭЦ (кольцо)	0,40222	0,00000	0,09757	0,37930	0,78152	двухступенчатый ВВП ГВС	1540,1	616,0	1154,8	769,9	4080,9	2026
пер Линии 5-й, 4	Кем.ГРЭС-НК ТЭЦ (кольцо)	0,01430	0,00000	0,00141	0,00660	0,02090	двухступенчатый ВВП ГВС	94,1	37,6	41,1	27,4	200,1	2026
пр-кт Кузнецкий, 131	Кем.ГРЭС-НК ТЭЦ (кольцо)	0,22400	0,00000	0,03275	0,17100	0,39500	двухступенчатый ВВП ГВС	1412,5	565,0	643,1	428,8	3049,4	2026
пр-кт Кузнецкий, 133б	Кем.ГРЭС-НК ТЭЦ (кольцо)	0,17500	0,00000	0,02286	0,12800	0,30300	двухступенчатый ВВП ГВС	502,3	200,9	502,5	335,0	1540,7	2026
пр-кт Кузнецкий, 135	Кем.ГРЭС-НК ТЭЦ (кольцо)	0,07800	0,00000	0,01142	0,07000	0,14800	двухступенчатый ВВП ГВС	378,8	151,5	224,0	149,3	903,5	2026
пр-кт Кузнецкий, 135а	Кем.ГРЭС-НК ТЭЦ (кольцо)	0,05800	0,00000	0,00815	0,05100	0,10900	двухступенчатый ВВП ГВС	377,7	151,1	166,5	111,0	806,3	2026
пр-кт Кузнецкий, 158	Кем.ГРЭС-НК ТЭЦ (кольцо)	0,05150	0,00000	0,00858	0,05360	0,10510	одноступенчатый ВВП ГВС	377,7	151,1	147,9	98,6	775,2	2026
пр-кт Кузнецкий, 160	Кем.ГРЭС-НК ТЭЦ (кольцо)	0,07600	0,00000	0,01328	0,08020	0,15620	одноступенчатый ВВП ГВС	380,8	152,3	218,2	145,5	896,8	2026
пр-кт Кузнецкий, 162	Кем.ГРЭС-НК ТЭЦ (кольцо)	0,05080	0,00000	0,00856	0,05350	0,10430	одноступенчатый ВВП ГВС	377,7	151,1	145,9	97,2	771,8	2026
пр-кт Кузнецкий, 222	Кем.ГРЭС-НК ТЭЦ (кольцо)	0,09630	0,00000	0,02071	0,11790	0,21420	одноступенчатый ВВП ГВС	502,3	200,9	276,5	184,3	1164,1	2026
ул Базовая, 10	Кем.ГРЭС-НК ТЭЦ (кольцо)	0,17540	0,00000	0,01491	0,08890	0,26430	двухступенчатый ВВП ГВС	502,3	200,9	503,6	335,7	1542,6	2026

**ОБОСНОВЫВАЮЩИЕ МАТЕРИАЛЫ К СХЕМЕ ТЕПЛОСНАБЖЕНИЯ ГОРОДА КЕМЕРОВО НА ПЕРИОД ДО 2033 ГОДА (АКТУАЛИЗАЦИЯ НА 2025 ГОД) ГЛАВА 9. ПРЕДЛОЖЕНИЯ ПО ПЕРЕВОДУ ОТКРЫТЫХ СИСТЕМ ТЕПЛОСНАБЖЕНИЯ (ГОРЯЧЕГО ВОДОСНАБЖЕНИЯ) В ЗАКРЫТЫЕ СИСТЕМЫ ГОРЯЧЕГО ВОДОСНАБЖЕНИЯ**

Адрес потребителя	Источник теплоснабжения	Расчетная тепловая нагрузка отопления, Гкал/ч	Расчетная тепловая нагрузка вентиляции, Гкал/ч	Средне-часовая тепловая нагрузка ГВС, Гкал/ч	Максимальная тепловая нагрузка ГВС, Гкал/ч	Суммарная нагрузка на узле ввода (без вент.), Гкал/ч	Вид оборудования в системе ГВС	Стоимость оборудования с НДС, тыс. руб.	Строительно-монтажные работы (СМР) с НДС, тыс. руб.	Работы по реконструкции системы ГВС с НДС, тыс. руб., в т. ч.		Всего, тыс. руб.	Год закрытия системы ГВС
										стоимость оборудования с НДС, тыс. руб.	СМР с НДС, тыс. руб.		
ул Базовая, 14	Кем.ГРЭС-НК ТЭЦ (кольцо)	0,23940	0,00000	0,03514	0,18070	0,42010	двухступенчатый ВВП ГВС	1416,7	566,7	687,4	458,2	3129,0	2026
ул Базовая, 16	Кем.ГРЭС-НК ТЭЦ (кольцо)	0,25900	0,00000	0,03775	0,19100	0,45000	двухступенчатый ВВП ГВС	1425,2	570,1	743,6	495,8	3234,7	2026
ул Базовая, 18	Кем.ГРЭС-НК ТЭЦ (кольцо)	0,14700	0,00000	0,02663	0,14500	0,29200	двухступенчатый ВВП ГВС	502,3	200,9	422,1	281,4	1406,7	2026
ул Базовая, 18а	Кем.ГРЭС-НК ТЭЦ (кольцо)	0,13989	0,00000	0,02316	0,12940	0,26929	двухступенчатый ВВП ГВС	502,3	200,9	401,6	267,8	1372,7	2026
ул Базовая, 2	Кем.ГРЭС-НК ТЭЦ (кольцо)	0,12640	0,00000	0,01315	0,07950	0,20590	двухступенчатый ВВП ГВС	502,3	200,9	362,9	241,9	1308,1	2026
ул Базовая, 4	Кем.ГРЭС-НК ТЭЦ (кольцо)	0,08800	0,00000	0,01036	0,06400	0,15200	двухступенчатый ВВП ГВС	378,8	151,5	252,7	168,4	951,4	2026
ул Базовая, 6	Кем.ГРЭС-НК ТЭЦ (кольцо)	0,12114	0,00000	0,01320	0,07979	0,20093	двухступенчатый ВВП ГВС	502,3	200,9	347,8	231,9	1282,9	2026
ул Базовая, 8	Кем.ГРЭС-НК ТЭЦ (кольцо)	0,10000	0,00000	0,01089	0,06700	0,16700	двухступенчатый ВВП ГВС	380,8	152,3	287,1	191,4	1011,7	2026
ул Веры Волошиной, 10	Кем.ГРЭС-НК ТЭЦ (кольцо)	0,41700	0,00000	0,03902	0,19590	0,61290	двухступенчатый ВВП ГВС	1425,2	570,1	1197,3	798,2	3990,8	2026
ул Веры Волошиной, 11а	Кем.ГРЭС-НК ТЭЦ (кольцо)	0,07500	0,00000	0,01089	0,06700	0,14200	двухступенчатый ВВП ГВС	378,8	151,5	215,3	143,6	889,2	2026
ул Веры Волошиной, 12	Кем.ГРЭС-НК ТЭЦ (кольцо)	0,25500	0,00000	0,04329	0,21200	0,46700	двухступенчатый ВВП ГВС	1438,0	575,2	732,1	488,1	3233,4	2026
ул Веры Волошиной, 13а	Кем.ГРЭС-НК ТЭЦ (кольцо)	0,08200	0,00000	0,01324	0,08000	0,16200	двухступенчатый ВВП ГВС	380,8	152,3	235,4	157,0	925,5	2026
ул Веры Волошиной, 14	Кем.ГРЭС-НК ТЭЦ (кольцо)	0,35200	0,00000	0,06098	0,27300	0,62500	двухступенчатый ВВП ГВС	1476,3	590,5	1010,6	673,8	3751,2	2026
ул Веры Волошиной, 15а	Кем.ГРЭС-НК ТЭЦ (кольцо)	0,06300	0,00000	0,01089	0,06700	0,13000	одноступенчатый ВВП ГВС	377,7	151,1	180,9	120,6	830,2	2026
ул Веры Волошиной, 16	Кем.ГРЭС-НК ТЭЦ (кольцо)	0,28567	0,00000	0,05943	0,26796	0,55363	двухступенчатый ВВП ГВС	1472,0	588,8	820,2	546,8	3427,8	2026
ул Веры Волошиной, 20	Кем.ГРЭС-НК ТЭЦ (кольцо)	0,52300	0,00000	0,06763	0,29400	0,81700	двухступенчатый ВВП ГВС	1489,0	595,6	1501,6	1001,1	4587,4	2026

**ОБОСНОВЫВАЮЩИЕ МАТЕРИАЛЫ К СХЕМЕ ТЕПЛОСНАБЖЕНИЯ ГОРОДА КЕМЕРОВО НА ПЕРИОД ДО 2033 ГОДА (АКТУАЛИЗАЦИЯ НА 2025 ГОД) ГЛАВА 9. ПРЕДЛОЖЕНИЯ ПО ПЕРЕВОДУ ОТКРЫТЫХ СИСТЕМ ТЕПЛОСНАБЖЕНИЯ (ГОРЯЧЕГО ВОДОСНАБЖЕНИЯ) В ЗАКРЫТЫЕ СИСТЕМЫ ГОРЯЧЕГО ВОДОСНАБЖЕНИЯ**

Адрес потребителя	Источник теплоснабжения	Расчетная тепловая нагрузка отопления, Гкал/ч	Расчетная тепловая нагрузка вентиляции, Гкал/ч	Средне-часовая тепловая нагрузка ГВС, Гкал/ч	Максимальная тепловая нагрузка ГВС, Гкал/ч	Суммарная нагрузка на узле ввода (без вент.), Гкал/ч	Вид оборудования в системе ГВС	Стоимость оборудования с НДС, тыс. руб.	Строительно-монтажные работы (СМР) с НДС, тыс. руб.	Работы по реконструкции системы ГВС с НДС, тыс. руб., в т. ч.		Всего, тыс. руб.	Год закрытия системы ГВС
										стоимость оборудования с НДС, тыс. руб.	СМР с НДС, тыс. руб.		
ул Веры Волошиной, 22	Кем.ГРЭС-НК ТЭЦ (кольцо)	0,45400	0,00000	0,06763	0,29400	0,74800	двухступенчатый ВВП ГВС	1489,0	595,6	1303,5	869,0	4257,2	2026
ул Веры Волошиной, 25	Кем.ГРЭС-НК ТЭЦ (кольцо)	0,28504	0,00000	0,05477	0,25250	0,53754	двухступенчатый ВВП ГВС	1463,5	585,4	818,4	545,6	3412,9	2026
ул Веры Волошиной, 27	Кем.ГРЭС-НК ТЭЦ (кольцо)	0,28300	0,00000	0,03827	0,19300	0,47600	двухступенчатый ВВП ГВС	1425,2	570,1	812,5	541,7	3349,6	2026
ул Веры Волошиной, 28	Кем.ГРЭС-НК ТЭЦ (кольцо)	0,64093	0,00000	0,10384	0,40030	1,04123	двухступенчатый ВВП ГВС	1552,9	621,1	1840,2	1226,8	5241,0	2026
ул Веры Волошиной, 28а	Кем.ГРЭС-НК ТЭЦ (кольцо)	0,19400	0,00000	0,04062	0,20200	0,39600	одноступенчатый ВВП ГВС	1429,5	571,8	557,0	371,3	2929,6	2026
ул Веры Волошиной, 28б	Кем.ГРЭС-НК ТЭЦ (кольцо)	0,41100	0,00000	0,05641	0,25800	0,66900	двухступенчатый ВВП ГВС	1467,8	587,1	1180,0	786,7	4021,6	2026
ул Веры Волошиной, 3	Кем.ГРЭС-НК ТЭЦ (кольцо)	0,08600	0,00000	0,01089	0,06700	0,15300	двухступенчатый ВВП ГВС	378,8	151,5	246,9	164,6	941,8	2026
ул Веры Волошиной, 31	Кем.ГРЭС-НК ТЭЦ (кольцо)	0,24500	0,00000	0,03775	0,19100	0,43600	двухступенчатый ВВП ГВС	1425,2	570,1	703,4	469,0	3167,7	2026
ул Веры Волошиной, 5	Кем.ГРЭС-НК ТЭЦ (кольцо)	0,21475	0,00000	0,01863	0,10780	0,32255	двухступенчатый ВВП ГВС	502,3	200,9	616,6	411,1	1730,9	2026
ул Веры Волошиной, 6	Кем.ГРЭС-НК ТЭЦ (кольцо)	0,26400	0,00000	0,02731	0,14800	0,41200	двухступенчатый ВВП ГВС	1395,4	558,2	758,0	505,3	3216,9	2026
ул Веры Волошиной, 6а	Кем.ГРЭС-НК ТЭЦ (кольцо)	0,25700	0,00000	0,04410	0,21500	0,47200	двухступенчатый ВВП ГВС	1438,0	575,2	737,9	491,9	3243,0	2026
ул Веры Волошиной, 7	Кем.ГРЭС-НК ТЭЦ (кольцо)	0,08800	0,00000	0,01089	0,06700	0,15500	двухступенчатый ВВП ГВС	378,8	151,5	252,7	168,4	951,4	2026
ул Веры Волошиной, 8	Кем.ГРЭС-НК ТЭЦ (кольцо)	0,25200	0,00000	0,02439	0,13500	0,38700	двухступенчатый ВВП ГВС	527,1	210,8	723,5	482,4	1943,8	2026
ул Глинки, 3	Кем.ГРЭС-НК ТЭЦ (кольцо)	0,11200	0,00000	0,01766	0,10300	0,21500	двухступенчатый ВВП ГВС	502,3	200,9	321,6	214,4	1239,2	2026
ул Дружбы, 27а	Кем.ГРЭС-НК ТЭЦ (кольцо)	0,33740	0,00000	0,12596	0,46100	0,79840	одноступенчатый ВВП ГВС	1591,2	636,5	968,7	645,8	3842,2	2026
ул Космическая, 1	Кем.ГРЭС-НК ТЭЦ (кольцо)	0,14495	0,00000	0,02662	0,14498	0,28993	одноступенчатый ВВП ГВС	502,3	200,9	416,2	277,4	1396,9	2026

**ОБОСНОВЫВАЮЩИЕ МАТЕРИАЛЫ К СХЕМЕ ТЕПЛОСНАБЖЕНИЯ ГОРОДА КЕМЕРОВО НА ПЕРИОД ДО 2033 ГОДА (АКТУАЛИЗАЦИЯ НА 2025 ГОД) ГЛАВА 9. ПРЕДЛОЖЕНИЯ ПО ПЕРЕВОДУ ОТКРЫТЫХ СИСТЕМ ТЕПЛОСНАБЖЕНИЯ (ГОРЯЧЕГО ВОДОСНАБЖЕНИЯ) В ЗАКРЫТЫЕ СИСТЕМЫ ГОРЯЧЕГО ВОДОСНАБЖЕНИЯ**

Адрес потребителя	Источник теплоснабжения	Расчетная тепловая нагрузка отопления, Гкал/ч	Расчетная тепловая нагрузка вентиляции, Гкал/ч	Средне-часовая тепловая нагрузка ГВС, Гкал/ч	Максимальная тепловая нагрузка ГВС, Гкал/ч	Суммарная нагрузка на узле ввода (без вент.), Гкал/ч	Вид оборудования в системе ГВС	Стоимость оборудования с НДС, тыс. руб.	Строительно-монтажные работы (СМР) с НДС, тыс. руб.	Работы по реконструкции системы ГВС с НДС, тыс. руб., в т. ч.		Всего, тыс. руб.	Год закрытия системы ГВС
										стоимость оборудования с НДС, тыс. руб.	СМР с НДС, тыс. руб.		
ул Космическая, 11	Кем.ГРЭС-НК ТЭЦ (кольцо)	0,15000	0,00000	0,02200	0,12400	0,27400	двухступенчатый ВВП ГВС	502,3	200,9	430,7	287,1	1421,0	2026
ул Космическая, 12	Кем.ГРЭС-НК ТЭЦ (кольцо)	0,31600	0,00000	0,07189	0,30700	0,62300	двухступенчатый ВВП ГВС	1497,6	599,0	907,3	604,9	3608,7	2026
ул Космическая, 13	Кем.ГРЭС-НК ТЭЦ (кольцо)	0,22500	0,00000	0,04009	0,20000	0,42500	двухступенчатый ВВП ГВС	1429,5	571,8	646,0	430,7	3078,0	2026
ул Космическая, 14а	Кем.ГРЭС-НК ТЭЦ (кольцо)	0,30000	0,00000	0,05641	0,25800	0,55800	двухступенчатый ВВП ГВС	1467,8	587,1	861,3	574,2	3490,5	2026
ул Космическая, 15	Кем.ГРЭС-НК ТЭЦ (кольцо)	0,23600	0,00000	0,04009	0,20000	0,43600	двухступенчатый ВВП ГВС	1429,5	571,8	677,6	451,7	3130,6	2026
ул Космическая, 16	Кем.ГРЭС-НК ТЭЦ (кольцо)	0,30500	0,00000	0,06925	0,29900	0,60400	двухступенчатый ВВП ГВС	1493,3	597,3	875,7	583,8	3550,1	2026
ул Космическая, 17	Кем.ГРЭС-НК ТЭЦ (кольцо)	0,21704	0,00000	0,04009	0,20000	0,41704	двухступенчатый ВВП ГВС	1429,5	571,8	623,2	415,4	3039,9	2026
ул Космическая, 18	Кем.ГРЭС-НК ТЭЦ (кольцо)	0,46600	0,00000	0,07558	0,31800	0,78400	двухступенчатый ВВП ГВС	1501,8	600,7	1338,0	892,0	4332,5	2026
ул Космическая, 18а	Кем.ГРЭС-НК ТЭЦ (кольцо)	0,46800	0,00000	0,07660	0,32100	0,78900	двухступенчатый ВВП ГВС	1506,1	602,4	1343,7	895,8	4348,0	2026
ул Космическая, 1а	Кем.ГРЭС-НК ТЭЦ (кольцо)	0,26100	0,00000	0,03775	0,19100	0,45200	двухступенчатый ВВП ГВС	1425,2	570,1	749,4	499,6	3244,3	2026
ул Космическая, 27	Кем.ГРЭС-НК ТЭЦ (кольцо)	0,22200	0,00000	0,04009	0,20000	0,42200	двухступенчатый ВВП ГВС	1429,5	571,8	637,4	424,9	3063,6	2026
ул Космическая, 29	Кем.ГРЭС-НК ТЭЦ (кольцо)	0,22200	0,00000	0,04410	0,21500	0,43700	двухступенчатый ВВП ГВС	1438,0	575,2	637,4	424,9	3075,5	2026
ул Космическая, 3	Кем.ГРЭС-НК ТЭЦ (кольцо)	0,14800	0,00000	0,02663	0,14500	0,29300	двухступенчатый ВВП ГВС	502,3	200,9	424,9	283,3	1411,5	2026
ул Космическая, 37	Кем.ГРЭС-НК ТЭЦ (кольцо)	2,20000	0,00000	0,31409	0,97200	3,17200	двухступенчатый ВВП ГВС	1910,2	764,1	6316,6	4211,0	13201,9	2026
ул Космическая, 3а	Кем.ГРЭС-НК ТЭЦ (кольцо)	0,20600	0,00000	0,03775	0,19100	0,39700	двухступенчатый ВВП ГВС	1425,2	570,1	591,5	394,3	2981,1	2026
ул Космическая, 5	Кем.ГРЭС-НК ТЭЦ (кольцо)	0,13500	0,00000	0,02663	0,14500	0,28000	одноступенчатый ВВП ГВС	502,3	200,9	387,6	258,4	1349,3	2026

**ОБОСНОВЫВАЮЩИЕ МАТЕРИАЛЫ К СХЕМЕ ТЕПЛОСНАБЖЕНИЯ ГОРОДА КЕМЕРОВО НА ПЕРИОД ДО 2033 ГОДА (АКТУАЛИЗАЦИЯ НА 2025 ГОД) ГЛАВА 9. ПРЕДЛОЖЕНИЯ ПО ПЕРЕВОДУ ОТКРЫТЫХ СИСТЕМ ТЕПЛОСНАБЖЕНИЯ (ГОРЯЧЕГО ВОДОСНАБЖЕНИЯ) В ЗАКРЫТЫЕ СИСТЕМЫ ГОРЯЧЕГО ВОДОСНАБЖЕНИЯ**

Адрес потребителя	Источник теплоснабжения	Расчетная тепловая нагрузка отопления, Гкал/ч	Расчетная тепловая нагрузка вентиляции, Гкал/ч	Средне-часовая тепловая нагрузка ГВС, Гкал/ч	Максимальная тепловая нагрузка ГВС, Гкал/ч	Суммарная нагрузка на узле ввода (без вент.), Гкал/ч	Вид оборудования в системе ГВС	Стоимость оборудования с НДС, тыс. руб.	Строительно-монтажные работы (СМР) с НДС, тыс. руб.	Работы по реконструкции системы ГВС с НДС, тыс. руб., в т. ч.		Всего, тыс. руб.	Год закрытия системы ГВС
										стоимость оборудования с НДС, тыс. руб.	СМР с НДС, тыс. руб.		
ул Космическая, 5а	Кем.ГРЭС-НК ТЭЦ (кольцо)	0,20500	0,00000	0,03775	0,19100	0,39600	двухступенчатый ВВП ГВС	1425,2	570,1	588,6	392,4	2976,3	2026
ул Космическая, 6	Кем.ГРЭС-НК ТЭЦ (кольцо)	0,48060	0,00000	0,07865	0,32700	0,80760	двухступенчатый ВВП ГВС	1510,3	604,1	1379,9	919,9	4414,2	2026
ул Космическая, 7	Кем.ГРЭС-НК ТЭЦ (кольцо)	0,16500	0,00000	0,02663	0,14500	0,31000	двухступенчатый ВВП ГВС	502,3	200,9	473,7	315,8	1492,8	2026
ул Космическая, 9	Кем.ГРЭС-НК ТЭЦ (кольцо)	0,26100	0,00000	0,04009	0,20000	0,46100	двухступенчатый ВВП ГВС	1429,5	571,8	749,4	499,6	3250,2	2026
ул Линия 1-я, 10	Кем.ГРЭС-НК ТЭЦ (кольцо)	0,32400	0,00000	0,04492	0,21800	0,54200	двухступенчатый ВВП ГВС	1442,2	576,9	930,3	620,2	3569,6	2026
ул Линия 1-я, 10а	Кем.ГРЭС-НК ТЭЦ (кольцо)	0,25200	0,00000	0,06763	0,29400	0,54600	одноступенчатый ВВП ГВС	1489,0	595,6	723,5	482,4	3290,6	2026
ул Линия 1-я, 14	Кем.ГРЭС-НК ТЭЦ (кольцо)	0,73720	0,00000	0,09478	0,37190	1,10910	двухступенчатый ВВП ГВС	1535,8	614,3	2116,6	1411,1	5677,9	2026
ул Линия 1-я, 2	Кем.ГРЭС-НК ТЭЦ (кольцо)	0,31290	0,00000	0,03962	0,19820	0,51110	двухступенчатый ВВП ГВС	1429,5	571,8	898,4	598,9	3498,6	2026
ул Линия 1-я, 4	Кем.ГРЭС-НК ТЭЦ (кольцо)	0,59200	0,00000	0,09185	0,36400	0,95600	двухступенчатый ВВП ГВС	1531,6	612,6	1699,7	1133,2	4977,1	2026
ул Линия 1-я, 6	Кем.ГРЭС-НК ТЭЦ (кольцо)	0,32400	0,00000	0,04492	0,21800	0,54200	двухступенчатый ВВП ГВС	1442,2	576,9	930,3	620,2	3569,6	2026
ул Линия 1-я, 8	Кем.ГРЭС-НК ТЭЦ (кольцо)	0,59200	0,00000	0,09185	0,36400	0,95600	двухступенчатый ВВП ГВС	1531,6	612,6	1699,7	1133,2	4977,1	2026
ул Патриотов, 10	Кем.ГРЭС-НК ТЭЦ (кольцо)	0,14700	0,00000	0,02663	0,14500	0,29200	двухступенчатый ВВП ГВС	502,3	200,9	422,1	281,4	1406,7	2026
ул Патриотов, 11	Кем.ГРЭС-НК ТЭЦ (кольцо)	0,19940	0,00000	0,02321	0,12960	0,32900	двухступенчатый ВВП ГВС	502,3	200,9	572,5	381,7	1657,4	2026
ул Патриотов, 14	Кем.ГРЭС-НК ТЭЦ (кольцо)	0,14900	0,00000	0,02200	0,12400	0,27300	двухступенчатый ВВП ГВС	502,3	200,9	427,8	285,2	1416,3	2026
ул Патриотов, 14а	Кем.ГРЭС-НК ТЭЦ (кольцо)	0,24900	0,00000	0,04009	0,20000	0,44900	двухступенчатый ВВП ГВС	1429,5	571,8	714,9	476,6	3192,8	2026
ул Патриотов, 14б	Кем.ГРЭС-НК ТЭЦ (кольцо)	0,12700	0,00000	0,02094	0,11900	0,24600	двухступенчатый ВВП ГВС	502,3	200,9	364,6	243,1	1311,0	2026



**ОБОСНОВЫВАЮЩИЕ МАТЕРИАЛЫ К СХЕМЕ ТЕПЛОСНАБЖЕНИЯ ГОРОДА КЕМЕРОВО НА ПЕРИОД ДО 2033 ГОДА (АКТУАЛИЗАЦИЯ НА 2025 ГОД) ГЛАВА 9. ПРЕДЛОЖЕНИЯ ПО ПЕРЕВОДУ ОТКРЫТЫХ СИСТЕМ ТЕПЛОСНАБЖЕНИЯ (ГОРЯЧЕГО ВОДОСНАБЖЕНИЯ) В ЗАКРЫТЫЕ СИСТЕМЫ ГОРЯЧЕГО ВОДОСНАБЖЕНИЯ**

Адрес потребителя	Источник теплоснабжения	Расчетная тепловая нагрузка отопления, Гкал/ч	Расчетная тепловая нагрузка вентиляции, Гкал/ч	Средне-часовая тепловая нагрузка ГВС, Гкал/ч	Максимальная тепловая нагрузка ГВС, Гкал/ч	Суммарная нагрузка на узле ввода (без вент.), Гкал/ч	Вид оборудования в системе ГВС	Стоимость оборудования с НДС, тыс. руб.	Строительно-монтажные работы (СМР) с НДС, тыс. руб.	Работы по реконструкции системы ГВС с НДС, тыс. руб., в т. ч.		Всего, тыс. руб.	Год закрытия системы ГВС
										стоимость оборудования с НДС, тыс. руб.	СМР с НДС, тыс. руб.		
ул Патриотов, 15а	Кем.ГРЭС-НК ТЭЦ (кольцо)	0,07200	0,00000	0,01089	0,06700	0,13900	двухступенчатый ВВП ГВС	378,8	151,5	206,7	137,8	874,8	2026
ул Патриотов, 16	Кем.ГРЭС-НК ТЭЦ (кольцо)	0,21500	0,00000	0,04009	0,20000	0,41500	двухступенчатый ВВП ГВС	1429,5	571,8	617,3	411,5	3030,1	2026
ул Патриотов, 16а	Кем.ГРЭС-НК ТЭЦ (кольцо)	0,22200	0,00000	0,04009	0,20000	0,42200	двухступенчатый ВВП ГВС	1429,5	571,8	637,4	424,9	3063,6	2026
ул Патриотов, 17	Кем.ГРЭС-НК ТЭЦ (кольцо)	0,21497	0,00000	0,03586	0,18357	0,39854	двухступенчатый ВВП ГВС	1421,0	568,4	617,2	411,5	3018,0	2026
ул Патриотов, 18	Кем.ГРЭС-НК ТЭЦ (кольцо)	0,62090	0,00000	0,13512	0,48610	1,10700	двухступенчатый ВВП ГВС	1608,2	643,3	1782,7	1188,5	5222,6	2026
ул Патриотов, 2	Кем.ГРЭС-НК ТЭЦ (кольцо)	0,13800	0,00000	0,02663	0,14500	0,28300	одноступенчатый ВВП ГВС	502,3	200,9	396,2	264,1	1363,6	2026
ул Патриотов, 23	Кем.ГРЭС-НК ТЭЦ (кольцо)	0,31000	0,00000	0,03775	0,19100	0,50100	двухступенчатый ВВП ГВС	1425,2	570,1	890,1	593,4	3478,8	2026
ул Патриотов, 24	Кем.ГРЭС-НК ТЭЦ (кольцо)	0,19800	0,00000	0,03775	0,19100	0,38900	двухступенчатый ВВП ГВС	1425,2	570,1	568,5	379,0	2942,8	2026
ул Патриотов, 27	Кем.ГРЭС-НК ТЭЦ (кольцо)	0,33658	0,00000	0,05237	0,24434	0,58092	двухступенчатый ВВП ГВС	1459,3	583,7	966,4	644,2	3653,6	2026
ул Патриотов, 27а	Кем.ГРЭС-НК ТЭЦ (кольцо)	0,41100	0,00000	0,05641	0,25800	0,66900	двухступенчатый ВВП ГВС	1467,8	587,1	1180,0	786,7	4021,6	2026
ул Патриотов, 3	Кем.ГРЭС-НК ТЭЦ (кольцо)	0,10500	0,00000	0,01089	0,06700	0,17200	двухступенчатый ВВП ГВС	380,8	152,3	301,5	201,0	1035,6	2026
ул Патриотов, 30	Кем.ГРЭС-НК ТЭЦ (кольцо)	0,38850	0,00000	0,05840	0,26460	0,65310	двухступенчатый ВВП ГВС	1467,8	587,1	1115,4	743,6	3914,0	2026
ул Патриотов, 31	Кем.ГРЭС-НК ТЭЦ (кольцо)	0,33730	0,00000	0,05128	0,24060	0,57790	двухступенчатый ВВП ГВС	1455,0	582,0	968,4	645,6	3651,1	2026
ул Патриотов, 33а	Кем.ГРЭС-НК ТЭЦ (кольцо)	0,46400	0,00000	0,05641	0,25800	0,72200	двухступенчатый ВВП ГВС	1467,8	587,1	1332,2	888,1	4275,2	2026
ул Патриотов, 34	Кем.ГРЭС-НК ТЭЦ (кольцо)	0,37291	0,00000	0,05073	0,23870	0,61161	двухступенчатый ВВП ГВС	1455,0	582,0	1070,7	713,8	3821,5	2026
ул Патриотов, 34а	Кем.ГРЭС-НК ТЭЦ (кольцо)	0,38900	0,00000	0,10264	0,39700	0,78600	одноступенчатый ВВП ГВС	1552,9	621,1	1116,9	744,6	4035,5	2026

**ОБОСНОВЫВАЮЩИЕ МАТЕРИАЛЫ К СХЕМЕ ТЕПЛОСНАБЖЕНИЯ ГОРОДА КЕМЕРОВО НА ПЕРИОД ДО 2033 ГОДА (АКТУАЛИЗАЦИЯ НА 2025 ГОД) ГЛАВА 9. ПРЕДЛОЖЕНИЯ ПО ПЕРЕВОДУ ОТКРЫТЫХ СИСТЕМ ТЕПЛОСНАБЖЕНИЯ (ГОРЯЧЕГО ВОДОСНАБЖЕНИЯ) В ЗАКРЫТЫЕ СИСТЕМЫ ГОРЯЧЕГО ВОДОСНАБЖЕНИЯ**

Адрес потребителя	Источник теплоснабжения	Расчетная тепловая нагрузка отопления, Гкал/ч	Расчетная тепловая нагрузка вентиляции, Гкал/ч	Средне-часовая тепловая нагрузка ГВС, Гкал/ч	Максимальная тепловая нагрузка ГВС, Гкал/ч	Суммарная нагрузка на узле ввода (без вент.), Гкал/ч	Вид оборудования в системе ГВС	Стоимость оборудования с НДС, тыс. руб.	Строительно-монтажные работы (СМР) с НДС, тыс. руб.	Работы по реконструкции системы ГВС с НДС, тыс. руб., в т. ч.		Всего, тыс. руб.	Год закрытия системы ГВС
										стоимость оборудования с НДС, тыс. руб.	СМР с НДС, тыс. руб.		
ул Патриотов, 35	Кем.ГРЭС-НК ТЭЦ (кольцо)	1,35600	0,00000	0,21940	0,71600	2,07200	двухступенчатый ВВП ГВС	1752,8	701,1	3893,3	2595,5	8942,8	2026
ул Патриотов, 36	Кем.ГРЭС-НК ТЭЦ (кольцо)	0,81669	0,00000	0,11154	0,42145	1,23814	двухступенчатый ВВП ГВС	1565,6	626,3	2344,9	1563,2	6100,0	2026
ул Патриотов, 4	Кем.ГРЭС-НК ТЭЦ (кольцо)	0,36600	0,00000	0,06222	0,27700	0,64300	двухступенчатый ВВП ГВС	1476,3	590,5	1050,8	700,6	3818,2	2026
ул Патриотов, 5	Кем.ГРЭС-НК ТЭЦ (кольцо)	0,19700	0,00000	0,02094	0,11900	0,31600	двухступенчатый ВВП ГВС	502,3	200,9	565,6	377,1	1645,9	2026
ул Патриотов, 5а	Кем.ГРЭС-НК ТЭЦ (кольцо)	0,10400	0,00000	0,01436	0,08600	0,19000	двухступенчатый ВВП ГВС	502,3	200,9	298,6	199,1	1200,9	2026
ул Патриотов, 7	Кем.ГРЭС-НК ТЭЦ (кольцо)	0,25800	0,00000	0,03597	0,18400	0,44200	двухступенчатый ВВП ГВС	1421,0	568,4	740,8	493,8	3224,0	2026
ул Патриотов, 8	Кем.ГРЭС-НК ТЭЦ (кольцо)	0,19013	0,00000	0,03273	0,17094	0,36107	двухступенчатый ВВП ГВС	523,4	209,4	545,9	363,9	1642,6	2026
ул Патриотов, 8а	Кем.ГРЭС-НК ТЭЦ (кольцо)	0,12800	0,00000	0,02222	0,12500	0,25300	двухступенчатый ВВП ГВС	502,3	200,9	367,5	245,0	1315,8	2026
ул Радищева, 10	Кем.ГРЭС-НК ТЭЦ (кольцо)	0,25484	0,00000	0,04606	0,22214	0,47698	двухступенчатый ВВП ГВС	1442,2	576,9	731,7	487,8	3238,6	2026
ул Радищева, 11	Кем.ГРЭС-НК ТЭЦ (кольцо)	0,33945	0,00000	0,04521	0,21906	0,55851	двухступенчатый ВВП ГВС	1442,2	576,9	974,6	649,7	3643,5	2026
ул Радищева, 12	Кем.ГРЭС-НК ТЭЦ (кольцо)	0,12300	0,00000	0,02200	0,12400	0,24700	одноступенчатый ВВП ГВС	502,3	200,9	353,2	235,4	1291,8	2026
ул Радищева, 14	Кем.ГРЭС-НК ТЭЦ (кольцо)	0,12500	0,00000	0,02200	0,12400	0,24900	двухступенчатый ВВП ГВС	502,3	200,9	358,9	239,3	1301,4	2026
ул Радищева, 15	Кем.ГРЭС-НК ТЭЦ (кольцо)	0,37961	0,00000	0,04492	0,21800	0,59761	двухступенчатый ВВП ГВС	1442,2	576,9	1089,9	726,6	3835,7	2026
ул Радищева, 16	Кем.ГРЭС-НК ТЭЦ (кольцо)	0,23900	0,00000	0,04967	0,23500	0,47400	двухступенчатый ВВП ГВС	1450,8	580,3	686,2	457,5	3174,7	2026
ул Радищева, 17а	Кем.ГРЭС-НК ТЭЦ (кольцо)	0,59200	0,00000	0,09185	0,36400	0,95600	двухступенчатый ВВП ГВС	1531,6	612,6	1699,7	1133,2	4977,1	2026
ул Радищева, 4	Кем.ГРЭС-НК ТЭЦ (кольцо)	0,84350	0,08600	0,12983	0,47160	1,31510	двухступенчатый ВВП ГВС	1599,7	639,9	2421,8	1614,5	6275,9	2026

**ОБОСНОВЫВАЮЩИЕ МАТЕРИАЛЫ К СХЕМЕ ТЕПЛОСНАБЖЕНИЯ ГОРОДА КЕМЕРОВО НА ПЕРИОД ДО 2033 ГОДА (АКТУАЛИЗАЦИЯ НА 2025 ГОД) ГЛАВА 9. ПРЕДЛОЖЕНИЯ ПО ПЕРЕВОДУ ОТКРЫТЫХ СИСТЕМ ТЕПЛОСНАБЖЕНИЯ (ГОРЯЧЕГО ВОДОСНАБЖЕНИЯ) В ЗАКРЫТЫЕ СИСТЕМЫ ГОРЯЧЕГО ВОДОСНАБЖЕНИЯ**

Адрес потребителя	Источник теплоснабжения	Расчетная тепловая нагрузка отопления, Гкал/ч	Расчетная тепловая нагрузка вентиляции, Гкал/ч	Средне-часовая тепловая нагрузка ГВС, Гкал/ч	Максимальная тепловая нагрузка ГВС, Гкал/ч	Суммарная нагрузка на узле ввода (без вент.), Гкал/ч	Вид оборудования в системе ГВС	Стоимость оборудования с НДС, тыс. руб.	Строительно-монтажные работы (СМР) с НДС, тыс. руб.	Работы по реконструкции системы ГВС с НДС, тыс. руб., в т. ч.		Всего, тыс. руб.	Год закрытия системы ГВС
										стоимость оборудования с НДС, тыс. руб.	СМР с НДС, тыс. руб.		
ул Радищева, 4в	Кем.ГРЭС-НК ТЭЦ (кольцо)	0,23240	0,00000	0,03877	0,19496	0,42736	двухступенчатый ВВП ГВС	1425,2	570,1	667,3	444,8	3107,4	2026
ул Радищева, 6а	Кем.ГРЭС-НК ТЭЦ (кольцо)	0,25400	0,00000	0,03775	0,19100	0,44500	двухступенчатый ВВП ГВС	1425,2	570,1	729,3	486,2	3210,8	2026
ул Радищева, 8	Кем.ГРЭС-НК ТЭЦ (кольцо)	0,26039	0,00000	0,05259	0,24510	0,50549	двухступенчатый ВВП ГВС	1459,3	583,7	747,6	498,4	3289,0	2026
ул Сергея Тюленина, 11	Кем.ГРЭС-НК ТЭЦ (кольцо)	0,14900	0,00000	0,02200	0,12400	0,27300	двухступенчатый ВВП ГВС	502,3	200,9	427,8	285,2	1416,3	2026
ул Сергея Тюленина, 13	Кем.ГРЭС-НК ТЭЦ (кольцо)	0,14730	0,00000	0,02200	0,12400	0,27130	двухступенчатый ВВП ГВС	502,3	200,9	422,9	281,9	1408,1	2026
ул Сергея Тюленина, 17	Кем.ГРЭС-НК ТЭЦ (кольцо)	0,11200	0,00000	0,02115	0,12000	0,23200	одноступенчатый ВВП ГВС	502,3	200,9	321,6	214,4	1239,2	2026
ул Сергея Тюленина, 19	Кем.ГРЭС-НК ТЭЦ (кольцо)	0,13400	0,00000	0,02200	0,12400	0,25800	двухступенчатый ВВП ГВС	502,3	200,9	384,7	256,5	1344,5	2026
ул Сергея Тюленина, 16	Кем.ГРЭС-НК ТЭЦ (кольцо)	0,26500	0,00000	0,04410	0,21500	0,48000	двухступенчатый ВВП ГВС	1438,0	575,2	760,9	507,2	3281,3	2026
ул Сергея Тюленина, 2	Кем.ГРЭС-НК ТЭЦ (кольцо)	0,35116	0,00000	0,04751	0,22736	0,57852	двухступенчатый ВВП ГВС	1446,5	578,6	1008,2	672,2	3705,5	2026
ул Сергея Тюленина, 3а	Кем.ГРЭС-НК ТЭЦ (кольцо)	0,07400	0,00000	0,01089	0,06700	0,14100	двухступенчатый ВВП ГВС	378,8	151,5	212,5	141,6	884,4	2026
ул Сергея Тюленина, 4	Кем.ГРЭС-НК ТЭЦ (кольцо)	0,34700	0,00000	0,04967	0,23500	0,58200	двухступенчатый ВВП ГВС	1450,8	580,3	996,3	664,2	3691,5	2026
ул Сергея Тюленина, 5а	Кем.ГРЭС-НК ТЭЦ (кольцо)	0,07400	0,00000	0,01089	0,06700	0,14100	двухступенчатый ВВП ГВС	378,8	151,5	212,5	141,6	884,4	2026
ул Сергея Тюленина, 6	Кем.ГРЭС-НК ТЭЦ (кольцо)	0,35000	0,00000	0,04658	0,22400	0,57400	двухступенчатый ВВП ГВС	1446,5	578,6	1004,9	669,9	3699,9	2026
ул Сергея Тюленина, 8	Кем.ГРЭС-НК ТЭЦ (кольцо)	0,26592	0,00000	0,04543	0,21986	0,48577	двухступенчатый ВВП ГВС	1442,2	576,9	763,5	509,0	3291,6	2026
ул Ульяны Громовой, 1	Кем.ГРЭС-НК ТЭЦ (кольцо)	0,14400	0,00000	0,01436	0,08600	0,23000	двухступенчатый ВВП ГВС	502,3	200,9	413,4	275,6	1392,3	2026
ул Ульяны Громовой, 11	Кем.ГРЭС-НК ТЭЦ (кольцо)	0,22300	0,00000	0,02094	0,11900	0,34200	двухступенчатый ВВП ГВС	523,4	209,4	640,3	426,8	1799,9	2026

**ОБОСНОВЫВАЮЩИЕ МАТЕРИАЛЫ К СХЕМЕ ТЕПЛОСНАБЖЕНИЯ ГОРОДА КЕМЕРОВО НА ПЕРИОД ДО 2033 ГОДА (АКТУАЛИЗАЦИЯ НА 2025 ГОД) ГЛАВА 9. ПРЕДЛОЖЕНИЯ ПО ПЕРЕВОДУ ОТКРЫТЫХ СИСТЕМ ТЕПЛОСНАБЖЕНИЯ (ГОРЯЧЕГО ВОДОСНАБЖЕНИЯ) В ЗАКРЫТЫЕ СИСТЕМЫ ГОРЯЧЕГО ВОДОСНАБЖЕНИЯ**

Адрес потребителя	Источник теплоснабжения	Расчетная тепловая нагрузка отопления, Гкал/ч	Расчетная тепловая нагрузка вентиляции, Гкал/ч	Средне-часовая тепловая нагрузка ГВС, Гкал/ч	Максимальная тепловая нагрузка ГВС, Гкал/ч	Суммарная нагрузка на узле ввода (без вент.), Гкал/ч	Вид оборудования в системе ГВС	Стоимость оборудования с НДС, тыс. руб.	Строительно-монтажные работы (СМР) с НДС, тыс. руб.	Работы по реконструкции системы ГВС с НДС, тыс. руб., в т. ч.		Всего, тыс. руб.	Год закрытия системы ГВС
										стоимость оборудования с НДС, тыс. руб.	СМР с НДС, тыс. руб.		
ул Ульяны Громовой, 12	Кем.ГРЭС-НК ТЭЦ (кольцо)	0,19200	0,00000	0,02094	0,11900	0,31100	двухступенчатый ВВП ГВС	502,3	200,9	551,3	367,5	1622,0	2026
ул Ульяны Громовой, 17	Кем.ГРЭС-НК ТЭЦ (кольцо)	0,26400	0,00000	0,04967	0,23500	0,49900	двухступенчатый ВВП ГВС	1450,8	580,3	758,0	505,3	3294,4	2026
ул Ульяны Громовой, 20	Кем.ГРЭС-НК ТЭЦ (кольцо)	0,14800	0,00000	0,02158	0,12200	0,27000	двухступенчатый ВВП ГВС	502,3	200,9	424,9	283,3	1411,5	2026
ул Ульяны Громовой, 3	Кем.ГРЭС-НК ТЭЦ (кольцо)	0,08900	0,00000	0,01089	0,06700	0,15600	двухступенчатый ВВП ГВС	378,8	151,5	255,5	170,4	956,2	2026
ул Ульяны Громовой, 4а	Кем.ГРЭС-НК ТЭЦ (кольцо)	0,07400	0,00000	0,01089	0,06700	0,14100	двухступенчатый ВВП ГВС	378,8	151,5	212,5	141,6	884,4	2026
ул Ульяны Громовой, 5	Кем.ГРЭС-НК ТЭЦ (кольцо)	0,20000	0,00000	0,02094	0,11900	0,31900	двухступенчатый ВВП ГВС	502,3	200,9	574,2	382,8	1660,3	2026
ул Ульяны Громовой, 7	Кем.ГРЭС-НК ТЭЦ (кольцо)	0,19700	0,00000	0,02094	0,11900	0,31600	двухступенчатый ВВП ГВС	502,3	200,9	565,6	377,1	1645,9	2026
ул Ульяны Громовой, 8	Кем.ГРЭС-НК ТЭЦ (кольцо)	0,09800	0,00000	0,01324	0,08000	0,17800	двухступенчатый ВВП ГВС	380,8	152,3	281,4	187,6	1002,1	2026
ул Ульяны Громовой, 8а	Кем.ГРЭС-НК ТЭЦ (кольцо)	0,07400	0,00000	0,01089	0,06700	0,14100	двухступенчатый ВВП ГВС	378,8	151,5	212,5	141,6	884,4	2026
ул Цветочная 3-я, 17	Кем.ГРЭС-НК ТЭЦ (кольцо)	0,01430	0,00000	0,00141	0,00660	0,02090	двухступенчатый ВВП ГВС	94,1	37,6	41,1	27,4	200,1	2026
ул Юрия Двужильного, 16а	Кем.ГРЭС-НК ТЭЦ (кольцо)	0,22800	0,00000	0,05527	0,25420	0,48220	одноступенчатый ВВП ГВС	1463,5	585,4	654,6	436,4	3140,0	2026
ул Юрия Двужильного, 24/1	Кем.ГРЭС-НК ТЭЦ (кольцо)	0,71460	0,00000	0,10352	0,39940	1,11400	двухступенчатый ВВП ГВС	1552,9	621,1	2051,7	1367,8	5593,6	2026
пр-кт Ленина, 103	Кем.ГРЭС-НК ТЭЦ (кольцо)	0,25055	0,00000	0,04909	0,23295	0,48350	двухступенчатый ВВП ГВС	1450,8	580,3	719,4	479,6	3230,0	2026
пр-кт Ленина, 103а	Кем.ГРЭС-НК ТЭЦ (кольцо)	0,38400	0,00000	0,07490	0,31600	0,70000	двухступенчатый ВВП ГВС	1501,8	600,7	1102,5	735,0	3940,1	2026
пр-кт Ленина, 105	Кем.ГРЭС-НК ТЭЦ (кольцо)	0,36967	0,00000	0,05906	0,26677	0,63644	двухступенчатый ВВП ГВС	1472,0	588,8	1061,4	707,6	3829,8	2026
пр-кт Ленина, 105а	Кем.ГРЭС-НК ТЭЦ (кольцо)	0,24500	0,00000	0,04967	0,23500	0,48000	двухступенчатый ВВП ГВС	1450,8	580,3	703,4	469,0	3203,5	2026

**ОБОСНОВЫВАЮЩИЕ МАТЕРИАЛЫ К СХЕМЕ ТЕПЛОСНАБЖЕНИЯ ГОРОДА КЕМЕРОВО НА ПЕРИОД ДО 2033 ГОДА (АКТУАЛИЗАЦИЯ НА 2025 ГОД) ГЛАВА 9. ПРЕДЛОЖЕНИЯ ПО ПЕРЕВОДУ ОТКРЫТЫХ СИСТЕМ ТЕПЛОСНАБЖЕНИЯ (ГОРЯЧЕГО ВОДОСНАБЖЕНИЯ) В ЗАКРЫТЫЕ СИСТЕМЫ ГОРЯЧЕГО ВОДОСНАБЖЕНИЯ**

Адрес потребителя	Источник теплоснабжения	Расчетная тепловая нагрузка отопления, Гкал/ч	Расчетная тепловая нагрузка вентиляции, Гкал/ч	Средне-часовая тепловая нагрузка ГВС, Гкал/ч	Максимальная тепловая нагрузка ГВС, Гкал/ч	Суммарная нагрузка на узле ввода (без вент.), Гкал/ч	Вид оборудования в системе ГВС	Стоимость оборудования с НДС, тыс. руб.	Строительно-монтажные работы (СМР) с НДС, тыс. руб.	Работы по реконструкции системы ГВС с НДС, тыс. руб., в т. ч.		Всего, тыс. руб.	Год закрытия системы ГВС
										стоимость оборудования с НДС, тыс. руб.	СМР с НДС, тыс. руб.		
пр-кт Ленина, 107а	Кем.ГРЭС-НК ТЭЦ (кольцо)	0,24300	0,00000	0,04967	0,23500	0,47800	двухступенчатый ВВП ГВС	1450,8	580,3	697,7	465,1	3193,9	2026
пр-кт Ленина, 107б	Кем.ГРЭС-НК ТЭЦ (кольцо)	0,27600	0,00000	0,04967	0,23500	0,51100	двухступенчатый ВВП ГВС	1450,8	580,3	792,4	528,3	3351,8	2026
пр-кт Ленина, 109а	Кем.ГРЭС-НК ТЭЦ (кольцо)	0,25000	0,00000	0,05072	0,23866	0,48866	двухступенчатый ВВП ГВС	1455,0	582,0	717,8	478,5	3233,3	2026
пр-кт Ленина, 109б	Кем.ГРЭС-НК ТЭЦ (кольцо)	0,25000	0,00000	0,04967	0,23500	0,48500	двухступенчатый ВВП ГВС	1450,8	580,3	717,8	478,5	3227,4	2026
пр-кт Ленина, 111	Кем.ГРЭС-НК ТЭЦ (кольцо)	0,24489	0,00000	0,04960	0,23475	0,47964	двухступенчатый ВВП ГВС	1450,8	580,3	703,1	468,7	3202,9	2026
пр-кт Ленина, 111а	Кем.ГРЭС-НК ТЭЦ (кольцо)	0,25000	0,00000	0,04967	0,23500	0,48500	двухступенчатый ВВП ГВС	1450,8	580,3	717,8	478,5	3227,4	2026
пр-кт Ленина, 113	Кем.ГРЭС-НК ТЭЦ (кольцо)	0,24000	0,00000	0,04967	0,23500	0,47500	двухступенчатый ВВП ГВС	1450,8	580,3	689,1	459,4	3179,5	2026
пр-кт Ленина, 113а	Кем.ГРЭС-НК ТЭЦ (кольцо)	0,25500	0,00000	0,04741	0,22700	0,48200	двухступенчатый ВВП ГВС	1446,5	578,6	732,1	488,1	3245,3	2026
пр-кт Ленина, 113б	Кем.ГРЭС-НК ТЭЦ (кольцо)	0,38000	0,00000	0,07558	0,31800	0,69800	двухступенчатый ВВП ГВС	1501,8	600,7	1091,0	727,4	3920,9	2026
пр-кт Ленина, 115	Кем.ГРЭС-НК ТЭЦ (кольцо)	0,24000	0,00000	0,04967	0,23500	0,47500	двухступенчатый ВВП ГВС	1450,8	580,3	689,1	459,4	3179,5	2026
пр-кт Ленина, 115а	Кем.ГРЭС-НК ТЭЦ (кольцо)	0,24000	0,00000	0,04967	0,23500	0,47500	двухступенчатый ВВП ГВС	1450,8	580,3	689,1	459,4	3179,5	2026
пр-кт Ленина, 117	Кем.ГРЭС-НК ТЭЦ (кольцо)	0,31987	0,00000	0,07042	0,30256	0,62243	двухступенчатый ВВП ГВС	1493,3	597,3	918,4	612,3	3621,3	2026
пр-кт Ленина, 117а	Кем.ГРЭС-НК ТЭЦ (кольцо)	0,24600	0,00000	0,04967	0,23500	0,48100	двухступенчатый ВВП ГВС	1450,8	580,3	706,3	470,9	3208,2	2026
пр-кт Ленина, 117б	Кем.ГРЭС-НК ТЭЦ (кольцо)	0,21310	0,00000	0,03777	0,19109	0,40419	двухступенчатый ВВП ГВС	1425,2	570,1	611,8	407,9	3015,1	2026
пр-кт Ленина, 84	Кем.ГРЭС-НК ТЭЦ (кольцо)	0,22400	0,00000	0,03106	0,16400	0,38800	двухступенчатый ВВП ГВС	1408,2	563,3	643,1	428,8	3043,4	2026
пр-кт Ленина, 95	Кем.ГРЭС-НК ТЭЦ (кольцо)	0,24300	0,00000	0,03701	0,18809	0,43109	двухступенчатый ВВП ГВС	1421,0	568,4	697,7	465,1	3152,2	2026

**ОБОСНОВЫВАЮЩИЕ МАТЕРИАЛЫ К СХЕМЕ ТЕПЛОСНАБЖЕНИЯ ГОРОДА КЕМЕРОВО НА ПЕРИОД ДО 2033 ГОДА (АКТУАЛИЗАЦИЯ НА 2025 ГОД) ГЛАВА 9. ПРЕДЛОЖЕНИЯ ПО ПЕРЕВОДУ ОТКРЫТЫХ СИСТЕМ ТЕПЛОСНАБЖЕНИЯ (ГОРЯЧЕГО ВОДОСНАБЖЕНИЯ) В ЗАКРЫТЫЕ СИСТЕМЫ ГОРЯЧЕГО ВОДОСНАБЖЕНИЯ**

Адрес потребителя	Источник теплоснабжения	Расчетная тепловая нагрузка отопления, Гкал/ч	Расчетная тепловая нагрузка вентиляции, Гкал/ч	Средне-часовая тепловая нагрузка ГВС, Гкал/ч	Максимальная тепловая нагрузка ГВС, Гкал/ч	Суммарная нагрузка на узле ввода (без вент.), Гкал/ч	Вид оборудования в системе ГВС	Стоимость оборудования с НДС, тыс. руб.	Строительно-монтажные работы (СМР) с НДС, тыс. руб.	Работы по реконструкции системы ГВС с НДС, тыс. руб., в т. ч.		Всего, тыс. руб.	Год закрытия системы ГВС
										стоимость оборудования с НДС, тыс. руб.	СМР с НДС, тыс. руб.		
пр-кт Ленина, 97	Кем.ГРЭС-НК ТЭЦ (кольцо)	0,18962	0,00000	0,03844	0,19367	0,38328	одноступенчатый ВВП ГВС	527,1	210,8	544,4	362,9	1645,3	2026
пр-кт Ленина, 99	Кем.ГРЭС-НК ТЭЦ (кольцо)	0,31300	0,00000	0,05984	0,26930	0,58230	двухступенчатый ВВП ГВС	1472,0	588,8	898,7	599,1	3558,6	2026
пр-кт Октябрьский, 49	Кем.ГРЭС-НК ТЭЦ (кольцо)	0,31603	0,00000	0,07063	0,30320	0,61923	двухступенчатый ВВП ГВС	1493,3	597,3	907,4	604,9	3602,9	2026
ул Волгоградская, 21	Кем.ГРЭС-НК ТЭЦ (кольцо)	0,46493	0,00000	0,10430	0,40156	0,86649	двухступенчатый ВВП ГВС	1557,1	622,8	1334,9	889,9	4404,8	2026
ул Волгоградская, 21а	Кем.ГРЭС-НК ТЭЦ (кольцо)	0,24730	0,00000	0,04783	0,22850	0,47580	двухступенчатый ВВП ГВС	1446,5	578,6	710,0	473,4	3208,5	2026
ул Волгоградская, 23	Кем.ГРЭС-НК ТЭЦ (кольцо)	0,29310	0,00000	0,05366	0,24874	0,54185	двухступенчатый ВВП ГВС	1459,3	583,7	841,5	561,0	3445,5	2026
ул Волгоградская, 25	Кем.ГРЭС-НК ТЭЦ (кольцо)	0,21000	0,00000	0,03775	0,19100	0,40100	двухступенчатый ВВП ГВС	1425,2	570,1	602,9	402,0	3000,2	2026
ул Волгоградская, 27	Кем.ГРЭС-НК ТЭЦ (кольцо)	0,25000	0,00000	0,04967	0,23500	0,48500	двухступенчатый ВВП ГВС	1450,8	580,3	717,8	478,5	3227,4	2026
ул Волгоградская, 29	Кем.ГРЭС-НК ТЭЦ (кольцо)	0,25000	0,00000	0,04967	0,23500	0,48500	двухступенчатый ВВП ГВС	1450,8	580,3	717,8	478,5	3227,4	2026
ул Волгоградская, 31	Кем.ГРЭС-НК ТЭЦ (кольцо)	0,25000	0,00000	0,04967	0,23500	0,48500	двухступенчатый ВВП ГВС	1450,8	580,3	717,8	478,5	3227,4	2026
ул Волгоградская, 31а	Кем.ГРЭС-НК ТЭЦ (кольцо)	0,29000	0,00000	0,04967	0,23500	0,52500	двухступенчатый ВВП ГВС	1450,8	580,3	832,6	555,1	3418,8	2026
ул Волгоградская, 33	Кем.ГРЭС-НК ТЭЦ (кольцо)	0,22955	0,00000	0,05196	0,24294	0,47249	одноступенчатый ВВП ГВС	1455,0	582,0	659,1	439,4	3135,5	2026
ул Гагарина, 128	Кем.ГРЭС-НК ТЭЦ (кольцо)	0,18200	0,00000	0,03034	0,16100	0,34300	двухступенчатый ВВП ГВС	523,4	209,4	522,6	348,4	1603,7	2026
ул Гагарина, 130	Кем.ГРЭС-НК ТЭЦ (кольцо)	0,17300	0,00000	0,04248	0,20900	0,38200	одноступенчатый ВВП ГВС	527,1	210,8	496,7	331,1	1565,7	2026
ул Гагарина, 132	Кем.ГРЭС-НК ТЭЦ (кольцо)	0,24100	0,00000	0,04967	0,23500	0,47600	двухступенчатый ВВП ГВС	1450,8	580,3	691,9	461,3	3184,3	2026
ул Гагарина, 136	Кем.ГРЭС-НК ТЭЦ (кольцо)	0,33090	0,00000	0,05644	0,25810	0,58900	двухступенчатый ВВП ГВС	1467,8	587,1	950,1	633,4	3638,3	2026

**ОБОСНОВЫВАЮЩИЕ МАТЕРИАЛЫ К СХЕМЕ ТЕПЛОСНАБЖЕНИЯ ГОРОДА КЕМЕРОВО НА ПЕРИОД ДО 2033 ГОДА (АКТУАЛИЗАЦИЯ НА 2025 ГОД) ГЛАВА 9. ПРЕДЛОЖЕНИЯ ПО ПЕРЕВОДУ ОТКРЫТЫХ СИСТЕМ ТЕПЛОСНАБЖЕНИЯ (ГОРЯЧЕГО ВОДОСНАБЖЕНИЯ) В ЗАКРЫТЫЕ СИСТЕМЫ ГОРЯЧЕГО ВОДОСНАБЖЕНИЯ**

Адрес потребителя	Источник теплоснабжения	Расчетная тепловая нагрузка отопления, Гкал/ч	Расчетная тепловая нагрузка вентиляции, Гкал/ч	Средне-часовая тепловая нагрузка ГВС, Гкал/ч	Максимальная тепловая нагрузка ГВС, Гкал/ч	Суммарная нагрузка на узле ввода (без вент.), Гкал/ч	Вид оборудования в системе ГВС	Стоимость оборудования с НДС, тыс. руб.	Строительно-монтажные работы (СМР) с НДС, тыс. руб.	Работы по реконструкции системы ГВС с НДС, тыс. руб., в т. ч.		Всего, тыс. руб.	Год закрытия системы ГВС
										стоимость оборудования с НДС, тыс. руб.	СМР с НДС, тыс. руб.		
ул Гагарина, 140	Кем.ГРЭС-НК ТЭЦ (кольцо)	0,26000	0,00000	0,04967	0,23500	0,49500	двухступенчатый ВВП ГВС	1450,8	580,3	746,5	497,7	3275,2	2026
ул Гагарина, 142	Кем.ГРЭС-НК ТЭЦ (кольцо)	0,25500	0,00000	0,04967	0,23500	0,49000	двухступенчатый ВВП ГВС	1450,8	580,3	732,1	488,1	3251,3	2026
ул Гагарина, 144	Кем.ГРЭС-НК ТЭЦ (кольцо)	0,25800	0,00000	0,04967	0,23500	0,49300	двухступенчатый ВВП ГВС	1450,8	580,3	740,8	493,8	3265,7	2026
ул Гагарина, 148	Кем.ГРЭС-НК ТЭЦ (кольцо)	0,26100	0,00000	0,04967	0,23500	0,49600	двухступенчатый ВВП ГВС	1450,8	580,3	749,4	499,6	3280,0	2026
ул Гагарина, 153	Кем.ГРЭС-НК ТЭЦ (кольцо)	0,28000	0,00000	0,04967	0,23500	0,51500	двухступенчатый ВВП ГВС	1450,8	580,3	803,9	535,9	3370,9	2026
ул Гагарина, 155	Кем.ГРЭС-НК ТЭЦ (кольцо)	0,25000	0,00000	0,04967	0,23500	0,48500	двухступенчатый ВВП ГВС	1450,8	580,3	717,8	478,5	3227,4	2026
ул Гагарина, 157	Кем.ГРЭС-НК ТЭЦ (кольцо)	0,24000	0,00000	0,04967	0,23500	0,47500	двухступенчатый ВВП ГВС	1450,8	580,3	689,1	459,4	3179,5	2026
ул Гагарина, 159	Кем.ГРЭС-НК ТЭЦ (кольцо)	0,25000	0,00000	0,04967	0,23500	0,48500	двухступенчатый ВВП ГВС	1450,8	580,3	717,8	478,5	3227,4	2026
ул Мирная, 6	Кем.ГРЭС-НК ТЭЦ (кольцо)	0,26000	0,00000	0,04356	0,21300	0,47300	двухступенчатый ВВП ГВС	1438,0	575,2	746,5	497,7	3257,4	2026
ул Мирная, 8	Кем.ГРЭС-НК ТЭЦ (кольцо)	0,29200	0,00000	0,04544	0,21990	0,51190	двухступенчатый ВВП ГВС	1442,2	576,9	838,4	558,9	3416,4	2026
ул Сибиряков-Гвардейцев, 296	Кем.ГРЭС-НК ТЭЦ (кольцо)	0,24207	0,00000	0,05106	0,23984	0,48191	двухступенчатый ВВП ГВС	1455,0	582,0	695,0	463,4	3195,4	2026
ул Сибиряков-Гвардейцев, 298	Кем.ГРЭС-НК ТЭЦ (кольцо)	0,25000	0,00000	0,04967	0,23500	0,48500	двухступенчатый ВВП ГВС	1450,8	580,3	717,8	478,5	3227,4	2026
ул Сибиряков-Гвардейцев, 300	Кем.ГРЭС-НК ТЭЦ (кольцо)	0,25000	0,00000	0,04967	0,23500	0,48500	двухступенчатый ВВП ГВС	1450,8	580,3	717,8	478,5	3227,4	2026
ул Сибиряков-Гвардейцев, 302	Кем.ГРЭС-НК ТЭЦ (кольцо)	0,25000	0,00000	0,04967	0,23500	0,48500	двухступенчатый ВВП ГВС	1450,8	580,3	717,8	478,5	3227,4	2026
ул Сибиряков-Гвардейцев, 308	Кем.ГРЭС-НК ТЭЦ (кольцо)	0,48300	0,00000	0,10264	0,39700	0,88000	двухступенчатый ВВП ГВС	1552,9	621,1	1386,8	924,5	4485,3	2026
ул Сибиряков-Гвардейцев, 310	Кем.ГРЭС-НК ТЭЦ (кольцо)	0,25000	0,00000	0,04967	0,23500	0,48500	двухступенчатый ВВП ГВС	1450,8	580,3	717,8	478,5	3227,4	2026

**ОБОСНОВЫВАЮЩИЕ МАТЕРИАЛЫ К СХЕМЕ ТЕПЛОСНАБЖЕНИЯ ГОРОДА КЕМЕРОВО НА ПЕРИОД ДО 2033 ГОДА (АКТУАЛИЗАЦИЯ НА 2025 ГОД) ГЛАВА 9. ПРЕДЛОЖЕНИЯ ПО ПЕРЕВОДУ ОТКРЫТЫХ СИСТЕМ ТЕПЛОСНАБЖЕНИЯ (ГОРЯЧЕГО ВОДОСНАБЖЕНИЯ) В ЗАКРЫТЫЕ СИСТЕМЫ ГОРЯЧЕГО ВОДОСНАБЖЕНИЯ**

Адрес потребителя	Источник теплоснабжения	Расчетная тепловая нагрузка отопления, Гкал/ч	Расчетная тепловая нагрузка вентиляции, Гкал/ч	Средне-часовая тепловая нагрузка ГВС, Гкал/ч	Максимальная тепловая нагрузка ГВС, Гкал/ч	Суммарная нагрузка на узле ввода (без вент.), Гкал/ч	Вид оборудования в системе ГВС	Стоимость оборудования с НДС, тыс. руб.	Строительно-монтажные работы (СМР) с НДС, тыс. руб.	Работы по реконструкции системы ГВС с НДС, тыс. руб., в т. ч.		Всего, тыс. руб.	Год закрытия системы ГВС
										стоимость оборудования с НДС, тыс. руб.	СМР с НДС, тыс. руб.		
ул Сибиряков-Гвардейцев, 312	Кем.ГРЭС-НК ТЭЦ (кольцо)	0,27000	0,00000	0,04967	0,23500	0,50500	двухступенчатый ВВП ГВС	1450,8	580,3	775,2	516,8	3323,1	2026
ул Сибиряков-Гвардейцев, 314	Кем.ГРЭС-НК ТЭЦ (кольцо)	0,22300	0,00000	0,04826	0,23000	0,45300	одноступенчатый ВВП ГВС	1446,5	578,6	640,3	426,8	3092,2	2026
ул Сибиряков-Гвардейцев, 316	Кем.ГРЭС-НК ТЭЦ (кольцо)	0,25500	0,00000	0,04826	0,23000	0,48500	двухступенчатый ВВП ГВС	1446,5	578,6	732,1	488,1	3245,3	2026
ул Сибиряков-Гвардейцев, 320	Кем.ГРЭС-НК ТЭЦ (кольцо)	0,48000	0,00000	0,10264	0,39700	0,87700	двухступенчатый ВВП ГВС	1552,9	621,1	1378,2	918,8	4470,9	2026
ул Сибиряков-Гвардейцев, 322	Кем.ГРЭС-НК ТЭЦ (кольцо)	0,26000	0,00000	0,04967	0,23500	0,49500	двухступенчатый ВВП ГВС	1450,8	580,3	746,5	497,7	3275,2	2026
ул Сибиряков-Гвардейцев, 324	Кем.ГРЭС-НК ТЭЦ (кольцо)	0,25000	0,00000	0,04967	0,23500	0,48500	двухступенчатый ВВП ГВС	1450,8	580,3	717,8	478,5	3227,4	2026
ул Сибиряков-Гвардейцев, 326	Кем.ГРЭС-НК ТЭЦ (кольцо)	0,25600	0,00000	0,04967	0,23500	0,49100	двухступенчатый ВВП ГВС	1450,8	580,3	735,0	490,0	3256,1	2026
ул Сибиряков-Гвардейцев, 328	Кем.ГРЭС-НК ТЭЦ (кольцо)	0,24700	0,00000	0,04967	0,23500	0,48200	двухступенчатый ВВП ГВС	1450,8	580,3	709,2	472,8	3213,0	2026
ул Сибиряков-Гвардейцев, 328а	Кем.ГРЭС-НК ТЭЦ (кольцо)	0,21800	0,00000	0,04492	0,21800	0,43600	одноступенчатый ВВП ГВС	1442,2	576,9	625,9	417,3	3062,3	2026
ул Сибиряков-Гвардейцев, 330	Кем.ГРЭС-НК ТЭЦ (кольцо)	0,51800	0,00000	0,10264	0,39700	0,91500	двухступенчатый ВВП ГВС	1552,9	621,1	1487,3	991,5	4652,8	2026
ул Сибиряков-Гвардейцев, 334	Кем.ГРЭС-НК ТЭЦ (кольцо)	0,25400	0,00000	0,04967	0,23500	0,48900	двухступенчатый ВВП ГВС	1450,8	580,3	729,3	486,2	3246,5	2026
ул Терешковой, 19	Кем.ГРЭС-НК ТЭЦ (кольцо)	0,18800	0,00000	0,03775	0,19100	0,37900	одноступенчатый ВВП ГВС	527,1	210,8	539,8	359,9	1637,5	2026
ул Терешковой, 21	Кем.ГРЭС-НК ТЭЦ (кольцо)	0,19200	0,00000	0,02856	0,15342	0,34542	двухступенчатый ВВП ГВС	523,4	209,4	551,3	367,5	1651,6	2026
ул Терешковой, 23	Кем.ГРЭС-НК ТЭЦ (кольцо)	0,19200	0,00000	0,02846	0,15300	0,34500	двухступенчатый ВВП ГВС	523,4	209,4	551,3	367,5	1651,6	2026
ул Терешковой, 25	Кем.ГРЭС-НК ТЭЦ (кольцо)	0,25200	0,00000	0,04967	0,23500	0,48700	двухступенчатый ВВП ГВС	1450,8	580,3	723,5	482,4	3236,9	2026
ул Терешковой, 25а	Кем.ГРЭС-НК ТЭЦ (кольцо)	0,64100	0,00000	0,04967	0,23500	0,87600	двухступенчатый ВВП ГВС	1450,8	580,3	1840,4	1226,9	5098,4	2026



**ОБОСНОВЫВАЮЩИЕ МАТЕРИАЛЫ К СХЕМЕ ТЕПЛОСНАБЖЕНИЯ ГОРОДА КЕМЕРОВО НА ПЕРИОД ДО 2033 ГОДА (АКТУАЛИЗАЦИЯ НА 2025 ГОД) ГЛАВА 9. ПРЕДЛОЖЕНИЯ ПО ПЕРЕВОДУ ОТКРЫТЫХ СИСТЕМ ТЕПЛОСНАБЖЕНИЯ (ГОРЯЧЕГО ВОДОСНАБЖЕНИЯ) В ЗАКРЫТЫЕ СИСТЕМЫ ГОРЯЧЕГО ВОДОСНАБЖЕНИЯ**

Адрес потребителя	Источник теплоснабжения	Расчетная тепловая нагрузка отопления, Гкал/ч	Расчетная тепловая нагрузка вентиляции, Гкал/ч	Средне-часовая тепловая нагрузка ГВС, Гкал/ч	Максимальная тепловая нагрузка ГВС, Гкал/ч	Суммарная нагрузка на узле ввода (без вент.), Гкал/ч	Вид оборудования в системе ГВС	Стоимость оборудования с НДС, тыс. руб.	Строительно-монтажные работы (СМР) с НДС, тыс. руб.	Работы по реконструкции системы ГВС с НДС, тыс. руб., в т. ч.		Всего, тыс. руб.	Год закрытия системы ГВС
										стоимость оборудования с НДС, тыс. руб.	СМР с НДС, тыс. руб.		
ул Терешковой, 28	Кем.ГРЭС-НК ТЭЦ (кольцо)	0,24200	0,00000	0,04967	0,23500	0,47700	двухступенчатый ВВП ГВС	1450,8	580,3	694,8	463,2	3189,1	2026
ул Терешковой, 28а	Кем.ГРЭС-НК ТЭЦ (кольцо)	0,25200	0,00000	0,04967	0,23500	0,48700	двухступенчатый ВВП ГВС	1450,8	580,3	723,5	482,4	3236,9	2026
ул Терешковой, 28б	Кем.ГРЭС-НК ТЭЦ (кольцо)	0,25300	0,00000	0,04967	0,23500	0,48800	двухступенчатый ВВП ГВС	1450,8	580,3	726,4	484,3	3241,7	2026
ул Терешковой, 29	Кем.ГРЭС-НК ТЭЦ (кольцо)	0,25679	0,00000	0,05209	0,24340	0,50019	двухступенчатый ВВП ГВС	1455,0	582,0	737,3	491,5	3265,8	2026
ул Терешковой, 31	Кем.ГРЭС-НК ТЭЦ (кольцо)	0,24800	0,00000	0,04009	0,20000	0,44800	двухступенчатый ВВП ГВС	1429,5	571,8	712,0	474,7	3188,0	2026
ул Терешковой, 32	Кем.ГРЭС-НК ТЭЦ (кольцо)	0,25000	0,00000	0,04967	0,23500	0,48500	двухступенчатый ВВП ГВС	1450,8	580,3	717,8	478,5	3227,4	2026
ул Терешковой, 34	Кем.ГРЭС-НК ТЭЦ (кольцо)	0,25548	0,00000	0,06398	0,28258	0,53806	одноступенчатый ВВП ГВС	1480,5	592,2	733,5	489,0	3295,3	2026
ул Терешковой, 36	Кем.ГРЭС-НК ТЭЦ (кольцо)	0,24000	0,00000	0,04967	0,23500	0,47500	двухступенчатый ВВП ГВС	1450,8	580,3	689,1	459,4	3179,5	2026
ул Терешковой, 40а	Кем.ГРЭС-НК ТЭЦ (кольцо)	0,42000	0,00000	0,01908	0,11000	0,53000	двухступенчатый ВВП ГВС	1374,2	549,7	1205,9	803,9	3933,7	2026
ул Терешковой, 42	Кем.ГРЭС-НК ТЭЦ (кольцо)	0,62109	0,00000	0,05701	0,26000	0,88109	двухступенчатый ВВП ГВС	1467,8	587,1	1783,3	1188,8	5027,0	2026
ул Терешковой, 44	Кем.ГРЭС-НК ТЭЦ (кольцо)	0,24734	0,00000	0,05108	0,23990	0,48724	двухступенчатый ВВП ГВС	1455,0	582,0	710,2	473,4	3220,6	2026
ул Тухачевского, 14	Кем.ГРЭС-НК ТЭЦ (кольцо)	0,25100	0,00000	0,04009	0,20000	0,45100	двухступенчатый ВВП ГВС	1429,5	571,8	720,7	480,4	3202,4	2026
ул Тухачевского, 14а	Кем.ГРЭС-НК ТЭЦ (кольцо)	0,26300	0,00000	0,04009	0,20000	0,46300	двухступенчатый ВВП ГВС	1429,5	571,8	755,1	503,4	3259,8	2026
ул Тухачевского, 16	Кем.ГРЭС-НК ТЭЦ (кольцо)	0,35163	0,00000	0,03343	0,17380	0,52543	двухступенчатый ВВП ГВС	1412,5	565,0	1009,6	673,1	3660,1	2026
ул Тухачевского, 8	Кем.ГРЭС-НК ТЭЦ (кольцо)	0,19300	0,00000	0,02777	0,15000	0,34300	двухступенчатый ВВП ГВС	523,4	209,4	554,1	369,4	1656,4	2026
б-р Строителей, 41	Кем.ГРЭС-НК ТЭЦ (кольцо)	0,61400	0,00000	0,09557	0,37400	0,98800	двухступенчатый ВВП ГВС	1540,1	616,0	1762,9	1175,3	5094,3	2026

**ОБОСНОВЫВАЮЩИЕ МАТЕРИАЛЫ К СХЕМЕ ТЕПЛОСНАБЖЕНИЯ ГОРОДА КЕМЕРОВО НА ПЕРИОД ДО 2033 ГОДА (АКТУАЛИЗАЦИЯ НА 2025 ГОД) ГЛАВА 9. ПРЕДЛОЖЕНИЯ ПО ПЕРЕВОДУ ОТКРЫТЫХ СИСТЕМ ТЕПЛОСНАБЖЕНИЯ (ГОРЯЧЕГО ВОДОСНАБЖЕНИЯ) В ЗАКРЫТЫЕ СИСТЕМЫ ГОРЯЧЕГО ВОДОСНАБЖЕНИЯ**

Адрес потребителя	Источник теплоснабжения	Расчетная тепловая нагрузка отопления, Гкал/ч	Расчетная тепловая нагрузка вентиляции, Гкал/ч	Средне-часовая тепловая нагрузка ГВС, Гкал/ч	Максимальная тепловая нагрузка ГВС, Гкал/ч	Суммарная нагрузка на узле ввода (без вент.), Гкал/ч	Вид оборудования в системе ГВС	Стоимость оборудования с НДС, тыс. руб.	Строительно-монтажные работы (СМР) с НДС, тыс. руб.	Работы по реконструкции системы ГВС с НДС, тыс. руб., в т. ч.		Всего, тыс. руб.	Год закрытия системы ГВС
										стоимость оборудования с НДС, тыс. руб.	СМР с НДС, тыс. руб.		
ул Свободы, 17а	Кем.ГРЭС-НК ТЭЦ (кольцо)	0,47763	0,00000	0,17964	0,60778	1,08542	одноступенчатый ВВП ГВС	1684,8	673,9	1371,4	914,2	4644,2	2026
ул Патриотов, 35а	Кем.ГРЭС-НК ТЭЦ (кольцо)	0,33000	0,00000	0,07322	0,31100	0,64100	двухступенчатый ВВП ГВС	1497,6	599,0	947,5	631,7	3675,7	2026
пр-кт Октябрьский, 51	Кем.ГРЭС-НК ТЭЦ (кольцо)	0,68812	0,00000	0,13369	0,48220	1,17032	двухступенчатый ВВП ГВС	1603,9	641,6	1975,7	1317,1	5538,3	2026
ул Свободы, 25	Кем.ГРЭС-НК ТЭЦ (кольцо)	0,30700	0,00000	0,04194	0,20700	0,51400	двухступенчатый ВВП ГВС	1433,7	573,5	881,4	587,6	3476,3	2026
ул Свободы, 25а	Кем.ГРЭС-НК ТЭЦ (кольцо)	0,24000	0,00000	0,03373	0,17500	0,41500	двухступенчатый ВВП ГВС	1412,5	565,0	689,1	459,4	3125,9	2026
пр-кт Октябрьский, 36а	Кем.ГРЭС-НК ТЭЦ (кольцо)	0,24400	0,00000	0,03250	0,17000	0,41400	двухступенчатый ВВП ГВС	1412,5	565,0	700,6	467,0	3145,1	2026
пр-кт Октябрьский, 38а	Кем.ГРЭС-НК ТЭЦ (кольцо)	0,42500	0,00000	0,11684	0,43600	0,86100	одноступенчатый ВВП ГВС	1578,4	631,4	1220,2	813,5	4243,5	2026
пр-кт Октябрьский, 38б	Кем.ГРЭС-НК ТЭЦ (кольцо)	0,42500	0,00000	0,11684	0,43600	0,86100	одноступенчатый ВВП ГВС	1578,4	631,4	1220,2	813,5	4243,5	2026
пр-кт Октябрьский, 38в	Кем.ГРЭС-НК ТЭЦ (кольцо)	0,54500	0,00000	0,08675	0,35000	0,89500	двухступенчатый ВВП ГВС	1523,1	609,2	1564,8	1043,2	4740,3	2026
ул Авроры, 4	Кем.ТЭЦ	0,24860	0,00000	0,11615	0,43410	0,68270	одноступенчатый ВВП ГВС	1574,1	629,7	713,8	475,8	3393,4	2025
ул Свободы, 11	Кем.ГРЭС-НК ТЭЦ (кольцо)	0,30590	0,00000	0,12805	0,46673	0,77263	одноступенчатый ВВП ГВС	1595,4	638,2	878,3	585,5	3697,4	2026
пр-кт Молодежный, 13б	Кем.ГРЭС-НК ТЭЦ (кольцо)	0,71200	0,00000	0,14677	0,51800	1,23000	двухступенчатый ВВП ГВС	1629,4	651,8	2044,3	1362,8	5688,3	2026
ул Веры Волошиной, 39	Кем.ГРЭС-НК ТЭЦ (кольцо)	0,25995	0,00000	0,04407	0,21490	0,47485	двухступенчатый ВВП ГВС	1438,0	575,2	746,4	497,6	3257,1	2026
ул Веры Волошиной, 43	Кем.ГРЭС-НК ТЭЦ (кольцо)	0,35763	0,00000	0,12516	0,45880	0,81643	одноступенчатый ВВП ГВС	1591,2	636,5	1026,8	684,5	3939,0	2026
ул Веры Волошиной, 45	Кем.ГРЭС-НК ТЭЦ (кольцо)	0,09800	0,00000	0,03058	0,16200	0,26000	одноступенчатый ВВП ГВС	502,3	200,9	281,4	187,6	1172,2	2026
ул Веры Волошиной, 45а	Кем.ГРЭС-НК ТЭЦ (кольцо)	0,09900	0,00000	0,03058	0,16200	0,26100	одноступенчатый ВВП ГВС	502,3	200,9	284,2	189,5	1177,0	2026

**ОБОСНОВЫВАЮЩИЕ МАТЕРИАЛЫ К СХЕМЕ ТЕПЛОСНАБЖЕНИЯ ГОРОДА КЕМЕРОВО НА ПЕРИОД ДО 2033 ГОДА (АКТУАЛИЗАЦИЯ НА 2025 ГОД) ГЛАВА 9. ПРЕДЛОЖЕНИЯ ПО ПЕРЕВОДУ ОТКРЫТЫХ СИСТЕМ ТЕПЛОСНАБЖЕНИЯ (ГОРЯЧЕГО ВОДОСНАБЖЕНИЯ) В ЗАКРЫТЫЕ СИСТЕМЫ ГОРЯЧЕГО ВОДОСНАБЖЕНИЯ**

Адрес потребителя	Источник теплоснабжения	Расчетная тепловая нагрузка отопления, Гкал/ч	Расчетная тепловая нагрузка вентиляции, Гкал/ч	Средне-часовая тепловая нагрузка ГВС, Гкал/ч	Максимальная тепловая нагрузка ГВС, Гкал/ч	Суммарная нагрузка на узле ввода (без вент.), Гкал/ч	Вид оборудования в системе ГВС	Стоимость оборудования с НДС, тыс. руб.	Строительно-монтажные работы (СМР) с НДС, тыс. руб.	Работы по реконструкции системы ГВС с НДС, тыс. руб., в т. ч.		Всего, тыс. руб.	Год закрытия системы ГВС
										стоимость оборудования с НДС, тыс. руб.	СМР с НДС, тыс. руб.		
ул Веры Волошиной, 47	Кем.ГРЭС-НК ТЭЦ (кольцо)	0,26200	0,00000	0,06731	0,29300	0,55500	одноступенчатый ВВП ГВС	1489,0	595,6	752,2	501,5	3338,4	2026
ул Дружбы, 1а	Кем.ГРЭС-НК ТЭЦ (кольцо)	0,09900	0,00000	0,03058	0,16200	0,26100	одноступенчатый ВВП ГВС	502,3	200,9	284,2	189,5	1177,0	2026
ул Дружбы, 1б	Кем.ГРЭС-НК ТЭЦ (кольцо)	0,19800	0,00000	0,07831	0,32600	0,52400	одноступенчатый ВВП ГВС	1506,1	602,4	568,5	379,0	3056,0	2026
ул Дружбы, 33а	Кем.ГРЭС-НК ТЭЦ (кольцо)	0,11840	0,00000	0,02450	0,13550	0,25390	одноступенчатый ВВП ГВС	502,3	200,9	339,9	226,6	1269,8	2026
ул Дружбы, 35	Кем.ГРЭС-НК ТЭЦ (кольцо)	0,43820	0,12920	0,13428	0,48380	0,92200	одноступенчатый ВВП ГВС	1608,2	643,3	1258,1	838,8	4348,3	2026
ул Дружбы, 35а	Кем.ГРЭС-НК ТЭЦ (кольцо)	0,12000	0,00000	0,03472	0,17900	0,29900	одноступенчатый ВВП ГВС	502,3	200,9	344,5	229,7	1277,5	2026
ул Дружбы, 3а	Кем.ГРЭС-НК ТЭЦ (кольцо)	0,28970	0,00000	0,10992	0,41700	0,70670	одноступенчатый ВВП ГВС	1565,6	626,3	831,8	554,5	3578,2	2026
ул Дружбы, 3б	Кем.ГРЭС-НК ТЭЦ (кольцо)	0,27700	0,00000	0,06379	0,28200	0,55900	одноступенчатый ВВП ГВС	1480,5	592,2	795,3	530,2	3398,3	2026
ул Космическая, 16/1	Кем.ГРЭС-НК ТЭЦ (кольцо)	0,34950	0,00000	0,08435	0,34328	0,69278	двухступенчатый ВВП ГВС	1518,8	607,5	1003,5	669,0	3798,8	2026
ул Космическая, 33	Кем.ГРЭС-НК ТЭЦ (кольцо)	0,19200	0,00000	0,03058	0,16200	0,35400	двухступенчатый ВВП ГВС	523,4	209,4	551,3	367,5	1651,6	2026
ул Космическая, 35	Кем.ГРЭС-НК ТЭЦ (кольцо)	0,20300	0,00000	0,04410	0,21500	0,41800	одноступенчатый ВВП ГВС	1438,0	575,2	582,8	388,6	2984,6	2026
ул Свободы, 23а	Кем.ГРЭС-НК ТЭЦ (кольцо)	0,24900	0,00000	0,04575	0,22100	0,47000	двухступенчатый ВВП ГВС	1442,2	576,9	714,9	476,6	3210,7	2026
ул Юрия Двужильного, 12а	Кем.ГРЭС-НК ТЭЦ (кольцо)	0,20100	0,00000	0,03724	0,18900	0,39000	двухступенчатый ВВП ГВС	1421,0	568,4	577,1	384,7	2951,2	2026
ул Юрия Двужильного, 12б	Кем.ГРЭС-НК ТЭЦ (кольцо)	0,16690	0,08010	0,03280	0,17120	0,33810	одноступенчатый ВВП ГВС	523,4	209,4	479,2	319,5	1531,5	2026
ул Юрия Двужильного, 32/1	Кем.ГРЭС-НК ТЭЦ (кольцо)	0,25810	0,00000	0,05794	0,26310	0,52120	одноступенчатый ВВП ГВС	1467,8	587,1	741,0	494,0	3290,0	2026
ул Юрия Двужильного, 32а	Кем.ГРЭС-НК ТЭЦ (кольцо)	0,23200	0,00000	0,05285	0,24600	0,47800	одноступенчатый ВВП ГВС	1459,3	583,7	666,1	444,1	3153,2	2026

**ОБОСНОВЫВАЮЩИЕ МАТЕРИАЛЫ К СХЕМЕ ТЕПЛОСНАБЖЕНИЯ ГОРОДА КЕМЕРОВО НА ПЕРИОД ДО 2033 ГОДА (АКТУАЛИЗАЦИЯ НА 2025 ГОД) ГЛАВА 9. ПРЕДЛОЖЕНИЯ ПО ПЕРЕВОДУ ОТКРЫТЫХ СИСТЕМ ТЕПЛОСНАБЖЕНИЯ (ГОРЯЧЕГО ВОДОСНАБЖЕНИЯ) В ЗАКРЫТЫЕ СИСТЕМЫ ГОРЯЧЕГО ВОДОСНАБЖЕНИЯ**

Адрес потребителя	Источник теплоснабжения	Расчетная тепловая нагрузка отопления, Гкал/ч	Расчетная тепловая нагрузка вентиляции, Гкал/ч	Средне-часовая тепловая нагрузка ГВС, Гкал/ч	Максимальная тепловая нагрузка ГВС, Гкал/ч	Суммарная нагрузка на узле ввода (без вент.), Гкал/ч	Вид оборудования в системе ГВС	Стоимость оборудования с НДС, тыс. руб.	Строительно-монтажные работы (СМР) с НДС, тыс. руб.	Работы по реконструкции системы ГВС с НДС, тыс. руб., в т. ч.		Всего, тыс. руб.	Год закрытия системы ГВС
										стоимость оборудования с НДС, тыс. руб.	СМР с НДС, тыс. руб.		
ул Юрия Двужильного, 32б	Кем.ГРЭС-НК ТЭЦ (кольцо)	0,24600	0,00000	0,06191	0,27600	0,52200	одноступенчатый ВВП ГВС	1476,3	590,5	706,3	470,9	3244,0	2026
ул Юрия Двужильного, 36	Кем.ГРЭС-НК ТЭЦ (кольцо)	0,18806	0,00000	0,06631	0,28990	0,47796	одноступенчатый ВВП ГВС	1484,8	593,9	540,0	360,0	2978,6	2026
пр-кт Кузнецкий, 32	Кем.ГРЭС-НК ТЭЦ (кольцо)	0,25512	0,00000	0,04572	0,22090	0,47602	двухступенчатый ВВП ГВС	1442,2	576,9	732,5	488,3	3239,9	2026
пр-кт Советский, 24	Кем.ГРЭС-НК ТЭЦ (кольцо)	0,44294	0,00000	0,07914	0,32840	0,77134	двухступенчатый ВВП ГВС	1510,3	604,1	1271,8	847,8	4234,0	2026
пр-кт Советский, 34	Кем.ГРЭС-НК ТЭЦ (кольцо)	0,31035	0,00000	0,06978	0,30061	0,61095	двухступенчатый ВВП ГВС	1493,3	597,3	891,0	594,0	3575,7	2026
пр-кт Советский, 35	Кем.ГРЭС-НК ТЭЦ (кольцо)	0,31824	0,00000	0,05503	0,25340	0,57164	двухступенчатый ВВП ГВС	1463,5	585,4	913,7	609,1	3571,8	2026
пр-кт Советский, 39	Кем.ГРЭС-НК ТЭЦ (кольцо)	0,31659	0,00000	0,04777	0,22829	0,54488	двухступенчатый ВВП ГВС	1446,5	578,6	909,0	606,0	3540,1	2026
пр-кт Советский, 43	Кем.ГРЭС-НК ТЭЦ (кольцо)	0,32876	0,09000	0,07206	0,30752	0,63628	двухступенчатый ВВП ГВС	1497,6	599,0	943,9	629,3	3669,8	2026
пр-кт Советский, 57	Кем.ГРЭС-НК ТЭЦ (кольцо)	0,23510	0,00000	0,02254	0,12650	0,36160	двухступенчатый ВВП ГВС	527,1	210,8	675,0	450,0	1862,9	2026
пр-кт Советский, 67	Кем.ГРЭС-НК ТЭЦ (кольцо)	0,20349	0,00000	0,02567	0,14077	0,34426	двухступенчатый ВВП ГВС	523,4	209,4	584,2	389,5	1706,5	2026
пр-кт Советский, 69	Кем.ГРЭС-НК ТЭЦ (кольцо)	0,15043	0,00000	0,02602	0,14231	0,29273	двухступенчатый ВВП ГВС	502,3	200,9	431,9	287,9	1423,1	2026
пр-кт Советский, 71	Кем.ГРЭС-НК ТЭЦ (кольцо)	0,80267	0,00000	0,05505	0,25348	1,05615	двухступенчатый ВВП ГВС	1463,5	585,4	2304,6	1536,4	5889,9	2026
ул 50 лет Октября, 6	Кем.ГРЭС-НК ТЭЦ (кольцо)	0,22003	0,00000	0,03775	0,19100	0,41103	двухступенчатый ВВП ГВС	1425,2	570,1	631,7	421,2	3048,2	2026
ул 50 лет Октября, 8	Кем.ГРЭС-НК ТЭЦ (кольцо)	0,17609	0,00000	0,02873	0,15417	0,33026	двухступенчатый ВВП ГВС	502,3	200,9	505,6	337,1	1545,9	2026
ул Арочная, 12	Кем.ГРЭС-НК ТЭЦ (кольцо)	0,14200	0,00000	0,02893	0,15500	0,29700	одноступенчатый ВВП ГВС	502,3	200,9	407,7	271,8	1382,8	2026
ул Арочная, 33	Кем.ГРЭС-НК ТЭЦ (кольцо)	0,20700	0,00000	0,01969	0,11300	0,32000	двухступенчатый ВВП ГВС	502,3	200,9	594,3	396,2	1693,8	2026

**ОБОСНОВЫВАЮЩИЕ МАТЕРИАЛЫ К СХЕМЕ ТЕПЛОСНАБЖЕНИЯ ГОРОДА КЕМЕРОВО НА ПЕРИОД ДО 2033 ГОДА (АКТУАЛИЗАЦИЯ НА 2025 ГОД) ГЛАВА 9. ПРЕДЛОЖЕНИЯ ПО ПЕРЕВОДУ ОТКРЫТЫХ СИСТЕМ ТЕПЛОСНАБЖЕНИЯ (ГОРЯЧЕГО ВОДОСНАБЖЕНИЯ) В ЗАКРЫТЫЕ СИСТЕМЫ ГОРЯЧЕГО ВОДОСНАБЖЕНИЯ**

Адрес потребителя	Источник теплоснабжения	Расчетная тепловая нагрузка отопления, Гкал/ч	Расчетная тепловая нагрузка вентиляции, Гкал/ч	Средне-часовая тепловая нагрузка ГВС, Гкал/ч	Максимальная тепловая нагрузка ГВС, Гкал/ч	Суммарная нагрузка на узле ввода (без вент.), Гкал/ч	Вид оборудования в системе ГВС	Стоимость оборудования с НДС, тыс. руб.	Строительно-монтажные работы (СМР) с НДС, тыс. руб.	Работы по реконструкции системы ГВС с НДС, тыс. руб., в т. ч.		Всего, тыс. руб.	Год закрытия системы ГВС
										стоимость оборудования с НДС, тыс. руб.	СМР с НДС, тыс. руб.		
ул Арочная, 39	Кем.ГРЭС-НК ТЭЦ (кольцо)	0,19100	0,00000	0,02731	0,14800	0,33900	двухступенчатый ВВП ГВС	523,4	209,4	548,4	365,6	1646,8	2026
ул Арочная, 4	Кем.ГРЭС-НК ТЭЦ (кольцо)	0,17390	0,00000	0,02923	0,15630	0,33020	двухступенчатый ВВП ГВС	502,3	200,9	499,3	332,9	1535,4	2026
ул Арочная, 41а	Кем.ГРЭС-НК ТЭЦ (кольцо)	0,18840	0,00000	0,03248	0,16990	0,35830	двухступенчатый ВВП ГВС	523,4	209,4	540,9	360,6	1634,3	2026
ул Васильева, 11	Кем.ГРЭС-НК ТЭЦ (кольцо)	0,32500	0,00000	0,05641	0,25800	0,58300	двухступенчатый ВВП ГВС	1467,8	587,1	933,1	622,1	3610,1	2026
ул Васильева, 7	Кем.ГРЭС-НК ТЭЦ (кольцо)	0,37981	0,00000	0,09445	0,37100	0,75081	двухступенчатый ВВП ГВС	1535,8	614,3	1090,5	727,0	3967,7	2026
ул Васильева, 9	Кем.ГРЭС-НК ТЭЦ (кольцо)	0,30500	0,00000	0,05641	0,25800	0,56300	двухступенчатый ВВП ГВС	1467,8	587,1	875,7	583,8	3514,4	2026
ул Весенняя, 14	Кем.ГРЭС-НК ТЭЦ (кольцо)	0,35800	0,00000	0,04772	0,22808	0,58607	двухступенчатый ВВП ГВС	1446,5	578,6	1027,9	685,2	3738,2	2026
ул Ермака, 2	Кем.ГРЭС-НК ТЭЦ (кольцо)	0,47137	0,00000	0,09207	0,36460	0,83597	двухступенчатый ВВП ГВС	1531,6	612,6	1353,4	902,2	4399,8	2026
ул Ермака, 5	Кем.ГРЭС-НК ТЭЦ (кольцо)	0,21600	0,00000	0,02329	0,13000	0,34600	двухступенчатый ВВП ГВС	523,4	209,4	620,2	413,4	1766,4	2026
ул Кирова, 13	Кем.ГРЭС-НК ТЭЦ (кольцо)	0,05000	0,00000	0,00916	0,05700	0,10700	одноразовый ВВП ГВС	377,7	151,1	143,6	95,7	768,0	2026
ул Кирова, 17	Кем.ГРЭС-НК ТЭЦ (кольцо)	0,07000	0,00000	0,01089	0,06700	0,13700	двухступенчатый ВВП ГВС	377,7	151,1	201,0	134,0	863,7	2026
ул Кирова, 27	Кем.ГРЭС-НК ТЭЦ (кольцо)	0,22629	0,00000	0,03292	0,17171	0,39799	двухступенчатый ВВП ГВС	1412,5	565,0	649,7	433,1	3060,3	2026
ул Коломейцева, 4	Кем.ГРЭС-НК ТЭЦ (кольцо)	0,26800	0,00000	0,04967	0,23500	0,50300	двухступенчатый ВВП ГВС	1450,8	580,3	769,5	513,0	3313,5	2026
ул Коломейцева, 5	Кем.ГРЭС-НК ТЭЦ (кольцо)	0,20140	0,00000	0,03935	0,19718	0,39858	двухступенчатый ВВП ГВС	1429,5	571,8	578,3	385,5	2965,0	2026
ул Коломейцева, 6	Кем.ГРЭС-НК ТЭЦ (кольцо)	0,15100	0,00000	0,02640	0,14400	0,29500	двухступенчатый ВВП ГВС	502,3	200,9	433,5	289,0	1425,8	2026
ул Коломейцева, 7	Кем.ГРЭС-НК ТЭЦ (кольцо)	0,16055	0,00000	0,02697	0,14653	0,30709	двухступенчатый ВВП ГВС	502,3	200,9	461,0	307,3	1471,5	2026

**ОБОСНОВЫВАЮЩИЕ МАТЕРИАЛЫ К СХЕМЕ ТЕПЛОСНАБЖЕНИЯ ГОРОДА КЕМЕРОВО НА ПЕРИОД ДО 2033 ГОДА (АКТУАЛИЗАЦИЯ НА 2025 ГОД) ГЛАВА 9. ПРЕДЛОЖЕНИЯ ПО ПЕРЕВОДУ ОТКРЫТЫХ СИСТЕМ ТЕПЛОСНАБЖЕНИЯ (ГОРЯЧЕГО ВОДОСНАБЖЕНИЯ) В ЗАКРЫТЫЕ СИСТЕМЫ ГОРЯЧЕГО ВОДОСНАБЖЕНИЯ**

Адрес потребителя	Источник теплоснабжения	Расчетная тепловая нагрузка отопления, Гкал/ч	Расчетная тепловая нагрузка вентиляции, Гкал/ч	Средне-часовая тепловая нагрузка ГВС, Гкал/ч	Максимальная тепловая нагрузка ГВС, Гкал/ч	Суммарная нагрузка на узле ввода (без вент.), Гкал/ч	Вид оборудования в системе ГВС	Стоимость оборудования с НДС, тыс. руб.	Строительно-монтажные работы (СМР) с НДС, тыс. руб.	Работы по реконструкции системы ГВС с НДС, тыс. руб., в т. ч.		Всего, тыс. руб.	Год закрытия системы ГВС
										стоимость оборудования с НДС, тыс. руб.	СМР с НДС, тыс. руб.		
ул Коломейцева, 8	Кем.ГРЭС-НК ТЭЦ (кольцо)	0,22241	0,00000	0,04126	0,20444	0,42686	двухступенчатый ВВП ГВС	1433,7	573,5	638,6	425,7	3071,5	2026
ул Красная, 10	Кем.ГРЭС-НК ТЭЦ (кольцо)	0,34520	0,00000	0,06471	0,28489	0,63009	двухступенчатый ВВП ГВС	1480,5	592,2	991,1	660,7	3724,6	2026
ул Красная, 10а	Кем.ГРЭС-НК ТЭЦ (кольцо)	0,23100	0,00000	0,03775	0,19100	0,42200	двухступенчатый ВВП ГВС	1425,2	570,1	663,2	442,2	3100,7	2026
ул Красная, 10б	Кем.ГРЭС-НК ТЭЦ (кольцо)	0,35230	0,00000	0,05002	0,23620	0,58850	двухступенчатый ВВП ГВС	1450,8	580,3	1011,5	674,3	3716,9	2026
ул Красная, 12	Кем.ГРЭС-НК ТЭЦ (кольцо)	0,32136	0,00000	0,05895	0,26640	0,58776	двухступенчатый ВВП ГВС	1472,0	588,8	922,7	615,1	3598,6	2026
ул Красная, 12а	Кем.ГРЭС-НК ТЭЦ (кольцо)	0,20000	0,00000	0,03775	0,19100	0,39100	двухступенчатый ВВП ГВС	1425,2	570,1	574,2	382,8	2952,4	2026
ул Красная, 14	Кем.ГРЭС-НК ТЭЦ (кольцо)	0,28150	0,00000	0,05457	0,25184	0,53335	двухступенчатый ВВП ГВС	1463,5	585,4	808,2	538,8	3396,0	2026
ул Красная, 2	Кем.ГРЭС-НК ТЭЦ (кольцо)	0,33200	0,00000	0,02940	0,15700	0,48900	двухступенчатый ВВП ГВС	1404,0	561,6	953,2	635,5	3554,3	2026
ул Красная, 3	Кем.ГРЭС-НК ТЭЦ (кольцо)	0,26917	0,00000	0,04378	0,21384	0,48301	двухступенчатый ВВП ГВС	1438,0	575,2	772,8	515,2	3301,2	2026
ул Красная, 4	Кем.ГРЭС-НК ТЭЦ (кольцо)	0,92026	0,00000	0,06503	0,28589	1,20615	двухступенчатый ВВП ГВС	1484,8	593,9	2642,2	1761,5	6482,4	2026
ул Красная, 5	Кем.ГРЭС-НК ТЭЦ (кольцо)	0,45395	0,00000	0,07611	0,31957	0,77353	двухступенчатый ВВП ГВС	1506,1	602,4	1303,4	868,9	4280,8	2026
ул Красноармейская, 140	Кем.ГРЭС-НК ТЭЦ (кольцо)	0,25527	0,00000	0,05757	0,26187	0,51714	одноступенчатый ВВП ГВС	1467,8	587,1	732,9	488,6	3276,4	2026
ул Красноармейская, 142а	Кем.ГРЭС-НК ТЭЦ (кольцо)	0,20200	0,00000	0,03775	0,19100	0,39300	двухступенчатый ВВП ГВС	1425,2	570,1	580,0	386,6	2961,9	2026
ул Красноармейская, 144	Кем.ГРЭС-НК ТЭЦ (кольцо)	0,56445	0,00000	0,03316	0,17267	0,73713	двухступенчатый ВВП ГВС	1412,5	565,0	1620,6	1080,4	4678,5	2026
ул Мичурина, 15	Кем.ГРЭС-НК ТЭЦ (кольцо)	0,31960	0,00000	0,05858	0,26520	0,58480	двухступенчатый ВВП ГВС	1472,0	588,8	917,6	611,7	3590,2	2026

**ОБОСНОВЫВАЮЩИЕ МАТЕРИАЛЫ К СХЕМЕ ТЕПЛОСНАБЖЕНИЯ ГОРОДА КЕМЕРОВО НА ПЕРИОД ДО 2033 ГОДА (АКТУАЛИЗАЦИЯ НА 2025 ГОД) ГЛАВА 9. ПРЕДЛОЖЕНИЯ ПО ПЕРЕВОДУ ОТКРЫТЫХ СИСТЕМ ТЕПЛОСНАБЖЕНИЯ (ГОРЯЧЕГО ВОДОСНАБЖЕНИЯ) В ЗАКРЫТЫЕ СИСТЕМЫ ГОРЯЧЕГО ВОДОСНАБЖЕНИЯ**

Адрес потребителя	Источник теплоснабжения	Расчетная тепловая нагрузка отопления, Гкал/ч	Расчетная тепловая нагрузка вентиляции, Гкал/ч	Средне-часовая тепловая нагрузка ГВС, Гкал/ч	Максимальная тепловая нагрузка ГВС, Гкал/ч	Суммарная нагрузка на узле ввода (без вент.), Гкал/ч	Вид оборудования в системе ГВС	Стоимость оборудования с НДС, тыс. руб.	Строительно-монтажные работы (СМР) с НДС, тыс. руб.	Работы по реконструкции системы ГВС с НДС, тыс. руб., в т. ч.		Всего, тыс. руб.	Год закрытия системы ГВС
										стоимость оборудования с НДС, тыс. руб.	СМР с НДС, тыс. руб.		
ул Мичурина, 21	Кем.ГРЭС-НК ТЭЦ (кольцо)	0,22199	0,00000	0,04421	0,21540	0,43739	двухступенчатый ВВП ГВС	1438,0	575,2	637,4	424,9	3075,5	2026
ул Мичурина, 23	Кем.ГРЭС-НК ТЭЦ (кольцо)	0,20000	0,00000	0,03775	0,19100	0,39100	двухступенчатый ВВП ГВС	1425,2	570,1	574,2	382,8	2952,4	2026
ул Николая Островского, 23	Кем.ГРЭС-НК ТЭЦ (кольцо)	0,58476	0,00000	0,09940	0,38810	0,97286	двухступенчатый ВВП ГВС	1548,6	619,4	1678,9	1119,3	4966,3	2026
ул Николая Островского, 28	Кем.ГРЭС-НК ТЭЦ (кольцо)	0,24482	0,00000	0,03113	0,16433	0,40915	двухступенчатый ВВП ГВС	1408,2	563,3	702,9	468,6	3143,0	2026
ул Николая Островского, 30	Кем.ГРЭС-НК ТЭЦ (кольцо)	0,17766	0,00000	0,01956	0,11233	0,28999	двухступенчатый ВВП ГВС	502,3	200,9	510,1	340,1	1553,4	2026
ул Николая Островского, 33	Кем.ГРЭС-НК ТЭЦ (кольцо)	0,20901	0,00000	0,03871	0,19470	0,40371	двухступенчатый ВВП ГВС	1425,2	570,1	600,1	400,1	2995,5	2026
ул Ноградская, 13	Кем.ГРЭС-НК ТЭЦ (кольцо)	0,13645	0,00000	0,02256	0,12660	0,26305	двухступенчатый ВВП ГВС	502,3	200,9	391,8	261,2	1356,2	2026
ул Ноградская, 28	Кем.ГРЭС-НК ТЭЦ (кольцо)	0,16483	0,00000	0,02351	0,13100	0,29583	двухступенчатый ВВП ГВС	502,3	200,9	473,2	315,5	1492,0	2026
ул Ноградская, 4	Кем.ГРЭС-НК ТЭЦ (кольцо)	0,15800	0,00000	0,02665	0,14509	0,30309	двухступенчатый ВВП ГВС	502,3	200,9	453,6	302,4	1459,3	2026
ул Орджоникидзе, 2а	Кем.ГРЭС-НК ТЭЦ (кольцо)	0,22289	0,00000	0,02375	0,13210	0,35499	двухступенчатый ВВП ГВС	523,4	209,4	639,9	426,6	1799,4	2026
ул Орджоникидзе, 3	Кем.ГРЭС-НК ТЭЦ (кольцо)	0,25494	0,00000	0,03211	0,16839	0,42333	двухступенчатый ВВП ГВС	1408,2	563,3	732,0	488,0	3191,5	2026
ул Притомская набережная, 11	Кем.ГРЭС-НК ТЭЦ (кольцо)	0,19200	0,00000	0,02439	0,13500	0,32700	двухступенчатый ВВП ГВС	502,3	200,9	551,3	367,5	1622,0	2026
ул Притомская набережная, 13	Кем.ГРЭС-НК ТЭЦ (кольцо)	0,48884	0,00000	0,15152	0,53099	1,01983	одноступенчатый ВВП ГВС	1638,0	655,2	1403,5	935,7	4632,3	2026
ул Притомская набережная, 2	Кем.ГРЭС-НК ТЭЦ (кольцо)	0,09100	0,00000	0,00732	0,04600	0,13700	двухступенчатый ВВП ГВС	377,7	151,1	261,3	174,2	964,2	2026
пр-кт Ленина, 34	Кем.ГРЭС-НК ТЭЦ (кольцо)	0,31891	0,00000	0,06307	0,27970	0,59861	двухступенчатый ВВП ГВС	1480,5	592,2	915,6	610,4	3598,8	2026
пр-кт Ленина, 36	Кем.ГРЭС-НК ТЭЦ (кольцо)	0,16307	0,00000	0,05651	0,25836	0,42143	одноступенчатый ВВП ГВС	1467,8	587,1	468,2	312,1	2835,2	2026

**ОБОСНОВЫВАЮЩИЕ МАТЕРИАЛЫ К СХЕМЕ ТЕПЛОСНАБЖЕНИЯ ГОРОДА КЕМЕРОВО НА ПЕРИОД ДО 2033 ГОДА (АКТУАЛИЗАЦИЯ НА 2025 ГОД) ГЛАВА 9. ПРЕДЛОЖЕНИЯ ПО ПЕРЕВОДУ ОТКРЫТЫХ СИСТЕМ ТЕПЛОСНАБЖЕНИЯ (ГОРЯЧЕГО ВОДОСНАБЖЕНИЯ) В ЗАКРЫТЫЕ СИСТЕМЫ ГОРЯЧЕГО ВОДОСНАБЖЕНИЯ**

Адрес потребителя	Источник теплоснабжения	Расчетная тепловая нагрузка отопления, Гкал/ч	Расчетная тепловая нагрузка вентиляции, Гкал/ч	Средне-часовая тепловая нагрузка ГВС, Гкал/ч	Максимальная тепловая нагрузка ГВС, Гкал/ч	Суммарная нагрузка на узле ввода (без вент.), Гкал/ч	Вид оборудования в системе ГВС	Стоимость оборудования с НДС, тыс. руб.	Строительно-монтажные работы (СМР) с НДС, тыс. руб.	Работы по реконструкции системы ГВС с НДС, тыс. руб., в т. ч.		Всего, тыс. руб.	Год закрытия системы ГВС
										стоимость оборудования с НДС, тыс. руб.	СМР с НДС, тыс. руб.		
пр-кт Ленина, 42	Кем.ГРЭС-НК ТЭЦ (кольцо)	0,21000	0,00000	0,03775	0,19100	0,40100	двухступенчатый ВВП ГВС	1425,2	570,1	602,9	402,0	3000,2	2026
пр-кт Ленина, 44	Кем.ГРЭС-НК ТЭЦ (кольцо)	0,15520	0,00000	0,02874	0,15420	0,30940	двухступенчатый ВВП ГВС	502,3	200,9	445,6	297,1	1445,9	2026
пр-кт Ленина, 46	Кем.ГРЭС-НК ТЭЦ (кольцо)	0,20380	0,00000	0,03962	0,19820	0,40200	двухступенчатый ВВП ГВС	1429,5	571,8	585,1	390,1	2976,5	2026
пр-кт Ленина, 52	Кем.ГРЭС-НК ТЭЦ (кольцо)	0,26715	0,00000	0,06445	0,28408	0,55124	одноступенчатый ВВП ГВС	1480,5	592,2	767,0	511,4	3351,1	2026
ул 50 лет Октября, 12	Кем.ГРЭС-НК ТЭЦ (кольцо)	0,15735	0,00000	0,03078	0,16284	0,32019	одноступенчатый ВВП ГВС	502,3	200,9	451,8	301,2	1456,2	2026
ул 50 лет Октября, 13	Кем.ГРЭС-НК ТЭЦ (кольцо)	0,33256	0,00000	0,03529	0,18129	0,51385	двухступенчатый ВВП ГВС	1416,7	566,7	954,8	636,6	3574,8	2026
ул 50 лет Октября, 15	Кем.ГРЭС-НК ТЭЦ (кольцо)	0,88305	0,00000	0,11583	0,43322	1,31627	двухступенчатый ВВП ГВС	1574,1	629,7	2535,4	1690,3	6429,4	2026
ул 50 лет Октября, 16	Кем.ГРЭС-НК ТЭЦ (кольцо)	0,20707	0,00000	0,04656	0,22393	0,43100	одноступенчатый ВВП ГВС	1446,5	578,6	594,5	396,4	3016,0	2026
ул 50 лет Октября, 18	Кем.ГРЭС-НК ТЭЦ (кольцо)	0,39600	0,00000	0,05761	0,26200	0,65800	двухступенчатый ВВП ГВС	1467,8	587,1	1137,0	758,0	3949,8	2026
ул 50 лет Октября, 24	Кем.ГРЭС-НК ТЭЦ (кольцо)	0,22234	0,00000	0,08204	0,33674	0,55909	одноступенчатый ВВП ГВС	1514,6	605,8	638,4	425,6	3184,4	2026
ул 50 лет Октября, 24а	Кем.ГРЭС-НК ТЭЦ (кольцо)	0,14579	0,00000	0,05165	0,24188	0,38767	одноступенчатый ВВП ГВС	1455,0	582,0	418,6	279,1	2734,7	2026
ул 50 лет Октября, 26а	Кем.ГРЭС-НК ТЭЦ (кольцо)	0,25000	0,00000	0,10483	0,40300	0,65300	одноступенчатый ВВП ГВС	1557,1	622,8	717,8	478,5	3376,3	2026
ул 50 лет Октября, 30	Кем.ГРЭС-НК ТЭЦ (кольцо)	0,29132	0,00000	0,05922	0,26730	0,55862	двухступенчатый ВВП ГВС	1472,0	588,8	836,4	557,6	3454,9	2026
ул 50 лет Октября, 30а	Кем.ГРЭС-НК ТЭЦ (кольцо)	0,25500	0,00000	0,10264	0,39700	0,65200	одноступенчатый ВВП ГВС	1552,9	621,1	732,1	488,1	3394,3	2026
ул 50 лет Октября, 32	Кем.ГРЭС-НК ТЭЦ (кольцо)	0,27498	0,00000	0,13354	0,48178	0,75677	одноступенчатый ВВП ГВС	1603,9	641,6	789,5	526,3	3561,3	2026
ул 50 лет Октября, 32а	Кем.ГРЭС-НК ТЭЦ (кольцо)	0,13000	0,00000	0,04141	0,20500	0,33500	одноступенчатый ВВП ГВС	502,3	200,9	373,3	248,8	1325,3	2026



**ОБОСНОВЫВАЮЩИЕ МАТЕРИАЛЫ К СХЕМЕ ТЕПЛОСНАБЖЕНИЯ ГОРОДА КЕМЕРОВО НА ПЕРИОД ДО 2033 ГОДА (АКТУАЛИЗАЦИЯ НА 2025 ГОД) ГЛАВА 9. ПРЕДЛОЖЕНИЯ ПО ПЕРЕВОДУ ОТКРЫТЫХ СИСТЕМ ТЕПЛОСНАБЖЕНИЯ (ГОРЯЧЕГО ВОДОСНАБЖЕНИЯ) В ЗАКРЫТЫЕ СИСТЕМЫ ГОРЯЧЕГО ВОДОСНАБЖЕНИЯ**

Адрес потребителя	Источник теплоснабжения	Расчетная тепловая нагрузка отопления, Гкал/ч	Расчетная тепловая нагрузка вентиляции, Гкал/ч	Средне-часовая тепловая нагрузка ГВС, Гкал/ч	Максимальная тепловая нагрузка ГВС, Гкал/ч	Суммарная нагрузка на узле ввода (без вент.), Гкал/ч	Вид оборудования в системе ГВС	Стоимость оборудования с НДС, тыс. руб.	Строительно-монтажные работы (СМР) с НДС, тыс. руб.	Работы по реконструкции системы ГВС с НДС, тыс. руб., в т. ч.		Всего, тыс. руб.	Год закрытия системы ГВС
										стоимость оборудования с НДС, тыс. руб.	СМР с НДС, тыс. руб.		
ул 50 лет Октября, 7	Кем.ГРЭС-НК ТЭЦ (кольцо)	0,14680	0,00000	0,02814	0,15160	0,29840	одноступенчатый ВВП ГВС	502,3	200,9	421,5	281,0	1405,7	2026
ул 50 лет Октября, 9	Кем.ГРЭС-НК ТЭЦ (кольцо)	0,15686	0,00000	0,03572	0,18300	0,33986	одноступенчатый ВВП ГВС	523,4	209,4	450,4	300,3	1483,4	2026
ул Весенняя, 13	Кем.ГРЭС-НК ТЭЦ (кольцо)	0,77600	0,00000	0,20187	0,66833	1,44433	двухступенчатый ВВП ГВС	1723,0	689,2	2228,0	1485,3	6125,6	2026
ул Весенняя, 19	Кем.ГРЭС-НК ТЭЦ (кольцо)	0,85114	0,00000	0,21901	0,71493	1,56608	двухступенчатый ВВП ГВС	1752,8	701,1	2443,8	1629,2	6526,9	2026
ул Весенняя, 19а	Кем.ГРЭС-НК ТЭЦ (кольцо)	0,27000	0,00000	0,04967	0,23500	0,50500	двухступенчатый ВВП ГВС	1450,8	580,3	775,2	516,8	3323,1	2026
ул Весенняя, 21	Кем.ГРЭС-НК ТЭЦ (кольцо)	0,63979	0,00000	0,17088	0,58387	1,22366	двухступенчатый ВВП ГВС	1667,7	667,1	1836,9	1224,6	5396,4	2026
ул Весенняя, 21а	Кем.ГРЭС-НК ТЭЦ (кольцо)	0,27000	0,00000	0,04967	0,23500	0,50500	двухступенчатый ВВП ГВС	1450,8	580,3	775,2	516,8	3323,1	2026
ул Весенняя, 23	Кем.ГРЭС-НК ТЭЦ (кольцо)	0,24476	0,00000	0,04264	0,20960	0,45436	двухступенчатый ВВП ГВС	1433,7	573,5	702,7	468,5	3178,5	2026
ул Весенняя, 24	Кем.ГРЭС-НК ТЭЦ (кольцо)	0,86030	0,00000	0,23869	0,76834	1,62864	двухступенчатый ВВП ГВС	1782,6	713,0	2470,1	1646,7	6612,4	2026
ул Весенняя, 25	Кем.ГРЭС-НК ТЭЦ (кольцо)	0,32340	0,00000	0,06097	0,27298	0,59637	двухступенчатый ВВП ГВС	1476,3	590,5	928,5	619,0	3614,3	2026
ул Весенняя, 26	Кем.ГРЭС-НК ТЭЦ (кольцо)	0,39745	0,00000	0,04497	0,21820	0,61565	двухступенчатый ВВП ГВС	1442,2	576,9	1141,1	760,8	3921,0	2026
ул Дзержинского, 12	Кем.ГРЭС-НК ТЭЦ (кольцо)	0,30203	0,00000	0,04781	0,22840	0,53043	двухступенчатый ВВП ГВС	1446,5	578,6	867,2	578,1	3470,4	2026
ул Дзержинского, 2а	Кем.ГРЭС-НК ТЭЦ (кольцо)	0,16000	0,00000	0,02663	0,14500	0,30500	двухступенчатый ВВП ГВС	502,3	200,9	459,4	306,3	1468,9	2026
ул Дзержинского, 2б	Кем.ГРЭС-НК ТЭЦ (кольцо)	0,25643	0,00000	0,04197	0,20710	0,46353	двухступенчатый ВВП ГВС	1433,7	573,5	736,3	490,8	3234,3	2026
ул Дзержинского, 8	Кем.ГРЭС-НК ТЭЦ (кольцо)	0,26341	0,00000	0,05691	0,25966	0,52307	двухступенчатый ВВП ГВС	1467,8	587,1	756,3	504,2	3315,4	2026
ул Красная, 13	Кем.ГРЭС-НК ТЭЦ (кольцо)	0,22437	0,00000	0,04791	0,22877	0,45314	одноступенчатый ВВП ГВС	1446,5	578,6	644,2	429,5	3098,8	2026

**ОБОСНОВЫВАЮЩИЕ МАТЕРИАЛЫ К СХЕМЕ ТЕПЛОСНАБЖЕНИЯ ГОРОДА КЕМЕРОВО НА ПЕРИОД ДО 2033 ГОДА (АКТУАЛИЗАЦИЯ НА 2025 ГОД) ГЛАВА 9. ПРЕДЛОЖЕНИЯ ПО ПЕРЕВОДУ ОТКРЫТЫХ СИСТЕМ ТЕПЛОСНАБЖЕНИЯ (ГОРЯЧЕГО ВОДОСНАБЖЕНИЯ) В ЗАКРЫТЫЕ СИСТЕМЫ ГОРЯЧЕГО ВОДОСНАБЖЕНИЯ**

Адрес потребителя	Источник теплоснабжения	Расчетная тепловая нагрузка отопления, Гкал/ч	Расчетная тепловая нагрузка вентиляции, Гкал/ч	Средне-часовая тепловая нагрузка ГВС, Гкал/ч	Максимальная тепловая нагрузка ГВС, Гкал/ч	Суммарная нагрузка на узле ввода (без вент.), Гкал/ч	Вид оборудования в системе ГВС	Стоимость оборудования с НДС, тыс. руб.	Строительно-монтажные работы (СМР) с НДС, тыс. руб.	Работы по реконструкции системы ГВС с НДС, тыс. руб., в т. ч.		Всего, тыс. руб.	Год закрытия системы ГВС
										стоимость оборудования с НДС, тыс. руб.	СМР с НДС, тыс. руб.		
ул Красная, 15	Кем.ГРЭС-НК ТЭЦ (кольцо)	0,24998	0,00000	0,05295	0,24633	0,49630	двухступенчатый ВВП ГВС	1459,3	583,7	717,7	478,5	3239,2	2026
ул Красная, 19	Кем.ГРЭС-НК ТЭЦ (кольцо)	0,31686	0,00000	0,04380	0,21390	0,53076	двухступенчатый ВВП ГВС	1438,0	575,2	909,7	606,5	3529,4	2026
ул Красная, 21	Кем.ГРЭС-НК ТЭЦ (кольцо)	0,28583	0,00000	0,06769	0,29420	0,58003	одноступенчатый ВВП ГВС	1489,0	595,6	820,7	547,1	3452,4	2026
ул Красная, 25	Кем.ГРЭС-НК ТЭЦ (кольцо)	0,21250	0,00000	0,04141	0,20500	0,41750	двухступенчатый ВВП ГВС	1433,7	573,5	610,1	406,7	3024,1	2026
ул Красная, 27	Кем.ГРЭС-НК ТЭЦ (кольцо)	0,22375	0,00000	0,04694	0,22530	0,44905	одноступенчатый ВВП ГВС	1446,5	578,6	642,4	428,3	3095,8	2026
ул Красноармейская, 101	Кем.ГРЭС-НК ТЭЦ (кольцо)	0,16937	0,00000	0,02842	0,15280	0,32217	двухступенчатый ВВП ГВС	502,3	200,9	486,3	324,2	1513,7	2026
ул Красноармейская, 103	Кем.ГРЭС-НК ТЭЦ (кольцо)	0,22502	0,00000	0,04098	0,20340	0,42842	двухступенчатый ВВП ГВС	1433,7	573,5	646,1	430,7	3084,0	2026
ул Красноармейская, 105	Кем.ГРЭС-НК ТЭЦ (кольцо)	0,16620	0,00000	0,02846	0,15300	0,31920	двухступенчатый ВВП ГВС	502,3	200,9	477,2	318,1	1498,6	2026
ул Красноармейская, 121а	Кем.ГРЭС-НК ТЭЦ (кольцо)	0,24000	0,00000	0,09897	0,38300	0,62300	одноступенчатый ВВП ГВС	1544,4	617,7	689,1	459,4	3310,6	2026
ул Красноармейская, 123	Кем.ГРЭС-НК ТЭЦ (кольцо)	0,22267	0,00000	0,08242	0,33782	0,56049	одноступенчатый ВВП ГВС	1514,6	605,8	639,3	426,2	3185,9	2026
ул Красноармейская, 124а	Кем.ГРЭС-НК ТЭЦ (кольцо)	0,27740	0,00000	0,06030	0,27079	0,54819	двухступенчатый ВВП ГВС	1472,0	588,8	796,5	531,0	3388,3	2026
ул Красноармейская, 125	Кем.ГРЭС-НК ТЭЦ (кольцо)	0,19897	0,00000	0,04318	0,21161	0,41058	одноступенчатый ВВП ГВС	1438,0	575,2	571,3	380,8	2965,3	2026

**ОБОСНОВЫВАЮЩИЕ МАТЕРИАЛЫ К СХЕМЕ ТЕПЛОСНАБЖЕНИЯ ГОРОДА КЕМЕРОВО НА ПЕРИОД ДО 2033 ГОДА (АКТУАЛИЗАЦИЯ НА 2025 ГОД) ГЛАВА 9. ПРЕДЛОЖЕНИЯ ПО ПЕРЕВОДУ ОТКРЫТЫХ СИСТЕМ ТЕПЛОСНАБЖЕНИЯ (ГОРЯЧЕГО ВОДОСНАБЖЕНИЯ) В ЗАКРЫТЫЕ СИСТЕМЫ ГОРЯЧЕГО ВОДОСНАБЖЕНИЯ**

Адрес потребителя	Источник теплоснабжения	Расчетная тепловая нагрузка отопления, Гкал/ч	Расчетная тепловая нагрузка вентиляции, Гкал/ч	Средне-часовая тепловая нагрузка ГВС, Гкал/ч	Максимальная тепловая нагрузка ГВС, Гкал/ч	Суммарная нагрузка на узле ввода (без вент.), Гкал/ч	Вид оборудования в системе ГВС	Стоимость оборудования с НДС, тыс. руб.	Строительно-монтажные работы (СМР) с НДС, тыс. руб.	Работы по реконструкции системы ГВС с НДС, тыс. руб., в т. ч.		Всего, тыс. руб.	Год закрытия системы ГВС
										стоимость оборудования с НДС, тыс. руб.	СМР с НДС, тыс. руб.		
ул Красноармейская, 127	Кем.ГРЭС-НК ТЭЦ (кольцо)	0,24000	0,00000	0,04967	0,23500	0,47500	двухступенчатый ВВП ГВС	1450,8	580,3	689,1	459,4	3179,5	2026
ул Красноармейская, 128	Кем.ГРЭС-НК ТЭЦ (кольцо)	0,41938	0,00000	0,06929	0,29910	0,71848	двухступенчатый ВВП ГВС	1493,3	597,3	1204,1	802,7	4097,4	2026
ул Красноармейская, 128а	Кем.ГРЭС-НК ТЭЦ (кольцо)	0,16000	0,00000	0,01766	0,10300	0,26300	двухступенчатый ВВП ГВС	502,3	200,9	459,4	306,3	1468,9	2026
ул Красноармейская, 129	Кем.ГРЭС-НК ТЭЦ (кольцо)	0,16225	0,00000	0,05451	0,25166	0,41390	одноразовый ВВП ГВС	1463,5	585,4	465,8	310,6	2825,3	2026
ул Красноармейская, 132а	Кем.ГРЭС-НК ТЭЦ (кольцо)	0,25000	0,00000	0,04967	0,23500	0,48500	двухступенчатый ВВП ГВС	1450,8	580,3	717,8	478,5	3227,4	2026
ул Красноармейская, 135	Кем.ГРЭС-НК ТЭЦ (кольцо)	0,24514	0,00000	0,05414	0,25040	0,49554	одноразовый ВВП ГВС	1459,3	583,7	703,8	469,2	3216,0	2026
ул Красноармейская, 137	Кем.ГРЭС-НК ТЭЦ (кольцо)	0,26300	0,00000	0,05120	0,24030	0,50330	двухступенчатый ВВП ГВС	1455,0	582,0	755,1	503,4	3295,5	2026
ул Красноармейская, 138	Кем.ГРЭС-НК ТЭЦ (кольцо)	0,26458	0,00000	0,04764	0,22780	0,49238	двухступенчатый ВВП ГВС	1446,5	578,6	759,7	506,4	3291,2	2026
ул Красноармейская, 139	Кем.ГРЭС-НК ТЭЦ (кольцо)	0,25912	0,00000	0,05432	0,25100	0,51012	двухступенчатый ВВП ГВС	1459,3	583,7	744,0	496,0	3282,9	2026
ул Мичурина, 29	Кем.ГРЭС-НК ТЭЦ (кольцо)	0,24441	0,00000	0,05326	0,24740	0,49181	одноразовый ВВП ГВС	1459,3	583,7	701,8	467,8	3212,6	2026
ул Мичурина, 31	Кем.ГРЭС-НК ТЭЦ (кольцо)	0,23000	0,00000	0,04967	0,23500	0,46500	одноразовый ВВП ГВС	1450,8	580,3	660,4	440,2	3131,7	2026
ул Ноградская, 15	Кем.ГРЭС-НК ТЭЦ (кольцо)	0,11415	0,00000	0,03048	0,16160	0,27575	одноразовый ВВП ГВС	502,3	200,9	327,7	218,5	1249,5	2026

**ОБОСНОВЫВАЮЩИЕ МАТЕРИАЛЫ К СХЕМЕ ТЕПЛОСНАБЖЕНИЯ ГОРОДА КЕМЕРОВО НА ПЕРИОД ДО 2033 ГОДА (АКТУАЛИЗАЦИЯ НА 2025 ГОД) ГЛАВА 9. ПРЕДЛОЖЕНИЯ ПО ПЕРЕВОДУ ОТКРЫТЫХ СИСТЕМ ТЕПЛОСНАБЖЕНИЯ (ГОРЯЧЕГО ВОДОСНАБЖЕНИЯ) В ЗАКРЫТЫЕ СИСТЕМЫ ГОРЯЧЕГО ВОДОСНАБЖЕНИЯ**

Адрес потребителя	Источник теплоснабжения	Расчетная тепловая нагрузка отопления, Гкал/ч	Расчетная тепловая нагрузка вентиляции, Гкал/ч	Средне-часовая тепловая нагрузка ГВС, Гкал/ч	Максимальная тепловая нагрузка ГВС, Гкал/ч	Суммарная нагрузка на узле ввода (без вент.), Гкал/ч	Вид оборудования в системе ГВС	Стоимость оборудования с НДС, тыс. руб.	Строительно-монтажные работы (СМР) с НДС, тыс. руб.	Работы по реконструкции системы ГВС с НДС, тыс. руб., в т. ч.		Всего, тыс. руб.	Год закрытия системы ГВС
										стоимость оборудования с НДС, тыс. руб.	СМР с НДС, тыс. руб.		
ул Ноградская, 16	Кем.ГРЭС-НК ТЭЦ (кольцо)	0,26363	0,00000	0,03346	0,17393	0,43756	двухступенчатый ВВП ГВС	1412,5	565,0	756,9	504,6	3239,0	2026
ул Ноградская, 17	Кем.ГРЭС-НК ТЭЦ (кольцо)	0,32050	0,00000	0,03483	0,17943	0,49993	двухступенчатый ВВП ГВС	1416,7	566,7	920,2	613,5	3517,1	2026
ул Ноградская, 21	Кем.ГРЭС-НК ТЭЦ (кольцо)	0,14284	0,00000	0,02736	0,14820	0,29104	одноступенчатый ВВП ГВС	502,3	200,9	410,1	273,4	1386,8	2026
ул Ноградская, 22	Кем.ГРЭС-НК ТЭЦ (кольцо)	0,46956	0,00000	0,06589	0,28860	0,75816	двухступенчатый ВВП ГВС	1484,8	593,9	1348,2	898,8	4325,7	2026
ул Ноградская, 7	Кем.ГРЭС-НК ТЭЦ (кольцо)	0,33226	0,00000	0,04967	0,23497	0,56723	двухступенчатый ВВП ГВС	1450,8	580,3	954,0	636,0	3621,0	2026
ул Ноградская, 7а	Кем.ГРЭС-НК ТЭЦ (кольцо)	0,24000	0,00000	0,05195	0,24290	0,48290	одноступенчатый ВВП ГВС	1455,0	582,0	689,1	459,4	3185,5	2026
ул Ноградская, 7б	Кем.ГРЭС-НК ТЭЦ (кольцо)	0,26000	0,00000	0,05462	0,25200	0,51200	двухступенчатый ВВП ГВС	1463,5	585,4	746,5	497,7	3293,1	2026
ул Красноармейская, 134а	Кем.ГРЭС-НК ТЭЦ (кольцо)	0,19410	0,00000	0,03250	0,17000	0,36410	двухступенчатый ВВП ГВС	527,1	210,8	557,3	371,5	1666,7	2026
пр-кт Комсомольский, 49г	Кем.ГРЭС-НК ТЭЦ (кольцо)	0,22040	0,00000	0,06073	0,27220	0,49260	одноступенчатый ВВП ГВС	1476,3	590,5	632,8	421,9	3121,5	2026
пр-кт Ленина, 148	Кем.ГРЭС-НК ТЭЦ (кольцо)	0,44417	0,00000	0,05751	0,26167	0,70584	двухступенчатый ВВП ГВС	1467,8	587,1	1275,3	850,2	4180,4	2026
пр-кт Ленина, 158	Кем.ГРЭС-НК ТЭЦ (кольцо)	0,22168	0,00000	0,06089	0,27272	0,49440	одноступенчатый ВВП ГВС	1476,3	590,5	636,5	424,3	3127,6	2026
пр-кт Ленина, 160	Кем.ГРЭС-НК ТЭЦ (кольцо)	0,38854	0,00000	0,06185	0,27580	0,66434	двухступенчатый ВВП ГВС	1476,3	590,5	1115,6	743,7	3926,1	2026
пр-кт Ленина, 162	Кем.ГРЭС-НК ТЭЦ (кольцо)	0,21231	0,00000	0,06222	0,27698	0,48929	одноступенчатый ВВП ГВС	1476,3	590,5	609,6	406,4	3082,8	2026
пр-кт Ленинградский, 28а	Кем.ГРЭС-НК ТЭЦ (кольцо)	0,27504	0,00000	0,07195	0,30720	0,58224	одноступенчатый ВВП ГВС	1497,6	599,0	789,7	526,5	3412,7	2026
пр-кт Ленинградский, 30в	Кем.ГРЭС-НК ТЭЦ (кольцо)	0,20903	0,00000	0,05777	0,26252	0,47155	одноступенчатый ВВП ГВС	1467,8	587,1	600,2	400,1	3055,2	2026

**ОБОСНОВЫВАЮЩИЕ МАТЕРИАЛЫ К СХЕМЕ ТЕПЛОСНАБЖЕНИЯ ГОРОДА КЕМЕРОВО НА ПЕРИОД ДО 2033 ГОДА (АКТУАЛИЗАЦИЯ НА 2025 ГОД) ГЛАВА 9. ПРЕДЛОЖЕНИЯ ПО ПЕРЕВОДУ ОТКРЫТЫХ СИСТЕМ ТЕПЛОСНАБЖЕНИЯ (ГОРЯЧЕГО ВОДОСНАБЖЕНИЯ) В ЗАКРЫТЫЕ СИСТЕМЫ ГОРЯЧЕГО ВОДОСНАБЖЕНИЯ**

Адрес потребителя	Источник теплоснабжения	Расчетная тепловая нагрузка отопления, Гкал/ч	Расчетная тепловая нагрузка вентиляции, Гкал/ч	Средне-часовая тепловая нагрузка ГВС, Гкал/ч	Максимальная тепловая нагрузка ГВС, Гкал/ч	Суммарная нагрузка на узле ввода (без вент.), Гкал/ч	Вид оборудования в системе ГВС	Стоимость оборудования с НДС, тыс. руб.	Строительно-монтажные работы (СМР) с НДС, тыс. руб.	Работы по реконструкции системы ГВС с НДС, тыс. руб., в т. ч.		Всего, тыс. руб.	Год закрытия системы ГВС
										стоимость оборудования с НДС, тыс. руб.	СМР с НДС, тыс. руб.		
пр-кт Ленинградский, 38б	Кем.ГРЭС-НК ТЭЦ (кольцо)	0,67378	0,00000	0,14304	0,50780	1,18158	двухступенчатый ВВП ГВС	1620,9	648,4	1934,5	1289,7	5493,5	2026
пр-кт Химиков, 43а	Кем.ГРЭС-НК ТЭЦ (кольцо)	0,73928	0,00000	0,18741	0,62895	1,36823	двухступенчатый ВВП ГВС	1697,5	679,0	2122,6	1415,1	5914,2	2026
пр-кт Химиков, 43б	Кем.ГРЭС-НК ТЭЦ (кольцо)	0,20600	0,00000	0,05852	0,26500	0,47100	одноразовый ВВП ГВС	1472,0	588,8	591,5	394,3	3046,6	2026
пр-кт Химиков, 43в	Кем.ГРЭС-НК ТЭЦ (кольцо)	0,21493	0,07081	0,03674	0,18702	0,40195	двухступенчатый ВВП ГВС	1421,0	568,4	617,1	411,4	3017,9	2026
ул Большевикская, 2	Кем.ГРЭС-НК ТЭЦ (кольцо)	0,37600	0,00000	0,03151	0,16589	0,54189	двухступенчатый ВВП ГВС	1408,2	563,3	1079,6	719,7	3770,8	2026
ул Ноградская, 15а	Кем.ГРЭС-НК ТЭЦ (кольцо)	0,28979	0,00000	0,03936	0,19720	0,48699	двухступенчатый ВВП ГВС	1429,5	571,8	832,0	554,7	3388,0	2026
ул Соборная, 3	Кем.ГРЭС-НК ТЭЦ (кольцо)	1,23903	0,19952	0,09656	0,37665	1,61567	двухступенчатый ВВП ГВС	1540,1	616,0	3557,4	2371,6	8085,2	2026
пр-кт Октябрьский, 40	Кем.ГРЭС-НК ТЭЦ (кольцо)	0,44710	0,00000	0,15109	0,52980	0,97690	одноразовый ВВП ГВС	1633,7	653,5	1283,7	855,8	4426,7	2026
пр-кт Октябрьский, 44	Кем.ГРЭС-НК ТЭЦ (кольцо)	0,44480	0,00000	0,35644	1,08574	1,53054	одноразовый ВВП ГВС	1982,6	793,0	1277,1	851,4	4904,1	2026
ул Буденного, 23	Кем.ГРЭС-НК ТЭЦ (кольцо)	0,03600	0,00000	0,01786	0,10400	0,14000	одноразовый ВВП ГВС	378,8	151,5	103,4	68,9	702,6	2026
ул Буденного, 33	Кем.ГРЭС-НК ТЭЦ (кольцо)	0,07300	0,00000	0,02916	0,15600	0,22900	одноразовый ВВП ГВС	502,3	200,9	209,6	139,7	1052,6	2026
ул Гагарина, 141	Кем.ГРЭС-НК ТЭЦ (кольцо)	0,03600	0,00000	0,00480	0,03000	0,06600	двухступенчатый ВВП ГВС	100,7	40,3	103,4	68,9	313,2	2026
ул Гагарина, 143	Кем.ГРЭС-НК ТЭЦ (кольцо)	0,03600	0,00000	0,00480	0,03000	0,06600	двухступенчатый ВВП ГВС	100,7	40,3	103,4	68,9	313,2	2026
ул Гагарина, 145	Кем.ГРЭС-НК ТЭЦ (кольцо)	0,04140	0,00000	0,00604	0,03800	0,07940	двухступенчатый ВВП ГВС	377,7	151,1	118,9	79,2	726,8	2026
ул Железнякова, 10	Кем.ГРЭС-НК ТЭЦ (кольцо)	0,29600	0,00000	0,02179	0,12300	0,41900	двухступенчатый ВВП ГВС	1382,7	553,1	849,9	566,6	3352,2	2026
ул Железнякова, 9	Кем.ГРЭС-НК ТЭЦ (кольцо)	0,27500	0,00000	0,04009	0,20000	0,47500	двухступенчатый ВВП ГВС	1429,5	571,8	789,6	526,4	3317,2	2026

**ОБОСНОВЫВАЮЩИЕ МАТЕРИАЛЫ К СХЕМЕ ТЕПЛОСНАБЖЕНИЯ ГОРОДА КЕМЕРОВО НА ПЕРИОД ДО 2033 ГОДА (АКТУАЛИЗАЦИЯ НА 2025 ГОД) ГЛАВА 9. ПРЕДЛОЖЕНИЯ ПО ПЕРЕВОДУ ОТКРЫТЫХ СИСТЕМ ТЕПЛОСНАБЖЕНИЯ (ГОРЯЧЕГО ВОДОСНАБЖЕНИЯ) В ЗАКРЫТЫЕ СИСТЕМЫ ГОРЯЧЕГО ВОДОСНАБЖЕНИЯ**

Адрес потребителя	Источник теплоснабжения	Расчетная тепловая нагрузка отопления, Гкал/ч	Расчетная тепловая нагрузка вентиляции, Гкал/ч	Средне-часовая тепловая нагрузка ГВС, Гкал/ч	Максимальная тепловая нагрузка ГВС, Гкал/ч	Суммарная нагрузка на узле ввода (без вент.), Гкал/ч	Вид оборудования в системе ГВС	Стоимость оборудования с НДС, тыс. руб.	Строительно-монтажные работы (СМР) с НДС, тыс. руб.	Работы по реконструкции системы ГВС с НДС, тыс. руб., в т. ч.		Всего, тыс. руб.	Год закрытия системы ГВС
										стоимость оборудования с НДС, тыс. руб.	СМР с НДС, тыс. руб.		
ул Отрадная, 22	Кем.ГРЭС-НК ТЭЦ (кольцо)	0,02600	0,00000	0,01589	0,09400	0,12000	одноступенчатый ВВП ГВС	377,7	151,1	74,7	49,8	653,1	2026
ул Тухачевского, 38/1	Кем.ГРЭС-НК ТЭЦ (кольцо)	0,12700	0,00000	0,02011	0,11500	0,24200	двухступенчатый ВВП ГВС	502,3	200,9	364,6	243,1	1311,0	2026
пер Невьянский, 3	Кем.ГРЭС-НК ТЭЦ (кольцо)	0,03200	0,00000	0,00636	0,04000	0,07200	одноступенчатый ВВП ГВС	100,7	40,3	91,9	61,3	294,0	2026
пер Невьянский, 4	Кем.ГРЭС-НК ТЭЦ (кольцо)	0,03230	0,00000	0,00668	0,04200	0,07430	одноступенчатый ВВП ГВС	100,7	40,3	92,7	61,8	295,5	2026
ул Агеева, 10	Кем.ГРЭС-НК ТЭЦ (кольцо)	0,02950	0,00000	0,00588	0,03700	0,06650	одноступенчатый ВВП ГВС	100,7	40,3	84,7	56,5	282,1	2026
ул Агеева, 12	Кем.ГРЭС-НК ТЭЦ (кольцо)	0,09100	0,00000	0,00588	0,03700	0,12800	двухступенчатый ВВП ГВС	377,7	151,1	261,3	174,2	964,2	2026
ул Агеева, 2	Кем.ГРЭС-НК ТЭЦ (кольцо)	0,02900	0,00000	0,00573	0,03600	0,06500	одноступенчатый ВВП ГВС	100,7	40,3	83,3	55,5	279,7	2026
ул Агеева, 5	Кем.ГРЭС-НК ТЭЦ (кольцо)	0,05500	0,00000	0,00815	0,05100	0,10600	двухступенчатый ВВП ГВС	377,7	151,1	157,9	105,3	791,9	2026
ул Агеева, 6а	Кем.ГРЭС-НК ТЭЦ (кольцо)	0,31600	0,00000	0,07934	0,32900	0,64500	одноступенчатый ВВП ГВС	1510,3	604,1	907,3	604,9	3626,6	2026
ул Агеева, 8	Кем.ГРЭС-НК ТЭЦ (кольцо)	0,05400	0,00000	0,00815	0,05100	0,10500	двухступенчатый ВВП ГВС	377,7	151,1	155,0	103,4	787,1	2026
ул Докучаева, 12	Кем.ГРЭС-НК ТЭЦ (кольцо)	0,03751	0,00000	0,00161	0,00810	0,04561	двухступенчатый ВВП ГВС	94,1	37,6	107,7	71,8	311,2	2026
ул Мартемьянова, 66	Кем.ГРЭС-НК ТЭЦ (кольцо)	0,18077	0,00000	0,02359	0,13135	0,31212	двухступенчатый ВВП ГВС	502,3	200,9	519,0	346,0	1568,3	2026
ул Мартемьянова, 66а	Кем.ГРЭС-НК ТЭЦ (кольцо)	0,18076	0,00000	0,02540	0,13954	0,32030	двухступенчатый ВВП ГВС	502,3	200,9	519,0	346,0	1568,2	2026
ул Мартемьянова, 68	Кем.ГРЭС-НК ТЭЦ (кольцо)	0,19287	0,00000	0,02609	0,14264	0,33551	двухступенчатый ВВП ГВС	502,3	200,9	553,8	369,2	1626,2	2026
ул Мартемьянова, 70	Кем.ГРЭС-НК ТЭЦ (кольцо)	0,19283	0,00000	0,02494	0,13749	0,33032	двухступенчатый ВВП ГВС	502,3	200,9	553,6	369,1	1626,0	2026
ул Мартемьянова, 72	Кем.ГРЭС-НК ТЭЦ (кольцо)	0,14780	0,00000	0,02540	0,13954	0,28734	двухступенчатый ВВП ГВС	502,3	200,9	424,4	282,9	1410,5	2026

**ОБОСНОВЫВАЮЩИЕ МАТЕРИАЛЫ К СХЕМЕ ТЕПЛОСНАБЖЕНИЯ ГОРОДА КЕМЕРОВО НА ПЕРИОД ДО 2033 ГОДА (АКТУАЛИЗАЦИЯ НА 2025 ГОД) ГЛАВА 9. ПРЕДЛОЖЕНИЯ ПО ПЕРЕВОДУ ОТКРЫТЫХ СИСТЕМ ТЕПЛОСНАБЖЕНИЯ (ГОРЯЧЕГО ВОДОСНАБЖЕНИЯ) В ЗАКРЫТЫЕ СИСТЕМЫ ГОРЯЧЕГО ВОДОСНАБЖЕНИЯ**

Адрес потребителя	Источник теплоснабжения	Расчетная тепловая нагрузка отопления, Гкал/ч	Расчетная тепловая нагрузка вентиляции, Гкал/ч	Средне-часовая тепловая нагрузка ГВС, Гкал/ч	Максимальная тепловая нагрузка ГВС, Гкал/ч	Суммарная нагрузка на узле ввода (без вент.), Гкал/ч	Вид оборудования в системе ГВС	Стоимость оборудования с НДС, тыс. руб.	Строительно-монтажные работы (СМР) с НДС, тыс. руб.	Работы по реконструкции системы ГВС с НДС, тыс. руб., в т. ч.		Всего, тыс. руб.	Год закрытия системы ГВС
										стоимость оборудования с НДС, тыс. руб.	СМР с НДС, тыс. руб.		
ул Муромцева, 10	Кем.ГРЭС-НК ТЭЦ (кольцо)	0,26130	0,00000	0,01663	0,09780	0,35910	двухступенчатый ВВП ГВС	523,4	209,4	750,2	500,2	1983,2	2026
ул Муромцева, 11	Кем.ГРЭС-НК ТЭЦ (кольцо)	0,20310	0,00000	0,01218	0,07420	0,27730	двухступенчатый ВВП ГВС	502,3	200,9	583,1	388,8	1675,1	2026
ул Муромцева, 13	Кем.ГРЭС-НК ТЭЦ (кольцо)	0,21470	0,00000	0,01024	0,06330	0,27800	двухступенчатый ВВП ГВС	502,3	200,9	616,4	411,0	1730,6	2026
ул Муромцева, 13А	Кем.ГРЭС-НК ТЭЦ (кольцо)	0,21280	0,00000	0,01270	0,07710	0,28990	двухступенчатый ВВП ГВС	502,3	200,9	611,0	407,3	1721,6	2026
ул Муромцева, 16	Кем.ГРЭС-НК ТЭЦ (кольцо)	0,03750	0,00000	0,00283	0,01670	0,05420	двухступенчатый ВВП ГВС	96,5	38,6	107,7	71,8	314,5	2026
ул Муромцева, 2	Кем.ГРЭС-НК ТЭЦ (кольцо)	0,09800	0,00000	0,00274	0,01610	0,11410	одноступенчатый ВВП ГВС	377,7	151,1	281,4	187,6	997,7	2026
ул Муромцева, 4	Кем.ГРЭС-НК ТЭЦ (кольцо)	0,10130	0,00000	0,00525	0,03290	0,13420	двухступенчатый ВВП ГВС	377,7	151,1	290,8	193,9	1013,5	2026
ул Муромцева, 4А	Кем.ГРЭС-НК ТЭЦ (кольцо)	0,19700	0,00000	0,01411	0,08470	0,28170	двухступенчатый ВВП ГВС	502,3	200,9	565,6	377,1	1645,9	2026
ул Муромцева, 6	Кем.ГРЭС-НК ТЭЦ (кольцо)	0,25640	0,00000	0,01689	0,09910	0,35550	двухступенчатый ВВП ГВС	523,4	209,4	736,2	490,8	1959,7	2026
ул Муромцева, 9	Кем.ГРЭС-НК ТЭЦ (кольцо)	0,04606	0,00000	0,00161	0,00810	0,05416	одноступенчатый ВВП ГВС	96,5	38,6	132,2	88,2	355,5	2026
ул Невьянская, 11	Кем.ГРЭС-НК ТЭЦ (кольцо)	0,08700	0,00000	0,01036	0,06400	0,15100	двухступенчатый ВВП ГВС	378,8	151,5	249,8	166,5	946,6	2026
ул Невьянская, 16	Кем.ГРЭС-НК ТЭЦ (кольцо)	0,27730	0,00000	0,02130	0,12070	0,39800	двухступенчатый ВВП ГВС	1378,4	551,4	796,2	530,8	3256,8	2026
ул Невьянская, 2	Кем.ГРЭС-НК ТЭЦ (кольцо)	0,03060	0,00000	0,00798	0,05000	0,08060	одноступенчатый ВВП ГВС	377,7	151,1	87,9	58,6	675,2	2026
ул Невьянская, 6	Кем.ГРЭС-НК ТЭЦ (кольцо)	0,03000	0,00000	0,00573	0,03600	0,06600	одноступенчатый ВВП ГВС	100,7	40,3	86,1	57,4	284,5	2026
ул Павленко, 14	Кем.ГРЭС-НК ТЭЦ (кольцо)	0,03000	0,00000	0,00573	0,03600	0,06600	одноступенчатый ВВП ГВС	100,7	40,3	86,1	57,4	284,5	2026
ул Павленко, 2	Кем.ГРЭС-НК ТЭЦ (кольцо)	0,05700	0,00000	0,01036	0,06400	0,12100	одноступенчатый ВВП ГВС	377,7	151,1	163,7	109,1	801,5	2026

**ОБОСНОВЫВАЮЩИЕ МАТЕРИАЛЫ К СХЕМЕ ТЕПЛОСНАБЖЕНИЯ ГОРОДА КЕМЕРОВО НА ПЕРИОД ДО 2033 ГОДА (АКТУАЛИЗАЦИЯ НА 2025 ГОД) ГЛАВА 9. ПРЕДЛОЖЕНИЯ ПО ПЕРЕВОДУ ОТКРЫТЫХ СИСТЕМ ТЕПЛОСНАБЖЕНИЯ (ГОРЯЧЕГО ВОДОСНАБЖЕНИЯ) В ЗАКРЫТЫЕ СИСТЕМЫ ГОРЯЧЕГО ВОДОСНАБЖЕНИЯ**

Адрес потребителя	Источник теплоснабжения	Расчетная тепловая нагрузка отопления, Гкал/ч	Расчетная тепловая нагрузка вентиляции, Гкал/ч	Средне-часовая тепловая нагрузка ГВС, Гкал/ч	Максимальная тепловая нагрузка ГВС, Гкал/ч	Суммарная нагрузка на узле ввода (без вент.), Гкал/ч	Вид оборудования в системе ГВС	Стоимость оборудования с НДС, тыс. руб.	Строительно-монтажные работы (СМР) с НДС, тыс. руб.	Работы по реконструкции системы ГВС с НДС, тыс. руб., в т. ч.		Всего, тыс. руб.	Год закрытия системы ГВС
										стоимость оборудования с НДС, тыс. руб.	СМР с НДС, тыс. руб.		
ул Павленко, 20	Кем.ГРЭС-НК ТЭЦ (кольцо)	0,03130	0,00000	0,00636	0,04000	0,07130	одноступенчатый ВВП ГВС	100,7	40,3	89,9	59,9	290,7	2026
ул Павленко, 21	Кем.ГРЭС-НК ТЭЦ (кольцо)	0,02940	0,00000	0,00511	0,03200	0,06140	одноступенчатый ВВП ГВС	96,5	38,6	84,4	56,3	275,8	2026
ул Павленко, 22	Кем.ГРЭС-НК ТЭЦ (кольцо)	0,02900	0,00000	0,00716	0,04500	0,07400	одноступенчатый ВВП ГВС	100,7	40,3	83,3	55,5	279,7	2026
ул Павленко, 23	Кем.ГРЭС-НК ТЭЦ (кольцо)	0,04500	0,00000	0,00732	0,04600	0,09100	одноступенчатый ВВП ГВС	377,7	151,1	129,2	86,1	744,1	2026
ул Павленко, 25	Кем.ГРЭС-НК ТЭЦ (кольцо)	0,03130	0,00000	0,00588	0,03700	0,06830	одноступенчатый ВВП ГВС	100,7	40,3	89,9	59,9	290,7	2026
ул Павленко, 27	Кем.ГРЭС-НК ТЭЦ (кольцо)	0,04400	0,00000	0,00815	0,05100	0,09500	одноступенчатый ВВП ГВС	377,7	151,1	126,3	84,2	739,3	2026
ул Павленко, 29	Кем.ГРЭС-НК ТЭЦ (кольцо)	0,02880	0,00000	0,00588	0,03700	0,06580	одноступенчатый ВВП ГВС	100,7	40,3	82,7	55,1	278,7	2026
ул Павленко, 31	Кем.ГРЭС-НК ТЭЦ (кольцо)	0,02960	0,00000	0,00542	0,03400	0,06360	одноступенчатый ВВП ГВС	100,7	40,3	85,0	56,7	282,6	2026
ул Павленко, 33	Кем.ГРЭС-НК ТЭЦ (кольцо)	0,04400	0,00000	0,00815	0,05100	0,09500	одноступенчатый ВВП ГВС	377,7	151,1	126,3	84,2	739,3	2026
ул Павленко, 4	Кем.ГРЭС-НК ТЭЦ (кольцо)	0,05680	0,00000	0,00732	0,04600	0,10280	двухступенчатый ВВП ГВС	377,7	151,1	163,1	108,7	800,5	2026
ул Павленко, 41	Кем.ГРЭС-НК ТЭЦ (кольцо)	0,04600	0,00000	0,00815	0,05100	0,09700	одноступенчатый ВВП ГВС	377,7	151,1	132,1	88,0	748,9	2026
ул Павленко, 43	Кем.ГРЭС-НК ТЭЦ (кольцо)	0,02990	0,00000	0,00636	0,04000	0,06990	одноступенчатый ВВП ГВС	100,7	40,3	85,8	57,2	284,0	2026
ул Павленко, 7	Кем.ГРЭС-НК ТЭЦ (кольцо)	0,05700	0,00000	0,01036	0,06400	0,12100	одноступенчатый ВВП ГВС	377,7	151,1	163,7	109,1	801,5	2026
ул Павленко, 9	Кем.ГРЭС-НК ТЭЦ (кольцо)	0,05700	0,00000	0,01019	0,06300	0,12000	одноступенчатый ВВП ГВС	377,7	151,1	163,7	109,1	801,5	2026
ул Предзаводская, 1а	Кем.ГРЭС-НК ТЭЦ (кольцо)	0,19480	0,00000	0,02232	0,12550	0,32030	двухступенчатый ВВП ГВС	502,3	200,9	559,3	372,9	1635,4	2026
ул Предзаводская, 28	Кем.ГРЭС-НК ТЭЦ (кольцо)	0,03000	0,00000	0,00573	0,03600	0,06600	одноступенчатый ВВП ГВС	100,7	40,3	86,1	57,4	284,5	2026



**ОБОСНОВЫВАЮЩИЕ МАТЕРИАЛЫ К СХЕМЕ ТЕПЛОСНАБЖЕНИЯ ГОРОДА КЕМЕРОВО НА ПЕРИОД ДО 2033 ГОДА (АКТУАЛИЗАЦИЯ НА 2025 ГОД) ГЛАВА 9. ПРЕДЛОЖЕНИЯ ПО ПЕРЕВОДУ ОТКРЫТЫХ СИСТЕМ ТЕПЛОСНАБЖЕНИЯ (ГОРЯЧЕГО ВОДОСНАБЖЕНИЯ) В ЗАКРЫТЫЕ СИСТЕМЫ ГОРЯЧЕГО ВОДОСНАБЖЕНИЯ**

Адрес потребителя	Источник теплоснабжения	Расчетная тепловая нагрузка отопления, Гкал/ч	Расчетная тепловая нагрузка вентиляции, Гкал/ч	Средне-часовая тепловая нагрузка ГВС, Гкал/ч	Максимальная тепловая нагрузка ГВС, Гкал/ч	Суммарная нагрузка на узле ввода (без вент.), Гкал/ч	Вид оборудования в системе ГВС	Стоимость оборудования с НДС, тыс. руб.	Строительно-монтажные работы (СМР) с НДС, тыс. руб.	Работы по реконструкции системы ГВС с НДС, тыс. руб., в т. ч.		Всего, тыс. руб.	Год закрытия системы ГВС
										стоимость оборудования с НДС, тыс. руб.	СМР с НДС, тыс. руб.		
ул Предзаводская, 5	Кем.ГРЭС-НК ТЭЦ (кольцо)	0,02900	0,00000	0,00573	0,03600	0,06500	одноступенчатый ВВП ГВС	100,7	40,3	83,3	55,5	279,7	2026
ул Предзаводская, 7	Кем.ГРЭС-НК ТЭЦ (кольцо)	0,02900	0,00000	0,00652	0,04100	0,07000	одноступенчатый ВВП ГВС	100,7	40,3	83,3	55,5	279,7	2026
ул Пчелобаза, 12	Кем.ГРЭС-НК ТЭЦ (кольцо)	0,11730	0,00000	0,00831	0,05200	0,16930	двухступенчатый ВВП ГВС	380,8	152,3	336,8	224,5	1094,5	2026
ул Пчелобаза, 14	Кем.ГРЭС-НК ТЭЦ (кольцо)	0,11790	0,00000	0,00828	0,05180	0,16970	двухступенчатый ВВП ГВС	380,8	152,3	338,5	225,7	1097,3	2026
ул Пчелобаза, 16	Кем.ГРЭС-НК ТЭЦ (кольцо)	0,11860	0,00000	0,00690	0,04340	0,16200	двухступенчатый ВВП ГВС	380,8	152,3	340,5	227,0	1100,7	2026
ул Светлая, 13	Кем.ГРЭС-НК ТЭЦ (кольцо)	0,02900	0,00000	0,00573	0,03600	0,06500	одноступенчатый ВВП ГВС	100,7	40,3	83,3	55,5	279,7	2026
ул Светлая, 14	Кем.ГРЭС-НК ТЭЦ (кольцо)	0,03100	0,00000	0,00588	0,03700	0,06800	одноступенчатый ВВП ГВС	100,7	40,3	89,0	59,3	289,3	2026
ул Светлая, 18	Кем.ГРЭС-НК ТЭЦ (кольцо)	0,04360	0,00000	0,00865	0,05400	0,09760	одноступенчатый ВВП ГВС	377,7	151,1	125,2	83,5	737,4	2026
ул Светлая, 20	Кем.ГРЭС-НК ТЭЦ (кольцо)	0,02880	0,00000	0,00604	0,03800	0,06680	одноступенчатый ВВП ГВС	100,7	40,3	82,7	55,1	278,7	2026
ул Светлая, 22	Кем.ГРЭС-НК ТЭЦ (кольцо)	0,02960	0,00000	0,00636	0,04000	0,06960	одноступенчатый ВВП ГВС	100,7	40,3	85,0	56,7	282,6	2026
ул Светлая, 3	Кем.ГРЭС-НК ТЭЦ (кольцо)	0,02900	0,00000	0,00573	0,03600	0,06500	одноступенчатый ВВП ГВС	100,7	40,3	83,3	55,5	279,7	2026
ул Светлая, 6	Кем.ГРЭС-НК ТЭЦ (кольцо)	0,03000	0,00000	0,00573	0,03600	0,06600	одноступенчатый ВВП ГВС	100,7	40,3	86,1	57,4	284,5	2026
ул Светлая, 8	Кем.ГРЭС-НК ТЭЦ (кольцо)	0,02800	0,00000	0,00668	0,04200	0,07000	одноступенчатый ВВП ГВС	100,7	40,3	80,4	53,6	274,9	2026
ул Светлая, 9	Кем.ГРЭС-НК ТЭЦ (кольцо)	0,03060	0,00000	0,00684	0,04300	0,07360	одноступенчатый ВВП ГВС	100,7	40,3	87,9	58,6	287,3	2026
пр-кт Молодежный, 10	Кем.ГРЭС-НК ТЭЦ (кольцо)	1,79300	0,00000	0,21499	0,70400	2,49700	двухступенчатый ВВП ГВС	1744,3	697,7	5148,0	3432,0	11022,0	2026
пр-кт Молодежный, 8	Кем.ГРЭС-НК ТЭЦ (кольцо)	0,79815	0,00000	0,25604	0,81532	1,61347	одноступенчатый ВВП ГВС	1812,4	725,0	2291,6	1527,7	6356,7	2026

**ОБОСНОВЫВАЮЩИЕ МАТЕРИАЛЫ К СХЕМЕ ТЕПЛОСНАБЖЕНИЯ ГОРОДА КЕМЕРОВО НА ПЕРИОД ДО 2033 ГОДА (АКТУАЛИЗАЦИЯ НА 2025 ГОД) ГЛАВА 9. ПРЕДЛОЖЕНИЯ ПО ПЕРЕВОДУ ОТКРЫТЫХ СИСТЕМ ТЕПЛОСНАБЖЕНИЯ (ГОРЯЧЕГО ВОДОСНАБЖЕНИЯ) В ЗАКРЫТЫЕ СИСТЕМЫ ГОРЯЧЕГО ВОДОСНАБЖЕНИЯ**

Адрес потребителя	Источник теплоснабжения	Расчетная тепловая нагрузка отопления, Гкал/ч	Расчетная тепловая нагрузка вентиляции, Гкал/ч	Средне-часовая тепловая нагрузка ГВС, Гкал/ч	Максимальная тепловая нагрузка ГВС, Гкал/ч	Суммарная нагрузка на узле ввода (без вент.), Гкал/ч	Вид оборудования в системе ГВС	Стоимость оборудования с НДС, тыс. руб.	Строительно-монтажные работы (СМР) с НДС, тыс. руб.	Работы по реконструкции системы ГВС с НДС, тыс. руб., в т. ч.		Всего, тыс. руб.	Год закрытия системы ГВС
										стоимость оборудования с НДС, тыс. руб.	СМР с НДС, тыс. руб.		
ул Свободы, 11а	Кем.ГРЭС-НК ТЭЦ (кольцо)	0,93800	0,00000	0,38605	1,16500	2,10300	одноступенчатый ВВП ГВС	2033,6	813,4	2693,1	1795,4	7335,6	2026
б-р Пионерский, 4	Кем.ГРЭС-НК ТЭЦ (кольцо)	0,20500	0,00000	0,03775	0,19100	0,39600	двухступенчатый ВВП ГВС	1425,2	570,1	588,6	392,4	2976,3	2026
б-р Пионерский, 4б	Кем.ГРЭС-НК ТЭЦ (кольцо)	0,19600	0,00000	0,03775	0,19100	0,38700	двухступенчатый ВВП ГВС	527,1	210,8	562,7	375,2	1675,8	2026
пр-кт Кузнецкий, 133	Кем.ГРЭС-НК ТЭЦ (кольцо)	0,18900	0,00000	0,02200	0,12400	0,31300	двухступенчатый ВВП ГВС	502,3	200,9	542,6	361,8	1607,7	2026
пр-кт Октябрьский, 20в	Кем.ГРЭС-НК ТЭЦ (кольцо)	0,65500	0,00000	0,08675	0,35000	1,00500	двухступенчатый ВВП ГВС	1523,1	609,2	1880,6	1253,7	5266,7	2026
ул Спортивная, 26	Кем.ГРЭС-НК ТЭЦ (кольцо)	0,16636	0,00000	0,02286	0,12800	0,29436	двухступенчатый ВВП ГВС	502,3	200,9	477,6	318,4	1499,3	2026
ул Спортивная, 34а	Кем.ГРЭС-НК ТЭЦ (кольцо)	0,26400	0,00000	0,04686	0,22500	0,48900	двухступенчатый ВВП ГВС	1446,5	578,6	758,0	505,3	3288,4	2026
ул Спортивная, 36	Кем.ГРЭС-НК ТЭЦ (кольцо)	0,30300	0,00000	0,02800	0,15100	0,45400	двухступенчатый ВВП ГВС	1399,7	559,9	870,0	580,0	3409,5	2026
ул Юрия Двужильного, 10б	Кем.ГРЭС-НК ТЭЦ (кольцо)	0,35820	0,00000	0,08840	0,35456	0,71276	двухступенчатый ВВП ГВС	1527,3	610,9	1028,4	685,6	3852,3	2026
ул Юрия Двужильного, 10в	Кем.ГРЭС-НК ТЭЦ (кольцо)	0,17034	0,02506	0,03020	0,16039	0,33073	двухступенчатый ВВП ГВС	502,3	200,9	489,1	326,1	1518,4	2026
ул Свободы, 17	Кем.ГРЭС-НК ТЭЦ (кольцо)	0,33370	0,00000	0,07195	0,30720	0,64090	двухступенчатый ВВП ГВС	1497,6	599,0	958,1	638,7	3693,4	2026
ул 9 Января, 1Б	Кем.ГРЭС-НК ТЭЦ (кольцо)	0,17616	0,00000	0,04152	0,20540	0,38156	одноступенчатый ВВП ГВС	527,1	210,8	505,8	337,2	1580,9	2026
ул Терешковой, 22Б	Кем.ГРЭС-НК ТЭЦ (кольцо)	0,15040	0,00000	0,03912	0,19630	0,34670	одноступенчатый ВВП ГВС	523,4	209,4	431,8	287,9	1452,5	2026
ул Терешковой, 22	Кем.ГРЭС-НК ТЭЦ (кольцо)	0,47226	0,00000	0,04025	0,20061	0,67286	двухступенчатый ВВП ГВС	1429,5	571,8	1355,9	904,0	4261,2	2026
пр-кт Химиков, 10	Кем.ГРЭС-НК ТЭЦ (кольцо)	0,24655	0,00000	0,02474	0,13658	0,38314	двухступенчатый ВВП ГВС	527,1	210,8	707,9	471,9	1917,7	2026
пр-кт Химиков, 10а	Кем.ГРЭС-НК ТЭЦ (кольцо)	0,25340	0,00000	0,02568	0,14080	0,39420	двухступенчатый ВВП ГВС	1391,2	556,5	727,5	485,0	3160,2	2026

**ОБОСНОВЫВАЮЩИЕ МАТЕРИАЛЫ К СХЕМЕ ТЕПЛОСНАБЖЕНИЯ ГОРОДА КЕМЕРОВО НА ПЕРИОД ДО 2033 ГОДА (АКТУАЛИЗАЦИЯ НА 2025 ГОД) ГЛАВА 9. ПРЕДЛОЖЕНИЯ ПО ПЕРЕВОДУ ОТКРЫТЫХ СИСТЕМ ТЕПЛОСНАБЖЕНИЯ (ГОРЯЧЕГО ВОДОСНАБЖЕНИЯ) В ЗАКРЫТЫЕ СИСТЕМЫ ГОРЯЧЕГО ВОДОСНАБЖЕНИЯ**

Адрес потребителя	Источник теплоснабжения	Расчетная тепловая нагрузка отопления, Гкал/ч	Расчетная тепловая нагрузка вентиляции, Гкал/ч	Средне-часовая тепловая нагрузка ГВС, Гкал/ч	Максимальная тепловая нагрузка ГВС, Гкал/ч	Суммарная нагрузка на узле ввода (без вент.), Гкал/ч	Вид оборудования в системе ГВС	Стоимость оборудования с НДС, тыс. руб.	Строительно-монтажные работы (СМР) с НДС, тыс. руб.	Работы по реконструкции системы ГВС с НДС, тыс. руб., в т. ч.		Всего, тыс. руб.	Год закрытия системы ГВС
										стоимость оборудования с НДС, тыс. руб.	СМР с НДС, тыс. руб.		
пр-кт Химиков, 10б	Кем.ГРЭС-НК ТЭЦ (кольцо)	0,24980	0,00000	0,02408	0,13360	0,38340	двухступенчатый ВВП ГВС	527,1	210,8	717,2	478,1	1933,3	2026
пр-кт Химиков, 8	Кем.ГРЭС-НК ТЭЦ (кольцо)	0,27479	0,00000	0,03018	0,16033	0,43512	двухступенчатый ВВП ГВС	1404,0	561,6	789,0	526,0	3280,5	2026
ул Свободы, 3	Кем.ГРЭС-НК ТЭЦ (кольцо)	1,09327	0,00000	0,24978	0,79838	1,89165	двухступенчатый ВВП ГВС	1803,9	721,5	3138,9	2092,6	7757,0	2026
пр-кт Комсомольский, 45	Кем.ГРЭС-НК ТЭЦ (кольцо)	0,35100	0,00000	0,09445	0,37100	0,72200	одноступенчатый ВВП ГВС	1535,8	614,3	1007,8	671,9	3829,8	2026
ул Патриотов, 18б	Кем.ГРЭС-НК ТЭЦ (кольцо)	0,06000	0,00000	0,01766	0,10300	0,16300	одноступенчатый ВВП ГВС	380,8	152,3	172,3	114,8	820,3	2026
ул Свободы, 15	Кем.ГРЭС-НК ТЭЦ (кольцо)	0,79001	0,00000	0,13063	0,47381	1,26382	двухступенчатый ВВП ГВС	1599,7	639,9	2268,2	1512,2	6019,9	2026
ул Сергея Тюленина, 3	Кем.ГРЭС-НК ТЭЦ (кольцо)	0,13900	0,00000	0,02916	0,15600	0,29500	одноступенчатый ВВП ГВС	502,3	200,9	399,1	266,1	1368,4	2026
ул Терешковой, 18а	Кем.ГРЭС-НК ТЭЦ (кольцо)	0,38411	0,00000	0,06914	0,29865	0,68276	двухступенчатый ВВП ГВС	1489,0	595,6	1102,8	735,2	3922,7	2026
ул Терешковой, 20	Кем.ГРЭС-НК ТЭЦ (кольцо)	0,43349	0,05281	0,14144	0,50340	0,93689	одноступенчатый ВВП ГВС	1620,9	648,4	1244,6	829,7	4343,7	2026
ул Юрия Двужильного, 32/2	Кем.ГРЭС-НК ТЭЦ (кольцо)	0,26200	0,00000	0,05798	0,26320	0,52520	одноступенчатый ВВП ГВС	1467,8	587,1	752,2	501,5	3308,6	2026
б-р Строителей, 32/1	Кем.ГРЭС-НК ТЭЦ (кольцо)	0,31208	0,00000	0,05995	0,26965	0,58173	двухступенчатый ВВП ГВС	1472,0	588,8	896,0	597,4	3554,2	2026
б-р Строителей, 32/3	Кем.ГРЭС-НК ТЭЦ (кольцо)	0,52331	0,00000	0,07262	0,30921	0,83252	двухступенчатый ВВП ГВС	1497,6	599,0	1502,5	1001,7	4600,8	2026
б-р Строителей, 28/1	Кем.ГРЭС-НК ТЭЦ (кольцо)	1,43403	0,00000	0,27689	0,87170	2,30574	двухступенчатый ВВП ГВС	1850,7	740,3	4117,3	2744,9	9453,2	2026
пер Леонова, 5	Кем.ТЭЦ	0,26900	0,00000	0,02222	0,12500	0,39400	двухступенчатый ВВП ГВС	1382,7	553,1	772,3	514,9	3223,0	2025
пер Рекордный, 2	Кем.ТЭЦ	0,06000	0,00000	0,00480	0,03000	0,09000	двухступенчатый ВВП ГВС	377,7	151,1	172,3	114,8	815,8	2025
пер Рекордный, 4	Кем.ТЭЦ	0,05800	0,00000	0,00542	0,03400	0,09200	двухступенчатый ВВП ГВС	377,7	151,1	166,5	111,0	806,3	2025

**ОБОСНОВЫВАЮЩИЕ МАТЕРИАЛЫ К СХЕМЕ ТЕПЛОСНАБЖЕНИЯ ГОРОДА КЕМЕРОВО НА ПЕРИОД ДО 2033 ГОДА (АКТУАЛИЗАЦИЯ НА 2025 ГОД) ГЛАВА 9. ПРЕДЛОЖЕНИЯ ПО ПЕРЕВОДУ ОТКРЫТЫХ СИСТЕМ ТЕПЛОСНАБЖЕНИЯ (ГОРЯЧЕГО ВОДОСНАБЖЕНИЯ) В ЗАКРЫТЫЕ СИСТЕМЫ ГОРЯЧЕГО ВОДОСНАБЖЕНИЯ**

Адрес потребителя	Источник теплоснабжения	Расчетная тепловая нагрузка отопления, Гкал/ч	Расчетная тепловая нагрузка вентиляции, Гкал/ч	Средне-часовая тепловая нагрузка ГВС, Гкал/ч	Максимальная тепловая нагрузка ГВС, Гкал/ч	Суммарная нагрузка на узле ввода (без вент.), Гкал/ч	Вид оборудования в системе ГВС	Стоимость оборудования с НДС, тыс. руб.	Строительно-монтажные работы (СМР) с НДС, тыс. руб.	Работы по реконструкции системы ГВС с НДС, тыс. руб., в т. ч.		Всего, тыс. руб.	Год закрытия системы ГВС
										стоимость оборудования с НДС, тыс. руб.	СМР с НДС, тыс. руб.		
пер Рекордный, 6а	Кем.ТЭЦ	0,14700	0,00000	0,00967	0,06000	0,20700	двухступенчатый ВВП ГВС	502,3	200,9	422,1	281,4	1406,7	2025
пер Ушакова, 2	Кем.ТЭЦ	0,26669	0,00000	0,02226	0,12520	0,39189	двухступенчатый ВВП ГВС	1382,7	553,1	765,7	510,5	3211,9	2025
ул 40 лет Октября, 10	Кем.ТЭЦ	0,27226	0,00000	0,03612	0,18460	0,45686	двухступенчатый ВВП ГВС	1421,0	568,4	781,7	521,1	3292,2	2025
ул 40 лет Октября, 11	Кем.ТЭЦ	0,23400	0,00000	0,01398	0,08400	0,31800	двухступенчатый ВВП ГВС	502,3	200,9	671,9	447,9	1823,0	2025
ул 40 лет Октября, 13	Кем.ТЭЦ	0,18168	0,00000	0,01127	0,06915	0,25083	двухступенчатый ВВП ГВС	502,3	200,9	521,6	347,8	1572,7	2025
ул 40 лет Октября, 19	Кем.ТЭЦ	0,24825	0,00000	0,02944	0,15718	0,40544	двухступенчатый ВВП ГВС	1404,0	561,6	712,8	475,2	3153,5	2025
ул 40 лет Октября, 19а	Кем.ТЭЦ	0,16200	0,00000	0,01001	0,06200	0,22400	двухступенчатый ВВП ГВС	502,3	200,9	465,1	310,1	1478,5	2025
ул 40 лет Октября, 1а	Кем.ТЭЦ	0,10700	0,00000	0,00684	0,04300	0,15000	двухступенчатый ВВП ГВС	378,8	151,5	307,2	204,8	1042,3	2025
ул 40 лет Октября, 21	Кем.ТЭЦ	0,31248	0,00000	0,02082	0,11840	0,43088	двухступенчатый ВВП ГВС	1378,4	551,4	897,2	598,1	3425,1	2025
ул 40 лет Октября, 25	Кем.ТЭЦ	0,28400	0,00000	0,02461	0,13600	0,42000	двухступенчатый ВВП ГВС	1391,2	556,5	815,4	543,6	3306,7	2025
ул 40 лет Октября, 27	Кем.ТЭЦ	0,22890	0,00000	0,02101	0,11930	0,34820	двухступенчатый ВВП ГВС	523,4	209,4	657,2	438,1	1828,1	2025
ул 40 лет Октября, 29	Кем.ТЭЦ	0,24700	0,00000	0,02329	0,13000	0,37700	двухступенчатый ВВП ГВС	527,1	210,8	709,2	472,8	1919,9	2025
ул 40 лет Октября, 31	Кем.ТЭЦ	0,24704	0,00000	0,03378	0,17520	0,42224	двухступенчатый ВВП ГВС	1412,5	565,0	709,3	472,9	3159,6	2025
ул 40 лет Октября, 5	Кем.ТЭЦ	0,27185	0,00000	0,02090	0,11882	0,39067	двухступенчатый ВВП ГВС	1378,4	551,4	780,5	520,4	3230,7	2025
ул 40 лет Октября, 5а	Кем.ТЭЦ	0,04400	0,00000	0,00273	0,01600	0,06000	двухступенчатый ВВП ГВС	96,5	38,6	126,3	84,2	345,6	2025
ул 40 лет Октября, 5б	Кем.ТЭЦ	0,04400	0,00000	0,00244	0,01400	0,05800	двухступенчатый ВВП ГВС	96,5	38,6	126,3	84,2	345,6	2025

**ОБОСНОВЫВАЮЩИЕ МАТЕРИАЛЫ К СХЕМЕ ТЕПЛОСНАБЖЕНИЯ ГОРОДА КЕМЕРОВО НА ПЕРИОД ДО 2033 ГОДА (АКТУАЛИЗАЦИЯ НА 2025 ГОД) ГЛАВА 9. ПРЕДЛОЖЕНИЯ ПО ПЕРЕВОДУ ОТКРЫТЫХ СИСТЕМ ТЕПЛОСНАБЖЕНИЯ (ГОРЯЧЕГО ВОДОСНАБЖЕНИЯ) В ЗАКРЫТЫЕ СИСТЕМЫ ГОРЯЧЕГО ВОДОСНАБЖЕНИЯ**

Адрес потребителя	Источник теплоснабжения	Расчетная тепловая нагрузка отопления, Гкал/ч	Расчетная тепловая нагрузка вентиляции, Гкал/ч	Средне-часовая тепловая нагрузка ГВС, Гкал/ч	Максимальная тепловая нагрузка ГВС, Гкал/ч	Суммарная нагрузка на узле ввода (без вент.), Гкал/ч	Вид оборудования в системе ГВС	Стоимость оборудования с НДС, тыс. руб.	Строительно-монтажные работы (СМР) с НДС, тыс. руб.	Работы по реконструкции системы ГВС с НДС, тыс. руб., в т. ч.		Всего, тыс. руб.	Год закрытия системы ГВС
										стоимость оборудования с НДС, тыс. руб.	СМР с НДС, тыс. руб.		
ул 40 лет Октября, 7	Кем.ТЭЦ	0,24400	0,00000	0,01305	0,07900	0,32300	двухступенчатый ВВП ГВС	502,3	200,9	700,6	467,0	1870,9	2025
ул Александра Матросова, 1	Кем.ТЭЦ	0,10500	0,00000	0,00865	0,05400	0,15900	двухступенчатый ВВП ГВС	380,8	152,3	301,5	201,0	1035,6	2025
ул Александра Матросова, 3	Кем.ТЭЦ	0,10600	0,00000	0,00732	0,04600	0,15200	двухступенчатый ВВП ГВС	378,8	151,5	304,3	202,9	1037,5	2025
ул Александра Матросова, 5	Кем.ТЭЦ	0,10600	0,00000	0,00652	0,04100	0,14700	двухступенчатый ВВП ГВС	378,8	151,5	304,3	202,9	1037,5	2025
ул Александра, 11	Кем.ТЭЦ	0,26489	0,00000	0,02833	0,15243	0,41732	двухступенчатый ВВП ГВС	1399,7	559,9	760,5	507,0	3227,2	2025
ул Александра, 12а	Кем.ТЭЦ	0,36200	0,00000	0,03750	0,19000	0,55200	двухступенчатый ВВП ГВС	1425,2	570,1	1039,4	692,9	3727,6	2025
ул Александра, 13а	Кем.ТЭЦ	0,15870	0,00000	0,01047	0,06460	0,22330	двухступенчатый ВВП ГВС	502,3	200,9	455,7	303,8	1462,7	2025
ул Александра, 14	Кем.ТЭЦ	0,34500	0,00000	0,03884	0,19520	0,54020	двухступенчатый ВВП ГВС	1425,2	570,1	990,5	660,4	3646,2	2025
ул Александра, 14а	Кем.ТЭЦ	0,36500	0,00000	0,03250	0,17000	0,53500	двухступенчатый ВВП ГВС	1412,5	565,0	1048,0	698,6	3724,1	2025
ул Александра, 15	Кем.ТЭЦ	0,21700	0,00000	0,02109	0,11970	0,33670	двухступенчатый ВВП ГВС	523,4	209,4	623,0	415,4	1771,2	2025
ул Александра, 15а	Кем.ТЭЦ	0,25800	0,00000	0,02595	0,14200	0,40000	двухступенчатый ВВП ГВС	1391,2	556,5	740,8	493,8	3182,3	2025
ул Александра, 16	Кем.ТЭЦ	0,40100	0,00000	0,04602	0,22200	0,62300	двухступенчатый ВВП ГВС	1442,2	576,9	1151,3	767,6	3938,0	2025
ул Александра, 17	Кем.ТЭЦ	0,15800	0,00000	0,00984	0,06100	0,21900	двухступенчатый ВВП ГВС	502,3	200,9	453,6	302,4	1459,3	2025
ул Александра, 2	Кем.ТЭЦ	0,33200	0,00000	0,17595	0,59770	0,92970	одноступенчатый ВВП ГВС	1676,2	670,5	953,2	635,5	3935,5	2025
ул Александра, 4	Кем.ТЭЦ	0,13576	0,00000	0,02908	0,15566	0,29141	одноступенчатый ВВП ГВС	502,3	200,9	389,8	259,9	1352,9	2025
ул Александра, 5	Кем.ТЭЦ	0,14500	0,00000	0,01054	0,06502	0,21002	двухступенчатый ВВП ГВС	502,3	200,9	416,3	277,5	1397,1	2025

**ОБОСНОВЫВАЮЩИЕ МАТЕРИАЛЫ К СХЕМЕ ТЕПЛОСНАБЖЕНИЯ ГОРОДА КЕМЕРОВО НА ПЕРИОД ДО 2033 ГОДА (АКТУАЛИЗАЦИЯ НА 2025 ГОД) ГЛАВА 9. ПРЕДЛОЖЕНИЯ ПО ПЕРЕВОДУ ОТКРЫТЫХ СИСТЕМ ТЕПЛОСНАБЖЕНИЯ (ГОРЯЧЕГО ВОДОСНАБЖЕНИЯ) В ЗАКРЫТЫЕ СИСТЕМЫ ГОРЯЧЕГО ВОДОСНАБЖЕНИЯ**

Адрес потребителя	Источник теплоснабжения	Расчетная тепловая нагрузка отопления, Гкал/ч	Расчетная тепловая нагрузка вентиляции, Гкал/ч	Средне-часовая тепловая нагрузка ГВС, Гкал/ч	Максимальная тепловая нагрузка ГВС, Гкал/ч	Суммарная нагрузка на узле ввода (без вент.), Гкал/ч	Вид оборудования в системе ГВС	Стоимость оборудования с НДС, тыс. руб.	Строительно-монтажные работы (СМР) с НДС, тыс. руб.	Работы по реконструкции системы ГВС с НДС, тыс. руб., в т. ч.		Всего, тыс. руб.	Год закрытия системы ГВС
										стоимость оборудования с НДС, тыс. руб.	СМР с НДС, тыс. руб.		
ул Александра, 6а	Кем.ТЭЦ	0,24300	0,00000	0,02243	0,12600	0,36900	двухступенчатый ВВП ГВС	527,1	210,8	697,7	465,1	1900,7	2025
ул Аллейная, 2	Кем.ТЭЦ	0,72682	0,00000	0,09901	0,38310	1,10992	двухступенчатый ВВП ГВС	1544,4	617,7	2086,8	1391,2	5640,1	2025
ул Аллейная, 3	Кем.ТЭЦ	0,08100	0,00000	0,00405	0,02500	0,10600	двухступенчатый ВВП ГВС	377,7	151,1	232,6	155,0	916,3	2025
ул Аллейная, 7	Кем.ТЭЦ	0,32300	0,00000	0,02893	0,15500	0,47800	двухступенчатый ВВП ГВС	1399,7	559,9	927,4	618,3	3505,2	2025
ул Аллейная, 9а	Кем.ТЭЦ	0,63800	0,00000	0,10410	0,40100	1,03900	двухступенчатый ВВП ГВС	1552,9	621,1	1831,8	1221,2	5227,0	2025
ул Аллейная, 9б	Кем.ТЭЦ	0,24300	0,00000	0,01949	0,11200	0,35500	двухступенчатый ВВП ГВС	523,4	209,4	697,7	465,1	1895,6	2025
ул Боготольская, 2а	Кем.ТЭЦ	0,09400	0,00000	0,01232	0,07500	0,16900	двухступенчатый ВВП ГВС	380,8	152,3	269,9	179,9	983,0	2025
ул Гурьевская, 14	Кем.ТЭЦ	0,35866	0,00000	0,05143	0,24110	0,59976	двухступенчатый ВВП ГВС	1455,0	582,0	1029,8	686,5	3753,3	2025
ул Гурьевская, 15	Кем.ТЭЦ	0,34900	0,00000	0,03956	0,19800	0,54700	двухступенчатый ВВП ГВС	1429,5	571,8	1002,0	668,0	3671,3	2025
ул Гурьевская, 17	Кем.ТЭЦ	0,36387	0,00000	0,03580	0,18334	0,54721	двухступенчатый ВВП ГВС	1421,0	568,4	1044,7	696,5	3730,6	2025
ул Гурьевская, 18	Кем.ТЭЦ	0,39100	0,00000	0,04686	0,22500	0,61600	двухступенчатый ВВП ГВС	1446,5	578,6	1122,6	748,4	3896,1	2025
ул Инициативная, 10	Кем.ТЭЦ	0,16170	0,00000	0,01030	0,06363	0,22533	двухступенчатый ВВП ГВС	502,3	200,9	464,3	309,5	1477,0	2025
ул Инициативная, 100	Кем.ТЭЦ	0,08000	0,00000	0,00480	0,03000	0,11000	двухступенчатый ВВП ГВС	377,7	151,1	229,7	153,1	911,6	2025
ул Инициативная, 103	Кем.ТЭЦ	0,27700	0,00000	0,02572	0,14100	0,41800	двухступенчатый ВВП ГВС	1391,2	556,5	795,3	530,2	3273,2	2025
ул Инициативная, 103а	Кем.ТЭЦ	0,53600	0,00000	0,06795	0,29500	0,83100	двухступенчатый ВВП ГВС	1489,0	595,6	1538,9	1026,0	4649,6	2025
ул Инициативная, 104	Кем.ТЭЦ	0,07900	0,00000	0,00495	0,03100	0,11000	двухступенчатый ВВП ГВС	377,7	151,1	226,8	151,2	906,8	2025

**ОБОСНОВЫВАЮЩИЕ МАТЕРИАЛЫ К СХЕМЕ ТЕПЛОСНАБЖЕНИЯ ГОРОДА КЕМЕРОВО НА ПЕРИОД ДО 2033 ГОДА (АКТУАЛИЗАЦИЯ НА 2025 ГОД) ГЛАВА 9. ПРЕДЛОЖЕНИЯ ПО ПЕРЕВОДУ ОТКРЫТЫХ СИСТЕМ ТЕПЛОСНАБЖЕНИЯ (ГОРЯЧЕГО ВОДОСНАБЖЕНИЯ) В ЗАКРЫТЫЕ СИСТЕМЫ ГОРЯЧЕГО ВОДОСНАБЖЕНИЯ**

Адрес потребителя	Источник теплоснабжения	Расчетная тепловая нагрузка отопления, Гкал/ч	Расчетная тепловая нагрузка вентиляции, Гкал/ч	Средне-часовая тепловая нагрузка ГВС, Гкал/ч	Максимальная тепловая нагрузка ГВС, Гкал/ч	Суммарная нагрузка на узле ввода (без вент.), Гкал/ч	Вид оборудования в системе ГВС	Стоимость оборудования с НДС, тыс. руб.	Строительно-монтажные работы (СМР) с НДС, тыс. руб.	Работы по реконструкции системы ГВС с НДС, тыс. руб., в т. ч.		Всего, тыс. руб.	Год закрытия системы ГВС
										стоимость оборудования с НДС, тыс. руб.	СМР с НДС, тыс. руб.		
ул Инициативная, 105	Кем.ТЭЦ	0,30324	0,00000	0,04690	0,22517	0,52841	двухступенчатый ВВП ГВС	1446,5	578,6	870,7	580,4	3476,2	2025
ул Инициативная, 107	Кем.ТЭЦ	0,38030	0,00000	0,04056	0,20178	0,58208	двухступенчатый ВВП ГВС	1429,5	571,8	1091,9	727,9	3821,1	2025
ул Инициативная, 108	Кем.ТЭЦ	0,08000	0,00000	0,00542	0,03400	0,11400	двухступенчатый ВВП ГВС	377,7	151,1	229,7	153,1	911,6	2025
ул Инициативная, 109	Кем.ТЭЦ	0,36800	0,00000	0,03597	0,18400	0,55200	двухступенчатый ВВП ГВС	1421,0	568,4	1056,6	704,4	3750,3	2025
ул Инициативная, 11	Кем.ТЭЦ	0,07200	0,00000	0,00435	0,02700	0,09900	двухступенчатый ВВП ГВС	377,7	151,1	206,7	137,8	873,3	2025
ул Инициативная, 111	Кем.ТЭЦ	0,31227	0,00000	0,03874	0,19482	0,50709	двухступенчатый ВВП ГВС	1425,2	570,1	896,6	597,7	3489,6	2025
ул Инициативная, 111а	Кем.ТЭЦ	0,20000	0,00000	0,01908	0,11000	0,31000	двухступенчатый ВВП ГВС	502,3	200,9	574,2	382,8	1660,3	2025
ул Инициативная, 113	Кем.ТЭЦ	0,14600	0,00000	0,01089	0,06700	0,21300	двухступенчатый ВВП ГВС	502,3	200,9	419,2	279,5	1401,9	2025
ул Инициативная, 115	Кем.ТЭЦ	0,12900	0,00000	0,00848	0,05300	0,18200	двухступенчатый ВВП ГВС	380,8	152,3	370,4	246,9	1150,4	2025
ул Инициативная, 117	Кем.ТЭЦ	0,31200	0,00000	0,03670	0,18690	0,49890	двухступенчатый ВВП ГВС	1421,0	568,4	895,8	597,2	3482,4	2025
ул Инициативная, 117а	Кем.ТЭЦ	0,20200	0,00000	0,02052	0,11700	0,31900	двухступенчатый ВВП ГВС	502,3	200,9	580,0	386,6	1669,9	2025
ул Инициативная, 119	Кем.ТЭЦ	0,19500	0,00000	0,02115	0,12000	0,31500	двухступенчатый ВВП ГВС	502,3	200,9	559,9	373,3	1636,4	2025
ул Инициативная, 12	Кем.ТЭЦ	0,19100	0,00000	0,05285	0,24600	0,43700	одноразовый ВВП ГВС	1459,3	583,7	548,4	365,6	2957,0	2025
ул Инициативная, 121	Кем.ТЭЦ	0,19600	0,00000	0,02032	0,11600	0,31200	двухступенчатый ВВП ГВС	502,3	200,9	562,7	375,2	1641,2	2025
ул Инициативная, 123	Кем.ТЭЦ	0,30500	0,00000	0,03853	0,19400	0,49900	двухступенчатый ВВП ГВС	1425,2	570,1	875,7	583,8	3454,8	2025
ул Инициативная, 123а	Кем.ТЭЦ	0,19400	0,00000	0,01908	0,11000	0,30400	двухступенчатый ВВП ГВС	502,3	200,9	557,0	371,3	1631,6	2025

**ОБОСНОВЫВАЮЩИЕ МАТЕРИАЛЫ К СХЕМЕ ТЕПЛОСНАБЖЕНИЯ ГОРОДА КЕМЕРОВО НА ПЕРИОД ДО 2033 ГОДА (АКТУАЛИЗАЦИЯ НА 2025 ГОД) ГЛАВА 9. ПРЕДЛОЖЕНИЯ ПО ПЕРЕВОДУ ОТКРЫТЫХ СИСТЕМ ТЕПЛОСНАБЖЕНИЯ (ГОРЯЧЕГО ВОДОСНАБЖЕНИЯ) В ЗАКРЫТЫЕ СИСТЕМЫ ГОРЯЧЕГО ВОДОСНАБЖЕНИЯ**

Адрес потребителя	Источник теплоснабжения	Расчетная тепловая нагрузка отопления, Гкал/ч	Расчетная тепловая нагрузка вентиляции, Гкал/ч	Средне-часовая тепловая нагрузка ГВС, Гкал/ч	Максимальная тепловая нагрузка ГВС, Гкал/ч	Суммарная нагрузка на узле ввода (без вент.), Гкал/ч	Вид оборудования в системе ГВС	Стоимость оборудования с НДС, тыс. руб.	Строительно-монтажные работы (СМР) с НДС, тыс. руб.	Работы по реконструкции системы ГВС с НДС, тыс. руб., в т. ч.		Всего, тыс. руб.	Год закрытия системы ГВС
										стоимость оборудования с НДС, тыс. руб.	СМР с НДС, тыс. руб.		
ул Инициативная, 125	Кем.ТЭЦ	0,24800	0,00000	0,02243	0,12600	0,37400	двухступенчатый ВВП ГВС	527,1	210,8	712,0	474,7	1924,6	2025
ул Инициативная, 13	Кем.ТЭЦ	0,07100	0,00000	0,00984	0,06100	0,13200	двухступенчатый ВВП ГВС	377,7	151,1	203,9	135,9	868,5	2025
ул Инициативная, 15	Кем.ТЭЦ	0,07200	0,00000	0,00360	0,02200	0,09400	двухступенчатый ВВП ГВС	377,7	151,1	206,7	137,8	873,3	2025
ул Инициативная, 16а	Кем.ТЭЦ	0,25678	0,00000	0,02945	0,15724	0,41402	двухступенчатый ВВП ГВС	1404,0	561,6	737,2	491,5	3194,3	2025
ул Инициативная, 16в	Кем.ТЭЦ	0,37200	0,00000	0,03547	0,18200	0,55400	двухступенчатый ВВП ГВС	1416,7	566,7	1068,1	712,0	3763,5	2025
ул Инициативная, 17	Кем.ТЭЦ	0,07800	0,00000	0,00450	0,02800	0,10600	двухступенчатый ВВП ГВС	377,7	151,1	224,0	149,3	902,0	2025
ул Инициативная, 18	Кем.ТЭЦ	0,10400	0,00000	0,00765	0,04800	0,15200	двухступенчатый ВВП ГВС	378,8	151,5	298,6	199,1	1028,0	2025
ул Инициативная, 18а	Кем.ТЭЦ	0,36700	0,00000	0,03673	0,18700	0,55400	двухступенчатый ВВП ГВС	1421,0	568,4	1053,7	702,5	3745,6	2025
ул Инициативная, 19	Кем.ТЭЦ	0,07700	0,00000	0,00345	0,02100	0,09800	двухступенчатый ВВП ГВС	377,7	151,1	221,1	147,4	897,2	2025
ул Инициативная, 1а	Кем.ТЭЦ	0,25900	0,00000	0,02395	0,13300	0,39200	двухступенчатый ВВП ГВС	1386,9	554,8	743,6	495,8	3181,1	2025
ул Инициативная, 1б	Кем.ТЭЦ	0,25700	0,00000	0,02200	0,12400	0,38100	двухступенчатый ВВП ГВС	527,1	210,8	737,9	491,9	1967,7	2025
ул Инициативная, 1в	Кем.ТЭЦ	0,25900	0,00000	0,02286	0,12800	0,38700	двухступенчатый ВВП ГВС	527,1	210,8	743,6	495,8	1977,3	2025
ул Инициативная, 1г	Кем.ТЭЦ	0,20300	0,00000	0,01806	0,10500	0,30800	двухступенчатый ВВП ГВС	502,3	200,9	582,8	388,6	1674,7	2025
ул Инициативная, 20	Кем.ТЭЦ	0,12200	0,00000	0,00916	0,05700	0,17900	двухступенчатый ВВП ГВС	380,8	152,3	350,3	233,5	1117,0	2025
ул Инициативная, 20а	Кем.ТЭЦ	0,14930	0,00000	0,01363	0,08210	0,23140	двухступенчатый ВВП ГВС	502,3	200,9	428,7	285,8	1417,7	2025
ул Инициативная, 21	Кем.ТЭЦ	0,50400	0,00000	0,03082	0,16300	0,66700	двухступенчатый ВВП ГВС	1408,2	563,3	1447,1	964,7	4383,3	2025



**ОБОСНОВЫВАЮЩИЕ МАТЕРИАЛЫ К СХЕМЕ ТЕПЛОСНАБЖЕНИЯ ГОРОДА КЕМЕРОВО НА ПЕРИОД ДО 2033 ГОДА (АКТУАЛИЗАЦИЯ НА 2025 ГОД) ГЛАВА 9. ПРЕДЛОЖЕНИЯ ПО ПЕРЕВОДУ ОТКРЫТЫХ СИСТЕМ ТЕПЛОСНАБЖЕНИЯ (ГОРЯЧЕГО ВОДОСНАБЖЕНИЯ) В ЗАКРЫТЫЕ СИСТЕМЫ ГОРЯЧЕГО ВОДОСНАБЖЕНИЯ**

Адрес потребителя	Источник теплоснабжения	Расчетная тепловая нагрузка отопления, Гкал/ч	Расчетная тепловая нагрузка вентиляции, Гкал/ч	Средне-часовая тепловая нагрузка ГВС, Гкал/ч	Максимальная тепловая нагрузка ГВС, Гкал/ч	Суммарная нагрузка на узле ввода (без вент.), Гкал/ч	Вид оборудования в системе ГВС	Стоимость оборудования с НДС, тыс. руб.	Строительно-монтажные работы (СМР) с НДС, тыс. руб.	Работы по реконструкции системы ГВС с НДС, тыс. руб., в т. ч.		Всего, тыс. руб.	Год закрытия системы ГВС
										стоимость оборудования с НДС, тыс. руб.	СМР с НДС, тыс. руб.		
ул Инициативная, 23	Кем.ТЭЦ	0,15000	0,00000	0,00882	0,05500	0,20500	двухступенчатый ВВП ГВС	502,3	200,9	430,7	287,1	1421,0	2025
ул Инициативная, 24	Кем.ТЭЦ	0,26300	0,00000	0,02286	0,12800	0,39100	двухступенчатый ВВП ГВС	1382,7	553,1	755,1	503,4	3194,3	2025
ул Инициативная, 24а	Кем.ТЭЦ	0,26400	0,00000	0,02243	0,12600	0,39000	двухступенчатый ВВП ГВС	1382,7	553,1	758,0	505,3	3199,1	2025
ул Инициативная, 25	Кем.ТЭЦ	0,14600	0,00000	0,00899	0,05600	0,20200	двухступенчатый ВВП ГВС	502,3	200,9	419,2	279,5	1401,9	2025
ул Инициативная, 25а	Кем.ТЭЦ	0,14400	0,00000	0,01089	0,06700	0,21100	двухступенчатый ВВП ГВС	502,3	200,9	413,4	275,6	1392,3	2025
ул Инициативная, 26	Кем.ТЭЦ	0,26500	0,00000	0,02329	0,13000	0,39500	двухступенчатый ВВП ГВС	1386,9	554,8	760,9	507,2	3209,8	2025
ул Инициативная, 26а	Кем.ТЭЦ	0,36100	0,00000	0,03853	0,19400	0,55500	двухступенчатый ВВП ГВС	1425,2	570,1	1036,5	691,0	3722,8	2025
ул Инициативная, 27	Кем.ТЭЦ	0,07700	0,00000	0,00360	0,02200	0,09900	двухступенчатый ВВП ГВС	377,7	151,1	221,1	147,4	897,2	2025
ул Инициативная, 27а	Кем.ТЭЦ	0,67570	0,00000	0,14213	0,50530	1,18100	двухступенчатый ВВП ГВС	1620,9	648,4	1940,0	1293,4	5502,7	2025
ул Инициативная, 28	Кем.ТЭЦ	0,08400	0,00000	0,00480	0,03000	0,11400	двухступенчатый ВВП ГВС	377,7	151,1	241,2	160,8	930,7	2025
ул Инициативная, 28а	Кем.ТЭЦ	0,30100	0,00000	0,02640	0,14400	0,44500	двухступенчатый ВВП ГВС	1395,4	558,2	864,2	576,1	3394,0	2025
ул Инициативная, 30	Кем.ТЭЦ	0,08000	0,00000	0,00480	0,03000	0,11000	двухступенчатый ВВП ГВС	377,7	151,1	229,7	153,1	911,6	2025
ул Инициативная, 32	Кем.ТЭЦ	0,41480	0,00000	0,04803	0,22920	0,64400	двухступенчатый ВВП ГВС	1446,5	578,6	1191,0	794,0	4010,0	2025
ул Инициативная, 33	Кем.ТЭЦ	0,08400	0,00000	0,00435	0,02700	0,11100	двухступенчатый ВВП ГВС	377,7	151,1	241,2	160,8	930,7	2025
ул Инициативная, 34а	Кем.ТЭЦ	0,20400	0,00000	0,01847	0,10700	0,31100	двухступенчатый ВВП ГВС	502,3	200,9	585,7	390,5	1679,4	2025
ул Инициативная, 35	Кем.ТЭЦ	0,09400	0,00000	0,00405	0,02500	0,11900	двухступенчатый ВВП ГВС	377,7	151,1	269,9	179,9	978,5	2025

**ОБОСНОВЫВАЮЩИЕ МАТЕРИАЛЫ К СХЕМЕ ТЕПЛОСНАБЖЕНИЯ ГОРОДА КЕМЕРОВО НА ПЕРИОД ДО 2033 ГОДА (АКТУАЛИЗАЦИЯ НА 2025 ГОД) ГЛАВА 9. ПРЕДЛОЖЕНИЯ ПО ПЕРЕВОДУ ОТКРЫТЫХ СИСТЕМ ТЕПЛОСНАБЖЕНИЯ (ГОРЯЧЕГО ВОДОСНАБЖЕНИЯ) В ЗАКРЫТЫЕ СИСТЕМЫ ГОРЯЧЕГО ВОДОСНАБЖЕНИЯ**

Адрес потребителя	Источник теплоснабжения	Расчетная тепловая нагрузка отопления, Гкал/ч	Расчетная тепловая нагрузка вентиляции, Гкал/ч	Средне-часовая тепловая нагрузка ГВС, Гкал/ч	Максимальная тепловая нагрузка ГВС, Гкал/ч	Суммарная нагрузка на узле ввода (без вент.), Гкал/ч	Вид оборудования в системе ГВС	Стоимость оборудования с НДС, тыс. руб.	Строительно-монтажные работы (СМР) с НДС, тыс. руб.	Работы по реконструкции системы ГВС с НДС, тыс. руб., в т. ч.		Всего, тыс. руб.	Год закрытия системы ГВС
										стоимость оборудования с НДС, тыс. руб.	СМР с НДС, тыс. руб.		
ул Инициативная, 36	Кем.ТЭЦ	0,24945	0,00000	0,02728	0,14786	0,39731	двухступенчатый ВВП ГВС	1395,4	558,2	716,2	477,5	3147,3	2025
ул Инициативная, 37	Кем.ТЭЦ	0,09600	0,00000	0,00450	0,02800	0,12400	двухступенчатый ВВП ГВС	377,7	151,1	275,6	183,8	988,1	2025
ул Инициативная, 38	Кем.ТЭЦ	0,35700	0,00000	0,03673	0,18700	0,54400	двухступенчатый ВВП ГВС	1421,0	568,4	1025,0	683,3	3697,7	2025
ул Инициативная, 39	Кем.ТЭЦ	0,04400	0,00000	0,00258	0,01500	0,05900	двухступенчатый ВВП ГВС	96,5	38,6	126,3	84,2	345,6	2025
ул Инициативная, 41	Кем.ТЭЦ	0,04200	0,00000	0,00302	0,01800	0,06000	двухступенчатый ВВП ГВС	96,5	38,6	120,6	80,4	336,1	2025
ул Инициативная, 43	Кем.ТЭЦ	0,04400	0,00000	0,00273	0,01600	0,06000	двухступенчатый ВВП ГВС	96,5	38,6	126,3	84,2	345,6	2025
ул Инициативная, 44	Кем.ТЭЦ	0,29900	0,00000	0,02777	0,15000	0,44900	двухступенчатый ВВП ГВС	1399,7	559,9	858,5	572,3	3390,4	2025
ул Инициативная, 45	Кем.ТЭЦ	0,04400	0,00000	0,00230	0,01300	0,05700	двухступенчатый ВВП ГВС	96,5	38,6	126,3	84,2	345,6	2025
ул Инициативная, 5	Кем.ТЭЦ	0,28800	0,00000	0,03082	0,16300	0,45100	двухступенчатый ВВП ГВС	1408,2	563,3	826,9	551,3	3349,7	2025
ул Инициативная, 5а	Кем.ТЭЦ	0,28900	0,00000	0,02846	0,15300	0,44200	двухступенчатый ВВП ГВС	1399,7	559,9	829,8	553,2	3342,5	2025
ул Инициативная, 8	Кем.ТЭЦ	0,15500	0,00000	0,01036	0,06400	0,21900	двухступенчатый ВВП ГВС	502,3	200,9	445,0	296,7	1445,0	2025
ул Инициативная, 81	Кем.ТЭЦ	0,07900	0,00000	0,00450	0,02800	0,10700	двухступенчатый ВВП ГВС	377,7	151,1	226,8	151,2	906,8	2025
ул Инициативная, 81а	Кем.ТЭЦ	0,15900	0,00000	0,01287	0,07800	0,23700	двухступенчатый ВВП ГВС	502,3	200,9	456,5	304,3	1464,1	2025
ул Инициативная, 83	Кем.ТЭЦ	0,07800	0,00000	0,00542	0,03400	0,11200	двухступенчатый ВВП ГВС	377,7	151,1	224,0	149,3	902,0	2025
ул Инициативная, 83а	Кем.ТЭЦ	0,15600	0,00000	0,01269	0,07700	0,23300	двухступенчатый ВВП ГВС	502,3	200,9	447,9	298,6	1449,8	2025
ул Инициативная, 85	Кем.ТЭЦ	0,07500	0,00000	0,00435	0,02700	0,10200	двухступенчатый ВВП ГВС	377,7	151,1	215,3	143,6	887,6	2025

**ОБОСНОВЫВАЮЩИЕ МАТЕРИАЛЫ К СХЕМЕ ТЕПЛОСНАБЖЕНИЯ ГОРОДА КЕМЕРОВО НА ПЕРИОД ДО 2033 ГОДА (АКТУАЛИЗАЦИЯ НА 2025 ГОД) ГЛАВА 9. ПРЕДЛОЖЕНИЯ ПО ПЕРЕВОДУ ОТКРЫТЫХ СИСТЕМ ТЕПЛОСНАБЖЕНИЯ (ГОРЯЧЕГО ВОДОСНАБЖЕНИЯ) В ЗАКРЫТЫЕ СИСТЕМЫ ГОРЯЧЕГО ВОДОСНАБЖЕНИЯ**

Адрес потребителя	Источник теплоснабжения	Расчетная тепловая нагрузка отопления, Гкал/ч	Расчетная тепловая нагрузка вентиляции, Гкал/ч	Средне-часовая тепловая нагрузка ГВС, Гкал/ч	Максимальная тепловая нагрузка ГВС, Гкал/ч	Суммарная нагрузка на узле ввода (без вент.), Гкал/ч	Вид оборудования в системе ГВС	Стоимость оборудования с НДС, тыс. руб.	Строительно-монтажные работы (СМР) с НДС, тыс. руб.	Работы по реконструкции системы ГВС с НДС, тыс. руб., в т. ч.		Всего, тыс. руб.	Год закрытия системы ГВС
										стоимость оборудования с НДС, тыс. руб.	СМР с НДС, тыс. руб.		
ул Инициативная, 85а	Кем.ТЭЦ	0,15900	0,00000	0,01436	0,08600	0,24500	двухступенчатый ВВП ГВС	502,3	200,9	456,5	304,3	1464,1	2025
ул Инициативная, 87	Кем.ТЭЦ	0,16500	0,00000	0,00899	0,05600	0,22100	двухступенчатый ВВП ГВС	502,3	200,9	473,7	315,8	1492,8	2025
ул Инициативная, 89	Кем.ТЭЦ	0,17049	0,00000	0,01246	0,07576	0,24625	двухступенчатый ВВП ГВС	502,3	200,9	489,5	326,3	1519,1	2025
ул Инициативная, 9	Кем.ТЭЦ	0,07100	0,00000	0,00345	0,02100	0,09200	двухступенчатый ВВП ГВС	377,7	151,1	203,9	135,9	868,5	2025
ул Инициативная, 91	Кем.ТЭЦ	0,08210	0,00000	0,00811	0,05080	0,13290	двухступенчатый ВВП ГВС	377,7	151,1	235,7	157,1	921,6	2025
ул Инициативная, 93а	Кем.ТЭЦ	0,08135	0,00000	0,00620	0,03900	0,12035	двухступенчатый ВВП ГВС	377,7	151,1	233,6	155,7	918,0	2025
ул Инициативная, 94	Кем.ТЭЦ	0,07600	0,00000	0,00495	0,03100	0,10700	двухступенчатый ВВП ГВС	377,7	151,1	218,2	145,5	892,4	2025
ул Инициативная, 95	Кем.ТЭЦ	0,13438	0,00000	0,01560	0,09248	0,22686	двухступенчатый ВВП ГВС	502,3	200,9	385,8	257,2	1346,3	2025
ул Инициативная, 95а	Кем.ТЭЦ	0,06400	0,00000	0,01667	0,09800	0,16200	одноступенчатый ВВП ГВС	380,8	152,3	183,8	122,5	839,4	2025
ул Инициативная, 96	Кем.ТЭЦ	0,08000	0,00000	0,00588	0,03700	0,11700	двухступенчатый ВВП ГВС	377,7	151,1	229,7	153,1	911,6	2025
ул Инициативная, 97	Кем.ТЭЦ	0,21193	0,00000	0,01296	0,07850	0,29043	двухступенчатый ВВП ГВС	502,3	200,9	608,5	405,7	1717,4	2025
ул Инициативная, 97а	Кем.ТЭЦ	0,08000	0,00000	0,00480	0,03000	0,11000	двухступенчатый ВВП ГВС	377,7	151,1	229,7	153,1	911,6	2025
ул Инициативная, 98	Кем.ТЭЦ	0,07300	0,00000	0,00480	0,03000	0,10300	двухступенчатый ВВП ГВС	377,7	151,1	209,6	139,7	878,1	2025
ул Инициативная, 98а	Кем.ТЭЦ	0,20550	0,00000	0,01916	0,11040	0,31590	двухступенчатый ВВП ГВС	502,3	200,9	590,0	393,3	1686,6	2025
ул Инициативная, 99	Кем.ТЭЦ	0,17145	0,00000	0,01292	0,07827	0,24972	двухступенчатый ВВП ГВС	502,3	200,9	492,3	328,2	1523,7	2025
ул Инициативная, 99а	Кем.ТЭЦ	0,25543	0,00000	0,01800	0,10468	0,36011	двухступенчатый ВВП ГВС	523,4	209,4	733,4	488,9	1955,1	2025

**ОБОСНОВЫВАЮЩИЕ МАТЕРИАЛЫ К СХЕМЕ ТЕПЛОСНАБЖЕНИЯ ГОРОДА КЕМЕРОВО НА ПЕРИОД ДО 2033 ГОДА (АКТУАЛИЗАЦИЯ НА 2025 ГОД) ГЛАВА 9. ПРЕДЛОЖЕНИЯ ПО ПЕРЕВОДУ ОТКРЫТЫХ СИСТЕМ ТЕПЛОСНАБЖЕНИЯ (ГОРЯЧЕГО ВОДОСНАБЖЕНИЯ) В ЗАКРЫТЫЕ СИСТЕМЫ ГОРЯЧЕГО ВОДОСНАБЖЕНИЯ**

Адрес потребителя	Источник теплоснабжения	Расчетная тепловая нагрузка отопления, Гкал/ч	Расчетная тепловая нагрузка вентиляции, Гкал/ч	Средне-часовая тепловая нагрузка ГВС, Гкал/ч	Максимальная тепловая нагрузка ГВС, Гкал/ч	Суммарная нагрузка на узле ввода (без вент.), Гкал/ч	Вид оборудования в системе ГВС	Стоимость оборудования с НДС, тыс. руб.	Строительно-монтажные работы (СМР) с НДС, тыс. руб.	Работы по реконструкции системы ГВС с НДС, тыс. руб., в т. ч.		Всего, тыс. руб.	Год закрытия системы ГВС
										стоимость оборудования с НДС, тыс. руб.	СМР с НДС, тыс. руб.		
ул Каркасная, 14	Кем.ТЭЦ	0,04600	0,00000	0,00360	0,02200	0,06800	двухступенчатый ВВП ГВС	100,7	40,3	132,1	88,0	361,0	2025
ул Леонова, 1	Кем.ТЭЦ	0,26840	0,00000	0,02527	0,13897	0,40737	двухступенчатый ВВП ГВС	1391,2	556,5	770,6	513,7	3232,0	2025
ул Леонова, 10	Кем.ТЭЦ	0,30470	0,00890	0,03348	0,17400	0,47870	двухступенчатый ВВП ГВС	1412,5	565,0	874,8	583,2	3435,5	2025
ул Леонова, 11	Кем.ТЭЦ	0,22500	0,00000	0,02009	0,11490	0,33990	двухступенчатый ВВП ГВС	523,4	209,4	646,0	430,7	1809,5	2025
ул Леонова, 11а	Кем.ТЭЦ	0,24600	0,00000	0,02286	0,12800	0,37400	двухступенчатый ВВП ГВС	527,1	210,8	706,3	470,9	1915,1	2025
ул Леонова, 12	Кем.ТЭЦ	0,15806	0,00000	0,00570	0,03580	0,19386	двухступенчатый ВВП ГВС	502,3	200,9	453,8	302,5	1459,6	2025
ул Леонова, 13	Кем.ТЭЦ	0,14830	0,00000	0,01014	0,06270	0,21100	двухступенчатый ВВП ГВС	502,3	200,9	425,8	283,9	1412,9	2025
ул Леонова, 14	Кем.ТЭЦ	0,26955	0,00000	0,02542	0,13963	0,40918	двухступенчатый ВВП ГВС	1391,2	556,5	773,9	515,9	3237,5	2025
ул Леонова, 14а	Кем.ТЭЦ	0,13200	0,00000	0,00345	0,02100	0,15300	одноразовый ВВП ГВС	378,8	151,5	379,0	252,7	1161,9	2025
ул Леонова, 16	Кем.ТЭЦ	0,15000	0,00000	0,01071	0,06600	0,21600	двухступенчатый ВВП ГВС	502,3	200,9	430,7	287,1	1421,0	2025
ул Леонова, 16а	Кем.ТЭЦ	0,26800	0,00000	0,02595	0,14200	0,41000	двухступенчатый ВВП ГВС	1391,2	556,5	769,5	513,0	3230,1	2025
ул Леонова, 16б	Кем.ТЭЦ	0,23700	0,00000	0,01806	0,10500	0,34200	двухступенчатый ВВП ГВС	523,4	209,4	680,5	453,6	1866,9	2025
ул Леонова, 17	Кем.ТЭЦ	0,35223	0,00000	0,03814	0,19250	0,54473	двухступенчатый ВВП ГВС	1425,2	570,1	1011,3	674,2	3680,9	2025
ул Леонова, 18	Кем.ТЭЦ	0,31500	0,00000	0,02329	0,13000	0,44500	двухступенчатый ВВП ГВС	1386,9	554,8	904,4	602,9	3449,1	2025
ул Леонова, 20	Кем.ТЭЦ	0,26550	0,00000	0,01967	0,11290	0,37840	двухступенчатый ВВП ГВС	527,1	210,8	762,3	508,2	2008,4	2025
ул Леонова, 24	Кем.ТЭЦ	0,48130	0,00000	0,04913	0,23310	0,71440	двухступенчатый ВВП ГВС	1450,8	580,3	1381,9	921,3	4334,2	2025

**ОБОСНОВЫВАЮЩИЕ МАТЕРИАЛЫ К СХЕМЕ ТЕПЛОСНАБЖЕНИЯ ГОРОДА КЕМЕРОВО НА ПЕРИОД ДО 2033 ГОДА (АКТУАЛИЗАЦИЯ НА 2025 ГОД) ГЛАВА 9. ПРЕДЛОЖЕНИЯ ПО ПЕРЕВОДУ ОТКРЫТЫХ СИСТЕМ ТЕПЛОСНАБЖЕНИЯ (ГОРЯЧЕГО ВОДОСНАБЖЕНИЯ) В ЗАКРЫТЫЕ СИСТЕМЫ ГОРЯЧЕГО ВОДОСНАБЖЕНИЯ**

Адрес потребителя	Источник теплоснабжения	Расчетная тепловая нагрузка отопления, Гкал/ч	Расчетная тепловая нагрузка вентиляции, Гкал/ч	Средне-часовая тепловая нагрузка ГВС, Гкал/ч	Максимальная тепловая нагрузка ГВС, Гкал/ч	Суммарная нагрузка на узле ввода (без вент.), Гкал/ч	Вид оборудования в системе ГВС	Стоимость оборудования с НДС, тыс. руб.	Строительно-монтажные работы (СМР) с НДС, тыс. руб.	Работы по реконструкции системы ГВС с НДС, тыс. руб., в т. ч.		Всего, тыс. руб.	Год закрытия системы ГВС
										стоимость оборудования с НДС, тыс. руб.	СМР с НДС, тыс. руб.		
ул Леонова, 26	Кем.ТЭЦ	0,24200	0,00000	0,03447	0,17800	0,42000	двухступенчатый ВВП ГВС	1416,7	566,7	694,8	463,2	3141,4	2025
ул Леонова, 28	Кем.ТЭЦ	0,15900	0,00000	0,01455	0,08700	0,24600	двухступенчатый ВВП ГВС	502,3	200,9	456,5	304,3	1464,1	2025
ул Леонова, 5	Кем.ТЭЦ	0,24200	0,00000	0,02090	0,11880	0,36080	двухступенчатый ВВП ГВС	523,4	209,4	694,8	463,2	1890,8	2025
ул Леонова, 7а	Кем.ТЭЦ	0,25300	0,00000	0,02222	0,12500	0,37800	двухступенчатый ВВП ГВС	527,1	210,8	726,4	484,3	1948,6	2025
ул Леонова, 8	Кем.ТЭЦ	0,16220	0,00000	0,01300	0,07872	0,24092	двухступенчатый ВВП ГВС	502,3	200,9	465,7	310,5	1479,4	2025
ул Леонова, 9а	Кем.ТЭЦ	0,25300	0,00000	0,02417	0,13400	0,38700	двухступенчатый ВВП ГВС	527,1	210,8	726,4	484,3	1948,6	2025
ул Леонова, 9б	Кем.ТЭЦ	0,39900	0,00000	0,04713	0,22600	0,62500	двухступенчатый ВВП ГВС	1446,5	578,6	1145,6	763,7	3934,4	2025
ул Металлистов, 10	Кем.ТЭЦ	0,05800	0,00000	0,00450	0,02800	0,08600	двухступенчатый ВВП ГВС	377,7	151,1	166,5	111,0	806,3	2025
ул Металлистов, 11	Кем.ТЭЦ	0,06800	0,00000	0,00636	0,04000	0,10800	двухступенчатый ВВП ГВС	377,7	151,1	195,2	130,2	854,1	2025
ул Металлистов, 12	Кем.ТЭЦ	0,15831	0,00000	0,01002	0,06201	0,22032	двухступенчатый ВВП ГВС	502,3	200,9	454,5	303,0	1460,8	2025
ул Металлистов, 12б	Кем.ТЭЦ	0,04200	0,00000	0,00287	0,01700	0,05900	двухступенчатый ВВП ГВС	96,5	38,6	120,6	80,4	336,1	2025
ул Металлистов, 13	Кем.ТЭЦ	0,17300	0,00000	0,01380	0,08300	0,25600	двухступенчатый ВВП ГВС	502,3	200,9	496,7	331,1	1531,1	2025
ул Металлистов, 14	Кем.ТЭЦ	0,19600	0,00000	0,02243	0,12600	0,32200	двухступенчатый ВВП ГВС	502,3	200,9	562,7	375,2	1641,2	2025
ул Металлистов, 15	Кем.ТЭЦ	0,19500	0,00000	0,01928	0,11100	0,30600	двухступенчатый ВВП ГВС	502,3	200,9	559,9	373,3	1636,4	2025
ул Металлистов, 17	Кем.ТЭЦ	0,20500	0,00000	0,01928	0,11100	0,31600	двухступенчатый ВВП ГВС	502,3	200,9	588,6	392,4	1684,2	2025
ул Металлистов, 18	Кем.ТЭЦ	0,19527	0,00000	0,03912	0,19630	0,39157	одноразовый ВВП ГВС	1425,2	570,1	560,7	373,8	2929,7	2025

**ОБОСНОВЫВАЮЩИЕ МАТЕРИАЛЫ К СХЕМЕ ТЕПЛОСНАБЖЕНИЯ ГОРОДА КЕМЕРОВО НА ПЕРИОД ДО 2033 ГОДА (АКТУАЛИЗАЦИЯ НА 2025 ГОД) ГЛАВА 9. ПРЕДЛОЖЕНИЯ ПО ПЕРЕВОДУ ОТКРЫТЫХ СИСТЕМ ТЕПЛОСНАБЖЕНИЯ (ГОРЯЧЕГО ВОДОСНАБЖЕНИЯ) В ЗАКРЫТЫЕ СИСТЕМЫ ГОРЯЧЕГО ВОДОСНАБЖЕНИЯ**

Адрес потребителя	Источник теплоснабжения	Расчетная тепловая нагрузка отопления, Гкал/ч	Расчетная тепловая нагрузка вентиляции, Гкал/ч	Средне-часовая тепловая нагрузка ГВС, Гкал/ч	Максимальная тепловая нагрузка ГВС, Гкал/ч	Суммарная нагрузка на узле ввода (без вент.), Гкал/ч	Вид оборудования в системе ГВС	Стоимость оборудования с НДС, тыс. руб.	Строительно-монтажные работы (СМР) с НДС, тыс. руб.	Работы по реконструкции системы ГВС с НДС, тыс. руб., в т. ч.		Всего, тыс. руб.	Год закрытия системы ГВС
										стоимость оборудования с НДС, тыс. руб.	СМР с НДС, тыс. руб.		
ул Металлистов, 19	Кем.ТЭЦ	0,15300	0,00000	0,03698	0,18800	0,34100	одноступенчатый ВВП ГВС	523,4	209,4	439,3	292,9	1464,9	2025
ул Металлистов, 20	Кем.ТЭЦ	0,31300	0,00000	0,03497	0,18000	0,49300	двухступенчатый ВВП ГВС	1416,7	566,7	898,7	599,1	3481,2	2025
ул Металлистов, 21	Кем.ТЭЦ	0,20100	0,00000	0,02136	0,12100	0,32200	двухступенчатый ВВП ГВС	502,3	200,9	577,1	384,7	1665,1	2025
ул Металлистов, 22	Кем.ТЭЦ	0,24000	0,00000	0,02823	0,15200	0,39200	двухступенчатый ВВП ГВС	1399,7	559,9	689,1	459,4	3108,0	2025
ул Металлистов, 5	Кем.ТЭЦ	0,30900	0,00000	0,03472	0,17900	0,48800	двухступенчатый ВВП ГВС	1416,7	566,7	887,2	591,5	3462,1	2025
ул Металлистов, 7	Кем.ТЭЦ	0,30200	0,00000	0,03202	0,16800	0,47000	двухступенчатый ВВП ГВС	1408,2	563,3	867,1	578,1	3416,6	2025
ул Назарова, 4	Кем.ТЭЦ	0,19100	0,00000	0,01107	0,06800	0,25900	двухступенчатый ВВП ГВС	502,3	200,9	548,4	365,6	1617,2	2025
ул Попова, 1	Кем.ТЭЦ	0,09300	0,00000	0,00450	0,02800	0,12100	двухступенчатый ВВП ГВС	377,7	151,1	267,0	178,0	973,8	2025
ул Попова, 11	Кем.ТЭЦ	0,36100	0,00000	0,03497	0,18000	0,54100	двухступенчатый ВВП ГВС	1416,7	566,7	1036,5	691,0	3710,9	2025
ул Попова, 1а	Кем.ТЭЦ	0,75030	0,00000	0,57229	1,65840	2,40870	одноступенчатый ВВП ГВС	2339,9	936,0	2154,2	1436,2	6866,3	2025
ул Попова, 5а	Кем.ТЭЦ	0,22850	0,00000	0,02094	0,11900	0,34750	двухступенчатый ВВП ГВС	523,4	209,4	656,1	437,4	1826,2	2025
ул Попова, 5б	Кем.ТЭЦ	0,21700	0,00000	0,01648	0,09700	0,31400	двухступенчатый ВВП ГВС	502,3	200,9	623,0	415,4	1741,7	2025
ул Попова, 7	Кем.ТЭЦ	0,52853	0,00000	0,07086	0,30390	0,83243	двухступенчатый ВВП ГВС	1493,3	597,3	1517,5	1011,7	4619,8	2025
ул Попова, 9	Кем.ТЭЦ	0,70000	0,00000	0,09670	0,37700	1,07700	двухступенчатый ВВП ГВС	1540,1	616,0	2009,8	1339,9	5505,8	2025
ул Потемкина, 2	Кем.ТЭЦ	0,11000	0,00000	0,00636	0,04000	0,15000	двухступенчатый ВВП ГВС	378,8	151,5	315,8	210,6	1056,7	2025
ул Потемкина, 4	Кем.ТЭЦ	0,10900	0,00000	0,00933	0,05800	0,16700	двухступенчатый ВВП ГВС	380,8	152,3	313,0	208,6	1054,7	2025

**ОБОСНОВЫВАЮЩИЕ МАТЕРИАЛЫ К СХЕМЕ ТЕПЛОСНАБЖЕНИЯ ГОРОДА КЕМЕРОВО НА ПЕРИОД ДО 2033 ГОДА (АКТУАЛИЗАЦИЯ НА 2025 ГОД) ГЛАВА 9. ПРЕДЛОЖЕНИЯ ПО ПЕРЕВОДУ ОТКРЫТЫХ СИСТЕМ ТЕПЛОСНАБЖЕНИЯ (ГОРЯЧЕГО ВОДОСНАБЖЕНИЯ) В ЗАКРЫТЫЕ СИСТЕМЫ ГОРЯЧЕГО ВОДОСНАБЖЕНИЯ**

Адрес потребителя	Источник теплоснабжения	Расчетная тепловая нагрузка отопления, Гкал/ч	Расчетная тепловая нагрузка вентиляции, Гкал/ч	Средне-часовая тепловая нагрузка ГВС, Гкал/ч	Максимальная тепловая нагрузка ГВС, Гкал/ч	Суммарная нагрузка на узле ввода (без вент.), Гкал/ч	Вид оборудования в системе ГВС	Стоимость оборудования с НДС, тыс. руб.	Строительно-монтажные работы (СМР) с НДС, тыс. руб.	Работы по реконструкции системы ГВС с НДС, тыс. руб., в т. ч.		Всего, тыс. руб.	Год закрытия системы ГВС
										стоимость оборудования с НДС, тыс. руб.	СМР с НДС, тыс. руб.		
ул Потемкина, 6	Кем.ТЭЦ	0,10300	0,00000	0,00716	0,04500	0,14800	двухступенчатый ВВП ГВС	378,8	151,5	295,7	197,2	1023,2	2025
ул Потемкина, 7	Кем.ТЭЦ	0,51900	0,00000	0,03878	0,19500	0,71400	двухступенчатый ВВП ГВС	1425,2	570,1	1490,1	993,4	4478,9	2025
ул Потемкина, 8	Кем.ТЭЦ	0,19978	0,00000	0,00921	0,05734	0,25712	двухступенчатый ВВП ГВС	502,3	200,9	573,6	382,4	1659,3	2025
ул Рекордная, 1	Кем.ТЭЦ	0,14500	0,00000	0,01178	0,07200	0,21700	двухступенчатый ВВП ГВС	502,3	200,9	416,3	277,5	1397,1	2025
ул Рекордная, 10	Кем.ТЭЦ	0,06000	0,00000	0,00480	0,03000	0,09000	двухступенчатый ВВП ГВС	377,7	151,1	172,3	114,8	815,8	2025
ул Рекордная, 12	Кем.ТЭЦ	0,06000	0,00000	0,00375	0,02300	0,08300	двухступенчатый ВВП ГВС	377,7	151,1	172,3	114,8	815,8	2025
ул Рекордная, 15	Кем.ТЭЦ	0,19400	0,00000	0,01707	0,10000	0,29400	двухступенчатый ВВП ГВС	502,3	200,9	557,0	371,3	1631,6	2025
ул Рекордная, 17а	Кем.ТЭЦ	0,07600	0,00000	0,00360	0,02200	0,09800	двухступенчатый ВВП ГВС	377,7	151,1	218,2	145,5	892,4	2025
ул Рекордная, 19	Кем.ТЭЦ	0,35300	0,00000	0,06698	0,29200	0,64500	двухступенчатый ВВП ГВС	1484,8	593,9	1013,5	675,7	3767,9	2025
ул Рекордная, 1а	Кем.ТЭЦ	0,15000	0,00000	0,00967	0,06000	0,21000	двухступенчатый ВВП ГВС	502,3	200,9	430,7	287,1	1421,0	2025
ул Рекордная, 2	Кем.ТЭЦ	0,06000	0,00000	0,00604	0,03800	0,09800	двухступенчатый ВВП ГВС	377,7	151,1	172,3	114,8	815,8	2025
ул Рекордная, 21	Кем.ТЭЦ	0,15500	0,00000	0,00899	0,05600	0,21100	двухступенчатый ВВП ГВС	502,3	200,9	445,0	296,7	1445,0	2025
ул Рекордная, 27	Кем.ТЭЦ	0,72658	0,00000	0,10158	0,39409	1,12067	двухступенчатый ВВП ГВС	1548,6	619,4	2086,1	1390,8	5644,9	2025
ул Рекордная, 27а	Кем.ТЭЦ	0,36400	0,00000	0,03572	0,18300	0,54700	двухступенчатый ВВП ГВС	1421,0	568,4	1045,1	696,7	3731,2	2025
ул Рекордная, 29а	Кем.ТЭЦ	0,26800	0,00000	0,02373	0,13200	0,40000	двухступенчатый ВВП ГВС	1386,9	554,8	769,5	513,0	3224,2	2025
ул Рекордная, 2а	Кем.ТЭЦ	0,26700	0,00000	0,04194	0,20700	0,47400	двухступенчатый ВВП ГВС	1433,7	573,5	766,6	511,1	3284,9	2025

**ОБОСНОВЫВАЮЩИЕ МАТЕРИАЛЫ К СХЕМЕ ТЕПЛОСНАБЖЕНИЯ ГОРОДА КЕМЕРОВО НА ПЕРИОД ДО 2033 ГОДА (АКТУАЛИЗАЦИЯ НА 2025 ГОД) ГЛАВА 9. ПРЕДЛОЖЕНИЯ ПО ПЕРЕВОДУ ОТКРЫТЫХ СИСТЕМ ТЕПЛОСНАБЖЕНИЯ (ГОРЯЧЕГО ВОДОСНАБЖЕНИЯ) В ЗАКРЫТЫЕ СИСТЕМЫ ГОРЯЧЕГО ВОДОСНАБЖЕНИЯ**

Адрес потребителя	Источник теплоснабжения	Расчетная тепловая нагрузка отопления, Гкал/ч	Расчетная тепловая нагрузка вентиляции, Гкал/ч	Средне-часовая тепловая нагрузка ГВС, Гкал/ч	Максимальная тепловая нагрузка ГВС, Гкал/ч	Суммарная нагрузка на узле ввода (без вент.), Гкал/ч	Вид оборудования в системе ГВС	Стоимость оборудования с НДС, тыс. руб.	Строительно-монтажные работы (СМР) с НДС, тыс. руб.	Работы по реконструкции системы ГВС с НДС, тыс. руб., в т. ч.		Всего, тыс. руб.	Год закрытия системы ГВС
										стоимость оборудования с НДС, тыс. руб.	СМР с НДС, тыс. руб.		
ул Рекордная, 3	Кем.ТЭЦ	0,24051	0,00000	0,02325	0,12980	0,37031	двухступенчатый ВВП ГВС	527,1	210,8	690,5	460,4	1888,8	2025
ул Рекордная, 30	Кем.ТЭЦ	0,15700	0,00000	0,01142	0,07000	0,22700	двухступенчатый ВВП ГВС	502,3	200,9	450,8	300,5	1454,5	2025
ул Рекордная, 31а	Кем.ТЭЦ	0,27000	0,00000	0,02595	0,14200	0,41200	двухступенчатый ВВП ГВС	1391,2	556,5	775,2	516,8	3239,7	2025
ул Рекордная, 33	Кем.ТЭЦ	0,26600	0,00000	0,02463	0,13610	0,40210	двухступенчатый ВВП ГВС	1391,2	556,5	763,7	509,2	3220,6	2025
ул Рекордная, 33а	Кем.ТЭЦ	0,36600	0,00000	0,03250	0,17000	0,53600	двухступенчатый ВВП ГВС	1412,5	565,0	1050,8	700,6	3728,9	2025
ул Рекордная, 3а	Кем.ТЭЦ	0,25700	0,00000	0,02329	0,13000	0,38700	двухступенчатый ВВП ГВС	527,1	210,8	737,9	491,9	1967,7	2025
ул Рекордная, 4	Кем.ТЭЦ	0,06100	0,00000	0,00511	0,03200	0,09300	двухступенчатый ВВП ГВС	377,7	151,1	175,1	116,8	820,6	2025
ул Рекордная, 47	Кем.ТЭЦ	0,05900	0,00000	0,00390	0,02400	0,08300	двухступенчатый ВВП ГВС	377,7	151,1	169,4	112,9	811,1	2025
ул Рекордная, 5а	Кем.ТЭЦ	0,14400	0,00000	0,01949	0,11200	0,25600	двухступенчатый ВВП ГВС	502,3	200,9	413,4	275,6	1392,3	2025
ул Рекордная, 6	Кем.ТЭЦ	0,05000	0,00000	0,00345	0,02100	0,07100	двухступенчатый ВВП ГВС	100,7	40,3	143,6	95,7	380,2	2025
ул Севастопольская, 2	Кем.ТЭЦ	0,36116	0,00000	0,02461	0,13600	0,49716	двухступенчатый ВВП ГВС	1391,2	556,5	1037,0	691,3	3675,9	2025
ул Севастопольская, 3	Кем.ТЭЦ	0,36073	0,00000	0,02375	0,13210	0,49283	двухступенчатый ВВП ГВС	1386,9	554,8	1035,7	690,5	3667,9	2025
ул Севастопольская, 4	Кем.ТЭЦ	0,41200	0,00000	0,03226	0,16900	0,58100	двухступенчатый ВВП ГВС	1408,2	563,3	1182,9	788,6	3943,0	2025
ул Севастопольская, 6	Кем.ТЭЦ	0,64670	0,00000	0,06535	0,28690	0,93360	двухступенчатый ВВП ГВС	1484,8	593,9	1856,8	1237,9	5173,4	2025
ул Спартак, 10	Кем.ТЭЦ	0,07800	0,00000	0,00526	0,03300	0,11100	двухступенчатый ВВП ГВС	377,7	151,1	224,0	149,3	902,0	2025



**ОБОСНОВЫВАЮЩИЕ МАТЕРИАЛЫ К СХЕМЕ ТЕПЛОСНАБЖЕНИЯ ГОРОДА КЕМЕРОВО НА ПЕРИОД ДО 2033 ГОДА (АКТУАЛИЗАЦИЯ НА 2025 ГОД) ГЛАВА 9. ПРЕДЛОЖЕНИЯ ПО ПЕРЕВОДУ ОТКРЫТЫХ СИСТЕМ ТЕПЛОСНАБЖЕНИЯ (ГОРЯЧЕГО ВОДОСНАБЖЕНИЯ) В ЗАКРЫТЫЕ СИСТЕМЫ ГОРЯЧЕГО ВОДОСНАБЖЕНИЯ**

Адрес потребителя	Источник теплоснабжения	Расчетная тепловая нагрузка отопления, Гкал/ч	Расчетная тепловая нагрузка вентиляции, Гкал/ч	Средне-часовая тепловая нагрузка ГВС, Гкал/ч	Максимальная тепловая нагрузка ГВС, Гкал/ч	Суммарная нагрузка на узле ввода (без вент.), Гкал/ч	Вид оборудования в системе ГВС	Стоимость оборудования с НДС, тыс. руб.	Строительно-монтажные работы (СМР) с НДС, тыс. руб.	Работы по реконструкции системы ГВС с НДС, тыс. руб., в т. ч.		Всего, тыс. руб.	Год закрытия системы ГВС
										стоимость оборудования с НДС, тыс. руб.	СМР с НДС, тыс. руб.		
ул Спартака, 12	Кем.ТЭЦ	0,07700	0,00000	0,00480	0,03000	0,10700	двухступенчатый ВВП ГВС	377,7	151,1	221,1	147,4	897,2	2025
ул Спартака, 13	Кем.ТЭЦ	0,08100	0,00000	0,00652	0,04100	0,12200	двухступенчатый ВВП ГВС	377,7	151,1	232,6	155,0	916,3	2025
ул Спартака, 18	Кем.ТЭЦ	0,07100	0,00000	0,00420	0,02600	0,09700	двухступенчатый ВВП ГВС	377,7	151,1	203,9	135,9	868,5	2025
ул Спартака, 18а	Кем.ТЭЦ	0,07300	0,00000	0,00480	0,03000	0,10300	двухступенчатый ВВП ГВС	377,7	151,1	209,6	139,7	878,1	2025
ул Спартака, 19	Кем.ТЭЦ	0,08300	0,00000	0,01436	0,08600	0,16900	одноступенчатый ВВП ГВС	380,8	152,3	238,3	158,9	930,3	2025
ул Спартака, 2	Кем.ТЭЦ	0,08000	0,00000	0,00302	0,01800	0,09800	двухступенчатый ВВП ГВС	377,7	151,1	229,7	153,1	911,6	2025
ул Спартака, 20	Кем.ТЭЦ	0,06800	0,00000	0,00480	0,03000	0,09800	двухступенчатый ВВП ГВС	377,7	151,1	195,2	130,2	854,1	2025
ул Спартака, 21	Кем.ТЭЦ	0,30100	0,00000	0,03648	0,18600	0,48700	двухступенчатый ВВП ГВС	1421,0	568,4	864,2	576,1	3429,7	2025
ул Спартака, 22	Кем.ТЭЦ	0,07500	0,00000	0,00420	0,02600	0,10100	двухступенчатый ВВП ГВС	377,7	151,1	215,3	143,6	887,6	2025
ул Спартака, 23	Кем.ТЭЦ	0,20200	0,00000	0,02243	0,12600	0,32800	двухступенчатый ВВП ГВС	502,3	200,9	580,0	386,6	1669,9	2025
ул Спартака, 24	Кем.ТЭЦ	0,07300	0,00000	0,00604	0,03800	0,11100	двухступенчатый ВВП ГВС	377,7	151,1	209,6	139,7	878,1	2025
ул Спартака, 24а	Кем.ТЭЦ	0,07400	0,00000	0,00495	0,03100	0,10500	двухступенчатый ВВП ГВС	377,7	151,1	212,5	141,6	882,8	2025
ул Спартака, 26	Кем.ТЭЦ	0,06800	0,00000	0,00526	0,03300	0,10100	двухступенчатый ВВП ГВС	377,7	151,1	195,2	130,2	854,1	2025
ул Спартака, 28	Кем.ТЭЦ	0,07500	0,00000	0,00465	0,02900	0,10400	двухступенчатый ВВП ГВС	377,7	151,1	215,3	143,6	887,6	2025
ул Спартака, 3	Кем.ТЭЦ	0,08600	0,00000	0,00435	0,02700	0,11300	двухступенчатый ВВП ГВС	377,7	151,1	246,9	164,6	940,3	2025
ул Спартака, 30а	Кем.ТЭЦ	0,07400	0,00000	0,00435	0,02700	0,10100	двухступенчатый ВВП ГВС	377,7	151,1	212,5	141,6	882,8	2025

**ОБОСНОВЫВАЮЩИЕ МАТЕРИАЛЫ К СХЕМЕ ТЕПЛОСНАБЖЕНИЯ ГОРОДА КЕМЕРОВО НА ПЕРИОД ДО 2033 ГОДА (АКТУАЛИЗАЦИЯ НА 2025 ГОД) ГЛАВА 9. ПРЕДЛОЖЕНИЯ ПО ПЕРЕВОДУ ОТКРЫТЫХ СИСТЕМ ТЕПЛОСНАБЖЕНИЯ (ГОРЯЧЕГО ВОДОСНАБЖЕНИЯ) В ЗАКРЫТЫЕ СИСТЕМЫ ГОРЯЧЕГО ВОДОСНАБЖЕНИЯ**

Адрес потребителя	Источник теплоснабжения	Расчетная тепловая нагрузка отопления, Гкал/ч	Расчетная тепловая нагрузка вентиляции, Гкал/ч	Средне-часовая тепловая нагрузка ГВС, Гкал/ч	Максимальная тепловая нагрузка ГВС, Гкал/ч	Суммарная нагрузка на узле ввода (без вент.), Гкал/ч	Вид оборудования в системе ГВС	Стоимость оборудования с НДС, тыс. руб.	Строительно-монтажные работы (СМР) с НДС, тыс. руб.	Работы по реконструкции системы ГВС с НДС, тыс. руб., в т. ч.		Всего, тыс. руб.	Год закрытия системы ГВС
										стоимость оборудования с НДС, тыс. руб.	СМР с НДС, тыс. руб.		
ул Спартака, 4	Кем.ТЭЦ	0,07700	0,00000	0,00668	0,04200	0,11900	двухступенчатый ВВП ГВС	377,7	151,1	221,1	147,4	897,2	2025
ул Спартака, 5	Кем.ТЭЦ	0,07900	0,00000	0,00390	0,02400	0,10300	двухступенчатый ВВП ГВС	377,7	151,1	226,8	151,2	906,8	2025
ул Спартака, 8	Кем.ТЭЦ	0,26100	0,00000	0,01867	0,10800	0,36900	двухступенчатый ВВП ГВС	527,1	210,8	749,4	499,6	1986,8	2025
ул Спартака, 9	Кем.ТЭЦ	0,08500	0,00000	0,00588	0,03700	0,12200	двухступенчатый ВВП ГВС	377,7	151,1	244,0	162,7	935,5	2025
ул Стройгородок, 10	Кем.ТЭЦ	0,09200	0,00000	0,00798	0,05000	0,14200	двухступенчатый ВВП ГВС	378,8	151,5	264,1	176,1	970,5	2025
ул Стройгородок, 11	Кем.ТЭЦ	0,09800	0,00000	0,00732	0,04600	0,14400	двухступенчатый ВВП ГВС	378,8	151,5	281,4	187,6	999,3	2025
ул Стройгородок, 14	Кем.ТЭЦ	0,11300	0,00000	0,01380	0,08300	0,19600	двухступенчатый ВВП ГВС	502,3	200,9	324,4	216,3	1244,0	2025
ул Стройгородок, 3	Кем.ТЭЦ	0,09600	0,00000	0,00782	0,04900	0,14500	двухступенчатый ВВП ГВС	378,8	151,5	275,6	183,8	989,7	2025
ул Стройгородок, 4	Кем.ТЭЦ	0,09500	0,00000	0,00573	0,03600	0,13100	двухступенчатый ВВП ГВС	377,7	151,1	272,8	181,8	983,3	2025
ул Стройгородок, 8	Кем.ТЭЦ	0,06500	0,00000	0,00287	0,01700	0,08200	двухступенчатый ВВП ГВС	377,7	151,1	186,6	124,4	839,8	2025
ул Стройгородок, 9	Кем.ТЭЦ	0,09600	0,00000	0,00668	0,04200	0,13800	двухступенчатый ВВП ГВС	377,7	151,1	275,6	183,8	988,1	2025
ул Таежная, 10а	Кем.ТЭЦ	0,07700	0,00000	0,00420	0,02600	0,10300	двухступенчатый ВВП ГВС	377,7	151,1	221,1	147,4	897,2	2025
ул Таежная, 10б	Кем.ТЭЦ	0,07700	0,00000	0,00465	0,02900	0,10600	двухступенчатый ВВП ГВС	377,7	151,1	221,1	147,4	897,2	2025
ул Таежная, 15	Кем.ТЭЦ	0,08500	0,00000	0,00511	0,03200	0,11700	двухступенчатый ВВП ГВС	377,7	151,1	244,0	162,7	935,5	2025
ул Тайгинская, 10	Кем.ТЭЦ	0,25181	0,00000	0,02321	0,12960	0,38141	двухступенчатый ВВП ГВС	527,1	210,8	723,0	482,0	1942,9	2025
ул Тайгинская, 12	Кем.ТЭЦ	0,41300	0,00000	0,03724	0,18900	0,60200	двухступенчатый ВВП ГВС	1421,0	568,4	1185,8	790,5	3965,7	2025

**ОБОСНОВЫВАЮЩИЕ МАТЕРИАЛЫ К СХЕМЕ ТЕПЛОСНАБЖЕНИЯ ГОРОДА КЕМЕРОВО НА ПЕРИОД ДО 2033 ГОДА (АКТУАЛИЗАЦИЯ НА 2025 ГОД) ГЛАВА 9. ПРЕДЛОЖЕНИЯ ПО ПЕРЕВОДУ ОТКРЫТЫХ СИСТЕМ ТЕПЛОСНАБЖЕНИЯ (ГОРЯЧЕГО ВОДОСНАБЖЕНИЯ) В ЗАКРЫТЫЕ СИСТЕМЫ ГОРЯЧЕГО ВОДОСНАБЖЕНИЯ**

Адрес потребителя	Источник теплоснабжения	Расчетная тепловая нагрузка отопления, Гкал/ч	Расчетная тепловая нагрузка вентиляции, Гкал/ч	Средне-часовая тепловая нагрузка ГВС, Гкал/ч	Максимальная тепловая нагрузка ГВС, Гкал/ч	Суммарная нагрузка на узле ввода (без вент.), Гкал/ч	Вид оборудования в системе ГВС	Стоимость оборудования с НДС, тыс. руб.	Строительно-монтажные работы (СМР) с НДС, тыс. руб.	Работы по реконструкции системы ГВС с НДС, тыс. руб., в т. ч.		Всего, тыс. руб.	Год закрытия системы ГВС
										стоимость оборудования с НДС, тыс. руб.	СМР с НДС, тыс. руб.		
ул Тайгинская, 8а	Кем.ТЭЦ	0,36800	0,00000	0,03472	0,17900	0,54700	двухступенчатый ВВП ГВС	1416,7	566,7	1056,6	704,4	3744,4	2025
ул Тайгинская, 8б	Кем.ТЭЦ	0,35900	0,00000	0,03130	0,16500	0,52400	двухступенчатый ВВП ГВС	1408,2	563,3	1030,7	687,2	3689,4	2025
ул Тайгинская, 9а	Кем.ТЭЦ	0,14500	0,00000	0,00933	0,05800	0,20300	двухступенчатый ВВП ГВС	502,3	200,9	416,3	277,5	1397,1	2025
ул Ушакова, 1	Кем.ТЭЦ	0,61329	0,00000	0,04145	0,20516	0,81846	двухступенчатый ВВП ГВС	1433,7	573,5	1760,9	1173,9	4942,0	2025
ул Ушакова, 3	Кем.ТЭЦ	0,51006	0,00000	0,03719	0,18881	0,69887	двухступенчатый ВВП ГВС	1421,0	568,4	1464,5	976,3	4430,1	2025
ул Халтурина, 13	Кем.ТЭЦ	0,08500	0,00000	0,00557	0,03500	0,12000	двухступенчатый ВВП ГВС	377,7	151,1	244,0	162,7	935,5	2025
ул Халтурина, 15	Кем.ТЭЦ	0,08700	0,00000	0,00258	0,01500	0,10200	одноступенчатый ВВП ГВС	377,7	151,1	249,8	166,5	945,1	2025
ул Халтурина, 17а	Кем.ТЭЦ	0,06900	0,00000	0,00618	0,03890	0,10790	двухступенчатый ВВП ГВС	377,7	151,1	198,1	132,1	858,9	2025
ул Халтурина, 21б	Кем.ТЭЦ	0,45400	0,00000	0,05140	0,24100	0,69500	двухступенчатый ВВП ГВС	1455,0	582,0	1303,5	869,0	4209,5	2025
ул Халтурина, 23а	Кем.ТЭЦ	0,36600	0,00000	0,03324	0,17300	0,53900	двухступенчатый ВВП ГВС	1412,5	565,0	1050,8	700,6	3728,9	2025
ул Халтурина, 25	Кем.ТЭЦ	0,25400	0,00000	0,02595	0,14200	0,39600	двухступенчатый ВВП ГВС	1391,2	556,5	729,3	486,2	3163,1	2025
ул Халтурина, 27	Кем.ТЭЦ	0,30200	0,00000	0,03058	0,16200	0,46400	двухступенчатый ВВП ГВС	1404,0	561,6	867,1	578,1	3410,7	2025
ул Халтурина, 27а	Кем.ТЭЦ	0,27000	0,00000	0,02754	0,14900	0,41900	двухступенчатый ВВП ГВС	1399,7	559,9	775,2	516,8	3251,6	2025
ул Халтурина, 29	Кем.ТЭЦ	0,20500	0,00000	0,01969	0,11300	0,31800	двухступенчатый ВВП ГВС	502,3	200,9	588,6	392,4	1684,2	2025
ул Халтурина, 29а	Кем.ТЭЦ	0,26700	0,00000	0,02595	0,14200	0,40900	двухступенчатый ВВП ГВС	1391,2	556,5	766,6	511,1	3225,3	2025
ул Халтурина, 29б	Кем.ТЭЦ	0,26300	0,00000	0,02823	0,15200	0,41500	двухступенчатый ВВП ГВС	1399,7	559,9	755,1	503,4	3218,1	2025

**ОБОСНОВЫВАЮЩИЕ МАТЕРИАЛЫ К СХЕМЕ ТЕПЛОСНАБЖЕНИЯ ГОРОДА КЕМЕРОВО НА ПЕРИОД ДО 2033 ГОДА (АКТУАЛИЗАЦИЯ НА 2025 ГОД) ГЛАВА 9. ПРЕДЛОЖЕНИЯ ПО ПЕРЕВОДУ ОТКРЫТЫХ СИСТЕМ ТЕПЛОСНАБЖЕНИЯ (ГОРЯЧЕГО ВОДОСНАБЖЕНИЯ) В ЗАКРЫТЫЕ СИСТЕМЫ ГОРЯЧЕГО ВОДОСНАБЖЕНИЯ**

Адрес потребителя	Источник теплоснабжения	Расчетная тепловая нагрузка отопления, Гкал/ч	Расчетная тепловая нагрузка вентиляции, Гкал/ч	Средне-часовая тепловая нагрузка ГВС, Гкал/ч	Максимальная тепловая нагрузка ГВС, Гкал/ч	Суммарная нагрузка на узле ввода (без вент.), Гкал/ч	Вид оборудования в системе ГВС	Стоимость оборудования с НДС, тыс. руб.	Строительно-монтажные работы (СМР) с НДС, тыс. руб.	Работы по реконструкции системы ГВС с НДС, тыс. руб., в т. ч.		Всего, тыс. руб.	Год закрытия системы ГВС
										стоимость оборудования с НДС, тыс. руб.	СМР с НДС, тыс. руб.		
ул Халтурина, 3	Кем.ТЭЦ	0,06200	0,00000	0,00668	0,04200	0,10400	двухступенчатый ВВП ГВС	377,7	151,1	178,0	118,7	825,4	2025
ул Халтурина, 31	Кем.ТЭЦ	0,20200	0,00000	0,01928	0,11100	0,31300	двухступенчатый ВВП ГВС	502,3	200,9	580,0	386,6	1669,9	2025
ул Халтурина, 33б	Кем.ТЭЦ	0,22700	0,00000	0,02373	0,13200	0,35900	двухступенчатый ВВП ГВС	523,4	209,4	651,8	434,5	1819,1	2025
ул Халтурина, 35	Кем.ТЭЦ	0,14600	0,00000	0,00950	0,05900	0,20500	двухступенчатый ВВП ГВС	502,3	200,9	419,2	279,5	1401,9	2025
ул Халтурина, 35а	Кем.ТЭЦ	0,68495	0,00000	0,08585	0,34749	1,03244	двухступенчатый ВВП ГВС	1523,1	609,2	1966,6	1311,1	5410,0	2025
ул Халтурина, 37	Кем.ТЭЦ	0,16300	0,00000	0,00967	0,06000	0,22300	двухступенчатый ВВП ГВС	502,3	200,9	468,0	312,0	1483,2	2025
ул Халтурина, 39б	Кем.ТЭЦ	0,24200	0,00000	0,02351	0,13100	0,37300	двухступенчатый ВВП ГВС	527,1	210,8	694,8	463,2	1895,9	2025
ул Халтурина, 41	Кем.ТЭЦ	0,22200	0,00000	0,02158	0,12200	0,34400	двухступенчатый ВВП ГВС	523,4	209,4	637,4	424,9	1795,1	2025
ул Халтурина, 43	Кем.ТЭЦ	0,19900	0,00000	0,02243	0,12600	0,32500	двухступенчатый ВВП ГВС	502,3	200,9	571,4	380,9	1655,5	2025
ул Халтурина, 45	Кем.ТЭЦ	0,30200	0,00000	0,03324	0,17300	0,47500	двухступенчатый ВВП ГВС	1412,5	565,0	867,1	578,1	3422,6	2025
ул Халтурина, 45а	Кем.ТЭЦ	0,20800	0,00000	0,02179	0,12300	0,33100	двухступенчатый ВВП ГВС	502,3	200,9	597,2	398,1	1698,6	2025
ул Халтурина, 47	Кем.ТЭЦ	0,24100	0,00000	0,02136	0,12100	0,36200	двухступенчатый ВВП ГВС	527,1	210,8	691,9	461,3	1891,1	2025
ул Черемховская, 2	Кем.ТЭЦ	0,15000	0,00000	0,01194	0,07290	0,22290	двухступенчатый ВВП ГВС	502,3	200,9	430,7	287,1	1421,0	2025
ул Свободы, 33	Кем.ГРЭС-НК ТЭЦ (кольцо)	0,53002	0,00000	0,11581	0,43316	0,96318	двухступенчатый ВВП ГВС	1574,1	629,7	1521,8	1014,5	4740,1	2026
ул Предзаводская, 1Б	Кем.ГРЭС-НК ТЭЦ (кольцо)	0,30506	0,00000	0,01117	0,06860	0,37366	двухступенчатый ВВП ГВС	527,1	210,8	875,9	583,9	2197,7	2026
б-р Строителей, 12а	Кем.ГРЭС-НК ТЭЦ (кольцо)	0,20000	0,00000	0,03775	0,19100	0,39100	двухступенчатый ВВП ГВС	1425,2	570,1	574,2	382,8	2952,4	2026

**ОБОСНОВЫВАЮЩИЕ МАТЕРИАЛЫ К СХЕМЕ ТЕПЛОСНАБЖЕНИЯ ГОРОДА КЕМЕРОВО НА ПЕРИОД ДО 2033 ГОДА (АКТУАЛИЗАЦИЯ НА 2025 ГОД) ГЛАВА 9. ПРЕДЛОЖЕНИЯ ПО ПЕРЕВОДУ ОТКРЫТЫХ СИСТЕМ ТЕПЛОСНАБЖЕНИЯ (ГОРЯЧЕГО ВОДОСНАБЖЕНИЯ) В ЗАКРЫТЫЕ СИСТЕМЫ ГОРЯЧЕГО ВОДОСНАБЖЕНИЯ**

Адрес потребителя	Источник теплоснабжения	Расчетная тепловая нагрузка отопления, Гкал/ч	Расчетная тепловая нагрузка вентиляции, Гкал/ч	Средне-часовая тепловая нагрузка ГВС, Гкал/ч	Максимальная тепловая нагрузка ГВС, Гкал/ч	Суммарная нагрузка на узле ввода (без вент.), Гкал/ч	Вид оборудования в системе ГВС	Стоимость оборудования с НДС, тыс. руб.	Строительно-монтажные работы (СМР) с НДС, тыс. руб.	Работы по реконструкции системы ГВС с НДС, тыс. руб., в т. ч.		Всего, тыс. руб.	Год закрытия системы ГВС
										стоимость оборудования с НДС, тыс. руб.	СМР с НДС, тыс. руб.		
б-р Строителей, 13	Кем.ГРЭС-НК ТЭЦ (кольцо)	0,44201	0,00000	0,14564	0,51490	0,95691	одноступенчатый ВВП ГВС	1625,2	650,1	1269,1	846,1	4390,4	2026
б-р Строителей, 16а	Кем.ГРЭС-НК ТЭЦ (кольцо)	0,21600	0,00000	0,03775	0,19100	0,40700	двухступенчатый ВВП ГВС	1425,2	570,1	620,2	413,4	3028,9	2026
б-р Строителей, 22	Кем.ГРЭС-НК ТЭЦ (кольцо)	0,41930	0,00000	0,08134	0,33475	0,75405	двухступенчатый ВВП ГВС	1514,6	605,8	1203,9	802,6	4126,9	2026
б-р Строителей, 22б	Кем.ГРЭС-НК ТЭЦ (кольцо)	0,20000	0,00000	0,03775	0,19100	0,39100	двухступенчатый ВВП ГВС	1425,2	570,1	574,2	382,8	2952,4	2026
б-р Строителей, 24	Кем.ГРЭС-НК ТЭЦ (кольцо)	0,30657	0,00000	0,04713	0,22600	0,53257	двухступенчатый ВВП ГВС	1446,5	578,6	880,2	586,8	3492,1	2026
б-р Строителей, 26/1	Кем.ГРЭС-НК ТЭЦ (кольцо)	0,39520	0,00000	0,08171	0,33580	0,73100	двухступенчатый ВВП ГВС	1514,6	605,8	1134,7	756,5	4011,5	2026
б-р Строителей, 26а	Кем.ГРЭС-НК ТЭЦ (кольцо)	0,30000	0,00000	0,05641	0,25800	0,55800	двухступенчатый ВВП ГВС	1467,8	587,1	861,3	574,2	3490,5	2026
б-р Строителей, 26б	Кем.ГРЭС-НК ТЭЦ (кольцо)	0,22000	0,00000	0,03775	0,19100	0,41100	двухступенчатый ВВП ГВС	1425,2	570,1	631,7	421,1	3048,1	2026
б-р Строителей, 26в	Кем.ГРЭС-НК ТЭЦ (кольцо)	0,38981	0,00000	0,07386	0,31290	0,70271	двухступенчатый ВВП ГВС	1501,8	600,7	1119,2	746,1	3967,9	2026
б-р Строителей, 26г	Кем.ГРЭС-НК ТЭЦ (кольцо)	0,22000	0,00000	0,03775	0,19100	0,41100	двухступенчатый ВВП ГВС	1425,2	570,1	631,7	421,1	3048,1	2026
б-р Строителей, 30	Кем.ГРЭС-НК ТЭЦ (кольцо)	0,20100	0,00000	0,03801	0,19200	0,39300	двухступенчатый ВВП ГВС	1425,2	570,1	577,1	384,7	2957,2	2026
б-р Строителей, 30а	Кем.ГРЭС-НК ТЭЦ (кольцо)	0,19700	0,00000	0,03775	0,19100	0,38800	двухступенчатый ВВП ГВС	1425,2	570,1	565,6	377,1	2938,0	2026
б-р Строителей, 30б	Кем.ГРЭС-НК ТЭЦ (кольцо)	0,29800	0,00000	0,05641	0,25800	0,55600	двухступенчатый ВВП ГВС	1467,8	587,1	855,6	570,4	3480,9	2026
б-р Строителей, 32а	Кем.ГРЭС-НК ТЭЦ (кольцо)	0,20100	0,00000	0,03801	0,19200	0,39300	двухступенчатый ВВП ГВС	1425,2	570,1	577,1	384,7	2957,2	2026
б-р Строителей, 4	Кем.ГРЭС-НК ТЭЦ (кольцо)	0,33900	0,00000	0,05332	0,24760	0,58660	двухступенчатый ВВП ГВС	1459,3	583,7	973,3	648,9	3665,2	2026
пр-кт Комсомольский, 39а	Кем.ГРЭС-НК ТЭЦ (кольцо)	0,40700	0,00000	0,04967	0,23500	0,64200	двухступенчатый ВВП ГВС	1450,8	580,3	1168,6	779,0	3978,7	2026

**ОБОСНОВЫВАЮЩИЕ МАТЕРИАЛЫ К СХЕМЕ ТЕПЛОСНАБЖЕНИЯ ГОРОДА КЕМЕРОВО НА ПЕРИОД ДО 2033 ГОДА (АКТУАЛИЗАЦИЯ НА 2025 ГОД) ГЛАВА 9. ПРЕДЛОЖЕНИЯ ПО ПЕРЕВОДУ ОТКРЫТЫХ СИСТЕМ ТЕПЛОСНАБЖЕНИЯ (ГОРЯЧЕГО ВОДОСНАБЖЕНИЯ) В ЗАКРЫТЫЕ СИСТЕМЫ ГОРЯЧЕГО ВОДОСНАБЖЕНИЯ**

Адрес потребителя	Источник теплоснабжения	Расчетная тепловая нагрузка отопления, Гкал/ч	Расчетная тепловая нагрузка вентиляции, Гкал/ч	Средне-часовая тепловая нагрузка ГВС, Гкал/ч	Максимальная тепловая нагрузка ГВС, Гкал/ч	Суммарная нагрузка на узле ввода (без вент.), Гкал/ч	Вид оборудования в системе ГВС	Стоимость оборудования с НДС, тыс. руб.	Строительно-монтажные работы (СМР) с НДС, тыс. руб.	Работы по реконструкции системы ГВС с НДС, тыс. руб., в т. ч.		Всего, тыс. руб.	Год закрытия системы ГВС
										стоимость оборудования с НДС, тыс. руб.	СМР с НДС, тыс. руб.		
пр-кт Комсомольский, 49в	Кем.ГРЭС-НК ТЭЦ (кольцо)	0,34200	0,00000	0,05053	0,23800	0,58000	двухступенчатый ВВП ГВС	1455,0	582,0	981,9	654,6	3673,6	2026
пр-кт Комсомольский, 51	Кем.ГРЭС-НК ТЭЦ (кольцо)	0,34800	0,00000	0,07057	0,30300	0,65100	двухступенчатый ВВП ГВС	1493,3	597,3	999,2	666,1	3755,9	2026
пр-кт Комсомольский, 53а	Кем.ГРЭС-НК ТЭЦ (кольцо)	0,32400	0,00000	0,04492	0,21800	0,54200	двухступенчатый ВВП ГВС	1442,2	576,9	930,3	620,2	3569,6	2026
пр-кт Комсомольский, 53б	Кем.ГРЭС-НК ТЭЦ (кольцо)	0,32400	0,00000	0,04492	0,21800	0,54200	двухступенчатый ВВП ГВС	1442,2	576,9	930,3	620,2	3569,6	2026
пр-кт Комсомольский, 53в	Кем.ГРЭС-НК ТЭЦ (кольцо)	0,32400	0,00000	0,04492	0,21800	0,54200	двухступенчатый ВВП ГВС	1442,2	576,9	930,3	620,2	3569,6	2026
пр-кт Комсомольский, 57	Кем.ГРЭС-НК ТЭЦ (кольцо)	0,43400	0,00000	0,04967	0,23500	0,66900	двухступенчатый ВВП ГВС	1450,8	580,3	1246,1	830,7	4107,9	2026
пр-кт Комсомольский, 63	Кем.ГРЭС-НК ТЭЦ (кольцо)	2,30030	0,00000	0,51059	1,49590	3,79620	двухступенчатый ВВП ГВС	2237,8	895,1	6604,5	4403,0	14140,5	2026
пр-кт Комсомольский, 67	Кем.ГРЭС-НК ТЭЦ (кольцо)	0,32400	0,00000	0,04492	0,21800	0,54200	двухступенчатый ВВП ГВС	1442,2	576,9	930,3	620,2	3569,6	2026
пр-кт Комсомольский, 69	Кем.ГРЭС-НК ТЭЦ (кольцо)	0,32928	0,00000	0,04656	0,22393	0,55321	двухступенчатый ВВП ГВС	1446,5	578,6	945,4	630,3	3600,8	2026
пр-кт Комсомольский, 71	Кем.ГРЭС-НК ТЭЦ (кольцо)	1,18200	0,00000	0,30183	0,93900	2,12100	двухступенчатый ВВП ГВС	1889,0	755,6	3393,7	2262,5	8300,7	2026
пр-кт Ленина, 128	Кем.ГРЭС-НК ТЭЦ (кольцо)	0,61159	0,00000	0,15258	0,53390	1,14549	двухступенчатый ВВП ГВС	1638,0	655,2	1756,0	1170,6	5219,8	2026
пр-кт Ленина, 130	Кем.ГРЭС-НК ТЭЦ (кольцо)	0,59600	0,00000	0,15116	0,53000	1,12600	двухступенчатый ВВП ГВС	1633,7	653,5	1711,2	1140,8	5139,2	2026
пр-кт Ленина, 132	Кем.ГРЭС-НК ТЭЦ (кольцо)	0,20100	0,00000	0,03775	0,19100	0,39200	двухступенчатый ВВП ГВС	1425,2	570,1	577,1	384,7	2957,2	2026
пр-кт Ленина, 136а	Кем.ГРЭС-НК ТЭЦ (кольцо)	0,29700	0,00000	0,05641	0,25800	0,55500	двухступенчатый ВВП ГВС	1467,8	587,1	852,7	568,5	3476,1	2026

**ОБОСНОВЫВАЮЩИЕ МАТЕРИАЛЫ К СХЕМЕ ТЕПЛОСНАБЖЕНИЯ ГОРОДА КЕМЕРОВО НА ПЕРИОД ДО 2033 ГОДА (АКТУАЛИЗАЦИЯ НА 2025 ГОД) ГЛАВА 9. ПРЕДЛОЖЕНИЯ ПО ПЕРЕВОДУ ОТКРЫТЫХ СИСТЕМ ТЕПЛОСНАБЖЕНИЯ (ГОРЯЧЕГО ВОДОСНАБЖЕНИЯ) В ЗАКРЫТЫЕ СИСТЕМЫ ГОРЯЧЕГО ВОДОСНАБЖЕНИЯ**

Адрес потребителя	Источник теплоснабжения	Расчетная тепловая нагрузка отопления, Гкал/ч	Расчетная тепловая нагрузка вентиляции, Гкал/ч	Средне-часовая тепловая нагрузка ГВС, Гкал/ч	Максимальная тепловая нагрузка ГВС, Гкал/ч	Суммарная нагрузка на узле ввода (без вент.), Гкал/ч	Вид оборудования в системе ГВС	Стоимость оборудования с НДС, тыс. руб.	Строительно-монтажные работы (СМР) с НДС, тыс. руб.	Работы по реконструкции системы ГВС с НДС, тыс. руб., в т. ч.		Всего, тыс. руб.	Год закрытия системы ГВС
										стоимость оборудования с НДС, тыс. руб.	СМР с НДС, тыс. руб.		
пр-кт Ленина, 138а	Кем.ГРЭС-НК ТЭЦ (кольцо)	0,21500	0,00000	0,03775	0,19100	0,40600	двухступенчатый ВВП ГВС	1425,2	570,1	617,3	411,5	3024,2	2026
пр-кт Ленина, 139а	Кем.ГРЭС-НК ТЭЦ (кольцо)	0,19800	0,00000	0,03775	0,19100	0,38900	двухступенчатый ВВП ГВС	1425,2	570,1	568,5	379,0	2942,8	2026
пр-кт Ленина, 139б	Кем.ГРЭС-НК ТЭЦ (кольцо)	0,19800	0,00000	0,03775	0,19100	0,38900	двухступенчатый ВВП ГВС	1425,2	570,1	568,5	379,0	2942,8	2026
пр-кт Ленина, 139в	Кем.ГРЭС-НК ТЭЦ (кольцо)	0,20400	0,00000	0,03775	0,19100	0,39500	двухступенчатый ВВП ГВС	1425,2	570,1	585,7	390,5	2971,5	2026
пр-кт Ленина, 140а	Кем.ГРЭС-НК ТЭЦ (кольцо)	0,22000	0,00000	0,03775	0,19100	0,41100	двухступенчатый ВВП ГВС	1425,2	570,1	631,7	421,1	3048,1	2026
пр-кт Ленина, 141	Кем.ГРЭС-НК ТЭЦ (кольцо)	0,65780	0,00000	0,08820	0,35402	1,01182	двухступенчатый ВВП ГВС	1527,3	610,9	1888,6	1259,1	5286,0	2026
пр-кт Ленина, 141а	Кем.ГРЭС-НК ТЭЦ (кольцо)	0,19900	0,00000	0,03775	0,19100	0,39000	двухступенчатый ВВП ГВС	1425,2	570,1	571,4	380,9	2947,6	2026
пр-кт Ленина, 142б	Кем.ГРЭС-НК ТЭЦ (кольцо)	0,21400	0,00000	0,03775	0,19100	0,40500	двухступенчатый ВВП ГВС	1425,2	570,1	614,4	409,6	3019,4	2026
пр-кт Ленинградский, 13	Кем.ГРЭС-НК ТЭЦ (кольцо)	0,32850	0,00000	0,05788	0,26290	0,59140	двухступенчатый ВВП ГВС	1467,8	587,1	943,2	628,8	3626,8	2026
пр-кт Ленинградский, 13а	Кем.ГРЭС-НК ТЭЦ (кольцо)	0,33390	0,00000	0,05616	0,25719	0,59109	двухступенчатый ВВП ГВС	1463,5	585,4	958,7	639,1	3646,7	2026
пр-кт Ленинградский, 15а	Кем.ГРЭС-НК ТЭЦ (кольцо)	0,31765	0,00000	0,05528	0,25422	0,57187	двухступенчатый ВВП ГВС	1463,5	585,4	912,0	608,0	3569,0	2026
пр-кт Ленинградский, 21а	Кем.ГРЭС-НК ТЭЦ (кольцо)	0,39476	0,00000	0,07694	0,32200	0,71676	двухступенчатый ВВП ГВС	1506,1	602,4	1133,4	755,6	3997,5	2026
пр-кт Ленинградский, 21в	Кем.ГРЭС-НК ТЭЦ (кольцо)	0,39500	0,00000	0,07558	0,31800	0,71300	двухступенчатый ВВП ГВС	1501,8	600,7	1134,1	756,1	3992,7	2026
пр-кт Ленинградский, 21г	Кем.ГРЭС-НК ТЭЦ (кольцо)	0,19800	0,00000	0,03775	0,19100	0,38900	двухступенчатый ВВП ГВС	1425,2	570,1	568,5	379,0	2942,8	2026
пр-кт Ленинградский, 23б	Кем.ГРЭС-НК ТЭЦ (кольцо)	0,19700	0,00000	0,03775	0,19100	0,38800	двухступенчатый ВВП ГВС	1425,2	570,1	565,6	377,1	2938,0	2026

**ОБОСНОВЫВАЮЩИЕ МАТЕРИАЛЫ К СХЕМЕ ТЕПЛОСНАБЖЕНИЯ ГОРОДА КЕМЕРОВО НА ПЕРИОД ДО 2033 ГОДА (АКТУАЛИЗАЦИЯ НА 2025 ГОД) ГЛАВА 9. ПРЕДЛОЖЕНИЯ ПО ПЕРЕВОДУ ОТКРЫТЫХ СИСТЕМ ТЕПЛОСНАБЖЕНИЯ (ГОРЯЧЕГО ВОДОСНАБЖЕНИЯ) В ЗАКРЫТЫЕ СИСТЕМЫ ГОРЯЧЕГО ВОДОСНАБЖЕНИЯ**

Адрес потребителя	Источник теплоснабжения	Расчетная тепловая нагрузка отопления, Гкал/ч	Расчетная тепловая нагрузка вентиляции, Гкал/ч	Средне-часовая тепловая нагрузка ГВС, Гкал/ч	Максимальная тепловая нагрузка ГВС, Гкал/ч	Суммарная нагрузка на узле ввода (без вент.), Гкал/ч	Вид оборудования в системе ГВС	Стоимость оборудования с НДС, тыс. руб.	Строительно-монтажные работы (СМР) с НДС, тыс. руб.	Работы по реконструкции системы ГВС с НДС, тыс. руб., в т. ч.		Всего, тыс. руб.	Год закрытия системы ГВС
										стоимость оборудования с НДС, тыс. руб.	СМР с НДС, тыс. руб.		
пр-кт Ленинградский, 25б	Кем.ГРЭС-НК ТЭЦ (кольцо)	0,29800	0,00000	0,04996	0,23600	0,53400	двухступенчатый ВВП ГВС	1450,8	580,3	855,6	570,4	3457,1	2026
пр-кт Ленинградский, 25в	Кем.ГРЭС-НК ТЭЦ (кольцо)	0,31900	0,00000	0,05641	0,25800	0,57700	двухступенчатый ВВП ГВС	1467,8	587,1	915,9	610,6	3581,4	2026
пр-кт Ленинградский, 27	Кем.ГРЭС-НК ТЭЦ (кольцо)	0,20300	0,00000	0,03775	0,19100	0,39400	двухступенчатый ВВП ГВС	1425,2	570,1	582,8	388,6	2966,7	2026
пр-кт Ленинградский, 27а	Кем.ГРЭС-НК ТЭЦ (кольцо)	0,20200	0,00000	0,03775	0,19100	0,39300	двухступенчатый ВВП ГВС	1425,2	570,1	580,0	386,6	2961,9	2026
пр-кт Ленинградский, 3	Кем.ГРЭС-НК ТЭЦ (кольцо)	0,30006	0,00000	0,05429	0,25090	0,55096	двухступенчатый ВВП ГВС	1459,3	583,7	861,5	574,3	3478,8	2026
пр-кт Ленинградский, 30а	Кем.ГРЭС-НК ТЭЦ (кольцо)	0,36600	0,00000	0,04967	0,23500	0,60100	двухступенчатый ВВП ГВС	1450,8	580,3	1050,8	700,6	3782,5	2026
пр-кт Ленинградский, 30б	Кем.ГРЭС-НК ТЭЦ (кольцо)	0,36600	0,00000	0,04967	0,23500	0,60100	двухступенчатый ВВП ГВС	1450,8	580,3	1050,8	700,6	3782,5	2026
пр-кт Ленинградский, 31	Кем.ГРЭС-НК ТЭЦ (кольцо)	0,20690	0,00000	0,03908	0,19614	0,40304	двухступенчатый ВВП ГВС	1425,2	570,1	594,0	396,0	2985,4	2026
пр-кт Ленинградский, 33	Кем.ГРЭС-НК ТЭЦ (кольцо)	0,21218	0,00000	0,04434	0,21587	0,42805	одноразовый ВВП ГВС	1438,0	575,2	609,2	406,1	3028,5	2026
пр-кт Ленинградский, 34	Кем.ГРЭС-НК ТЭЦ (кольцо)	0,38300	0,00000	0,04826	0,23000	0,61300	двухступенчатый ВВП ГВС	1446,5	578,6	1099,7	733,1	3857,9	2026
пр-кт Ленинградский, 34а	Кем.ГРЭС-НК ТЭЦ (кольцо)	1,84232	0,00000	0,20925	0,68839	2,53071	двухступенчатый ВВП ГВС	1735,8	694,3	5289,6	3526,4	11246,1	2026
пр-кт Ленинградский, 36	Кем.ГРЭС-НК ТЭЦ (кольцо)	1,06710	0,00000	0,16845	0,57724	1,64434	двухступенчатый ВВП ГВС	1663,5	665,4	3063,8	2042,5	7435,2	2026
пр-кт Ленинградский, 38а	Кем.ГРЭС-НК ТЭЦ (кольцо)	0,79200	0,00000	0,16689	0,57300	1,36500	двухступенчатый ВВП ГВС	1663,5	665,4	2274,0	1516,0	6118,8	2026
пр-кт Ленинградский, 3а	Кем.ГРЭС-НК ТЭЦ (кольцо)	0,32020	0,00000	0,06160	0,27500	0,59520	двухступенчатый ВВП ГВС	1476,3	590,5	919,3	612,9	3599,0	2026
пр-кт Ленинградский, 40а	Кем.ГРЭС-НК ТЭЦ (кольцо)	0,55577	0,00000	0,09433	0,37070	0,92647	двухступенчатый ВВП ГВС	1535,8	614,3	1595,7	1063,8	4809,7	2026



**ОБОСНОВЫВАЮЩИЕ МАТЕРИАЛЫ К СХЕМЕ ТЕПЛОСНАБЖЕНИЯ ГОРОДА КЕМЕРОВО НА ПЕРИОД ДО 2033 ГОДА (АКТУАЛИЗАЦИЯ НА 2025 ГОД) ГЛАВА 9. ПРЕДЛОЖЕНИЯ ПО ПЕРЕВОДУ ОТКРЫТЫХ СИСТЕМ ТЕПЛОСНАБЖЕНИЯ (ГОРЯЧЕГО ВОДОСНАБЖЕНИЯ) В ЗАКРЫТЫЕ СИСТЕМЫ ГОРЯЧЕГО ВОДОСНАБЖЕНИЯ**

Адрес потребителя	Источник теплоснабжения	Расчетная тепловая нагрузка отопления, Гкал/ч	Расчетная тепловая нагрузка вентиляции, Гкал/ч	Средне-часовая тепловая нагрузка ГВС, Гкал/ч	Максимальная тепловая нагрузка ГВС, Гкал/ч	Суммарная нагрузка на узле ввода (без вент.), Гкал/ч	Вид оборудования в системе ГВС	Стоимость оборудования с НДС, тыс. руб.	Строительно-монтажные работы (СМР) с НДС, тыс. руб.	Работы по реконструкции системы ГВС с НДС, тыс. руб., в т. ч.		Всего, тыс. руб.	Год закрытия системы ГВС
										стоимость оборудования с НДС, тыс. руб.	СМР с НДС, тыс. руб.		
пр-кт Ленинградский, 40б	Кем.ГРЭС-НК ТЭЦ (кольцо)	1,32700	0,00000	0,18853	0,63200	1,95900	двухступенчатый ВВП ГВС	1697,5	679,0	3810,0	2540,0	8726,6	2026
пр-кт Ленинградский, 40в	Кем.ГРЭС-НК ТЭЦ (кольцо)	0,71200	0,00000	0,11174	0,42200	1,13400	двухступенчатый ВВП ГВС	1569,9	628,0	2044,3	1362,8	5604,9	2026
пр-кт Ленинградский, 7	Кем.ГРЭС-НК ТЭЦ (кольцо)	0,30986	0,00000	0,06636	0,29006	0,59992	двухступенчатый ВВП ГВС	1484,8	593,9	889,7	593,1	3561,5	2026
пр-кт Ленинградский, 7а	Кем.ГРЭС-НК ТЭЦ (кольцо)	0,30270	0,00000	0,05698	0,25990	0,56260	двухступенчатый ВВП ГВС	1467,8	587,1	869,1	579,4	3503,4	2026
пр-кт Московский, 15	Кем.ГРЭС-НК ТЭЦ (кольцо)	0,57500	0,00000	0,09445	0,37100	0,94600	двухступенчатый ВВП ГВС	1535,8	614,3	1650,9	1100,6	4901,7	2026
пр-кт Московский, 21	Кем.ГРЭС-НК ТЭЦ (кольцо)	1,99700	0,00000	0,20138	0,66700	2,66400	двухступенчатый ВВП ГВС	1718,8	687,5	5733,7	3822,5	11962,5	2026
пр-кт Московский, 23б	Кем.ГРЭС-НК ТЭЦ (кольцо)	0,19997	0,00000	0,03791	0,19160	0,39157	двухступенчатый ВВП ГВС	1425,2	570,1	574,2	382,8	2952,2	2026
пр-кт Московский, 29а	Кем.ГРЭС-НК ТЭЦ (кольцо)	0,20000	0,00000	0,03775	0,19100	0,39100	двухступенчатый ВВП ГВС	1425,2	570,1	574,2	382,8	2952,4	2026
пр-кт Октябрьский, 56а	Кем.ГРЭС-НК ТЭЦ (кольцо)	0,20100	0,00000	0,03775	0,19100	0,39200	двухступенчатый ВВП ГВС	1425,2	570,1	577,1	384,7	2957,2	2026
пр-кт Октябрьский, 64б	Кем.ГРЭС-НК ТЭЦ (кольцо)	0,42100	0,00000	0,07524	0,31700	0,73800	двухступенчатый ВВП ГВС	1501,8	600,7	1208,8	805,8	4117,1	2026
пр-кт Октябрьский, 66а	Кем.ГРЭС-НК ТЭЦ (кольцо)	0,21200	0,00000	0,03775	0,19100	0,40300	двухступенчатый ВВП ГВС	1425,2	570,1	608,7	405,8	3009,8	2026
пр-кт Октябрьский, 67а	Кем.ГРЭС-НК ТЭЦ (кольцо)	0,39300	0,00000	0,07558	0,31800	0,71100	двухступенчатый ВВП ГВС	1501,8	600,7	1128,4	752,2	3983,1	2026
пр-кт Октябрьский, 70	Кем.ГРЭС-НК ТЭЦ (кольцо)	0,38540	0,00000	0,04484	0,21770	0,60310	двухступенчатый ВВП ГВС	1442,2	576,9	1106,5	737,7	3863,4	2026
пр-кт Октябрьский, 72	Кем.ГРЭС-НК ТЭЦ (кольцо)	0,20300	0,00000	0,03775	0,19100	0,39400	двухступенчатый ВВП ГВС	1425,2	570,1	582,8	388,6	2966,7	2026
пр-кт Октябрьский, 74	Кем.ГРЭС-НК ТЭЦ (кольцо)	0,41314	0,00000	0,08529	0,34592	0,75906	двухступенчатый ВВП ГВС	1518,8	607,5	1186,2	790,8	4103,4	2026
пр-кт Октябрьский, 75	Кем.ГРЭС-НК ТЭЦ (кольцо)	0,23200	0,00000	0,03106	0,16400	0,39600	двухступенчатый ВВП ГВС	1408,2	563,3	666,1	444,1	3081,7	2026

**ОБОСНОВЫВАЮЩИЕ МАТЕРИАЛЫ К СХЕМЕ ТЕПЛОСНАБЖЕНИЯ ГОРОДА КЕМЕРОВО НА ПЕРИОД ДО 2033 ГОДА (АКТУАЛИЗАЦИЯ НА 2025 ГОД) ГЛАВА 9. ПРЕДЛОЖЕНИЯ ПО ПЕРЕВОДУ ОТКРЫТЫХ СИСТЕМ ТЕПЛОСНАБЖЕНИЯ (ГОРЯЧЕГО ВОДОСНАБЖЕНИЯ) В ЗАКРЫТЫЕ СИСТЕМЫ ГОРЯЧЕГО ВОДОСНАБЖЕНИЯ**

Адрес потребителя	Источник теплоснабжения	Расчетная тепловая нагрузка отопления, Гкал/ч	Расчетная тепловая нагрузка вентиляции, Гкал/ч	Средне-часовая тепловая нагрузка ГВС, Гкал/ч	Максимальная тепловая нагрузка ГВС, Гкал/ч	Суммарная нагрузка на узле ввода (без вент.), Гкал/ч	Вид оборудования в системе ГВС	Стоимость оборудования с НДС, тыс. руб.	Строительно-монтажные работы (СМР) с НДС, тыс. руб.	Работы по реконструкции системы ГВС с НДС, тыс. руб., в т. ч.		Всего, тыс. руб.	Год закрытия системы ГВС
										стоимость оборудования с НДС, тыс. руб.	СМР с НДС, тыс. руб.		
пр-кт Октябрьский, 75а	Кем.ГРЭС-НК ТЭЦ (кольцо)	0,30100	0,00000	0,05641	0,25800	0,55900	двухступенчатый ВВП ГВС	1467,8	587,1	864,2	576,1	3495,2	2026
пр-кт Октябрьский, 77	Кем.ГРЭС-НК ТЭЦ (кольцо)	0,39080	0,00000	0,08267	0,33854	0,72934	двухступенчатый ВВП ГВС	1514,6	605,8	1122,0	748,0	3990,5	2026
пр-кт Октябрьский, 77б	Кем.ГРЭС-НК ТЭЦ (кольцо)	0,20000	0,00000	0,03775	0,19100	0,39100	двухступенчатый ВВП ГВС	1425,2	570,1	574,2	382,8	2952,4	2026
пр-кт Октябрьский, 79	Кем.ГРЭС-НК ТЭЦ (кольцо)	0,52119	0,00000	0,09849	0,38559	0,90678	двухступенчатый ВВП ГВС	1544,4	617,7	1496,4	997,6	4656,1	2026
пр-кт Октябрьский, 81	Кем.ГРЭС-НК ТЭЦ (кольцо)	0,21600	0,00000	0,03775	0,19100	0,40700	двухступенчатый ВВП ГВС	1425,2	570,1	620,2	413,4	3028,9	2026
пр-кт Октябрьский, 91	Кем.ГРЭС-НК ТЭЦ (кольцо)	0,21600	0,00000	0,03775	0,19100	0,40700	двухступенчатый ВВП ГВС	1425,2	570,1	620,2	413,4	3028,9	2026
пр-кт Октябрьский, 93	Кем.ГРЭС-НК ТЭЦ (кольцо)	0,51020	0,00000	0,09927	0,38774	0,89794	двухступенчатый ВВП ГВС	1548,6	619,4	1464,9	976,6	4609,5	2026
пр-кт Химиков, 24	Кем.ГРЭС-НК ТЭЦ (кольцо)	0,91702	0,00000	0,14499	0,51313	1,43015	двухступенчатый ВВП ГВС	1625,2	650,1	2632,9	1755,3	6663,4	2026
пр-кт Химиков, 24а	Кем.ГРЭС-НК ТЭЦ (кольцо)	0,19800	0,00000	0,03775	0,19100	0,38900	двухступенчатый ВВП ГВС	1425,2	570,1	568,5	379,0	2942,8	2026
ул Волгоградская, 16	Кем.ГРЭС-НК ТЭЦ (кольцо)	0,20200	0,00000	0,03775	0,19100	0,39300	двухступенчатый ВВП ГВС	1425,2	570,1	580,0	386,6	2961,9	2026
ул Марковцева, 24	Кем.ГРЭС-НК ТЭЦ (кольцо)	1,67120	0,00000	0,18985	0,63560	2,30680	двухступенчатый ВВП ГВС	1701,8	680,7	4798,3	3198,9	10379,6	2026
ул Марковцева, 24а	Кем.ГРЭС-НК ТЭЦ (кольцо)	0,79830	0,00000	0,11502	0,43100	1,22930	двухступенчатый ВВП ГВС	1574,1	629,7	2292,0	1528,0	6023,9	2026
пер Щегловский, 10а	Кем.ГРЭС-НК ТЭЦ (кольцо)	0,30257	0,00000	0,06160	0,27500	0,57757	двухступенчатый ВВП ГВС	1476,3	590,5	868,7	579,2	3514,7	2026
пер Щегловский, 12	Кем.ГРЭС-НК ТЭЦ (кольцо)	0,34003	0,00000	0,05334	0,24766	0,58769	двухступенчатый ВВП ГВС	1459,3	583,7	976,3	650,9	3670,1	2026
пер Щегловский, 40	Кем.ГРЭС-НК ТЭЦ (кольцо)	0,26500	0,00000	0,08038	0,33200	0,59700	одноразовый ВВП ГВС	1510,3	604,1	760,9	507,2	3382,5	2026
пр-кт Ленинградский, 30/1	Кем.ГРЭС-НК ТЭЦ (кольцо)	1,33029	0,00000	0,17129	0,58500	1,91529	двухступенчатый ВВП ГВС	1667,7	667,1	3819,5	2546,3	8700,6	2026

**ОБОСНОВЫВАЮЩИЕ МАТЕРИАЛЫ К СХЕМЕ ТЕПЛОСНАБЖЕНИЯ ГОРОДА КЕМЕРОВО НА ПЕРИОД ДО 2033 ГОДА (АКТУАЛИЗАЦИЯ НА 2025 ГОД) ГЛАВА 9. ПРЕДЛОЖЕНИЯ ПО ПЕРЕВОДУ ОТКРЫТЫХ СИСТЕМ ТЕПЛОСНАБЖЕНИЯ (ГОРЯЧЕГО ВОДОСНАБЖЕНИЯ) В ЗАКРЫТЫЕ СИСТЕМЫ ГОРЯЧЕГО ВОДОСНАБЖЕНИЯ**

Адрес потребителя	Источник теплоснабжения	Расчетная тепловая нагрузка отопления, Гкал/ч	Расчетная тепловая нагрузка вентиляции, Гкал/ч	Средне-часовая тепловая нагрузка ГВС, Гкал/ч	Максимальная тепловая нагрузка ГВС, Гкал/ч	Суммарная нагрузка на узле ввода (без вент.), Гкал/ч	Вид оборудования в системе ГВС	Стоимость оборудования с НДС, тыс. руб.	Строительно-монтажные работы (СМР) с НДС, тыс. руб.	Работы по реконструкции системы ГВС с НДС, тыс. руб., в т. ч.		Всего, тыс. руб.	Год закрытия системы ГВС
										стоимость оборудования с НДС, тыс. руб.	СМР с НДС, тыс. руб.		
пр-кт Ленинградский, 30/2	Кем.ГРЭС-НК ТЭЦ (кольцо)	0,33100	0,00000	0,04492	0,21800	0,54900	двухступенчатый ВВП ГВС	1442,2	576,9	950,4	633,6	3603,1	2026
ул Дружбы, 17	Кем.ГРЭС-НК ТЭЦ (кольцо)	0,59900	0,00000	0,14641	0,51700	1,11600	двухступенчатый ВВП ГВС	1625,2	650,1	1719,8	1146,5	5141,6	2026
ул Дружбы, 35б	Кем.ГРЭС-НК ТЭЦ (кольцо)	0,27700	0,00000	0,07189	0,30700	0,58400	одноразовый ВВП ГВС	1497,6	599,0	795,3	530,2	3422,1	2026
ул Марковцева, 22а	Кем.ГРЭС-НК ТЭЦ (кольцо)	0,38800	0,00000	0,08820	0,35400	0,74200	двухступенчатый ВВП ГВС	1527,3	610,9	1114,0	742,7	3995,0	2026
б-р Строителей, 1	Кем.ГРЭС-НК ТЭЦ (кольцо)	0,42300	0,00000	0,05140	0,24100	0,66400	двухступенчатый ВВП ГВС	1455,0	582,0	1214,5	809,7	4061,2	2026
пр-кт Ленинградский, 22	Кем.ГРЭС-НК ТЭЦ (кольцо)	0,62653	0,00000	0,12810	0,46687	1,09340	двухступенчатый ВВП ГВС	1595,4	638,2	1798,9	1199,3	5231,7	2026
пр-кт Молодежный, 3А	Кем.ГРЭС-НК ТЭЦ (кольцо)	0,43442	0,00000	0,05464	0,25206	0,68649	двухступенчатый ВВП ГВС	1463,5	585,4	1247,3	831,5	4127,7	2026
пр-кт Молодежный, 5/1	Кем.ГРЭС-НК ТЭЦ (кольцо)	0,65578	0,06896	0,09237	0,36540	1,02118	двухступенчатый ВВП ГВС	1531,6	612,6	1882,8	1255,2	5282,3	2026
ул Дружбы, 19	Кем.ГРЭС-НК ТЭЦ (кольцо)	0,83508	0,00000	0,17231	0,58777	1,42285	двухступенчатый ВВП ГВС	1672,0	668,8	2397,6	1598,4	6336,9	2026
ул Дружбы, 29	Кем.ГРЭС-НК ТЭЦ (кольцо)	0,25810	0,00000	0,07010	0,30160	0,55970	одноразовый ВВП ГВС	1493,3	597,3	741,0	494,0	3325,7	2026
пер Щегловский, 38	Кем.ГРЭС-НК ТЭЦ (кольцо)	0,09400	0,00000	0,01417	0,08500	0,17900	двухступенчатый ВВП ГВС	380,8	152,3	269,9	179,9	983,0	2026
ул Свободы, 31а	Кем.ГРЭС-НК ТЭЦ (кольцо)	0,34400	0,00000	0,08248	0,33800	0,68200	двухступенчатый ВВП ГВС	1514,6	605,8	987,7	658,5	3766,5	2026
ул Свободы, 35	Кем.ГРЭС-НК ТЭЦ (кольцо)	0,23986	0,00000	0,06179	0,27560	0,51546	одноразовый ВВП ГВС	1476,3	590,5	688,7	459,1	3214,6	2026
ул Свободы, 37	Кем.ГРЭС-НК ТЭЦ (кольцо)	0,23298	0,00000	0,06351	0,28110	0,51408	одноразовый ВВП ГВС	1480,5	592,2	668,9	445,9	3187,6	2026
ул Линия 1-я, 20а	Кем.ГРЭС-НК ТЭЦ (кольцо)	0,29500	0,00000	0,09001	0,35900	0,65400	одноразовый ВВП ГВС	1527,3	610,9	847,0	564,7	3549,9	2026
ул Линия 1-я, 20б	Кем.ГРЭС-НК ТЭЦ (кольцо)	0,28900	0,00000	0,06893	0,29800	0,58700	одноразовый ВВП ГВС	1489,0	595,6	829,8	553,2	3467,6	2026

**ОБОСНОВЫВАЮЩИЕ МАТЕРИАЛЫ К СХЕМЕ ТЕПЛОСНАБЖЕНИЯ ГОРОДА КЕМЕРОВО НА ПЕРИОД ДО 2033 ГОДА (АКТУАЛИЗАЦИЯ НА 2025 ГОД) ГЛАВА 9. ПРЕДЛОЖЕНИЯ ПО ПЕРЕВОДУ ОТКРЫТЫХ СИСТЕМ ТЕПЛОСНАБЖЕНИЯ (ГОРЯЧЕГО ВОДОСНАБЖЕНИЯ) В ЗАКРЫТЫЕ СИСТЕМЫ ГОРЯЧЕГО ВОДОСНАБЖЕНИЯ**

Адрес потребителя	Источник теплоснабжения	Расчетная тепловая нагрузка отопления, Гкал/ч	Расчетная тепловая нагрузка вентиляции, Гкал/ч	Средне-часовая тепловая нагрузка ГВС, Гкал/ч	Максимальная тепловая нагрузка ГВС, Гкал/ч	Суммарная нагрузка на узле ввода (без вент.), Гкал/ч	Вид оборудования в системе ГВС	Стоимость оборудования с НДС, тыс. руб.	Строительно-монтажные работы (СМР) с НДС, тыс. руб.	Работы по реконструкции системы ГВС с НДС, тыс. руб., в т. ч.		Всего, тыс. руб.	Год закрытия системы ГВС
										стоимость оборудования с НДС, тыс. руб.	СМР с НДС, тыс. руб.		
ул Линия 1-я, 20в	Кем.ГРЭС-НК ТЭЦ (кольцо)	0,26530	0,00000	0,04908	0,23290	0,49820	двухступенчатый ВВП ГВС	1450,8	580,3	761,7	507,8	3300,6	2026
ул Линия 1-я, 20д	Кем.ГРЭС-НК ТЭЦ (кольцо)	0,31730	0,00000	0,10719	0,40949	0,72679	одноступенчатый ВВП ГВС	1561,4	624,5	911,0	607,3	3704,3	2026
пр-кт Ленина, 88	Кем.ГРЭС-НК ТЭЦ (кольцо)	0,25210	0,00000	0,07242	0,30861	0,56071	одноступенчатый ВВП ГВС	1497,6	599,0	723,8	482,6	3303,0	2026
б-р Строителей, 14	Кем.ГРЭС-НК ТЭЦ (кольцо)	0,31430	0,00000	0,04717	0,22612	0,54042	двухступенчатый ВВП ГВС	1446,5	578,6	902,4	601,6	3529,1	2026
б-р Строителей, 20	Кем.ГРЭС-НК ТЭЦ (кольцо)	0,59654	0,00000	0,13603	0,48859	1,08514	двухступенчатый ВВП ГВС	1608,2	643,3	1712,8	1141,8	5106,1	2026
пр-кт Ленина, 138	Кем.ГРЭС-НК ТЭЦ (кольцо)	0,86800	0,00000	0,13873	0,49600	1,36400	двухступенчатый ВВП ГВС	1612,4	645,0	2492,2	1661,4	6411,0	2026
пр-кт Ленина, 144а	Кем.ГРЭС-НК ТЭЦ (кольцо)	0,20200	0,00000	0,03775	0,19100	0,39300	двухступенчатый ВВП ГВС	1425,2	570,1	580,0	386,6	2961,9	2026
пр-кт Ленина, 146	Кем.ГРЭС-НК ТЭЦ (кольцо)	1,28068	0,00000	0,21585	0,70634	1,98702	двухступенчатый ВВП ГВС	1744,3	697,7	3677,0	2451,4	8570,4	2026
пр-кт Ленина, 146/1	Кем.ГРЭС-НК ТЭЦ (кольцо)	1,30408	0,02550	0,22821	0,73990	2,04398	двухступенчатый ВВП ГВС	1765,6	706,2	3744,2	2496,1	8712,2	2026
пр-кт Октябрьский, 83	Кем.ГРЭС-НК ТЭЦ (кольцо)	0,42300	0,00000	0,05111	0,24000	0,66300	двухступенчатый ВВП ГВС	1455,0	582,0	1214,5	809,7	4061,2	2026
пр-кт Октябрьский, 85	Кем.ГРЭС-НК ТЭЦ (кольцо)	0,59200	0,00000	0,15299	0,53500	1,12700	двухступенчатый ВВП ГВС	1638,0	655,2	1699,7	1133,2	5126,0	2026
пр-кт Октябрьский, 89	Кем.ГРЭС-НК ТЭЦ (кольцо)	0,42224	0,00000	0,05025	0,23700	0,65924	двухступенчатый ВВП ГВС	1450,8	580,3	1212,3	808,2	4051,6	2026
пр-кт Химиков, 43	Кем.ГРЭС-НК ТЭЦ (кольцо)	1,24900	0,14000	0,17825	0,60400	1,85300	двухступенчатый ВВП ГВС	1680,5	672,2	3586,1	2390,7	8329,5	2026
пр-кт Овощеводов, 1	Кем.ГРЭС-НК ТЭЦ (кольцо)	0,10500	0,00000	0,01628	0,09600	0,20100	двухступенчатый ВВП ГВС	502,3	200,9	301,5	201,0	1205,7	2026
пр-кт Овощеводов, 2	Кем.ГРЭС-НК ТЭЦ (кольцо)	0,13600	0,00000	0,02094	0,11900	0,25500	двухступенчатый ВВП ГВС	502,3	200,9	390,5	260,3	1354,0	2026
пр-кт Овощеводов, 3	Кем.ГРЭС-НК ТЭЦ (кольцо)	0,16900	0,00000	0,02351	0,13100	0,30000	двухступенчатый ВВП ГВС	502,3	200,9	485,2	323,5	1512,0	2026

**ОБОСНОВЫВАЮЩИЕ МАТЕРИАЛЫ К СХЕМЕ ТЕПЛОСНАБЖЕНИЯ ГОРОДА КЕМЕРОВО НА ПЕРИОД ДО 2033 ГОДА (АКТУАЛИЗАЦИЯ НА 2025 ГОД) ГЛАВА 9. ПРЕДЛОЖЕНИЯ ПО ПЕРЕВОДУ ОТКРЫТЫХ СИСТЕМ ТЕПЛОСНАБЖЕНИЯ (ГОРЯЧЕГО ВОДОСНАБЖЕНИЯ) В ЗАКРЫТЫЕ СИСТЕМЫ ГОРЯЧЕГО ВОДОСНАБЖЕНИЯ**

Адрес потребителя	Источник теплоснабжения	Расчетная тепловая нагрузка отопления, Гкал/ч	Расчетная тепловая нагрузка вентиляции, Гкал/ч	Средне-часовая тепловая нагрузка ГВС, Гкал/ч	Максимальная тепловая нагрузка ГВС, Гкал/ч	Суммарная нагрузка на узле ввода (без вент.), Гкал/ч	Вид оборудования в системе ГВС	Стоимость оборудования с НДС, тыс. руб.	Строительно-монтажные работы (СМР) с НДС, тыс. руб.	Работы по реконструкции системы ГВС с НДС, тыс. руб., в т. ч.		Всего, тыс. руб.	Год закрытия системы ГВС
										стоимость оборудования с НДС, тыс. руб.	СМР с НДС, тыс. руб.		
пр-кт Овощеводов, 4	Кем.ГРЭС-НК ТЭЦ (кольцо)	0,16900	0,00000	0,02663	0,14500	0,31400	двухступенчатый ВВП ГВС	502,3	200,9	485,2	323,5	1512,0	2026
пр-кт Овощеводов, 5	Кем.ГРЭС-НК ТЭЦ (кольцо)	0,13500	0,00000	0,02094	0,11900	0,25400	двухступенчатый ВВП ГВС	502,3	200,9	387,6	258,4	1349,3	2026
пр-кт Овощеводов, 6	Кем.ГРЭС-НК ТЭЦ (кольцо)	0,10500	0,00000	0,01726	0,10100	0,20600	двухступенчатый ВВП ГВС	502,3	200,9	301,5	201,0	1205,7	2026
ул Западная, 13	Кем.ГРЭС-НК ТЭЦ (кольцо)	0,15400	0,00000	0,00765	0,04800	0,20200	двухступенчатый ВВП ГВС	502,3	200,9	442,2	294,8	1440,2	2026
ул Молодежная, 52б	Кем.ГРЭС-НК ТЭЦ (кольцо)	0,29000	0,00000	0,08783	0,35300	0,64300	одноступенчатый ВВП ГВС	1523,1	609,2	832,6	555,1	3520,0	2026
ул Парковая, 10	Кем.ГРЭС-НК ТЭЦ (кольцо)	0,49100	0,00000	0,06925	0,29900	0,79000	двухступенчатый ВВП ГВС	1493,3	597,3	1409,7	939,8	4440,2	2026
ул Парковая, 10а	Кем.ГРЭС-НК ТЭЦ (кольцо)	0,49100	0,00000	0,06160	0,27500	0,76600	двухступенчатый ВВП ГВС	1476,3	590,5	1409,7	939,8	4416,4	2026
ул Парковая, 10б	Кем.ГРЭС-НК ТЭЦ (кольцо)	0,49100	0,00000	0,05975	0,26900	0,76000	двухступенчатый ВВП ГВС	1472,0	588,8	1409,7	939,8	4410,4	2026
ул Парковая, 23	Кем.ГРЭС-НК ТЭЦ (кольцо)	0,21770	0,00000	0,03949	0,19770	0,41540	двухступенчатый ВВП ГВС	1429,5	571,8	625,1	416,7	3043,0	2026
ул Парковая, 23А	Кем.ГРЭС-НК ТЭЦ (кольцо)	0,37220	0,00000	0,07355	0,31200	0,68420	двухступенчатый ВВП ГВС	1497,6	599,0	1068,6	712,4	3877,7	2026
ул Парковая, 27	Кем.ГРЭС-НК ТЭЦ (кольцо)	0,06020	0,00000	0,00841	0,05259	0,11279	двухступенчатый ВВП ГВС	377,7	151,1	172,8	115,2	816,8	2026
ул Парковая, 29	Кем.ГРЭС-НК ТЭЦ (кольцо)	0,06100	0,00000	0,00848	0,05300	0,11400	двухступенчатый ВВП ГВС	377,7	151,1	175,1	116,8	820,6	2026
ул Парковая, 31	Кем.ГРЭС-НК ТЭЦ (кольцо)	0,06100	0,00000	0,00848	0,05300	0,11400	двухступенчатый ВВП ГВС	377,7	151,1	175,1	116,8	820,6	2026
ул Северная, 30	Кем.ГРЭС-НК ТЭЦ (кольцо)	0,16700	0,00000	0,01949	0,11200	0,27900	двухступенчатый ВВП ГВС	502,3	200,9	479,5	319,7	1502,4	2026
пр-кт Кузнецкий, 118	Кем.ГРЭС-НК ТЭЦ (кольцо)	0,31900	0,00000	0,05858	0,26520	0,58420	двухступенчатый ВВП ГВС	1472,0	588,8	915,9	610,6	3587,3	2026
пр-кт Кузнецкий, 118а	Кем.ГРЭС-НК ТЭЦ (кольцо)	0,31770	0,00000	0,04410	0,21500	0,53270	двухступенчатый ВВП ГВС	1438,0	575,2	912,2	608,1	3533,5	2026

**ОБОСНОВЫВАЮЩИЕ МАТЕРИАЛЫ К СХЕМЕ ТЕПЛОСНАБЖЕНИЯ ГОРОДА КЕМЕРОВО НА ПЕРИОД ДО 2033 ГОДА (АКТУАЛИЗАЦИЯ НА 2025 ГОД) ГЛАВА 9. ПРЕДЛОЖЕНИЯ ПО ПЕРЕВОДУ ОТКРЫТЫХ СИСТЕМ ТЕПЛОСНАБЖЕНИЯ (ГОРЯЧЕГО ВОДОСНАБЖЕНИЯ) В ЗАКРЫТЫЕ СИСТЕМЫ ГОРЯЧЕГО ВОДОСНАБЖЕНИЯ**

Адрес потребителя	Источник теплоснабжения	Расчетная тепловая нагрузка отопления, Гкал/ч	Расчетная тепловая нагрузка вентиляции, Гкал/ч	Средне-часовая тепловая нагрузка ГВС, Гкал/ч	Максимальная тепловая нагрузка ГВС, Гкал/ч	Суммарная нагрузка на узле ввода (без вент.), Гкал/ч	Вид оборудования в системе ГВС	Стоимость оборудования с НДС, тыс. руб.	Строительно-монтажные работы (СМР) с НДС, тыс. руб.	Работы по реконструкции системы ГВС с НДС, тыс. руб., в т. ч.		Всего, тыс. руб.	Год закрытия системы ГВС
										стоимость оборудования с НДС, тыс. руб.	СМР с НДС, тыс. руб.		
пр-кт Кузнецкий, 118б	Кем.ГРЭС-НК ТЭЦ (кольцо)	0,37140	0,00000	0,06222	0,27700	0,64840	двухступенчатый ВВП ГВС	1476,3	590,5	1066,3	710,9	3844,0	2026
пр-кт Кузнецкий, 120	Кем.ГРЭС-НК ТЭЦ (кольцо)	0,30860	0,00000	0,05641	0,25800	0,56660	двухступенчатый ВВП ГВС	1467,8	587,1	886,0	590,7	3531,6	2026
пр-кт Кузнецкий, 120а	Кем.ГРЭС-НК ТЭЦ (кольцо)	0,35550	0,00000	0,04410	0,21500	0,57050	двухступенчатый ВВП ГВС	1438,0	575,2	1020,7	680,5	3714,4	2026
пр-кт Кузнецкий, 122	Кем.ГРЭС-НК ТЭЦ (кольцо)	0,88770	0,00000	0,19580	0,65180	1,53950	двухступенчатый ВВП ГВС	1710,3	684,1	2548,7	1699,2	6642,3	2026
пр-кт Кузнецкий, 122а	Кем.ГРЭС-НК ТЭЦ (кольцо)	0,27530	0,00000	0,04410	0,21500	0,49030	двухступенчатый ВВП ГВС	1438,0	575,2	790,4	527,0	3330,6	2026
ул Пролетарская, 21	Кем.ГРЭС-НК ТЭЦ (кольцо)	0,39200	0,00000	0,06222	0,27700	0,66900	двухступенчатый ВВП ГВС	1476,3	590,5	1125,5	750,3	3942,6	2026
ул Пролетарская, 28	Кем.ГРЭС-НК ТЭЦ (кольцо)	0,27100	0,00000	0,07558	0,31800	0,58900	одноступенчатый ВВП ГВС	1501,8	600,7	778,1	518,7	3399,3	2026
ул Сибиряков-Гвардейцев, 13	Кем.ГРЭС-НК ТЭЦ (кольцо)	0,30340	0,00000	0,07558	0,31800	0,62140	одноступенчатый ВВП ГВС	1501,8	600,7	871,1	580,7	3554,4	2026
ул Сибиряков-Гвардейцев, 15	Кем.ГРЭС-НК ТЭЦ (кольцо)	0,21910	0,00000	0,03775	0,19100	0,41010	двухступенчатый ВВП ГВС	1425,2	570,1	629,1	419,4	3043,8	2026
ул Сибиряков-Гвардейцев, 24	Кем.ГРЭС-НК ТЭЦ (кольцо)	0,56690	0,00000	0,15924	0,55210	1,11900	двухступенчатый ВВП ГВС	1650,7	660,3	1627,7	1085,1	5023,8	2026
ул Сибиряков-Гвардейцев, 28	Кем.ГРЭС-НК ТЭЦ (кольцо)	0,44765	0,00000	0,09037	0,35997	0,80762	двухступенчатый ВВП ГВС	1527,3	610,9	1285,3	856,8	4280,4	2026
ул Сибиряков-Гвардейцев, 3	Кем.ГРЭС-НК ТЭЦ (кольцо)	0,29450	0,00000	0,04410	0,21500	0,50950	двухступенчатый ВВП ГВС	1438,0	575,2	845,6	563,7	3422,5	2026
ул Сибиряков-Гвардейцев, 5	Кем.ГРЭС-НК ТЭЦ (кольцо)	0,27430	0,00000	0,04410	0,21500	0,48930	двухступенчатый ВВП ГВС	1438,0	575,2	787,6	525,0	3325,8	2026
ул Сибиряков-Гвардейцев, 7	Кем.ГРЭС-НК ТЭЦ (кольцо)	0,28400	0,00000	0,04648	0,22364	0,50764	двухступенчатый ВВП ГВС	1442,2	576,9	815,4	543,6	3378,2	2026
ул Федоровского, 4	Кем.ГРЭС-НК ТЭЦ (кольцо)	0,29150	0,00000	0,04410	0,21500	0,50650	двухступенчатый ВВП ГВС	1438,0	575,2	836,9	558,0	3408,1	2026
ул Федоровского, 8	Кем.ГРЭС-НК ТЭЦ (кольцо)	0,22720	0,00000	0,03178	0,16700	0,39420	двухступенчатый ВВП ГВС	1408,2	563,3	652,3	434,9	3058,7	2026

**ОБОСНОВЫВАЮЩИЕ МАТЕРИАЛЫ К СХЕМЕ ТЕПЛОСНАБЖЕНИЯ ГОРОДА КЕМЕРОВО НА ПЕРИОД ДО 2033 ГОДА (АКТУАЛИЗАЦИЯ НА 2025 ГОД) ГЛАВА 9. ПРЕДЛОЖЕНИЯ ПО ПЕРЕВОДУ ОТКРЫТЫХ СИСТЕМ ТЕПЛОСНАБЖЕНИЯ (ГОРЯЧЕГО ВОДОСНАБЖЕНИЯ) В ЗАКРЫТЫЕ СИСТЕМЫ ГОРЯЧЕГО ВОДОСНАБЖЕНИЯ**

Адрес потребителя	Источник теплоснабжения	Расчетная тепловая нагрузка отопления, Гкал/ч	Расчетная тепловая нагрузка вентиляции, Гкал/ч	Средне-часовая тепловая нагрузка ГВС, Гкал/ч	Максимальная тепловая нагрузка ГВС, Гкал/ч	Суммарная нагрузка на узле ввода (без вент.), Гкал/ч	Вид оборудования в системе ГВС	Стоимость оборудования с НДС, тыс. руб.	Строительно-монтажные работы (СМР) с НДС, тыс. руб.	Работы по реконструкции системы ГВС с НДС, тыс. руб., в т. ч.		Всего, тыс. руб.	Год закрытия системы ГВС
										стоимость оборудования с НДС, тыс. руб.	СМР с НДС, тыс. руб.		
пр-кт Овощеводов, 20	Кем.ГРЭС-НК ТЭЦ (кольцо)	0,16700	0,00000	0,01847	0,10700	0,27400	двухступенчатый ВВП ГВС	502,3	200,9	479,5	319,7	1502,4	2026
б-р Пионерский, 11а	Кем.ГРЭС-НК ТЭЦ (кольцо)	0,35300	0,00000	0,05611	0,25700	0,61000	двухступенчатый ВВП ГВС	1463,5	585,4	1013,5	675,7	3738,1	2026
б-р Пионерский, 2	Кем.ГРЭС-НК ТЭЦ (кольцо)	0,30300	0,00000	0,05641	0,25800	0,56100	двухступенчатый ВВП ГВС	1467,8	587,1	870,0	580,0	3504,8	2026
пр-кт Ленина, 60а	Кем.ГРЭС-НК ТЭЦ (кольцо)	0,20200	0,00000	0,03801	0,19200	0,39400	двухступенчатый ВВП ГВС	1425,2	570,1	580,0	386,6	2961,9	2026
пр-кт Ленина, 60б	Кем.ГРЭС-НК ТЭЦ (кольцо)	0,22000	0,00000	0,03801	0,19200	0,41200	двухступенчатый ВВП ГВС	1425,2	570,1	631,7	421,1	3048,1	2026
пр-кт Ленина, 60в	Кем.ГРЭС-НК ТЭЦ (кольцо)	0,22000	0,00000	0,03801	0,19200	0,41200	двухступенчатый ВВП ГВС	1425,2	570,1	631,7	421,1	3048,1	2026
пр-кт Ленина, 62а	Кем.ГРЭС-НК ТЭЦ (кольцо)	0,20200	0,00000	0,03801	0,19200	0,39400	двухступенчатый ВВП ГВС	1425,2	570,1	580,0	386,6	2961,9	2026
пр-кт Ленина, 65	Кем.ГРЭС-НК ТЭЦ (кольцо)	0,59900	0,00000	0,09445	0,37100	0,97000	двухступенчатый ВВП ГВС	1535,8	614,3	1719,8	1146,5	5016,6	2026
пр-кт Ленина, 67а	Кем.ГРЭС-НК ТЭЦ (кольцо)	0,32615	0,00000	0,07027	0,30211	0,62825	двухступенчатый ВВП ГВС	1493,3	597,3	936,4	624,3	3651,3	2026
пр-кт Ленина, 76	Кем.ГРЭС-НК ТЭЦ (кольцо)	0,66802	0,15600	0,10462	0,40244	1,07046	двухступенчатый ВВП ГВС	1557,1	622,8	1918,0	1278,7	5376,6	2026
пр-кт Ленина, 76а	Кем.ГРЭС-НК ТЭЦ (кольцо)	0,30100	0,00000	0,05641	0,25800	0,55900	двухступенчатый ВВП ГВС	1467,8	587,1	864,2	576,1	3495,2	2026
пр-кт Ленина, 82б	Кем.ГРЭС-НК ТЭЦ (кольцо)	0,29900	0,00000	0,05581	0,25600	0,55500	двухступенчатый ВВП ГВС	1463,5	585,4	858,5	572,3	3479,7	2026
пр-кт Ленина, 86	Кем.ГРЭС-НК ТЭЦ (кольцо)	0,30300	0,00000	0,05581	0,25600	0,55900	двухступенчатый ВВП ГВС	1463,5	585,4	870,0	580,0	3498,9	2026
пр-кт Ленина, 86а	Кем.ГРЭС-НК ТЭЦ (кольцо)	0,20400	0,00000	0,03775	0,19100	0,39500	двухступенчатый ВВП ГВС	1425,2	570,1	585,7	390,5	2971,5	2026
пр-кт Ленина, 90б	Кем.ГРЭС-НК ТЭЦ (кольцо)	0,20400	0,00000	0,03775	0,19100	0,39500	двухступенчатый ВВП ГВС	1425,2	570,1	585,7	390,5	2971,5	2026
пр-кт Октябрьский, 15	Кем.ГРЭС-НК ТЭЦ (кольцо)	0,18290	0,00000	0,02591	0,14184	0,32474	двухступенчатый ВВП ГВС	502,3	200,9	525,1	350,1	1578,5	2026

**ОБОСНОВЫВАЮЩИЕ МАТЕРИАЛЫ К СХЕМЕ ТЕПЛОСНАБЖЕНИЯ ГОРОДА КЕМЕРОВО НА ПЕРИОД ДО 2033 ГОДА (АКТУАЛИЗАЦИЯ НА 2025 ГОД) ГЛАВА 9. ПРЕДЛОЖЕНИЯ ПО ПЕРЕВОДУ ОТКРЫТЫХ СИСТЕМ ТЕПЛОСНАБЖЕНИЯ (ГОРЯЧЕГО ВОДОСНАБЖЕНИЯ) В ЗАКРЫТЫЕ СИСТЕМЫ ГОРЯЧЕГО ВОДОСНАБЖЕНИЯ**

Адрес потребителя	Источник теплоснабжения	Расчетная тепловая нагрузка отопления, Гкал/ч	Расчетная тепловая нагрузка вентиляции, Гкал/ч	Средне-часовая тепловая нагрузка ГВС, Гкал/ч	Максимальная тепловая нагрузка ГВС, Гкал/ч	Суммарная нагрузка на узле ввода (без вент.), Гкал/ч	Вид оборудования в системе ГВС	Стоимость оборудования с НДС, тыс. руб.	Строительно-монтажные работы (СМР) с НДС, тыс. руб.	Работы по реконструкции системы ГВС с НДС, тыс. руб., в т. ч.		Всего, тыс. руб.	Год закрытия системы ГВС
										стоимость оборудования с НДС, тыс. руб.	СМР с НДС, тыс. руб.		
пр-кт Октябрьский, 17	Кем.ГРЭС-НК ТЭЦ (кольцо)	0,34400	0,00000	0,05581	0,25600	0,60000	двухступенчатый ВВП ГВС	1463,5	585,4	987,7	658,5	3695,1	2026
пр-кт Октябрьский, 20а	Кем.ГРЭС-НК ТЭЦ (кольцо)	0,26416	0,00000	0,03980	0,19890	0,46306	двухступенчатый ВВП ГВС	1429,5	571,8	758,4	505,6	3265,3	2026
пр-кт Октябрьский, 20б	Кем.ГРЭС-НК ТЭЦ (кольцо)	0,33500	0,00000	0,03775	0,19100	0,52600	двухступенчатый ВВП ГВС	1425,2	570,1	961,8	641,2	3598,4	2026
пр-кт Октябрьский, 23	Кем.ГРЭС-НК ТЭЦ (кольцо)	0,31600	0,00000	0,06443	0,28400	0,60000	двухступенчатый ВВП ГВС	1480,5	592,2	907,3	604,9	3584,9	2026
пр-кт Октябрьский, 23б	Кем.ГРЭС-НК ТЭЦ (кольцо)	0,30000	0,00000	0,05581	0,25600	0,55600	двухступенчатый ВВП ГВС	1463,5	585,4	861,3	574,2	3484,5	2026
пр-кт Октябрьский, 25	Кем.ГРЭС-НК ТЭЦ (кольцо)	0,17800	0,00000	0,02375	0,13210	0,31010	двухступенчатый ВВП ГВС	502,3	200,9	511,1	340,7	1555,0	2026
пр-кт Октябрьский, 35	Кем.ГРЭС-НК ТЭЦ (кольцо)	0,18100	0,00000	0,02439	0,13500	0,31600	двухступенчатый ВВП ГВС	502,3	200,9	519,7	346,5	1569,4	2026
пр-кт Октябрьский, 37	Кем.ГРЭС-НК ТЭЦ (кольцо)	0,30700	0,00000	0,05581	0,25600	0,56300	двухступенчатый ВВП ГВС	1463,5	585,4	881,4	587,6	3518,0	2026
пр-кт Октябрьский, 3в	Кем.ГРЭС-НК ТЭЦ (кольцо)	0,29995	0,00000	0,03746	0,18987	0,48982	двухступенчатый ВВП ГВС	1425,2	570,1	861,2	574,1	3430,7	2026
пр-кт Октябрьский, 47	Кем.ГРЭС-НК ТЭЦ (кольцо)	0,30600	0,00000	0,06763	0,29400	0,60000	двухступенчатый ВВП ГВС	1489,0	595,6	878,6	585,7	3549,0	2026
пр-кт Октябрьский, 7	Кем.ГРЭС-НК ТЭЦ (кольцо)	2,85326	0,00000	0,29382	0,91740	3,77066	двухступенчатый ВВП ГВС	1876,2	750,5	8192,2	5461,4	16280,3	2026
ул Спортивная, 16а	Кем.ГРЭС-НК ТЭЦ (кольцо)	0,26600	0,00000	0,04410	0,21500	0,48100	двухступенчатый ВВП ГВС	1438,0	575,2	763,7	509,2	3286,1	2026
ул Спортивная, 18а	Кем.ГРЭС-НК ТЭЦ (кольцо)	0,37000	0,00000	0,06474	0,28500	0,65500	двухступенчатый ВВП ГВС	1480,5	592,2	1062,3	708,2	3843,3	2026
ул Спортивная, 22	Кем.ГРЭС-НК ТЭЦ (кольцо)	0,21200	0,00000	0,04519	0,21900	0,43100	одноступенчатый ВВП ГВС	1442,2	576,9	608,7	405,8	3033,6	2026
ул Спортивная, 24	Кем.ГРЭС-НК ТЭЦ (кольцо)	0,20400	0,00000	0,03775	0,19100	0,39500	двухступенчатый ВВП ГВС	1425,2	570,1	585,7	390,5	2971,5	2026
пр-кт Комсомольский, 25	Кем.ГРЭС-НК ТЭЦ (кольцо)	0,34957	0,00000	0,06525	0,28660	0,63617	двухступенчатый ВВП ГВС	1484,8	593,9	1003,7	669,1	3751,5	2026



**ОБОСНОВЫВАЮЩИЕ МАТЕРИАЛЫ К СХЕМЕ ТЕПЛОСНАБЖЕНИЯ ГОРОДА КЕМЕРОВО НА ПЕРИОД ДО 2033 ГОДА (АКТУАЛИЗАЦИЯ НА 2025 ГОД) ГЛАВА 9. ПРЕДЛОЖЕНИЯ ПО ПЕРЕВОДУ ОТКРЫТЫХ СИСТЕМ ТЕПЛОСНАБЖЕНИЯ (ГОРЯЧЕГО ВОДОСНАБЖЕНИЯ) В ЗАКРЫТЫЕ СИСТЕМЫ ГОРЯЧЕГО ВОДОСНАБЖЕНИЯ**

Адрес потребителя	Источник теплоснабжения	Расчетная тепловая нагрузка отопления, Гкал/ч	Расчетная тепловая нагрузка вентиляции, Гкал/ч	Средне-часовая тепловая нагрузка ГВС, Гкал/ч	Максимальная тепловая нагрузка ГВС, Гкал/ч	Суммарная нагрузка на узле ввода (без вент.), Гкал/ч	Вид оборудования в системе ГВС	Стоимость оборудования с НДС, тыс. руб.	Строительно-монтажные работы (СМР) с НДС, тыс. руб.	Работы по реконструкции системы ГВС с НДС, тыс. руб., в т. ч.		Всего, тыс. руб.	Год закрытия системы ГВС
										стоимость оборудования с НДС, тыс. руб.	СМР с НДС, тыс. руб.		
пр-кт Октябрьский, 105	Кем.ГРЭС-НК ТЭЦ (кольцо)	0,38890	0,00000	0,08603	0,34800	0,73690	двухступенчатый ВВП ГВС	1523,1	609,2	1116,6	744,4	3993,3	2026
пр-кт Октябрьский, 69а	Кем.ГРЭС-НК ТЭЦ (кольцо)	0,30100	0,00000	0,05641	0,25800	0,55900	двухступенчатый ВВП ГВС	1467,8	587,1	864,2	576,1	3495,2	2026
ул 40 лет Октября, 9/2	Кем.ТЭЦ	0,35400	0,00000	0,16580	0,57000	0,92400	одноступенчатый ВВП ГВС	1659,2	663,7	1016,4	677,6	4016,9	2025
ул 40 лет Октября, 9/4	Кем.ТЭЦ	0,09900	0,00000	0,04248	0,20900	0,30800	одноступенчатый ВВП ГВС	502,3	200,9	284,2	189,5	1177,0	2025
ул Инициативная, 87а	Кем.ТЭЦ	0,15800	0,00000	0,01142	0,07000	0,22800	двухступенчатый ВВП ГВС	502,3	200,9	453,6	302,4	1459,3	2025
ул Леонова, 19	Кем.ТЭЦ	0,48600	0,00000	0,04630	0,22300	0,70900	двухступенчатый ВВП ГВС	1442,2	576,9	1395,4	930,3	4344,8	2025
ул Попова, 16	Кем.ТЭЦ	0,46700	0,00000	0,05111	0,24000	0,70700	двухступенчатый ВВП ГВС	1455,0	582,0	1340,8	893,9	4271,7	2025
ул Потемкина, 1	Кем.ТЭЦ	0,45800	0,00000	0,04248	0,20900	0,66700	двухступенчатый ВВП ГВС	1433,7	573,5	1315,0	876,7	4198,9	2025
ул Черемховская, 4	Кем.ТЭЦ	0,21600	0,00000	0,01455	0,08700	0,30300	двухступенчатый ВВП ГВС	502,3	200,9	620,2	413,4	1736,9	2025
пр-кт Октябрьский, 36В	Кем.ГРЭС-НК ТЭЦ (кольцо)	0,17300	0,00000	0,04237	0,20860	0,38160	одноступенчатый ВВП ГВС	527,1	210,8	496,7	331,1	1565,7	2026
пр-кт Октябрьский, 36Г	Кем.ГРЭС-НК ТЭЦ (кольцо)	0,17300	0,00000	0,04237	0,20860	0,38160	одноступенчатый ВВП ГВС	527,1	210,8	496,7	331,1	1565,7	2026
пр-кт Шахтеров, 91А	Кем.ТЭЦ	0,33240	0,00000	0,04192	0,20690	0,53930	двухступенчатый ВВП ГВС	1433,7	573,5	954,4	636,2	3597,9	2025
ул Инициативная, 10а	Кем.ТЭЦ	0,16700	0,00000	0,00916	0,05700	0,22400	двухступенчатый ВВП ГВС	502,3	200,9	479,5	319,7	1502,4	2025
ул Халтурина, 13а	Кем.ТЭЦ	0,05083	0,00000	0,01892	0,10922	0,16005	одноступенчатый ВВП ГВС	380,8	152,3	145,9	97,3	776,4	2025
пр-кт Шахтеров, 40	Кем.ТЭЦ	0,29730	0,00000	0,06058	0,27170	0,56900	двухступенчатый ВВП ГВС	1476,3	590,5	853,6	569,1	3489,5	2025
пр-кт Шахтеров, 51	Кем.ТЭЦ	0,29720	0,00000	0,03688	0,18760	0,48480	двухступенчатый ВВП ГВС	1421,0	568,4	853,3	568,9	3411,5	2025

**ОБОСНОВЫВАЮЩИЕ МАТЕРИАЛЫ К СХЕМЕ ТЕПЛОСНАБЖЕНИЯ ГОРОДА КЕМЕРОВО НА ПЕРИОД ДО 2033 ГОДА (АКТУАЛИЗАЦИЯ НА 2025 ГОД) ГЛАВА 9. ПРЕДЛОЖЕНИЯ ПО ПЕРЕВОДУ ОТКРЫТЫХ СИСТЕМ ТЕПЛОСНАБЖЕНИЯ (ГОРЯЧЕГО ВОДОСНАБЖЕНИЯ) В ЗАКРЫТЫЕ СИСТЕМЫ ГОРЯЧЕГО ВОДОСНАБЖЕНИЯ**

Адрес потребителя	Источник теплоснабжения	Расчетная тепловая нагрузка отопления, Гкал/ч	Расчетная тепловая нагрузка вентиляции, Гкал/ч	Средне-часовая тепловая нагрузка ГВС, Гкал/ч	Максимальная тепловая нагрузка ГВС, Гкал/ч	Суммарная нагрузка на узле ввода (без вент.), Гкал/ч	Вид оборудования в системе ГВС	Стоимость оборудования с НДС, тыс. руб.	Строительно-монтажные работы (СМР) с НДС, тыс. руб.	Работы по реконструкции системы ГВС с НДС, тыс. руб., в т. ч.		Всего, тыс. руб.	Год закрытия системы ГВС
										стоимость оборудования с НДС, тыс. руб.	СМР с НДС, тыс. руб.		
пр-кт Шахтеров, 57а	Кем.ТЭЦ	0,17960	0,00000	0,01786	0,10400	0,28360	двухступенчатый ВВП ГВС	502,3	200,9	515,7	343,8	1562,7	2025
пр-кт Шахтеров, 59а	Кем.ТЭЦ	0,17910	0,00000	0,01764	0,10290	0,28200	двухступенчатый ВВП ГВС	502,3	200,9	514,2	342,8	1560,3	2025
пр-кт Шахтеров, 61А	Кем.ТЭЦ	0,44120	0,00000	0,03988	0,19920	0,64040	двухступенчатый ВВП ГВС	1429,5	571,8	1266,8	844,5	4112,5	2025
пр-кт Шахтеров, 67	Кем.ТЭЦ	0,25920	0,00000	0,03719	0,18880	0,44800	двухступенчатый ВВП ГВС	1421,0	568,4	744,2	496,1	3229,7	2025
пр-кт Шахтеров, 69	Кем.ТЭЦ	0,20940	0,00000	0,02640	0,14400	0,35340	двухступенчатый ВВП ГВС	523,4	209,4	601,2	400,8	1734,8	2025
пр-кт Шахтеров, 71	Кем.ТЭЦ	0,14490	0,00000	0,01667	0,09800	0,24290	двухступенчатый ВВП ГВС	502,3	200,9	416,0	277,4	1396,6	2025
пр-кт Шахтеров, 73	Кем.ТЭЦ	0,30420	0,00000	0,05575	0,25580	0,56000	двухступенчатый ВВП ГВС	1463,5	585,4	873,4	582,3	3504,6	2025
пр-кт Шахтеров, 77	Кем.ТЭЦ	0,25320	0,00000	0,03967	0,19840	0,45160	двухступенчатый ВВП ГВС	1429,5	571,8	727,0	484,7	3212,9	2025
пр-кт Шахтеров, 81	Кем.ТЭЦ	0,57630	0,00000	0,00657	0,04131	0,61761	одноразовый ВВП ГВС	1331,6	532,7	1654,7	1103,1	4622,0	2025
пр-кт Шахтеров, 81а	Кем.ТЭЦ	0,25990	0,00000	0,01885	0,10890	0,36880	двухступенчатый ВВП ГВС	527,1	210,8	746,2	497,5	1981,6	2025
пр-кт Шахтеров, 85	Кем.ТЭЦ	0,75026	0,00000	0,12460	0,45728	1,20754	двухступенчатый ВВП ГВС	1591,2	636,5	2154,1	1436,1	5817,8	2025
ул Институтская, 18	Кем.ТЭЦ	0,20680	0,00000	0,03032	0,16090	0,36770	двухступенчатый ВВП ГВС	527,1	210,8	593,8	395,8	1727,5	2025
ул Институтская, 24	Кем.ТЭЦ	0,42030	0,00000	0,04064	0,20210	0,62240	двухступенчатый ВВП ГВС	1429,5	571,8	1206,7	804,5	4012,5	2025
ул Институтская, 26	Кем.ТЭЦ	0,45580	0,00000	0,06493	0,28560	0,74140	двухступенчатый ВВП ГВС	1484,8	593,9	1308,7	872,4	4259,8	2025
ул Ногинская, 10	Кем.ТЭЦ	0,57350	0,00000	0,19282	0,64370	1,21720	одноразовый ВВП ГВС	1706,0	682,4	1646,6	1097,7	5132,8	2025
ул Юрия Смирнова, 26	Кем.ТЭЦ	0,29830	0,00000	0,03936	0,19720	0,49550	двухступенчатый ВВП ГВС	1429,5	571,8	856,5	571,0	3428,7	2025

**ОБОСНОВЫВАЮЩИЕ МАТЕРИАЛЫ К СХЕМЕ ТЕПЛОСНАБЖЕНИЯ ГОРОДА КЕМЕРОВО НА ПЕРИОД ДО 2033 ГОДА (АКТУАЛИЗАЦИЯ НА 2025 ГОД) ГЛАВА 9. ПРЕДЛОЖЕНИЯ ПО ПЕРЕВОДУ ОТКРЫТЫХ СИСТЕМ ТЕПЛОСНАБЖЕНИЯ (ГОРЯЧЕГО ВОДОСНАБЖЕНИЯ) В ЗАКРЫТЫЕ СИСТЕМЫ ГОРЯЧЕГО ВОДОСНАБЖЕНИЯ**

Адрес потребителя	Источник теплоснабжения	Расчетная тепловая нагрузка отопления, Гкал/ч	Расчетная тепловая нагрузка вентиляции, Гкал/ч	Средне-часовая тепловая нагрузка ГВС, Гкал/ч	Максимальная тепловая нагрузка ГВС, Гкал/ч	Суммарная нагрузка на узле ввода (без вент.), Гкал/ч	Вид оборудования в системе ГВС	Стоимость оборудования с НДС, тыс. руб.	Строительно-монтажные работы (СМР) с НДС, тыс. руб.	Работы по реконструкции системы ГВС с НДС, тыс. руб., в т. ч.		Всего, тыс. руб.	Год закрытия системы ГВС
										стоимость оборудования с НДС, тыс. руб.	СМР с НДС, тыс. руб.		
ул Юрия Смирнова, 28	Кем.ТЭЦ	0,25350	0,00000	0,03506	0,18036	0,43386	двухступенчатый ВВП ГВС	1416,7	566,7	727,8	485,2	3196,5	2025
ул Юрия Смирнова, 30	Кем.ТЭЦ	0,15060	0,00000	0,03504	0,18030	0,33090	одноразовый ВВП ГВС	502,3	200,9	432,4	288,3	1423,9	2025
ул Юрия Смирнова, 32	Кем.ТЭЦ	0,14530	0,00000	0,01389	0,08350	0,22880	двухступенчатый ВВП ГВС	502,3	200,9	417,2	278,1	1398,6	2025
ул Инициативная, 29а	Кем.ТЭЦ	1,19700	0,00000	0,17935	0,60700	1,80400	двухступенчатый ВВП ГВС	1684,8	673,9	3436,8	2291,2	8086,6	2025
ул Попова, 5	Кем.ТЭЦ	0,69350	0,00000	0,17162	0,58590	1,27940	двухступенчатый ВВП ГВС	1672,0	668,8	1991,1	1327,4	5659,4	2025
б-р Строителей, 19	Кем.ГРЭС-НК ТЭЦ (кольцо)	0,59369	0,00000	0,15572	0,54246	1,13615	двухступенчатый ВВП ГВС	1642,2	656,9	1704,6	1136,4	5140,1	2026
б-р Строителей, 21а	Кем.ГРЭС-НК ТЭЦ (кольцо)	0,19800	0,00000	0,03775	0,19100	0,38900	двухступенчатый ВВП ГВС	1425,2	570,1	568,5	379,0	2942,8	2026
б-р Строителей, 21б	Кем.ГРЭС-НК ТЭЦ (кольцо)	0,29800	0,00000	0,05641	0,25800	0,55600	двухступенчатый ВВП ГВС	1467,8	587,1	855,6	570,4	3480,9	2026
б-р Строителей, 23	Кем.ГРЭС-НК ТЭЦ (кольцо)	0,30099	0,00000	0,04968	0,23502	0,53602	двухступенчатый ВВП ГВС	1450,8	580,3	864,2	576,1	3471,4	2026
б-р Строителей, 23а	Кем.ГРЭС-НК ТЭЦ (кольцо)	0,21000	0,00000	0,03775	0,19100	0,40100	двухступенчатый ВВП ГВС	1425,2	570,1	602,9	402,0	3000,2	2026
б-р Строителей, 25а	Кем.ГРЭС-НК ТЭЦ (кольцо)	0,29800	0,00000	0,03775	0,19100	0,48900	двухступенчатый ВВП ГВС	1425,2	570,1	855,6	570,4	3421,3	2026
б-р Строителей, 25б	Кем.ГРЭС-НК ТЭЦ (кольцо)	0,29800	0,00000	0,05641	0,25800	0,55600	двухступенчатый ВВП ГВС	1467,8	587,1	855,6	570,4	3480,9	2026
б-р Строителей, 25в	Кем.ГРЭС-НК ТЭЦ (кольцо)	0,38800	0,00000	0,07558	0,31800	0,70600	двухступенчатый ВВП ГВС	1501,8	600,7	1114,0	742,7	3959,2	2026
б-р Строителей, 27	Кем.ГРЭС-НК ТЭЦ (кольцо)	0,28385	0,00000	0,05752	0,26169	0,54554	двухступенчатый ВВП ГВС	1467,8	587,1	815,0	543,3	3413,2	2026
б-р Строителей, 27а	Кем.ГРЭС-НК ТЭЦ (кольцо)	0,22100	0,00000	0,03775	0,19100	0,41200	двухступенчатый ВВП ГВС	1425,2	570,1	634,5	423,0	3052,9	2026
б-р Строителей, 27б	Кем.ГРЭС-НК ТЭЦ (кольцо)	0,31600	0,00000	0,05641	0,25800	0,57400	двухступенчатый ВВП ГВС	1467,8	587,1	907,3	604,9	3567,0	2026

**ОБОСНОВЫВАЮЩИЕ МАТЕРИАЛЫ К СХЕМЕ ТЕПЛОСНАБЖЕНИЯ ГОРОДА КЕМЕРОВО НА ПЕРИОД ДО 2033 ГОДА (АКТУАЛИЗАЦИЯ НА 2025 ГОД) ГЛАВА 9. ПРЕДЛОЖЕНИЯ ПО ПЕРЕВОДУ ОТКРЫТЫХ СИСТЕМ ТЕПЛОСНАБЖЕНИЯ (ГОРЯЧЕГО ВОДОСНАБЖЕНИЯ) В ЗАКРЫТЫЕ СИСТЕМЫ ГОРЯЧЕГО ВОДОСНАБЖЕНИЯ**

Адрес потребителя	Источник теплоснабжения	Расчетная тепловая нагрузка отопления, Гкал/ч	Расчетная тепловая нагрузка вентиляции, Гкал/ч	Средне-часовая тепловая нагрузка ГВС, Гкал/ч	Максимальная тепловая нагрузка ГВС, Гкал/ч	Суммарная нагрузка на узле ввода (без вент.), Гкал/ч	Вид оборудования в системе ГВС	Стоимость оборудования с НДС, тыс. руб.	Строительно-монтажные работы (СМР) с НДС, тыс. руб.	Работы по реконструкции системы ГВС с НДС, тыс. руб., в т. ч.		Всего, тыс. руб.	Год закрытия системы ГВС
										стоимость оборудования с НДС, тыс. руб.	СМР с НДС, тыс. руб.		
б-р Строителей, 27в	Кем.ГРЭС-НК ТЭЦ (кольцо)	0,29600	0,00000	0,05641	0,25800	0,55400	двухступенчатый ВВП ГВС	1467,8	587,1	849,9	566,6	3471,3	2026
б-р Строителей, 29а	Кем.ГРЭС-НК ТЭЦ (кольцо)	0,30900	0,00000	0,05975	0,26900	0,57800	двухступенчатый ВВП ГВС	1472,0	588,8	887,2	591,5	3539,5	2026
б-р Строителей, 31	Кем.ГРЭС-НК ТЭЦ (кольцо)	0,31155	0,00000	0,04957	0,23464	0,54619	двухступенчатый ВВП ГВС	1450,8	580,3	894,5	596,3	3521,9	2026
б-р Строителей, 31б	Кем.ГРЭС-НК ТЭЦ (кольцо)	0,22100	0,00000	0,03775	0,19100	0,41200	двухступенчатый ВВП ГВС	1425,2	570,1	634,5	423,0	3052,9	2026
б-р Строителей, 33а	Кем.ГРЭС-НК ТЭЦ (кольцо)	0,20300	0,00000	0,03775	0,19100	0,39400	двухступенчатый ВВП ГВС	1425,2	570,1	582,8	388,6	2966,7	2026
б-р Строителей, 35	Кем.ГРЭС-НК ТЭЦ (кольцо)	0,31157	0,00000	0,04736	0,22680	0,53837	двухступенчатый ВВП ГВС	1446,5	578,6	894,6	596,4	3516,0	2026
б-р Строителей, 36	Кем.ГРЭС-НК ТЭЦ (кольцо)	0,20800	0,00000	0,03775	0,19100	0,39900	двухступенчатый ВВП ГВС	1425,2	570,1	597,2	398,1	2990,7	2026
пр-кт Ленина, 118	Кем.ГРЭС-НК ТЭЦ (кольцо)	0,30400	0,00000	0,04492	0,21800	0,52200	двухступенчатый ВВП ГВС	1442,2	576,9	872,8	581,9	3473,9	2026
пр-кт Ленина, 118а	Кем.ГРЭС-НК ТЭЦ (кольцо)	0,30200	0,00000	0,04741	0,22700	0,52900	двухступенчатый ВВП ГВС	1446,5	578,6	867,1	578,1	3470,3	2026
пр-кт Ленина, 119а	Кем.ГРЭС-НК ТЭЦ (кольцо)	0,30100	0,00000	0,05611	0,25700	0,55800	двухступенчатый ВВП ГВС	1463,5	585,4	864,2	576,1	3489,3	2026
пр-кт Ленина, 122	Кем.ГРЭС-НК ТЭЦ (кольцо)	0,21359	0,00000	0,03923	0,19670	0,41029	двухступенчатый ВВП ГВС	1429,5	571,8	613,3	408,8	3023,4	2026
пр-кт Ленина, 122а	Кем.ГРЭС-НК ТЭЦ (кольцо)	0,30948	0,00000	0,05569	0,25560	0,56508	двухступенчатый ВВП ГВС	1463,5	585,4	888,6	592,4	3529,9	2026
пр-кт Ленина, 125	Кем.ГРЭС-НК ТЭЦ (кольцо)	0,62960	0,00000	0,08428	0,34309	0,97269	двухступенчатый ВВП ГВС	1518,8	607,5	1807,7	1205,1	5139,2	2026
пр-кт Ленина, 125а	Кем.ГРЭС-НК ТЭЦ (кольцо)	0,39345	0,00000	0,07536	0,31736	0,71081	двухступенчатый ВВП ГВС	1501,8	600,7	1129,7	753,1	3985,3	2026
пр-кт Ленина, 126	Кем.ГРЭС-НК ТЭЦ (кольцо)	0,20400	0,00000	0,03775	0,19100	0,39500	двухступенчатый ВВП ГВС	1425,2	570,1	585,7	390,5	2971,5	2026
пр-кт Ленина, 131	Кем.ГРЭС-НК ТЭЦ (кольцо)	0,85800	0,00000	0,10981	0,41670	1,27470	двухступенчатый ВВП ГВС	1565,6	626,3	2463,5	1642,3	6297,6	2026

**ОБОСНОВЫВАЮЩИЕ МАТЕРИАЛЫ К СХЕМЕ ТЕПЛОСНАБЖЕНИЯ ГОРОДА КЕМЕРОВО НА ПЕРИОД ДО 2033 ГОДА (АКТУАЛИЗАЦИЯ НА 2025 ГОД) ГЛАВА 9. ПРЕДЛОЖЕНИЯ ПО ПЕРЕВОДУ ОТКРЫТЫХ СИСТЕМ ТЕПЛОСНАБЖЕНИЯ (ГОРЯЧЕГО ВОДОСНАБЖЕНИЯ) В ЗАКРЫТЫЕ СИСТЕМЫ ГОРЯЧЕГО ВОДОСНАБЖЕНИЯ**

Адрес потребителя	Источник теплоснабжения	Расчетная тепловая нагрузка отопления, Гкал/ч	Расчетная тепловая нагрузка вентиляции, Гкал/ч	Средне-часовая тепловая нагрузка ГВС, Гкал/ч	Максимальная тепловая нагрузка ГВС, Гкал/ч	Суммарная нагрузка на узле ввода (без вент.), Гкал/ч	Вид оборудования в системе ГВС	Стоимость оборудования с НДС, тыс. руб.	Строительно-монтажные работы (СМР) с НДС, тыс. руб.	Работы по реконструкции системы ГВС с НДС, тыс. руб., в т. ч.		Всего, тыс. руб.	Год закрытия системы ГВС
										стоимость оборудования с НДС, тыс. руб.	СМР с НДС, тыс. руб.		
пр-кт Ленина, 133а	Кем.ГРЭС-НК ТЭЦ (кольцо)	0,29800	0,00000	0,05641	0,25800	0,55600	двухступенчатый ВВП ГВС	1467,8	587,1	855,6	570,4	3480,9	2026
пр-кт Ленина, 133б	Кем.ГРЭС-НК ТЭЦ (кольцо)	0,19900	0,00000	0,03775	0,19100	0,39000	двухступенчатый ВВП ГВС	1425,2	570,1	571,4	380,9	2947,6	2026
пр-кт Ленина, 135а	Кем.ГРЭС-НК ТЭЦ (кольцо)	0,59100	0,00000	0,09038	0,36000	0,95100	двухступенчатый ВВП ГВС	1527,3	610,9	1696,9	1131,2	4966,4	2026
пр-кт Ленина, 143	Кем.ГРЭС-НК ТЭЦ (кольцо)	1,04011	0,00000	0,16774	0,57531	1,61542	двухступенчатый ВВП ГВС	1663,5	665,4	2986,3	1990,9	7306,1	2026
пр-кт Октябрьский, 67	Кем.ГРЭС-НК ТЭЦ (кольцо)	0,71000	0,00000	0,09222	0,36500	1,07500	двухступенчатый ВВП ГВС	1531,6	612,6	2038,5	1359,0	5541,8	2026
пр-кт Химиков, 12а	Кем.ГРЭС-НК ТЭЦ (кольцо)	0,39700	0,00000	0,07355	0,31200	0,70900	двухступенчатый ВВП ГВС	1497,6	599,0	1139,9	759,9	3996,3	2026
пр-кт Химиков, 14	Кем.ГРЭС-НК ТЭЦ (кольцо)	0,40232	0,00000	0,07294	0,31016	0,71248	двухступенчатый ВВП ГВС	1497,6	599,0	1155,1	770,1	4021,8	2026
пр-кт Химиков, 14а	Кем.ГРЭС-НК ТЭЦ (кольцо)	0,31300	0,00000	0,05641	0,25800	0,57100	двухступенчатый ВВП ГВС	1467,8	587,1	898,7	599,1	3552,7	2026
пр-кт Химиков, 14б	Кем.ГРЭС-НК ТЭЦ (кольцо)	0,33200	0,00000	0,05641	0,25800	0,59000	двухступенчатый ВВП ГВС	1467,8	587,1	953,2	635,5	3643,6	2026
пр-кт Химиков, 16а	Кем.ГРЭС-НК ТЭЦ (кольцо)	0,39400	0,00000	0,07558	0,31800	0,71200	двухступенчатый ВВП ГВС	1501,8	600,7	1131,2	754,2	3987,9	2026
пр-кт Химиков, 22	Кем.ГРЭС-НК ТЭЦ (кольцо)	0,71300	0,00000	0,11174	0,42200	1,13500	двухступенчатый ВВП ГВС	1569,9	628,0	2047,1	1364,8	5609,7	2026
ул Волгоградская, 20	Кем.ГРЭС-НК ТЭЦ (кольцо)	0,30740	0,00000	0,04741	0,22700	0,53440	двухступенчатый ВВП ГВС	1446,5	578,6	882,6	588,4	3496,1	2026
ул Волгоградская, 24	Кем.ГРЭС-НК ТЭЦ (кольцо)	0,40777	0,00000	0,08963	0,35795	0,76572	двухступенчатый ВВП ГВС	1527,3	610,9	1170,8	780,5	4089,6	2026
ул Волгоградская, 24а	Кем.ГРЭС-НК ТЭЦ (кольцо)	0,20000	0,00000	0,03775	0,19100	0,39100	двухступенчатый ВВП ГВС	1425,2	570,1	574,2	382,8	2952,4	2026
ул Волгоградская, 24б	Кем.ГРЭС-НК ТЭЦ (кольцо)	0,30400	0,00000	0,05611	0,25700	0,56100	двухступенчатый ВВП ГВС	1463,5	585,4	872,8	581,9	3503,6	2026
ул Волгоградская, 26	Кем.ГРЭС-НК ТЭЦ (кольцо)	0,39550	0,00000	0,07776	0,32440	0,71990	двухступенчатый ВВП ГВС	1506,1	602,4	1135,5	757,0	4001,1	2026

**ОБОСНОВЫВАЮЩИЕ МАТЕРИАЛЫ К СХЕМЕ ТЕПЛОСНАБЖЕНИЯ ГОРОДА КЕМЕРОВО НА ПЕРИОД ДО 2033 ГОДА (АКТУАЛИЗАЦИЯ НА 2025 ГОД) ГЛАВА 9. ПРЕДЛОЖЕНИЯ ПО ПЕРЕВОДУ ОТКРЫТЫХ СИСТЕМ ТЕПЛОСНАБЖЕНИЯ (ГОРЯЧЕГО ВОДОСНАБЖЕНИЯ) В ЗАКРЫТЫЕ СИСТЕМЫ ГОРЯЧЕГО ВОДОСНАБЖЕНИЯ**

Адрес потребителя	Источник теплоснабжения	Расчетная тепловая нагрузка отопления, Гкал/ч	Расчетная тепловая нагрузка вентиляции, Гкал/ч	Средне-часовая тепловая нагрузка ГВС, Гкал/ч	Максимальная тепловая нагрузка ГВС, Гкал/ч	Суммарная нагрузка на узле ввода (без вент.), Гкал/ч	Вид оборудования в системе ГВС	Стоимость оборудования с НДС, тыс. руб.	Строительно-монтажные работы (СМР) с НДС, тыс. руб.	Работы по реконструкции системы ГВС с НДС, тыс. руб., в т. ч.		Всего, тыс. руб.	Год закрытия системы ГВС
										стоимость оборудования с НДС, тыс. руб.	СМР с НДС, тыс. руб.		
ул Волгоградская, 26а	Кем.ГРЭС-НК ТЭЦ (кольцо)	0,29700	0,00000	0,05611	0,25700	0,55400	двухступенчатый ВВП ГВС	1463,5	585,4	852,7	568,5	3470,2	2026
ул Волгоградская, 28	Кем.ГРЭС-НК ТЭЦ (кольцо)	0,28911	0,00000	0,04136	0,20480	0,49391	двухступенчатый ВВП ГВС	1433,7	573,5	830,1	553,4	3390,7	2026
ул Волгоградская, 28а	Кем.ГРЭС-НК ТЭЦ (кольцо)	0,20000	0,00000	0,03775	0,19100	0,39100	двухступенчатый ВВП ГВС	1425,2	570,1	574,2	382,8	2952,4	2026
ул Волгоградская, 28б	Кем.ГРЭС-НК ТЭЦ (кольцо)	0,30200	0,00000	0,05611	0,25700	0,55900	двухступенчатый ВВП ГВС	1463,5	585,4	867,1	578,1	3494,1	2026
ул Волгоградская, 32а	Кем.ГРЭС-НК ТЭЦ (кольцо)	0,20200	0,00000	0,03775	0,19100	0,39300	двухступенчатый ВВП ГВС	1425,2	570,1	580,0	386,6	2961,9	2026
ул Волгоградская, 32б	Кем.ГРЭС-НК ТЭЦ (кольцо)	0,31400	0,00000	0,05611	0,25700	0,57100	двухступенчатый ВВП ГВС	1463,5	585,4	901,5	601,0	3551,5	2026
ул Волгоградская, 32в	Кем.ГРЭС-НК ТЭЦ (кольцо)	0,24000	0,00000	0,03106	0,16400	0,40400	двухступенчатый ВВП ГВС	1408,2	563,3	689,1	459,4	3120,0	2026
ул Волгоградская, 34	Кем.ГРЭС-НК ТЭЦ (кольцо)	0,20200	0,00000	0,03811	0,19240	0,39440	двухступенчатый ВВП ГВС	1425,2	570,1	580,0	386,6	2961,9	2026
ул Волгоградская, 34а	Кем.ГРЭС-НК ТЭЦ (кольцо)	0,20200	0,00000	0,03775	0,19100	0,39300	двухступенчатый ВВП ГВС	1425,2	570,1	580,0	386,6	2961,9	2026
ул Волгоградская, 34б	Кем.ГРЭС-НК ТЭЦ (кольцо)	0,31400	0,00000	0,05611	0,25700	0,57100	двухступенчатый ВВП ГВС	1463,5	585,4	901,5	601,0	3551,5	2026
ул Волгоградская, 34в	Кем.ГРЭС-НК ТЭЦ (кольцо)	0,24000	0,00000	0,03178	0,16700	0,40700	двухступенчатый ВВП ГВС	1408,2	563,3	689,1	459,4	3120,0	2026
ул Ворошилова, 1	Кем.ГРЭС-НК ТЭЦ (кольцо)	0,24060	0,00000	0,06302	0,27956	0,52016	одноразовый ВВП ГВС	1480,5	592,2	690,8	460,5	3224,1	2026
ул Ворошилова, 10а	Кем.ГРЭС-НК ТЭЦ (кольцо)	0,27390	0,00000	0,03954	0,19790	0,47180	двухступенчатый ВВП ГВС	1429,5	571,8	786,4	524,3	3312,0	2026
ул Ворошилова, 11	Кем.ГРЭС-НК ТЭЦ (кольцо)	0,31400	0,00000	0,05611	0,25700	0,57100	двухступенчатый ВВП ГВС	1463,5	585,4	901,5	601,0	3551,5	2026
ул Ворошилова, 11а	Кем.ГРЭС-НК ТЭЦ (кольцо)	0,20200	0,00000	0,03775	0,19100	0,39300	двухступенчатый ВВП ГВС	1425,2	570,1	580,0	386,6	2961,9	2026
ул Ворошилова, 11б	Кем.ГРЭС-НК ТЭЦ (кольцо)	0,20200	0,00000	0,03775	0,19100	0,39300	двухступенчатый ВВП ГВС	1425,2	570,1	580,0	386,6	2961,9	2026

**ОБОСНОВЫВАЮЩИЕ МАТЕРИАЛЫ К СХЕМЕ ТЕПЛОСНАБЖЕНИЯ ГОРОДА КЕМЕРОВО НА ПЕРИОД ДО 2033 ГОДА (АКТУАЛИЗАЦИЯ НА 2025 ГОД) ГЛАВА 9. ПРЕДЛОЖЕНИЯ ПО ПЕРЕВОДУ ОТКРЫТЫХ СИСТЕМ ТЕПЛОСНАБЖЕНИЯ (ГОРЯЧЕГО ВОДОСНАБЖЕНИЯ) В ЗАКРЫТЫЕ СИСТЕМЫ ГОРЯЧЕГО ВОДОСНАБЖЕНИЯ**

Адрес потребителя	Источник теплоснабжения	Расчетная тепловая нагрузка отопления, Гкал/ч	Расчетная тепловая нагрузка вентиляции, Гкал/ч	Средне-часовая тепловая нагрузка ГВС, Гкал/ч	Максимальная тепловая нагрузка ГВС, Гкал/ч	Суммарная нагрузка на узле ввода (без вент.), Гкал/ч	Вид оборудования в системе ГВС	Стоимость оборудования с НДС, тыс. руб.	Строительно-монтажные работы (СМР) с НДС, тыс. руб.	Работы по реконструкции системы ГВС с НДС, тыс. руб., в т. ч.		Всего, тыс. руб.	Год закрытия системы ГВС
										стоимость оборудования с НДС, тыс. руб.	СМР с НДС, тыс. руб.		
ул Ворошилова, 12	Кем.ГРЭС-НК ТЭЦ (кольцо)	0,57200	0,00000	0,15299	0,53500	1,10700	двухступенчатый ВВП ГВС	1638,0	655,2	1642,3	1094,9	5030,3	2026
ул Ворошилова, 14а	Кем.ГРЭС-НК ТЭЦ (кольцо)	0,19700	0,00000	0,03750	0,19000	0,38700	двухступенчатый ВВП ГВС	527,1	210,8	565,6	377,1	1680,6	2026
ул Ворошилова, 16	Кем.ГРЭС-НК ТЭЦ (кольцо)	0,30000	0,00000	0,05641	0,25800	0,55800	двухступенчатый ВВП ГВС	1467,8	587,1	861,3	574,2	3490,5	2026
ул Ворошилова, 16а	Кем.ГРЭС-НК ТЭЦ (кольцо)	0,39100	0,00000	0,07558	0,31800	0,70900	двухступенчатый ВВП ГВС	1501,8	600,7	1122,6	748,4	3973,6	2026
ул Ворошилова, 17а	Кем.ГРЭС-НК ТЭЦ (кольцо)	0,59400	0,00000	0,15299	0,53500	1,12900	двухступенчатый ВВП ГВС	1638,0	655,2	1705,5	1137,0	5135,6	2026
ул Ворошилова, 18	Кем.ГРЭС-НК ТЭЦ (кольцо)	0,30000	0,00000	0,05641	0,25800	0,55800	двухступенчатый ВВП ГВС	1467,8	587,1	861,3	574,2	3490,5	2026
ул Ворошилова, 18а	Кем.ГРЭС-НК ТЭЦ (кольцо)	0,20400	0,00000	0,03775	0,19100	0,39500	двухступенчатый ВВП ГВС	1425,2	570,1	585,7	390,5	2971,5	2026
ул Ворошилова, 1а	Кем.ГРЭС-НК ТЭЦ (кольцо)	0,25200	0,00000	0,04610	0,22230	0,47430	двухступенчатый ВВП ГВС	1442,2	576,9	723,5	482,4	3225,0	2026
ул Ворошилова, 1б	Кем.ГРЭС-НК ТЭЦ (кольцо)	0,34500	0,00000	0,05611	0,25700	0,60200	двухступенчатый ВВП ГВС	1463,5	585,4	990,5	660,4	3699,8	2026
ул Ворошилова, 1в	Кем.ГРЭС-НК ТЭЦ (кольцо)	0,20100	0,00000	0,03775	0,19100	0,39200	двухступенчатый ВВП ГВС	1425,2	570,1	577,1	384,7	2957,2	2026
ул Ворошилова, 2	Кем.ГРЭС-НК ТЭЦ (кольцо)	0,31554	0,00000	0,05994	0,26964	0,58518	двухступенчатый ВВП ГВС	1472,0	588,8	906,0	604,0	3570,8	2026
ул Ворошилова, 20	Кем.ГРЭС-НК ТЭЦ (кольцо)	0,29600	0,00000	0,05641	0,25800	0,55400	двухступенчатый ВВП ГВС	1467,8	587,1	849,9	566,6	3471,3	2026
ул Ворошилова, 2а	Кем.ГРЭС-НК ТЭЦ (кольцо)	0,29400	0,00000	0,05641	0,25800	0,55200	двухступенчатый ВВП ГВС	1467,8	587,1	844,1	562,7	3461,8	2026
ул Ворошилова, 3	Кем.ГРЭС-НК ТЭЦ (кольцо)	0,40885	0,00000	0,07505	0,31645	0,72530	двухступенчатый ВВП ГВС	1501,8	600,7	1173,9	782,6	4059,0	2026
ул Ворошилова, 3а	Кем.ГРЭС-НК ТЭЦ (кольцо)	0,31000	0,00000	0,05611	0,25700	0,56700	двухступенчатый ВВП ГВС	1463,5	585,4	890,1	593,4	3532,4	2026
ул Ворошилова, 3б	Кем.ГРЭС-НК ТЭЦ (кольцо)	0,20800	0,00000	0,03775	0,19100	0,39900	двухступенчатый ВВП ГВС	1425,2	570,1	597,2	398,1	2990,7	2026

**ОБОСНОВЫВАЮЩИЕ МАТЕРИАЛЫ К СХЕМЕ ТЕПЛОСНАБЖЕНИЯ ГОРОДА КЕМЕРОВО НА ПЕРИОД ДО 2033 ГОДА (АКТУАЛИЗАЦИЯ НА 2025 ГОД) ГЛАВА 9. ПРЕДЛОЖЕНИЯ ПО ПЕРЕВОДУ ОТКРЫТЫХ СИСТЕМ ТЕПЛОСНАБЖЕНИЯ (ГОРЯЧЕГО ВОДОСНАБЖЕНИЯ) В ЗАКРЫТЫЕ СИСТЕМЫ ГОРЯЧЕГО ВОДОСНАБЖЕНИЯ**

Адрес потребителя	Источник теплоснабжения	Расчетная тепловая нагрузка отопления, Гкал/ч	Расчетная тепловая нагрузка вентиляции, Гкал/ч	Средне-часовая тепловая нагрузка ГВС, Гкал/ч	Максимальная тепловая нагрузка ГВС, Гкал/ч	Суммарная нагрузка на узле ввода (без вент.), Гкал/ч	Вид оборудования в системе ГВС	Стоимость оборудования с НДС, тыс. руб.	Строительно-монтажные работы (СМР) с НДС, тыс. руб.	Работы по реконструкции системы ГВС с НДС, тыс. руб., в т. ч.		Всего, тыс. руб.	Год закрытия системы ГВС
										стоимость оборудования с НДС, тыс. руб.	СМР с НДС, тыс. руб.		
ул Ворошилова, 4а	Кем.ГРЭС-НК ТЭЦ (кольцо)	0,19800	0,00000	0,03775	0,19100	0,38900	двухступенчатый ВВП ГВС	1425,2	570,1	568,5	379,0	2942,8	2026
ул Ворошилова, 4б	Кем.ГРЭС-НК ТЭЦ (кольцо)	0,20200	0,00000	0,03775	0,19100	0,39300	двухступенчатый ВВП ГВС	1425,2	570,1	580,0	386,6	2961,9	2026
ул Ворошилова, 5	Кем.ГРЭС-НК ТЭЦ (кольцо)	0,27340	0,00000	0,04723	0,22634	0,49974	двухступенчатый ВВП ГВС	1446,5	578,6	785,0	523,3	3333,4	2026
ул Ворошилова, 5а	Кем.ГРЭС-НК ТЭЦ (кольцо)	0,20200	0,00000	0,03775	0,19100	0,39300	двухступенчатый ВВП ГВС	1425,2	570,1	580,0	386,6	2961,9	2026
ул Ворошилова, 5б	Кем.ГРЭС-НК ТЭЦ (кольцо)	0,31400	0,00000	0,05611	0,25700	0,57100	двухступенчатый ВВП ГВС	1463,5	585,4	901,5	601,0	3551,5	2026
ул Ворошилова, 6	Кем.ГРЭС-НК ТЭЦ (кольцо)	0,20300	0,00000	0,03775	0,19100	0,39400	двухступенчатый ВВП ГВС	1425,2	570,1	582,8	388,6	2966,7	2026
ул Ворошилова, 6а	Кем.ГРЭС-НК ТЭЦ (кольцо)	0,39000	0,00000	0,07558	0,31800	0,70800	двухступенчатый ВВП ГВС	1501,8	600,7	1119,8	746,5	3968,8	2026
ул Ворошилова, 7	Кем.ГРЭС-НК ТЭЦ (кольцо)	0,17665	0,04380	0,06148	0,27462	0,45126	одноступенчатый ВВП ГВС	1476,3	590,5	507,2	338,1	2912,1	2026
ул Ворошилова, 7а	Кем.ГРЭС-НК ТЭЦ (кольцо)	0,31400	0,00000	0,05611	0,25700	0,57100	двухступенчатый ВВП ГВС	1463,5	585,4	901,5	601,0	3551,5	2026
ул Ворошилова, 7б	Кем.ГРЭС-НК ТЭЦ (кольцо)	0,31400	0,00000	0,05611	0,25700	0,57100	двухступенчатый ВВП ГВС	1463,5	585,4	901,5	601,0	3551,5	2026
ул Ворошилова, 8	Кем.ГРЭС-НК ТЭЦ (кольцо)	0,30176	0,00000	0,05496	0,25316	0,55492	двухступенчатый ВВП ГВС	1463,5	585,4	866,4	577,6	3492,9	2026
ул Ворошилова, 9	Кем.ГРЭС-НК ТЭЦ (кольцо)	0,19900	0,00000	0,03775	0,19100	0,39000	двухступенчатый ВВП ГВС	1425,2	570,1	571,4	380,9	2947,6	2026
ул Ворошилова, 9б	Кем.ГРЭС-НК ТЭЦ (кольцо)	0,24000	0,00000	0,03106	0,16400	0,40400	двухступенчатый ВВП ГВС	1408,2	563,3	689,1	459,4	3120,0	2026
ул Ворошилова, 9в	Кем.ГРЭС-НК ТЭЦ (кольцо)	0,24000	0,00000	0,03106	0,16400	0,40400	двухступенчатый ВВП ГВС	1408,2	563,3	689,1	459,4	3120,0	2026
ул Мирная, 19	Кем.ГРЭС-НК ТЭЦ (кольцо)	0,06400	0,00000	0,01324	0,08000	0,14400	одноступенчатый ВВП ГВС	378,8	151,5	183,8	122,5	836,6	2026
ул Терешковой, 50	Кем.ГРЭС-НК ТЭЦ (кольцо)	0,20300	0,00000	0,03775	0,19100	0,39400	двухступенчатый ВВП ГВС	1425,2	570,1	582,8	388,6	2966,7	2026



**ОБОСНОВЫВАЮЩИЕ МАТЕРИАЛЫ К СХЕМЕ ТЕПЛОСНАБЖЕНИЯ ГОРОДА КЕМЕРОВО НА ПЕРИОД ДО 2033 ГОДА (АКТУАЛИЗАЦИЯ НА 2025 ГОД) ГЛАВА 9. ПРЕДЛОЖЕНИЯ ПО ПЕРЕВОДУ ОТКРЫТЫХ СИСТЕМ ТЕПЛОСНАБЖЕНИЯ (ГОРЯЧЕГО ВОДОСНАБЖЕНИЯ) В ЗАКРЫТЫЕ СИСТЕМЫ ГОРЯЧЕГО ВОДОСНАБЖЕНИЯ**

Адрес потребителя	Источник теплоснабжения	Расчетная тепловая нагрузка отопления, Гкал/ч	Расчетная тепловая нагрузка вентиляции, Гкал/ч	Средне-часовая тепловая нагрузка ГВС, Гкал/ч	Максимальная тепловая нагрузка ГВС, Гкал/ч	Суммарная нагрузка на узле ввода (без вент.), Гкал/ч	Вид оборудования в системе ГВС	Стоимость оборудования с НДС, тыс. руб.	Строительно-монтажные работы (СМР) с НДС, тыс. руб.	Работы по реконструкции системы ГВС с НДС, тыс. руб., в т. ч.		Всего, тыс. руб.	Год закрытия системы ГВС
										стоимость оборудования с НДС, тыс. руб.	СМР с НДС, тыс. руб.		
ул Тухачевского, 30	Кем.ГРЭС-НК ТЭЦ (кольцо)	0,07600	0,00000	0,01324	0,08000	0,15600	одноступенчатый ВВП ГВС	378,8	151,5	218,2	145,5	894,0	2026
ул Тухачевского, 34	Кем.ГРЭС-НК ТЭЦ (кольцо)	0,50703	0,00000	0,07711	0,32252	0,82955	двухступенчатый ВВП ГВС	1506,1	602,4	1455,8	970,5	4534,8	2026
ул Тухачевского, 38/2	Кем.ГРЭС-НК ТЭЦ (кольцо)	0,28600	0,00000	0,04828	0,23009	0,51609	двухступенчатый ВВП ГВС	1446,5	578,6	821,2	547,4	3393,7	2026
ул Сибиряков-Гвардейцев, 24А	Кем.ГРЭС-НК ТЭЦ (кольцо)	0,39233	0,00000	0,23149	0,74882	1,14115	одноступенчатый ВВП ГВС	1769,8	707,9	1126,4	751,0	4355,2	2026
ул Сибиряков-Гвардейцев, 24Б	Кем.ГРЭС-НК ТЭЦ (кольцо)	0,14800	0,00000	0,03250	0,17000	0,31800	одноступенчатый ВВП ГВС	502,3	200,9	424,9	283,3	1411,5	2026
пр-кт Комсомольский, 29	Кем.ГРЭС-НК ТЭЦ (кольцо)	0,96050	0,00000	0,14932	0,52498	1,48548	двухступенчатый ВВП ГВС	1633,7	653,5	2757,7	1838,5	6883,4	2026
пр-кт Комсомольский, 59	Кем.ГРЭС-НК ТЭЦ (кольцо)	0,43400	0,00000	0,04967	0,23500	0,66900	двухступенчатый ВВП ГВС	1450,8	580,3	1246,1	830,7	4107,9	2026
пр-кт Ленинградский, 14	Кем.ГРЭС-НК ТЭЦ (кольцо)	0,44100	0,00000	0,15445	0,53900	0,98000	одноступенчатый ВВП ГВС	1642,2	656,9	1266,2	844,1	4409,4	2026
пр-кт Ленинградский, 18а	Кем.ГРЭС-НК ТЭЦ (кольцо)	0,44100	0,00000	0,15299	0,53500	0,97600	одноступенчатый ВВП ГВС	1638,0	655,2	1266,2	844,1	4403,4	2026
пр-кт Ленинградский, 24	Кем.ГРЭС-НК ТЭЦ (кольцо)	0,44100	0,00000	0,24521	0,78600	1,22700	одноступенчатый ВВП ГВС	1795,4	718,1	1266,2	844,1	4623,8	2026
пр-кт Ленинградский, 28	Кем.ГРЭС-НК ТЭЦ (кольцо)	0,44100	0,00000	0,16689	0,57300	1,01400	одноступенчатый ВВП ГВС	1663,5	665,4	1266,2	844,1	4439,2	2026
ул Авроры, 6	Кем.ТЭЦ	1,88225	0,00000	0,19352	0,64560	2,52785	двухступенчатый ВВП ГВС	1706,0	682,4	5404,2	3602,8	11395,5	2025
б-р Строителей, 24а	Кем.ГРЭС-НК ТЭЦ (кольцо)	0,31500	0,00000	0,05641	0,25800	0,57300	двухступенчатый ВВП ГВС	1467,8	587,1	904,4	602,9	3562,2	2026
б-р Строителей, 6	Кем.ГРЭС-НК ТЭЦ (кольцо)	0,33858	0,00000	0,05241	0,24449	0,58307	двухступенчатый ВВП ГВС	1459,3	583,7	972,1	648,1	3663,2	2026
пр-кт Комсомольский, 43	Кем.ГРЭС-НК ТЭЦ (кольцо)	2,28100	0,00000	0,31000	0,96100	3,24200	двухступенчатый ВВП ГВС	1906,0	762,4	6549,1	4366,1	13583,6	2026
пр-кт Ленина, 137б	Кем.ГРЭС-НК ТЭЦ (кольцо)	0,57496	0,00000	0,14527	0,51390	1,08886	двухступенчатый ВВП ГВС	1625,2	650,1	1650,8	1100,5	5026,6	2026

**ОБОСНОВЫВАЮЩИЕ МАТЕРИАЛЫ К СХЕМЕ ТЕПЛОСНАБЖЕНИЯ ГОРОДА КЕМЕРОВО НА ПЕРИОД ДО 2033 ГОДА (АКТУАЛИЗАЦИЯ НА 2025 ГОД) ГЛАВА 9. ПРЕДЛОЖЕНИЯ ПО ПЕРЕВОДУ ОТКРЫТЫХ СИСТЕМ ТЕПЛОСНАБЖЕНИЯ (ГОРЯЧЕГО ВОДОСНАБЖЕНИЯ) В ЗАКРЫТЫЕ СИСТЕМЫ ГОРЯЧЕГО ВОДОСНАБЖЕНИЯ**

Адрес потребителя	Источник теплоснабжения	Расчетная тепловая нагрузка отопления, Гкал/ч	Расчетная тепловая нагрузка вентиляции, Гкал/ч	Средне-часовая тепловая нагрузка ГВС, Гкал/ч	Максимальная тепловая нагрузка ГВС, Гкал/ч	Суммарная нагрузка на узле ввода (без вент.), Гкал/ч	Вид оборудования в системе ГВС	Стоимость оборудования с НДС, тыс. руб.	Строительно-монтажные работы (СМР) с НДС, тыс. руб.	Работы по реконструкции системы ГВС с НДС, тыс. руб., в т. ч.		Всего, тыс. руб.	Год закрытия системы ГВС
										стоимость оборудования с НДС, тыс. руб.	СМР с НДС, тыс. руб.		
пр-кт Московский, 13	Кем.ГРЭС-НК ТЭЦ (кольцо)	0,67100	0,00000	0,08108	0,33400	1,00500	двухступенчатый ВВП ГВС	1514,6	605,8	1926,5	1284,4	5331,3	2026
пр-кт Московский, 15а	Кем.ГРЭС-НК ТЭЦ (кольцо)	0,30500	0,00000	0,05285	0,24600	0,55100	двухступенчатый ВВП ГВС	1459,3	583,7	875,7	583,8	3502,5	2026
пр-кт Московский, 17б	Кем.ГРЭС-НК ТЭЦ (кольцо)	0,20200	0,00000	0,03775	0,19100	0,39300	двухступенчатый ВВП ГВС	1425,2	570,1	580,0	386,6	2961,9	2026
пр-кт Московский, 23	Кем.ГРЭС-НК ТЭЦ (кольцо)	0,59900	0,00000	0,15518	0,54100	1,14000	двухступенчатый ВВП ГВС	1642,2	656,9	1719,8	1146,5	5165,5	2026
пр-кт Московский, 25	Кем.ГРЭС-НК ТЭЦ (кольцо)	0,57600	0,00000	0,14823	0,52200	1,09800	двухступенчатый ВВП ГВС	1629,4	651,8	1653,8	1102,5	5037,5	2026
пр-кт Московский, 27	Кем.ГРЭС-НК ТЭЦ (кольцо)	0,57800	0,00000	0,14421	0,51100	1,08900	двухступенчатый ВВП ГВС	1625,2	650,1	1659,5	1106,4	5041,1	2026
пр-кт Московский, 29	Кем.ГРЭС-НК ТЭЦ (кольцо)	1,86000	0,00000	0,18229	0,61500	2,47500	двухступенчатый ВВП ГВС	1689,0	675,6	5340,4	3560,2	11265,2	2026
пр-кт Октябрьский, 58	Кем.ГРЭС-НК ТЭЦ (кольцо)	0,29000	0,00000	0,04492	0,21800	0,50800	двухступенчатый ВВП ГВС	1442,2	576,9	832,6	555,1	3406,9	2026
пр-кт Октябрьский, 64	Кем.ГРЭС-НК ТЭЦ (кольцо)	0,21400	0,00000	0,03775	0,19100	0,40500	двухступенчатый ВВП ГВС	1425,2	570,1	614,4	409,6	3019,4	2026
пр-кт Октябрьский, 64а	Кем.ГРЭС-НК ТЭЦ (кольцо)	0,39610	0,00000	0,07192	0,30710	0,70320	двухступенчатый ВВП ГВС	1497,6	599,0	1137,3	758,2	3992,0	2026
пр-кт Октябрьский, 66	Кем.ГРЭС-НК ТЭЦ (кольцо)	0,38500	0,00000	0,04492	0,21800	0,60300	двухступенчатый ВВП ГВС	1442,2	576,9	1105,4	736,9	3861,5	2026
пр-кт Химиков, 26	Кем.ГРЭС-НК ТЭЦ (кольцо)	0,73400	0,00000	0,10956	0,41600	1,15000	двухступенчатый ВВП ГВС	1565,6	626,3	2107,4	1405,0	5704,3	2026
ул Волгоградская, 14	Кем.ГРЭС-НК ТЭЦ (кольцо)	0,19900	0,00000	0,03775	0,19100	0,39000	двухступенчатый ВВП ГВС	1425,2	570,1	571,4	380,9	2947,6	2026
ул Дружбы, 27	Кем.ГРЭС-НК ТЭЦ (кольцо)	0,61520	0,00000	0,25880	0,82280	1,43800	одноступенчатый ВВП ГВС	1816,6	726,7	1766,3	1177,6	5487,2	2026
ул Марковцева, 22	Кем.ГРЭС-НК ТЭЦ (кольцо)	0,51410	0,00000	0,09598	0,37510	0,88920	двухступенчатый ВВП ГВС	1540,1	616,0	1476,1	984,0	4616,2	2026
ул Терешковой, 18в	Кем.ГРЭС-НК ТЭЦ (кольцо)	0,57250	0,00000	0,11429	0,42900	1,00150	двухступенчатый ВВП ГВС	1574,1	629,7	1643,7	1095,8	4943,4	2026

**ОБОСНОВЫВАЮЩИЕ МАТЕРИАЛЫ К СХЕМЕ ТЕПЛОСНАБЖЕНИЯ ГОРОДА КЕМЕРОВО НА ПЕРИОД ДО 2033 ГОДА (АКТУАЛИЗАЦИЯ НА 2025 ГОД) ГЛАВА 9. ПРЕДЛОЖЕНИЯ ПО ПЕРЕВОДУ ОТКРЫТЫХ СИСТЕМ ТЕПЛОСНАБЖЕНИЯ (ГОРЯЧЕГО ВОДОСНАБЖЕНИЯ) В ЗАКРЫТЫЕ СИСТЕМЫ ГОРЯЧЕГО ВОДОСНАБЖЕНИЯ**

Адрес потребителя	Источник теплоснабжения	Расчетная тепловая нагрузка отопления, Гкал/ч	Расчетная тепловая нагрузка вентиляции, Гкал/ч	Средне-часовая тепловая нагрузка ГВС, Гкал/ч	Максимальная тепловая нагрузка ГВС, Гкал/ч	Суммарная нагрузка на узле ввода (без вент.), Гкал/ч	Вид оборудования в системе ГВС	Стоимость оборудования с НДС, тыс. руб.	Строительно-монтажные работы (СМР) с НДС, тыс. руб.	Работы по реконструкции системы ГВС с НДС, тыс. руб., в т. ч.		Всего, тыс. руб.	Год закрытия системы ГВС
										стоимость оборудования с НДС, тыс. руб.	СМР с НДС, тыс. руб.		
б-р Пионерский, 11	Кем.ГРЭС-НК ТЭЦ (кольцо)	0,35100	0,00000	0,05611	0,25700	0,60800	двухступенчатый ВВП ГВС	1463,5	585,4	1007,8	671,9	3728,6	2026
б-р Пионерский, 12а	Кем.ГРЭС-НК ТЭЦ (кольцо)	0,29500	0,00000	0,05581	0,25600	0,55100	двухступенчатый ВВП ГВС	1463,5	585,4	847,0	564,7	3460,6	2026
б-р Пионерский, 14	Кем.ГРЭС-НК ТЭЦ (кольцо)	0,35401	0,00000	0,06130	0,27404	0,62805	двухступенчатый ВВП ГВС	1476,3	590,5	1016,4	677,6	3760,8	2026
б-р Пионерский, 2а	Кем.ГРЭС-НК ТЭЦ (кольцо)	0,30400	0,00000	0,05641	0,25800	0,56200	двухступенчатый ВВП ГВС	1467,8	587,1	872,8	581,9	3509,6	2026
б-р Пионерский, 6	Кем.ГРЭС-НК ТЭЦ (кольцо)	0,22149	0,00000	0,04252	0,20917	0,43066	двухступенчатый ВВП ГВС	1433,7	573,5	635,9	424,0	3067,1	2026
б-р Пионерский, 8а	Кем.ГРЭС-НК ТЭЦ (кольцо)	0,22200	0,00000	0,03775	0,19100	0,41300	двухступенчатый ВВП ГВС	1425,2	570,1	637,4	424,9	3057,7	2026
б-р Пионерский, 9	Кем.ГРЭС-НК ТЭЦ (кольцо)	0,31300	0,00000	0,05611	0,25700	0,57000	двухступенчатый ВВП ГВС	1463,5	585,4	898,7	599,1	3546,7	2026
пр-кт Ленина, 65б	Кем.ГРЭС-НК ТЭЦ (кольцо)	0,30300	0,00000	0,05641	0,25800	0,56100	двухступенчатый ВВП ГВС	1467,8	587,1	870,0	580,0	3504,8	2026
пр-кт Ленина, 66	Кем.ГРЭС-НК ТЭЦ (кольцо)	0,30500	0,00000	0,03775	0,19100	0,49600	двухступенчатый ВВП ГВС	1425,2	570,1	875,7	583,8	3454,8	2026
пр-кт Ленина, 66а	Кем.ГРЭС-НК ТЭЦ (кольцо)	0,21800	0,00000	0,03775	0,19100	0,40900	двухступенчатый ВВП ГВС	1425,2	570,1	625,9	417,3	3038,5	2026
пр-кт Ленина, 68	Кем.ГРЭС-НК ТЭЦ (кольцо)	0,33538	0,00000	0,05858	0,26520	0,60058	двухступенчатый ВВП ГВС	1472,0	588,8	962,9	642,0	3665,7	2026
пр-кт Ленина, 70а	Кем.ГРЭС-НК ТЭЦ (кольцо)	0,30900	0,00000	0,05551	0,25500	0,56400	двухступенчатый ВВП ГВС	1463,5	585,4	887,2	591,5	3527,6	2026
пр-кт Ленина, 70б	Кем.ГРЭС-НК ТЭЦ (кольцо)	0,30900	0,00000	0,05641	0,25800	0,56700	двухступенчатый ВВП ГВС	1467,8	587,1	887,2	591,5	3533,5	2026
пр-кт Ленина, 70в	Кем.ГРЭС-НК ТЭЦ (кольцо)	0,31100	0,00000	0,05641	0,25800	0,56900	двухступенчатый ВВП ГВС	1467,8	587,1	892,9	595,3	3543,1	2026
пр-кт Ленина, 72	Кем.ГРЭС-НК ТЭЦ (кольцо)	0,22567	0,00000	0,06012	0,27020	0,49587	одноступенчатый ВВП ГВС	1472,0	588,8	647,9	432,0	3140,7	2026
пр-кт Ленина, 74	Кем.ГРЭС-НК ТЭЦ (кольцо)	0,32700	0,00000	0,05641	0,25800	0,58500	двухступенчатый ВВП ГВС	1467,8	587,1	938,9	625,9	3619,7	2026

**ОБОСНОВЫВАЮЩИЕ МАТЕРИАЛЫ К СХЕМЕ ТЕПЛОСНАБЖЕНИЯ ГОРОДА КЕМЕРОВО НА ПЕРИОД ДО 2033 ГОДА (АКТУАЛИЗАЦИЯ НА 2025 ГОД) ГЛАВА 9. ПРЕДЛОЖЕНИЯ ПО ПЕРЕВОДУ ОТКРЫТЫХ СИСТЕМ ТЕПЛОСНАБЖЕНИЯ (ГОРЯЧЕГО ВОДОСНАБЖЕНИЯ) В ЗАКРЫТЫЕ СИСТЕМЫ ГОРЯЧЕГО ВОДОСНАБЖЕНИЯ**

Адрес потребителя	Источник теплоснабжения	Расчетная тепловая нагрузка отопления, Гкал/ч	Расчетная тепловая нагрузка вентиляции, Гкал/ч	Средне-часовая тепловая нагрузка ГВС, Гкал/ч	Максимальная тепловая нагрузка ГВС, Гкал/ч	Суммарная нагрузка на узле ввода (без вент.), Гкал/ч	Вид оборудования в системе ГВС	Стоимость оборудования с НДС, тыс. руб.	Строительно-монтажные работы (СМР) с НДС, тыс. руб.	Работы по реконструкции системы ГВС с НДС, тыс. руб., в т. ч.		Всего, тыс. руб.	Год закрытия системы ГВС
										стоимость оборудования с НДС, тыс. руб.	СМР с НДС, тыс. руб.		
пр-кт Ленина, 76в	Кем.ГРЭС-НК ТЭЦ (кольцо)	0,31300	0,00000	0,05581	0,25600	0,56900	двухступенчатый ВВП ГВС	1463,5	585,4	898,7	599,1	3546,7	2026
пр-кт Ленина, 80	Кем.ГРЭС-НК ТЭЦ (кольцо)	0,30879	0,00000	0,06012	0,27020	0,57900	двухступенчатый ВВП ГВС	1472,0	588,8	886,6	591,1	3538,5	2026
пр-кт Ленина, 82г	Кем.ГРЭС-НК ТЭЦ (кольцо)	0,31800	0,00000	0,05581	0,25600	0,57400	двухступенчатый ВВП ГВС	1463,5	585,4	913,0	608,7	3570,6	2026
пр-кт Октябрьский, 13	Кем.ГРЭС-НК ТЭЦ (кольцо)	0,30300	0,00000	0,05641	0,25800	0,56100	двухступенчатый ВВП ГВС	1467,8	587,1	870,0	580,0	3504,8	2026
пр-кт Октябрьский, 21	Кем.ГРЭС-НК ТЭЦ (кольцо)	0,17900	0,00000	0,02439	0,13500	0,31400	двухступенчатый ВВП ГВС	502,3	200,9	513,9	342,6	1559,8	2026
пр-кт Октябрьский, 23а	Кем.ГРЭС-НК ТЭЦ (кольцо)	0,30200	0,00000	0,05581	0,25600	0,55800	двухступенчатый ВВП ГВС	1463,5	585,4	867,1	578,1	3494,1	2026
пр-кт Октябрьский, 3а	Кем.ГРЭС-НК ТЭЦ (кольцо)	0,30000	0,00000	0,03106	0,16400	0,46400	двухступенчатый ВВП ГВС	1408,2	563,3	861,3	574,2	3407,1	2026
пр-кт Октябрьский, 3б	Кем.ГРЭС-НК ТЭЦ (кольцо)	0,30000	0,00000	0,03106	0,16400	0,46400	двухступенчатый ВВП ГВС	1408,2	563,3	861,3	574,2	3407,1	2026
пр-кт Октябрьский, 41	Кем.ГРЭС-НК ТЭЦ (кольцо)	0,42200	0,00000	0,07558	0,31800	0,74000	двухступенчатый ВВП ГВС	1501,8	600,7	1211,6	807,8	4121,9	2026
пр-кт Октябрьский, 43	Кем.ГРЭС-НК ТЭЦ (кольцо)	0,19000	0,00000	0,03775	0,19100	0,38100	одноразовый ВВП ГВС	527,1	210,8	545,5	363,7	1647,1	2026
пр-кт Октябрьский, 7а	Кем.ГРЭС-НК ТЭЦ (кольцо)	0,31300	0,00000	0,05611	0,25700	0,57000	двухступенчатый ВВП ГВС	1463,5	585,4	898,7	599,1	3546,7	2026
ул Спортивная, 18	Кем.ГРЭС-НК ТЭЦ (кольцо)	0,39700	0,00000	0,06731	0,29300	0,69000	двухступенчатый ВВП ГВС	1489,0	595,6	1139,9	759,9	3984,4	2026
ул Спортивная, 20а	Кем.ГРЭС-НК ТЭЦ (кольцо)	0,47500	0,00000	0,08965	0,35800	0,83300	двухступенчатый ВВП ГВС	1527,3	610,9	1363,8	909,2	4411,3	2026
ул Спортивная, 34б	Кем.ГРЭС-НК ТЭЦ (кольцо)	0,30400	0,00000	0,04009	0,20000	0,50400	двухступенчатый ВВП ГВС	1429,5	571,8	872,8	581,9	3456,0	2026
ул Марковцева, 12/1	Кем.ГРЭС-НК ТЭЦ (кольцо)	0,49000	0,00000	0,06506	0,28600	0,77600	двухступенчатый ВВП ГВС	1484,8	593,9	1406,9	937,9	4423,5	2026
ул Марковцева, 12а	Кем.ГРЭС-НК ТЭЦ (кольцо)	0,37800	0,00000	0,04492	0,21800	0,59600	двухступенчатый ВВП ГВС	1442,2	576,9	1085,3	723,5	3828,0	2026

**ОБОСНОВЫВАЮЩИЕ МАТЕРИАЛЫ К СХЕМЕ ТЕПЛОСНАБЖЕНИЯ ГОРОДА КЕМЕРОВО НА ПЕРИОД ДО 2033 ГОДА (АКТУАЛИЗАЦИЯ НА 2025 ГОД) ГЛАВА 9. ПРЕДЛОЖЕНИЯ ПО ПЕРЕВОДУ ОТКРЫТЫХ СИСТЕМ ТЕПЛОСНАБЖЕНИЯ (ГОРЯЧЕГО ВОДОСНАБЖЕНИЯ) В ЗАКРЫТЫЕ СИСТЕМЫ ГОРЯЧЕГО ВОДОСНАБЖЕНИЯ**

Адрес потребителя	Источник теплоснабжения	Расчетная тепловая нагрузка отопления, Гкал/ч	Расчетная тепловая нагрузка вентиляции, Гкал/ч	Средне-часовая тепловая нагрузка ГВС, Гкал/ч	Максимальная тепловая нагрузка ГВС, Гкал/ч	Суммарная нагрузка на узле ввода (без вент.), Гкал/ч	Вид оборудования в системе ГВС	Стоимость оборудования с НДС, тыс. руб.	Строительно-монтажные работы (СМР) с НДС, тыс. руб.	Работы по реконструкции системы ГВС с НДС, тыс. руб., в т. ч.		Всего, тыс. руб.	Год закрытия системы ГВС
										стоимость оборудования с НДС, тыс. руб.	СМР с НДС, тыс. руб.		
ул Марковцева, 12б	Кем.ГРЭС-НК ТЭЦ (кольцо)	0,27800	0,00000	0,04492	0,21800	0,49600	двухступенчатый ВВП ГВС	1442,2	576,9	798,2	532,1	3349,5	2026
ул Марковцева, 16	Кем.ГРЭС-НК ТЭЦ (кольцо)	0,27800	0,00000	0,04492	0,21800	0,49600	двухступенчатый ВВП ГВС	1442,2	576,9	798,2	532,1	3349,5	2026
ул Марковцева, 16а	Кем.ГРЭС-НК ТЭЦ (кольцо)	0,37800	0,00000	0,04492	0,21800	0,59600	двухступенчатый ВВП ГВС	1442,2	576,9	1085,3	723,5	3828,0	2026
пр-кт Молодежный, 15б	Кем.ГРЭС-НК ТЭЦ (кольцо)	0,33600	0,02430	0,04996	0,23600	0,57200	двухступенчатый ВВП ГВС	1450,8	580,3	964,7	643,1	3638,9	2026
ул Веры Волошиной, 37	Кем.ГРЭС-НК ТЭЦ (кольцо)	0,46300	0,00000	0,05975	0,26900	0,73200	двухступенчатый ВВП ГВС	1472,0	588,8	1329,3	886,2	4276,4	2026
ул Дружбы, 1	Кем.ГРЭС-НК ТЭЦ (кольцо)	0,48160	0,00000	0,09835	0,38520	0,86680	двухступенчатый ВВП ГВС	1544,4	617,7	1382,8	921,8	4466,7	2026
ул Патриотов, 18а	Кем.ГРЭС-НК ТЭЦ (кольцо)	0,18200	0,00000	0,06379	0,28200	0,46400	одноступенчатый ВВП ГВС	1480,5	592,2	522,6	348,4	2943,7	2026
ул Юрия Двужильного, 36а	Кем.ГРЭС-НК ТЭЦ (кольцо)	0,33200	0,00000	0,10010	0,39000	0,72200	одноступенчатый ВВП ГВС	1548,6	619,4	953,2	635,5	3756,8	2026
пр-кт Комсомольский, 43а	Кем.ГРЭС-НК ТЭЦ (кольцо)	0,36600	0,00000	0,04967	0,23500	0,60100	двухступенчатый ВВП ГВС	1450,8	580,3	1050,8	700,6	3782,5	2026
пр-кт Комсомольский, 49а	Кем.ГРЭС-НК ТЭЦ (кольцо)	0,34400	0,00000	0,04967	0,23500	0,57900	двухступенчатый ВВП ГВС	1450,8	580,3	987,7	658,5	3677,2	2026
пр-кт Комсомольский, 49б	Кем.ГРЭС-НК ТЭЦ (кольцо)	0,34400	0,00000	0,04967	0,23500	0,57900	двухступенчатый ВВП ГВС	1450,8	580,3	987,7	658,5	3677,2	2026
пр-кт Комсомольский, 53	Кем.ГРЭС-НК ТЭЦ (кольцо)	2,18704	0,00000	0,33201	1,02020	3,20724	двухступенчатый ВВП ГВС	1940,0	776,0	6279,3	4186,2	13181,6	2026
пр-кт Ленинградский, 30	Кем.ГРЭС-НК ТЭЦ (кольцо)	2,87000	0,00000	0,39803	1,19700	4,06700	двухступенчатый ВВП ГВС	2050,6	820,3	8240,2	5493,5	16604,6	2026
пр-кт Ленинградский, 30/3	Кем.ГРЭС-НК ТЭЦ (кольцо)	0,16900	0,00000	0,02094	0,11900	0,28800	двухступенчатый ВВП ГВС	502,3	200,9	485,2	323,5	1512,0	2026
пр-кт Ленинградский,	Кем.ГРЭС-НК ТЭЦ (кольцо)	0,36600	0,00000	0,04967	0,23500	0,60100	двухступенчатый ВВП ГВС	1450,8	580,3	1050,8	700,6	3782,5	2026

**ОБОСНОВЫВАЮЩИЕ МАТЕРИАЛЫ К СХЕМЕ ТЕПЛОСНАБЖЕНИЯ ГОРОДА КЕМЕРОВО НА ПЕРИОД ДО 2033 ГОДА (АКТУАЛИЗАЦИЯ НА 2025 ГОД) ГЛАВА 9. ПРЕДЛОЖЕНИЯ ПО ПЕРЕВОДУ ОТКРЫТЫХ СИСТЕМ ТЕПЛОСНАБЖЕНИЯ (ГОРЯЧЕГО ВОДОСНАБЖЕНИЯ) В ЗАКРЫТЫЕ СИСТЕМЫ ГОРЯЧЕГО ВОДОСНАБЖЕНИЯ**

Адрес потребителя	Источник теплоснабжения	Расчетная тепловая нагрузка отопления, Гкал/ч	Расчетная тепловая нагрузка вентиляции, Гкал/ч	Средне-часовая тепловая нагрузка ГВС, Гкал/ч	Максимальная тепловая нагрузка ГВС, Гкал/ч	Суммарная нагрузка на узле ввода (без вент.), Гкал/ч	Вид оборудования в системе ГВС	Стоимость оборудования с НДС, тыс. руб.	Строительно-монтажные работы (СМР) с НДС, тыс. руб.	Работы по реконструкции системы ГВС с НДС, тыс. руб., в т. ч.		Всего, тыс. руб.	Год закрытия системы ГВС
										стоимость оборудования с НДС, тыс. руб.	СМР с НДС, тыс. руб.		
32а													
пр-кт Ленинградский, 36а	Кем.ГРЭС-НК ТЭЦ (кольцо)	0,55520	0,00000	0,09579	0,37460	0,92980	двухступенчатый ВВП ГВС	1540,1	616,0	1594,1	1062,7	4812,9	2026
пр-кт Ленинградский, 36б	Кем.ГРЭС-НК ТЭЦ (кольцо)	0,83000	0,00000	0,13946	0,49800	1,32800	двухступенчатый ВВП ГВС	1616,7	646,7	2383,1	1588,7	6235,1	2026
пр-кт Ленина, 63б	Кем.ГРЭС-НК ТЭЦ (кольцо)	0,21400	0,00000	0,03750	0,19000	0,40400	двухступенчатый ВВП ГВС	1425,2	570,1	614,4	409,6	3019,4	2026
пр-кт Ленина, 76б	Кем.ГРЭС-НК ТЭЦ (кольцо)	0,31000	0,00000	0,05641	0,25800	0,56800	двухступенчатый ВВП ГВС	1467,8	587,1	890,1	593,4	3538,3	2026
пр-кт Ленина, 78	Кем.ГРЭС-НК ТЭЦ (кольцо)	0,22860	0,00000	0,03271	0,17085	0,39945	двухступенчатый ВВП ГВС	1412,5	565,0	656,3	437,6	3071,4	2026
пр-кт Ленина, 82а	Кем.ГРЭС-НК ТЭЦ (кольцо)	0,30300	0,00000	0,05581	0,25600	0,55900	двухступенчатый ВВП ГВС	1463,5	585,4	870,0	580,0	3498,9	2026
пр-кт Ленина, 82в	Кем.ГРЭС-НК ТЭЦ (кольцо)	0,32300	0,00000	0,05581	0,25600	0,57900	двухступенчатый ВВП ГВС	1463,5	585,4	927,4	618,3	3594,6	2026
пр-кт Ленинградский, 23	Кем.ГРЭС-НК ТЭЦ (кольцо)	0,29349	0,00000	0,04490	0,21794	0,51143	двухступенчатый ВВП ГВС	1442,2	576,9	842,7	561,8	3423,6	2026
пр-кт Ленинградский, 25а	Кем.ГРЭС-НК ТЭЦ (кольцо)	0,20100	0,00000	0,03775	0,19100	0,39200	двухступенчатый ВВП ГВС	1425,2	570,1	577,1	384,7	2957,2	2026
пр-кт Ленинградский, 31а	Кем.ГРЭС-НК ТЭЦ (кольцо)	0,27800	0,00000	0,03775	0,19100	0,46900	двухступенчатый ВВП ГВС	1425,2	570,1	798,2	532,1	3325,6	2026
пр-кт Октябрьский, 33	Кем.ГРЭС-НК ТЭЦ (кольцо)	0,33998	0,00000	0,06062	0,27183	0,61181	двухступенчатый ВВП ГВС	1476,3	590,5	976,1	650,7	3693,7	2026
пр-кт Октябрьский, 33а	Кем.ГРЭС-НК ТЭЦ (кольцо)	0,31020	0,00000	0,06445	0,28408	0,59428	двухступенчатый ВВП ГВС	1480,5	592,2	890,6	593,8	3557,1	2026
пр-кт Октябрьский, 33б	Кем.ГРЭС-НК ТЭЦ (кольцо)	0,19060	0,00000	0,02591	0,14185	0,33245	двухступенчатый ВВП ГВС	502,3	200,9	547,2	364,8	1615,3	2026
пр-кт Октябрьский, 54	Кем.ГРЭС-НК ТЭЦ (кольцо)	0,29800	0,00000	0,04492	0,21800	0,51600	двухступенчатый ВВП ГВС	1442,2	576,9	855,6	570,4	3445,2	2026

**ОБОСНОВЫВАЮЩИЕ МАТЕРИАЛЫ К СХЕМЕ ТЕПЛОСНАБЖЕНИЯ ГОРОДА КЕМЕРОВО НА ПЕРИОД ДО 2033 ГОДА (АКТУАЛИЗАЦИЯ НА 2025 ГОД) ГЛАВА 9. ПРЕДЛОЖЕНИЯ ПО ПЕРЕВОДУ ОТКРЫТЫХ СИСТЕМ ТЕПЛОСНАБЖЕНИЯ (ГОРЯЧЕГО ВОДОСНАБЖЕНИЯ) В ЗАКРЫТЫЕ СИСТЕМЫ ГОРЯЧЕГО ВОДОСНАБЖЕНИЯ**

Адрес потребителя	Источник теплоснабжения	Расчетная тепловая нагрузка отопления, Гкал/ч	Расчетная тепловая нагрузка вентиляции, Гкал/ч	Средне-часовая тепловая нагрузка ГВС, Гкал/ч	Максимальная тепловая нагрузка ГВС, Гкал/ч	Суммарная нагрузка на узле ввода (без вент.), Гкал/ч	Вид оборудования в системе ГВС	Стоимость оборудования с НДС, тыс. руб.	Строительно-монтажные работы (СМР) с НДС, тыс. руб.	Работы по реконструкции системы ГВС с НДС, тыс. руб., в т. ч.		Всего, тыс. руб.	Год закрытия системы ГВС
										стоимость оборудования с НДС, тыс. руб.	СМР с НДС, тыс. руб.		
пр-кт Октябрьский, 69	Кем.ГРЭС-НК ТЭЦ (кольцо)	0,40447	0,00000	0,07649	0,32070	0,72517	двухступенчатый ВВП ГВС	1506,1	602,4	1161,3	774,2	4044,0	2026
пр-кт Октябрьский, 71	Кем.ГРЭС-НК ТЭЦ (кольцо)	0,22700	0,00000	0,03106	0,16400	0,39100	двухступенчатый ВВП ГВС	1408,2	563,3	651,8	434,5	3057,8	2026
пр-кт Октябрьский, 71а	Кем.ГРЭС-НК ТЭЦ (кольцо)	0,30300	0,00000	0,05641	0,25800	0,56100	двухступенчатый ВВП ГВС	1467,8	587,1	870,0	580,0	3504,8	2026
пр-кт Октябрьский, 73а	Кем.ГРЭС-НК ТЭЦ (кольцо)	0,20200	0,00000	0,03622	0,18500	0,38700	двухступенчатый ВВП ГВС	527,1	210,8	580,0	386,6	1704,5	2026
ул Волгоградская, 18	Кем.ГРЭС-НК ТЭЦ (кольцо)	0,20200	0,00000	0,03775	0,19100	0,39300	двухступенчатый ВВП ГВС	1425,2	570,1	580,0	386,6	2961,9	2026
ул Свободы, 33а	Кем.ГРЭС-НК ТЭЦ (кольцо)	0,11472	0,00000	0,01774	0,10340	0,21812	двухступенчатый ВВП ГВС	502,3	200,9	329,4	219,6	1252,2	2026
б-р Строителей, 44	Кем.ГРЭС-НК ТЭЦ (кольцо)	0,77800	0,00000	0,12140	0,44850	1,22650	двухступенчатый ВВП ГВС	1582,6	633,1	2233,8	1489,2	5938,6	2026
пр-кт Шахтеров, 95	Кем.ТЭЦ	0,46546	0,00000	0,14217	0,50540	0,97086	одноступенчатый ВВП ГВС	1620,9	648,4	1336,4	890,9	4496,7	2025
б-р Сосновый, 6А	Кем.ТЭЦ	0,10750	0,00000	0,00498	0,03120	0,13870	двухступенчатый ВВП ГВС	378,8	151,5	308,6	205,8	1044,7	2025
пер Бакинский, 18	Кем.ТЭЦ	0,13360	0,00000	0,00478	0,02990	0,16350	двухступенчатый ВВП ГВС	380,8	152,3	383,6	255,7	1172,5	2025
пер Бакинский, 20	Кем.ТЭЦ	0,20240	0,00000	0,00729	0,04580	0,24820	двухступенчатый ВВП ГВС	502,3	200,9	581,1	387,4	1671,8	2025
пер Бакинский, 22	Кем.ТЭЦ	0,07980	0,00000	0,00293	0,01740	0,09720	двухступенчатый ВВП ГВС	377,7	151,1	229,1	152,7	910,6	2025
пер Бакинский, 24	Кем.ТЭЦ	0,08000	0,00000	0,00312	0,01870	0,09870	двухступенчатый ВВП ГВС	377,7	151,1	229,7	153,1	911,6	2025
пер Волкова 1-й, 8	Кем.ТЭЦ	0,16400	0,00000	0,00856	0,05350	0,21750	двухступенчатый ВВП ГВС	502,3	200,9	470,9	313,9	1488,0	2025
пер Волкова 2-й, 7	Кем.ТЭЦ	0,10220	0,00000	0,00468	0,02920	0,13140	двухступенчатый ВВП ГВС	377,7	151,1	293,4	195,6	1017,8	2025
пер Тульский 1-й, 2	Кем.ТЭЦ	0,07240	0,00000	0,00486	0,03040	0,10280	двухступенчатый ВВП ГВС	377,7	151,1	207,9	138,6	875,2	2025

**ОБОСНОВЫВАЮЩИЕ МАТЕРИАЛЫ К СХЕМЕ ТЕПЛОСНАБЖЕНИЯ ГОРОДА КЕМЕРОВО НА ПЕРИОД ДО 2033 ГОДА (АКТУАЛИЗАЦИЯ НА 2025 ГОД) ГЛАВА 9. ПРЕДЛОЖЕНИЯ ПО ПЕРЕВОДУ ОТКРЫТЫХ СИСТЕМ ТЕПЛОСНАБЖЕНИЯ (ГОРЯЧЕГО ВОДОСНАБЖЕНИЯ) В ЗАКРЫТЫЕ СИСТЕМЫ ГОРЯЧЕГО ВОДОСНАБЖЕНИЯ**

Адрес потребителя	Источник теплоснабжения	Расчетная тепловая нагрузка отопления, Гкал/ч	Расчетная тепловая нагрузка вентиляции, Гкал/ч	Средне-часовая тепловая нагрузка ГВС, Гкал/ч	Максимальная тепловая нагрузка ГВС, Гкал/ч	Суммарная нагрузка на узле ввода (без вент.), Гкал/ч	Вид оборудования в системе ГВС	Стоимость оборудования с НДС, тыс. руб.	Строительно-монтажные работы (СМР) с НДС, тыс. руб.	Работы по реконструкции системы ГВС с НДС, тыс. руб., в т. ч.		Всего, тыс. руб.	Год закрытия системы ГВС
										стоимость оборудования с НДС, тыс. руб.	СМР с НДС, тыс. руб.		
пер Тульский 1-й, 3	Кем.ТЭЦ	0,09080	0,00000	0,00457	0,02850	0,11930	двухступенчатый ВВП ГВС	377,7	151,1	260,7	173,8	963,2	2025
пер Тульский 1-й, 4	Кем.ТЭЦ	0,05450	0,00000	0,00283	0,01670	0,07120	двухступенчатый ВВП ГВС	100,7	40,3	156,5	104,3	401,7	2025
пер Тульский 1-й, 6	Кем.ТЭЦ	0,05420	0,00000	0,00203	0,01110	0,06530	двухступенчатый ВВП ГВС	100,7	40,3	155,6	103,7	400,3	2025
пер Тульский 1-й, 7	Кем.ТЭЦ	0,06230	0,00000	0,00373	0,02290	0,08520	двухступенчатый ВВП ГВС	377,7	151,1	178,9	119,2	826,9	2025
пер Тульский 1-й, 8	Кем.ТЭЦ	0,08860	0,00000	0,00465	0,02900	0,11760	двухступенчатый ВВП ГВС	377,7	151,1	254,4	169,6	952,7	2025
пер Тульский 1-й, 9	Кем.ТЭЦ	0,05400	0,00000	0,00312	0,01870	0,07270	двухступенчатый ВВП ГВС	100,7	40,3	155,0	103,4	399,3	2025
пер Тульский 2-й, 3	Кем.ТЭЦ	0,06350	0,00000	0,00303	0,01810	0,08160	двухступенчатый ВВП ГВС	377,7	151,1	182,3	121,5	832,6	2025
пер Тульский 2-й, 4	Кем.ТЭЦ	0,10400	0,00000	0,00384	0,02360	0,12760	двухступенчатый ВВП ГВС	377,7	151,1	298,6	199,1	1026,4	2025
пер Тульский 2-й, 5	Кем.ТЭЦ	0,08300	0,00000	0,00332	0,02010	0,10310	двухступенчатый ВВП ГВС	377,7	151,1	238,3	158,9	925,9	2025
пер Тульский 2-й, 5а	Кем.ТЭЦ	0,08300	0,00000	0,00353	0,02150	0,10450	двухступенчатый ВВП ГВС	377,7	151,1	238,3	158,9	925,9	2025
пер Тульский 2-й, 6	Кем.ТЭЦ	0,05490	0,00000	0,00263	0,01530	0,07020	двухступенчатый ВВП ГВС	100,7	40,3	157,6	105,1	403,6	2025
пер Тульский 2-й, 7	Кем.ТЭЦ	0,06910	0,00000	0,00394	0,02430	0,09340	двухступенчатый ВВП ГВС	377,7	151,1	198,4	132,3	859,4	2025
пер Тульский 2-й, 8	Кем.ТЭЦ	0,09450	0,00000	0,00468	0,02920	0,12370	двухступенчатый ВВП ГВС	377,7	151,1	271,3	180,9	980,9	2025
пр-кт Шахтеров, 15	Кем.ТЭЦ	0,12810	0,00000	0,00363	0,02220	0,15030	одноступенчатый ВВП ГВС	378,8	151,5	367,8	245,2	1143,3	2025
пр-кт Шахтеров, 17	Кем.ТЭЦ	0,05820	0,00000	0,00253	0,01460	0,07280	двухступенчатый ВВП ГВС	100,7	40,3	167,1	111,4	419,4	2025
пр-кт Шахтеров, 19	Кем.ТЭЦ	0,09270	0,00000	0,00478	0,02990	0,12260	двухступенчатый ВВП ГВС	377,7	151,1	266,2	177,4	972,3	2025



**ОБОСНОВЫВАЮЩИЕ МАТЕРИАЛЫ К СХЕМЕ ТЕПЛОСНАБЖЕНИЯ ГОРОДА КЕМЕРОВО НА ПЕРИОД ДО 2033 ГОДА (АКТУАЛИЗАЦИЯ НА 2025 ГОД) ГЛАВА 9. ПРЕДЛОЖЕНИЯ ПО ПЕРЕВОДУ ОТКРЫТЫХ СИСТЕМ ТЕПЛОСНАБЖЕНИЯ (ГОРЯЧЕГО ВОДОСНАБЖЕНИЯ) В ЗАКРЫТЫЕ СИСТЕМЫ ГОРЯЧЕГО ВОДОСНАБЖЕНИЯ**

Адрес потребителя	Источник теплоснабжения	Расчетная тепловая нагрузка отопления, Гкал/ч	Расчетная тепловая нагрузка вентиляции, Гкал/ч	Средне-часовая тепловая нагрузка ГВС, Гкал/ч	Максимальная тепловая нагрузка ГВС, Гкал/ч	Суммарная нагрузка на узле ввода (без вент.), Гкал/ч	Вид оборудования в системе ГВС	Стоимость оборудования с НДС, тыс. руб.	Строительно-монтажные работы (СМР) с НДС, тыс. руб.	Работы по реконструкции системы ГВС с НДС, тыс. руб., в т. ч.		Всего, тыс. руб.	Год закрытия системы ГВС
										стоимость оборудования с НДС, тыс. руб.	СМР с НДС, тыс. руб.		
пр-кт Шахтеров, 21	Кем.ТЭЦ	0,09970	0,00000	0,00405	0,02500	0,12470	двухступенчатый ВВП ГВС	377,7	151,1	286,3	190,8	1005,8	2025
пр-кт Шахтеров, 22	Кем.ТЭЦ	0,12150	0,00000	0,00607	0,03820	0,15970	двухступенчатый ВВП ГВС	380,8	152,3	348,8	232,6	1114,6	2025
пр-кт Шахтеров, 26	Кем.ТЭЦ	0,10380	0,00000	0,00498	0,03120	0,13500	двухступенчатый ВВП ГВС	377,7	151,1	298,0	198,7	1025,4	2025
пр-кт Шахтеров, 28	Кем.ТЭЦ	0,11930	0,00000	0,00363	0,02220	0,14150	одноступенчатый ВВП ГВС	378,8	151,5	342,5	228,4	1101,2	2025
пр-кт Шахтеров, 31	Кем.ТЭЦ	0,29310	0,05500	0,02893	0,15500	0,44810	двухступенчатый ВВП ГВС	1399,7	559,9	841,5	561,0	3362,1	2025
пр-кт Шахтеров, 34а	Кем.ТЭЦ	0,20600	0,00000	0,01652	0,09720	0,30320	двухступенчатый ВВП ГВС	502,3	200,9	591,5	394,3	1689,0	2025
пр-кт Шахтеров, 35	Кем.ТЭЦ	0,11960	0,00000	0,00457	0,02850	0,14810	двухступенчатый ВВП ГВС	378,8	151,5	343,4	228,9	1102,6	2025
пр-кт Шахтеров, 35а	Кем.ТЭЦ	0,16100	0,00000	0,00902	0,05620	0,21720	двухступенчатый ВВП ГВС	502,3	200,9	462,3	308,2	1473,7	2025
пр-кт Шахтеров, 93Д	Кем.ТЭЦ	0,34200	0,00000	0,02222	0,12500	0,46700	двухступенчатый ВВП ГВС	1382,7	553,1	981,9	654,6	3572,3	2025
пр-кт Шахтеров, 37	Кем.ТЭЦ	0,14860	0,00000	0,00986	0,06110	0,20970	двухступенчатый ВВП ГВС	502,3	200,9	426,7	284,4	1414,3	2025
пр-кт Шахтеров, 39	Кем.ТЭЦ	0,28050	0,00000	0,01232	0,07500	0,35550	двухступенчатый ВВП ГВС	523,4	209,4	805,4	536,9	2075,1	2025
пр-кт Шахтеров, 41	Кем.ТЭЦ	0,62060	0,00000	0,05990	0,26950	0,89010	двухступенчатый ВВП ГВС	1472,0	588,8	1781,8	1187,9	5030,6	2025
пр-кт Шахтеров, 42	Кем.ТЭЦ	0,20240	0,00000	0,01182	0,07220	0,27460	двухступенчатый ВВП ГВС	502,3	200,9	581,1	387,4	1671,8	2025
пр-кт Шахтеров, 44	Кем.ТЭЦ	0,36960	0,00000	0,02930	0,15660	0,52620	двухступенчатый ВВП ГВС	1404,0	561,6	1061,2	707,5	3734,2	2025
пр-кт Шахтеров, 44А	Кем.ТЭЦ	0,30770	0,00000	0,02970	0,15830	0,46600	двухступенчатый ВВП ГВС	1404,0	561,6	883,5	589,0	3438,0	2025
пр-кт Шахтеров, 47	Кем.ТЭЦ	0,30490	0,00000	0,05426	0,25080	0,55570	двухступенчатый ВВП ГВС	1459,3	583,7	875,4	583,6	3502,0	2025

**ОБОСНОВЫВАЮЩИЕ МАТЕРИАЛЫ К СХЕМЕ ТЕПЛОСНАБЖЕНИЯ ГОРОДА КЕМЕРОВО НА ПЕРИОД ДО 2033 ГОДА (АКТУАЛИЗАЦИЯ НА 2025 ГОД) ГЛАВА 9. ПРЕДЛОЖЕНИЯ ПО ПЕРЕВОДУ ОТКРЫТЫХ СИСТЕМ ТЕПЛОСНАБЖЕНИЯ (ГОРЯЧЕГО ВОДОСНАБЖЕНИЯ) В ЗАКРЫТЫЕ СИСТЕМЫ ГОРЯЧЕГО ВОДОСНАБЖЕНИЯ**

Адрес потребителя	Источник теплоснабжения	Расчетная тепловая нагрузка отопления, Гкал/ч	Расчетная тепловая нагрузка вентиляции, Гкал/ч	Средне-часовая тепловая нагрузка ГВС, Гкал/ч	Максимальная тепловая нагрузка ГВС, Гкал/ч	Суммарная нагрузка на узле ввода (без вент.), Гкал/ч	Вид оборудования в системе ГВС	Стоимость оборудования с НДС, тыс. руб.	Строительно-монтажные работы (СМР) с НДС, тыс. руб.	Работы по реконструкции системы ГВС с НДС, тыс. руб., в т. ч.		Всего, тыс. руб.	Год закрытия системы ГВС
										стоимость оборудования с НДС, тыс. руб.	СМР с НДС, тыс. руб.		
пр-кт Шахтеров, 48А	Кем.ТЭЦ	0,71820	0,14700	0,09478	0,37190	1,09010	двухступенчатый ВВП ГВС	1535,8	614,3	2062,1	1374,7	5587,0	2025
пр-кт Шахтеров, 53	Кем.ТЭЦ	0,19860	0,00000	0,01335	0,08060	0,27920	двухступенчатый ВВП ГВС	502,3	200,9	570,2	380,1	1653,6	2025
пр-кт Шахтеров, 55	Кем.ТЭЦ	0,14670	0,00000	0,00880	0,05490	0,20160	двухступенчатый ВВП ГВС	502,3	200,9	421,2	280,8	1405,3	2025
пр-кт Шахтеров, 57	Кем.ТЭЦ	0,31190	0,00000	0,02588	0,14170	0,45360	двухступенчатый ВВП ГВС	1391,2	556,5	895,5	597,0	3440,2	2025
пр-кт Шахтеров, 61	Кем.ТЭЦ	0,21160	0,00000	0,01333	0,08050	0,29210	двухступенчатый ВВП ГВС	502,3	200,9	607,5	405,0	1715,8	2025
пр-кт Шахтеров, 61Б	Кем.ТЭЦ	0,44990	0,00000	0,03304	0,17220	0,62210	двухступенчатый ВВП ГВС	1412,5	565,0	1291,7	861,2	4130,3	2025
пр-кт Шахтеров, 63	Кем.ТЭЦ	0,15320	0,00000	0,00729	0,04580	0,19900	двухступенчатый ВВП ГВС	502,3	200,9	439,9	293,2	1436,4	2025
пр-кт Шахтеров, 65А	Кем.ТЭЦ	0,17730	0,00000	0,00950	0,05900	0,23630	двухступенчатый ВВП ГВС	502,3	200,9	509,1	339,4	1551,7	2025
пр-кт Шахтеров, 75	Кем.ТЭЦ	0,28570	0,00000	0,01752	0,10230	0,38800	двухступенчатый ВВП ГВС	1369,9	548,0	820,3	546,9	3285,0	2025
пр-кт Шахтеров, 79	Кем.ТЭЦ	0,26270	0,00000	0,01734	0,10140	0,36410	двухступенчатый ВВП ГВС	527,1	210,8	754,3	502,8	1995,0	2025
пр-кт Шахтеров, 83А	Кем.ТЭЦ	0,35205	0,00000	0,02198	0,12389	0,47594	двухступенчатый ВВП ГВС	1382,7	553,1	1010,8	673,9	3620,4	2025
ул Гончарная, 2А	Кем.ТЭЦ	0,07570	0,00000	0,00283	0,01670	0,09240	двухступенчатый ВВП ГВС	377,7	151,1	217,3	144,9	891,0	2025
ул Институтская, 13	Кем.ТЭЦ	0,20810	0,00000	0,01531	0,09100	0,29910	двухступенчатый ВВП ГВС	502,3	200,9	597,5	398,3	1699,1	2025
ул Институтская, 15	Кем.ТЭЦ	0,20670	0,00000	0,01411	0,08470	0,29140	двухступенчатый ВВП ГВС	502,3	200,9	593,5	395,6	1692,4	2025
ул Институтская, 28	Кем.ТЭЦ	1,24290	0,00000	0,14780	0,52080	1,76370	двухступенчатый ВВП ГВС	1629,4	651,8	3568,6	2379,0	8228,8	2025
ул Лядова, 1	Кем.ТЭЦ	0,07750	0,00000	0,00363	0,02220	0,09970	двухступенчатый ВВП ГВС	377,7	151,1	222,5	148,3	899,6	2025

**ОБОСНОВЫВАЮЩИЕ МАТЕРИАЛЫ К СХЕМЕ ТЕПЛОСНАБЖЕНИЯ ГОРОДА КЕМЕРОВО НА ПЕРИОД ДО 2033 ГОДА (АКТУАЛИЗАЦИЯ НА 2025 ГОД) ГЛАВА 9. ПРЕДЛОЖЕНИЯ ПО ПЕРЕВОДУ ОТКРЫТЫХ СИСТЕМ ТЕПЛОСНАБЖЕНИЯ (ГОРЯЧЕГО ВОДОСНАБЖЕНИЯ) В ЗАКРЫТЫЕ СИСТЕМЫ ГОРЯЧЕГО ВОДОСНАБЖЕНИЯ**

Адрес потребителя	Источник теплоснабжения	Расчетная тепловая нагрузка отопления, Гкал/ч	Расчетная тепловая нагрузка вентиляции, Гкал/ч	Средне-часовая тепловая нагрузка ГВС, Гкал/ч	Максимальная тепловая нагрузка ГВС, Гкал/ч	Суммарная нагрузка на узле ввода (без вент.), Гкал/ч	Вид оборудования в системе ГВС	Стоимость оборудования с НДС, тыс. руб.	Строительно-монтажные работы (СМР) с НДС, тыс. руб.	Работы по реконструкции системы ГВС с НДС, тыс. руб., в т. ч.		Всего, тыс. руб.	Год закрытия системы ГВС
										стоимость оборудования с НДС, тыс. руб.	СМР с НДС, тыс. руб.		
ул Лядова, 3	Кем.ТЭЦ	0,04700	0,00000	0,00213	0,01180	0,05880	двухступенчатый ВВП ГВС	96,5	38,6	134,9	90,0	360,0	2025
ул Ногинская, 10А	Кем.ТЭЦ	0,58720	0,00000	0,08976	0,35830	0,94550	двухступенчатый ВВП ГВС	1527,3	610,9	1685,9	1124,0	4948,2	2025
ул Ногинская, 8	Кем.ТЭЦ	0,27320	0,00000	0,01930	0,11110	0,38430	двухступенчатый ВВП ГВС	527,1	210,8	784,4	522,9	2045,2	2025
ул Тульская, 18	Кем.ТЭЦ	0,07050	0,00000	0,00322	0,01940	0,08990	двухступенчатый ВВП ГВС	377,7	151,1	202,4	134,9	866,1	2025
ул Тульская, 20	Кем.ТЭЦ	0,07050	0,00000	0,00373	0,02290	0,09340	двухступенчатый ВВП ГВС	377,7	151,1	202,4	134,9	866,1	2025
ул Тульская, 22	Кем.ТЭЦ	0,06950	0,00000	0,00373	0,02290	0,09240	двухступенчатый ВВП ГВС	377,7	151,1	199,5	133,0	861,3	2025
ул Тульская, 30	Кем.ТЭЦ	0,05480	0,00000	0,00253	0,01460	0,06940	двухступенчатый ВВП ГВС	100,7	40,3	157,3	104,9	403,1	2025
ул Тульская, 32	Кем.ТЭЦ	0,05920	0,00000	0,00373	0,02290	0,08210	двухступенчатый ВВП ГВС	377,7	151,1	170,0	113,3	812,0	2025
ул Тульская, 4	Кем.ТЭЦ	0,14380	0,00000	0,00856	0,05350	0,19730	двухступенчатый ВВП ГВС	502,3	200,9	412,9	275,2	1391,4	2025
ул Тульская, 6	Кем.ТЭЦ	0,05880	0,00000	0,00415	0,02570	0,08450	двухступенчатый ВВП ГВС	377,7	151,1	168,8	112,5	810,1	2025
ул Тульская, 7	Кем.ТЭЦ	0,05790	0,00000	0,00233	0,01320	0,07110	двухступенчатый ВВП ГВС	100,7	40,3	166,2	110,8	418,0	2025
ул Тульская, 9	Кем.ТЭЦ	0,06610	0,00000	0,00293	0,01740	0,08350	двухступенчатый ВВП ГВС	377,7	151,1	189,8	126,5	845,0	2025
ул Юрия Смирнова, 17	Кем.ТЭЦ	0,07100	0,00000	0,00363	0,02220	0,09320	двухступенчатый ВВП ГВС	377,7	151,1	203,9	135,9	868,5	2025
ул Юрия Смирнова, 21	Кем.ТЭЦ	0,07100	0,00000	0,00384	0,02360	0,09460	двухступенчатый ВВП ГВС	377,7	151,1	203,9	135,9	868,5	2025
ул Юрия Смирнова, 22	Кем.ТЭЦ	0,29200	0,00000	0,01845	0,10690	0,39890	двухступенчатый ВВП ГВС	1369,9	548,0	838,4	558,9	3315,2	2025
ул Юрия Смирнова, 23	Кем.ТЭЦ	0,07100	0,00000	0,00363	0,02220	0,09320	двухступенчатый ВВП ГВС	377,7	151,1	203,9	135,9	868,5	2025

**ОБОСНОВЫВАЮЩИЕ МАТЕРИАЛЫ К СХЕМЕ ТЕПЛОСНАБЖЕНИЯ ГОРОДА КЕМЕРОВО НА ПЕРИОД ДО 2033 ГОДА (АКТУАЛИЗАЦИЯ НА 2025 ГОД) ГЛАВА 9. ПРЕДЛОЖЕНИЯ ПО ПЕРЕВОДУ ОТКРЫТЫХ СИСТЕМ ТЕПЛОСНАБЖЕНИЯ (ГОРЯЧЕГО ВОДОСНАБЖЕНИЯ) В ЗАКРЫТЫЕ СИСТЕМЫ ГОРЯЧЕГО ВОДОСНАБЖЕНИЯ**

Адрес потребителя	Источник теплоснабжения	Расчетная тепловая нагрузка отопления, Гкал/ч	Расчетная тепловая нагрузка вентиляции, Гкал/ч	Средне-часовая тепловая нагрузка ГВС, Гкал/ч	Максимальная тепловая нагрузка ГВС, Гкал/ч	Суммарная нагрузка на узле ввода (без вент.), Гкал/ч	Вид оборудования в системе ГВС	Стоимость оборудования с НДС, тыс. руб.	Строительно-монтажные работы (СМР) с НДС, тыс. руб.	Работы по реконструкции системы ГВС с НДС, тыс. руб., в т. ч.		Всего, тыс. руб.	Год закрытия системы ГВС
										стоимость оборудования с НДС, тыс. руб.	СМР с НДС, тыс. руб.		
ул Юрия Смирнова, 24	Кем.ТЭЦ	0,25540	0,00000	0,01665	0,09790	0,35330	двухступенчатый ВВП ГВС	523,4	209,4	733,3	488,9	1955,0	2025
ул Юрия Смирнова, 3	Кем.ТЭЦ	0,12680	0,00000	0,00542	0,03400	0,16080	двухступенчатый ВВП ГВС	380,8	152,3	364,1	242,7	1139,9	2025
ул Юрия Смирнова, 31	Кем.ТЭЦ	0,06060	0,00000	0,00303	0,01810	0,07870	двухступенчатый ВВП ГВС	377,7	151,1	174,0	116,0	818,7	2025
пр-кт Шахтеров, 32	Кем.ТЭЦ	0,26130	0,00000	0,01820	0,10570	0,36700	двухступенчатый ВВП ГВС	527,1	210,8	750,2	500,2	1988,3	2025
пр-кт Шахтеров, 32а	Кем.ТЭЦ	0,20570	0,00000	0,07362	0,31220	0,51790	одноступенчатый ВВП ГВС	1497,6	599,0	590,6	393,7	3080,9	2025
пр-кт Шахтеров, 34	Кем.ТЭЦ	0,28710	0,00000	0,07670	0,32130	0,60840	одноступенчатый ВВП ГВС	1506,1	602,4	824,3	549,5	3482,3	2025
пр-кт Шахтеров, 36	Кем.ТЭЦ	0,68550	0,00000	0,25388	0,80950	1,49500	одноступенчатый ВВП ГВС	1808,1	723,3	1968,2	1312,1	5811,7	2025
пр-кт Шахтеров, 36а	Кем.ТЭЦ	0,20360	0,00000	0,08708	0,35090	0,55450	одноступенчатый ВВП ГВС	1523,1	609,2	584,6	389,7	3106,6	2025
пр-кт Шахтеров, 36б	Кем.ТЭЦ	0,20210	0,00000	0,01451	0,08680	0,28890	двухступенчатый ВВП ГВС	502,3	200,9	580,3	386,8	1670,4	2025
пр-кт Шахтеров, 37а	Кем.ТЭЦ	0,25970	0,00000	0,09508	0,37270	0,63240	одноступенчатый ВВП ГВС	1535,8	614,3	745,6	497,1	3392,9	2025
пр-кт Шахтеров, 38	Кем.ТЭЦ	0,26790	0,00000	0,08672	0,34990	0,61780	одноступенчатый ВВП ГВС	1523,1	609,2	769,2	512,8	3414,3	2025
пр-кт Шахтеров, 38б	Кем.ТЭЦ	0,42910	0,00000	0,13037	0,47310	0,90220	одноступенчатый ВВП ГВС	1599,7	639,9	1232,0	821,3	4292,9	2025
пр-кт Шахтеров, 39а	Кем.ТЭЦ	0,34230	0,00000	0,03750	0,19000	0,53230	двухступенчатый ВВП ГВС	1425,2	570,1	982,8	655,2	3633,3	2025
пр-кт Шахтеров, 40а	Кем.ТЭЦ	0,31630	0,00000	0,05743	0,26140	0,57770	двухступенчатый ВВП ГВС	1467,8	587,1	908,1	605,4	3568,5	2025
пр-кт Шахтеров, 93	Кем.ТЭЦ	0,70600	0,00000	0,06653	0,29060	0,99660	двухступенчатый ВВП ГВС	1484,8	593,9	2027,0	1351,4	5457,1	2025
пр-кт Шахтеров, 46	Кем.ТЭЦ	0,21010	0,00000	0,01707	0,10000	0,31010	двухступенчатый ВВП ГВС	502,3	200,9	603,2	402,2	1708,6	2025

**ОБОСНОВЫВАЮЩИЕ МАТЕРИАЛЫ К СХЕМЕ ТЕПЛОСНАБЖЕНИЯ ГОРОДА КЕМЕРОВО НА ПЕРИОД ДО 2033 ГОДА (АКТУАЛИЗАЦИЯ НА 2025 ГОД) ГЛАВА 9. ПРЕДЛОЖЕНИЯ ПО ПЕРЕВОДУ ОТКРЫТЫХ СИСТЕМ ТЕПЛОСНАБЖЕНИЯ (ГОРЯЧЕГО ВОДОСНАБЖЕНИЯ) В ЗАКРЫТЫЕ СИСТЕМЫ ГОРЯЧЕГО ВОДОСНАБЖЕНИЯ**

Адрес потребителя	Источник теплоснабжения	Расчетная тепловая нагрузка отопления, Гкал/ч	Расчетная тепловая нагрузка вентиляции, Гкал/ч	Средне-часовая тепловая нагрузка ГВС, Гкал/ч	Максимальная тепловая нагрузка ГВС, Гкал/ч	Суммарная нагрузка на узле ввода (без вент.), Гкал/ч	Вид оборудования в системе ГВС	Стоимость оборудования с НДС, тыс. руб.	Строительно-монтажные работы (СМР) с НДС, тыс. руб.	Работы по реконструкции системы ГВС с НДС, тыс. руб., в т. ч.		Всего, тыс. руб.	Год закрытия системы ГВС
										стоимость оборудования с НДС, тыс. руб.	СМР с НДС, тыс. руб.		
пр-кт Шахтеров, 85а	Кем.ТЭЦ	1,18490	0,00000	0,28433	0,89180	2,07670	двухступенчатый ВВП ГВС	1859,2	743,7	3402,0	2268,0	8272,9	2025
ул Институтская, 11	Кем.ТЭЦ	0,81510	0,00000	0,16576	0,56990	1,38500	двухступенчатый ВВП ГВС	1659,2	663,7	2340,3	1560,2	6223,4	2025
ул Институтская, 12	Кем.ТЭЦ	0,29950	0,00000	0,01661	0,09770	0,39720	двухступенчатый ВВП ГВС	1365,7	546,3	859,9	573,3	3345,1	2025
ул Институтская, 12а	Кем.ТЭЦ	0,34550	0,00000	0,12727	0,46460	0,81010	одноступенчатый ВВП ГВС	1595,4	638,2	992,0	661,3	3886,9	2025
ул Институтская, 12б	Кем.ТЭЦ	0,28570	0,00000	0,09237	0,36540	0,65110	одноступенчатый ВВП ГВС	1531,6	612,6	820,3	546,9	3511,4	2025
ул Институтская, 14	Кем.ТЭЦ	0,34660	0,00000	0,02432	0,13470	0,48130	двухступенчатый ВВП ГВС	1386,9	554,8	995,1	663,4	3600,3	2025
ул Институтская, 16а	Кем.ТЭЦ	0,53830	0,00000	0,20439	0,67520	1,21350	одноступенчатый ВВП ГВС	1727,3	690,9	1545,5	1030,4	4994,1	2025
ул Институтская, 2	Кем.ТЭЦ	0,16400	0,00000	0,01005	0,06220	0,22620	двухступенчатый ВВП ГВС	502,3	200,9	470,9	313,9	1488,0	2025
ул Институтская, 4	Кем.ТЭЦ	0,30710	0,00000	0,13019	0,47260	0,77970	одноступенчатый ВВП ГВС	1599,7	639,9	881,7	587,8	3709,1	2025
ул Институтская, 6	Кем.ТЭЦ	0,30570	0,00000	0,13789	0,49370	0,79940	одноступенчатый ВВП ГВС	1612,4	645,0	877,7	585,1	3720,3	2025
ул Терешковой, 2	Кем.ТЭЦ	0,29140	0,00000	0,10523	0,40410	0,69550	одноступенчатый ВВП ГВС	1557,1	622,8	836,7	557,8	3574,4	2025
ул Терешковой, 4	Кем.ТЭЦ	1,01400	0,10500	0,22633	0,73480	1,74880	двухступенчатый ВВП ГВС	1761,3	704,5	2911,4	1940,9	7318,1	2025
ул Юрия Смирнова, 10	Кем.ТЭЦ	0,26360	0,00000	0,09908	0,38720	0,65080	одноступенчатый ВВП ГВС	1544,4	617,7	756,8	504,6	3423,5	2025
ул Юрия Смирнова, 16	Кем.ТЭЦ	0,25680	0,00000	0,03811	0,19240	0,44920	двухступенчатый ВВП ГВС	1425,2	570,1	737,3	491,5	3224,2	2025
ул Юрия Смирнова, 18	Кем.ТЭЦ	0,41550	0,00000	0,06370	0,28170	0,69720	двухступенчатый ВВП ГВС	1480,5	592,2	1193,0	795,3	4061,0	2025
ул Юрия Смирнова, 6	Кем.ТЭЦ	0,25990	0,00000	0,09244	0,36560	0,62550	одноступенчатый ВВП ГВС	1531,6	612,6	746,2	497,5	3387,9	2025

**ОБОСНОВЫВАЮЩИЕ МАТЕРИАЛЫ К СХЕМЕ ТЕПЛОСНАБЖЕНИЯ ГОРОДА КЕМЕРОВО НА ПЕРИОД ДО 2033 ГОДА (АКТУАЛИЗАЦИЯ НА 2025 ГОД) ГЛАВА 9. ПРЕДЛОЖЕНИЯ ПО ПЕРЕВОДУ ОТКРЫТЫХ СИСТЕМ ТЕПЛОСНАБЖЕНИЯ (ГОРЯЧЕГО ВОДОСНАБЖЕНИЯ) В ЗАКРЫТЫЕ СИСТЕМЫ ГОРЯЧЕГО ВОДОСНАБЖЕНИЯ**

Адрес потребителя	Источник теплоснабжения	Расчетная тепловая нагрузка отопления, Гкал/ч	Расчетная тепловая нагрузка вентиляции, Гкал/ч	Средне-часовая тепловая нагрузка ГВС, Гкал/ч	Максимальная тепловая нагрузка ГВС, Гкал/ч	Суммарная нагрузка на узле ввода (без вент.), Гкал/ч	Вид оборудования в системе ГВС	Стоимость оборудования с НДС, тыс. руб.	Строительно-монтажные работы (СМР) с НДС, тыс. руб.	Работы по реконструкции системы ГВС с НДС, тыс. руб., в т. ч.		Всего, тыс. руб.	Год закрытия системы ГВС
										стоимость оборудования с НДС, тыс. руб.	СМР с НДС, тыс. руб.		
ул Юрия Смирнова, 8	Кем.ТЭЦ	0,27080	0,00000	0,09148	0,36300	0,63380	одноступенчатый ВВП ГВС	1531,6	612,6	777,5	518,3	3440,1	2025
пр-кт Комсомольский, 15	Кем.ГРЭС-НК ТЭЦ (кольцо)	0,26100	0,00000	0,06763	0,29400	0,55500	одноступенчатый ВВП ГВС	1489,0	595,6	749,4	499,6	3333,6	2026
пр-кт Комсомольский, 27	Кем.ГРЭС-НК ТЭЦ (кольцо)	0,42000	0,00000	0,04967	0,23500	0,65500	двухступенчатый ВВП ГВС	1450,8	580,3	1205,9	803,9	4040,9	2026
пр-кт Ленина, 150а	Кем.ГРЭС-НК ТЭЦ (кольцо)	0,35600	0,00000	0,04492	0,21800	0,57400	двухступенчатый ВВП ГВС	1442,2	576,9	1022,1	681,4	3722,7	2026
пр-кт Ленина, 150б	Кем.ГРЭС-НК ТЭЦ (кольцо)	0,35600	0,00000	0,04492	0,21800	0,57400	двухступенчатый ВВП ГВС	1442,2	576,9	1022,1	681,4	3722,7	2026
пр-кт Ленина, 152б	Кем.ГРЭС-НК ТЭЦ (кольцо)	0,83800	0,00000	0,11029	0,41800	1,25600	двухступенчатый ВВП ГВС	1565,6	626,3	2406,0	1604,0	6201,9	2026
пр-кт Ленина, 152в	Кем.ГРЭС-НК ТЭЦ (кольцо)	1,04800	0,00000	0,15994	0,55400	1,60200	двухступенчатый ВВП ГВС	1650,7	660,3	3009,0	2006,0	7326,0	2026
пр-кт Ленина, 164а	Кем.ГРЭС-НК ТЭЦ (кольцо)	0,46100	0,00000	0,04967	0,23500	0,69600	двухступенчатый ВВП ГВС	1450,8	580,3	1323,6	882,4	4237,1	2026
пр-кт Ленинградский, 5а	Кем.ГРЭС-НК ТЭЦ (кольцо)	0,59500	0,00000	0,09259	0,36600	0,96100	двухступенчатый ВВП ГВС	1531,6	612,6	1708,3	1138,9	4991,5	2026
пр-кт Московский, 13а	Кем.ГРЭС-НК ТЭЦ (кольцо)	0,63200	0,00000	0,09445	0,37100	1,00300	двухступенчатый ВВП ГВС	1535,8	614,3	1814,6	1209,7	5174,5	2026
пр-кт Московский, 31	Кем.ГРЭС-НК ТЭЦ (кольцо)	0,94000	0,00000	0,15847	0,55000	1,49000	двухступенчатый ВВП ГВС	1646,5	658,6	2698,9	1799,3	6803,2	2026
пр-кт Московский, 35	Кем.ГРЭС-НК ТЭЦ (кольцо)	0,54000	0,00000	0,09407	0,37000	0,91000	двухступенчатый ВВП ГВС	1535,8	614,3	1550,4	1033,6	4734,2	2026
пр-кт Московский, 35а	Кем.ГРЭС-НК ТЭЦ (кольцо)	0,59200	0,00000	0,09259	0,36600	0,95800	двухступенчатый ВВП ГВС	1531,6	612,6	1699,7	1133,2	4977,1	2026
пр-кт Московский, 39б	Кем.ГРЭС-НК ТЭЦ (кольцо)	0,40870	0,00000	0,05237	0,24434	0,65303	двухступенчатый ВВП ГВС	1459,3	583,7	1173,4	782,3	3998,7	2026
пр-кт Московский, 39в	Кем.ГРЭС-НК ТЭЦ (кольцо)	0,38900	0,00000	0,04492	0,21800	0,60700	двухступенчатый ВВП ГВС	1442,2	576,9	1116,9	744,6	3880,6	2026
пр-кт Московский, 39г	Кем.ГРЭС-НК ТЭЦ (кольцо)	0,38900	0,00000	0,04492	0,21800	0,60700	двухступенчатый ВВП ГВС	1442,2	576,9	1116,9	744,6	3880,6	2026

**ОБОСНОВЫВАЮЩИЕ МАТЕРИАЛЫ К СХЕМЕ ТЕПЛОСНАБЖЕНИЯ ГОРОДА КЕМЕРОВО НА ПЕРИОД ДО 2033 ГОДА (АКТУАЛИЗАЦИЯ НА 2025 ГОД) ГЛАВА 9. ПРЕДЛОЖЕНИЯ ПО ПЕРЕВОДУ ОТКРЫТЫХ СИСТЕМ ТЕПЛОСНАБЖЕНИЯ (ГОРЯЧЕГО ВОДОСНАБЖЕНИЯ) В ЗАКРЫТЫЕ СИСТЕМЫ ГОРЯЧЕГО ВОДОСНАБЖЕНИЯ**

Адрес потребителя	Источник теплоснабжения	Расчетная тепловая нагрузка отопления, Гкал/ч	Расчетная тепловая нагрузка вентиляции, Гкал/ч	Средне-часовая тепловая нагрузка ГВС, Гкал/ч	Максимальная тепловая нагрузка ГВС, Гкал/ч	Суммарная нагрузка на узле ввода (без вент.), Гкал/ч	Вид оборудования в системе ГВС	Стоимость оборудования с НДС, тыс. руб.	Строительно-монтажные работы (СМР) с НДС, тыс. руб.	Работы по реконструкции системы ГВС с НДС, тыс. руб., в т. ч.		Всего, тыс. руб.	Год закрытия системы ГВС
										стоимость оборудования с НДС, тыс. руб.	СМР с НДС, тыс. руб.		
пр-кт Московский, 41	Кем.ГРЭС-НК ТЭЦ (кольцо)	0,52600	0,00000	0,09259	0,36600	0,89200	двухступенчатый ВВП ГВС	1531,6	612,6	1510,2	1006,8	4661,3	2026
пр-кт Московский, 41а	Кем.ГРЭС-НК ТЭЦ (кольцо)	0,69300	0,00000	0,10847	0,41300	1,10600	двухступенчатый ВВП ГВС	1561,4	624,5	1989,7	1326,5	5502,1	2026
пр-кт Московский, 45	Кем.ГРЭС-НК ТЭЦ (кольцо)	0,54100	0,00000	0,09259	0,36600	0,90700	двухступенчатый ВВП ГВС	1531,6	612,6	1553,3	1035,5	4733,1	2026
пр-кт Московский, 45б	Кем.ГРЭС-НК ТЭЦ (кольцо)	0,95700	0,00000	0,15957	0,55300	1,51000	двухступенчатый ВВП ГВС	1650,7	660,3	2747,7	1831,8	6890,5	2026
пр-кт Октябрьский, 101а	Кем.ГРЭС-НК ТЭЦ (кольцо)	0,42300	0,00000	0,05140	0,24100	0,66400	двухступенчатый ВВП ГВС	1455,0	582,0	1214,5	809,7	4061,2	2026
пр-кт Октябрьский, 101б	Кем.ГРЭС-НК ТЭЦ (кольцо)	0,35600	0,00000	0,04492	0,21800	0,57400	двухступенчатый ВВП ГВС	1442,2	576,9	1022,1	681,4	3722,7	2026
пр-кт Октябрьский, 103	Кем.ГРЭС-НК ТЭЦ (кольцо)	1,20100	0,00000	0,18229	0,61500	1,81600	двухступенчатый ВВП ГВС	1689,0	675,6	3448,3	2298,8	8111,7	2026
пр-кт Октябрьский, 78	Кем.ГРЭС-НК ТЭЦ (кольцо)	1,36097	0,00000	0,23278	0,75230	2,11327	двухступенчатый ВВП ГВС	1774,1	709,6	3907,6	2605,0	8996,3	2026
пр-кт Октябрьский, 78а	Кем.ГРЭС-НК ТЭЦ (кольцо)	0,59200	0,00000	0,09259	0,36600	0,95800	двухступенчатый ВВП ГВС	1531,6	612,6	1699,7	1133,2	4977,1	2026
пр-кт Октябрьский, 80а	Кем.ГРЭС-НК ТЭЦ (кольцо)	0,67900	0,00000	0,11029	0,41800	1,09700	двухступенчатый ВВП ГВС	1565,6	626,3	1949,5	1299,7	5441,1	2026
пр-кт Октябрьский, 80б	Кем.ГРЭС-НК ТЭЦ (кольцо)	0,38900	0,00000	0,04492	0,21800	0,60700	двухступенчатый ВВП ГВС	1442,2	576,9	1116,9	744,6	3880,6	2026
пр-кт Октябрьский, 80г	Кем.ГРЭС-НК ТЭЦ (кольцо)	0,38900	0,00000	0,04492	0,21800	0,60700	двухступенчатый ВВП ГВС	1442,2	576,9	1116,9	744,6	3880,6	2026
пр-кт Октябрьский, 84	Кем.ГРЭС-НК ТЭЦ (кольцо)	0,67900	0,00000	0,11029	0,41800	1,09700	двухступенчатый ВВП ГВС	1565,6	626,3	1949,5	1299,7	5441,1	2026
пр-кт Октябрьский, 97	Кем.ГРЭС-НК ТЭЦ (кольцо)	1,48460	0,00000	0,22692	0,73640	2,22100	двухступенчатый ВВП ГВС	1765,6	706,2	4262,5	2841,7	9576,0	2026
пр-кт Октябрьский, 99	Кем.ГРЭС-НК ТЭЦ (кольцо)	0,42600	0,00000	0,05413	0,25036	0,67636	двухступенчатый ВВП ГВС	1459,3	583,7	1223,1	815,4	4081,5	2026
пр-кт Октябрьский, 99а	Кем.ГРЭС-НК ТЭЦ (кольцо)	0,61500	0,00000	0,09445	0,37100	0,98600	двухступенчатый ВВП ГВС	1535,8	614,3	1765,8	1177,2	5093,1	2026

**ОБОСНОВЫВАЮЩИЕ МАТЕРИАЛЫ К СХЕМЕ ТЕПЛОСНАБЖЕНИЯ ГОРОДА КЕМЕРОВО НА ПЕРИОД ДО 2033 ГОДА (АКТУАЛИЗАЦИЯ НА 2025 ГОД) ГЛАВА 9. ПРЕДЛОЖЕНИЯ ПО ПЕРЕВОДУ ОТКРЫТЫХ СИСТЕМ ТЕПЛОСНАБЖЕНИЯ (ГОРЯЧЕГО ВОДОСНАБЖЕНИЯ) В ЗАКРЫТЫЕ СИСТЕМЫ ГОРЯЧЕГО ВОДОСНАБЖЕНИЯ**

Адрес потребителя	Источник теплоснабжения	Расчетная тепловая нагрузка отопления, Гкал/ч	Расчетная тепловая нагрузка вентиляции, Гкал/ч	Средне-часовая тепловая нагрузка ГВС, Гкал/ч	Максимальная тепловая нагрузка ГВС, Гкал/ч	Суммарная нагрузка на узле ввода (без вент.), Гкал/ч	Вид оборудования в системе ГВС	Стоимость оборудования с НДС, тыс. руб.	Строительно-монтажные работы (СМР) с НДС, тыс. руб.	Работы по реконструкции системы ГВС с НДС, тыс. руб., в т. ч.		Всего, тыс. руб.	Год закрытия системы ГВС
										стоимость оборудования с НДС, тыс. руб.	СМР с НДС, тыс. руб.		
ул Космическая, 28	Кем.ГРЭС-НК ТЭЦ (кольцо)	0,35709	0,00000	0,08428	0,34308	0,70018	двухступенчатый ВВП ГВС	1518,8	607,5	1025,3	683,5	3835,1	2026
пер Тульский 1-й, 1	Кем.ТЭЦ	0,05970	0,00000	0,00213	0,01180	0,07150	одноступенчатый ВВП ГВС	100,7	40,3	171,4	114,3	426,6	2025
пер Тульский 2-й, 10	Кем.ТЭЦ	0,05980	0,00000	0,00293	0,01740	0,07720	двухступенчатый ВВП ГВС	103,6	41,4	171,7	114,5	431,2	2025
пр-кт Шахтеров, 30	Кем.ТЭЦ	0,10290	0,00000	0,00457	0,02850	0,13140	двухступенчатый ВВП ГВС	377,7	151,1	295,4	197,0	1021,1	2025
ул Лядова, 5	Кем.ТЭЦ	0,04640	0,00000	0,00184	0,00970	0,05610	двухступенчатый ВВП ГВС	96,5	38,6	133,2	88,8	357,1	2025
ул Лядова, 7	Кем.ТЭЦ	0,04670	0,00000	0,00293	0,01740	0,06410	двухступенчатый ВВП ГВС	100,7	40,3	134,1	89,4	364,4	2025
ул Лядова, 9	Кем.ТЭЦ	0,08440	0,00000	0,00403	0,02490	0,10930	двухступенчатый ВВП ГВС	377,7	151,1	242,3	161,6	932,6	2025
ул Тульская, 1	Кем.ТЭЦ	0,06870	0,00000	0,00373	0,02290	0,09160	двухступенчатый ВВП ГВС	377,7	151,1	197,2	131,5	857,5	2025
ул Тульская, 11	Кем.ТЭЦ	0,06390	0,00000	0,00312	0,01870	0,08260	двухступенчатый ВВП ГВС	377,7	151,1	183,5	122,3	834,5	2025
ул Тульская, 2	Кем.ТЭЦ	0,09970	0,00000	0,00384	0,02360	0,12330	двухступенчатый ВВП ГВС	377,7	151,1	286,3	190,8	1005,8	2025
ул Тульская, 3	Кем.ТЭЦ	0,05730	0,00000	0,00293	0,01740	0,07470	двухступенчатый ВВП ГВС	103,6	41,4	164,5	109,7	419,3	2025
ул Тульская, 38	Кем.ТЭЦ	0,09080	0,00000	0,00457	0,02850	0,11930	двухступенчатый ВВП ГВС	377,7	151,1	260,7	173,8	963,2	2025
ул Тульская, 5	Кем.ТЭЦ	0,06670	0,00000	0,00283	0,01670	0,08340	двухступенчатый ВВП ГВС	377,7	151,1	191,5	127,7	847,9	2025
ул Юрия Смирнова, 19	Кем.ТЭЦ	0,07050	0,00000	0,00415	0,02570	0,09620	двухступенчатый ВВП ГВС	377,7	151,1	202,4	134,9	866,1	2025
ул Юрия Смирнова, 20	Кем.ТЭЦ	0,26790	0,00000	0,01816	0,10550	0,37340	двухступенчатый ВВП ГВС	527,1	210,8	769,2	512,8	2019,9	2025
ул Юрия Смирнова, 21А	Кем.ТЭЦ	0,10110	0,00000	0,00574	0,03610	0,13720	двухступенчатый ВВП ГВС	377,7	151,1	290,3	193,5	1012,5	2025



**ОБОСНОВЫВАЮЩИЕ МАТЕРИАЛЫ К СХЕМЕ ТЕПЛОСНАБЖЕНИЯ ГОРОДА КЕМЕРОВО НА ПЕРИОД ДО 2033 ГОДА (АКТУАЛИЗАЦИЯ НА 2025 ГОД) ГЛАВА 9. ПРЕДЛОЖЕНИЯ ПО ПЕРЕВОДУ ОТКРЫТЫХ СИСТЕМ ТЕПЛОСНАБЖЕНИЯ (ГОРЯЧЕГО ВОДОСНАБЖЕНИЯ) В ЗАКРЫТЫЕ СИСТЕМЫ ГОРЯЧЕГО ВОДОСНАБЖЕНИЯ**

Адрес потребителя	Источник теплоснабжения	Расчетная тепловая нагрузка отопления, Гкал/ч	Расчетная тепловая нагрузка вентиляции, Гкал/ч	Средне-часовая тепловая нагрузка ГВС, Гкал/ч	Максимальная тепловая нагрузка ГВС, Гкал/ч	Суммарная нагрузка на узле ввода (без вент.), Гкал/ч	Вид оборудования в системе ГВС	Стоимость оборудования с НДС, тыс. руб.	Строительно-монтажные работы (СМР) с НДС, тыс. руб.	Работы по реконструкции системы ГВС с НДС, тыс. руб., в т. ч.		Всего, тыс. руб.	Год закрытия системы ГВС
										стоимость оборудования с НДС, тыс. руб.	СМР с НДС, тыс. руб.		
ул Юрия Смирнова, 4	Кем.ТЭЦ	0,14830	0,00000	0,00856	0,05350	0,20180	двухступенчатый ВВП ГВС	502,3	200,9	425,8	283,9	1412,9	2025
пр-кт Советский, 29	Кем.ГРЭС-НК ТЭЦ (кольцо)	0,17203	0,00000	0,02991	0,15917	0,33120	двухступенчатый ВВП ГВС	502,3	200,9	493,9	329,3	1526,5	2026
пр-кт Советский, 36	Кем.ГРЭС-НК ТЭЦ (кольцо)	0,18300	0,00000	0,02189	0,12347	0,30647	двухступенчатый ВВП ГВС	502,3	200,9	525,4	350,3	1579,0	2026
пр-кт Советский, 41	Кем.ГРЭС-НК ТЭЦ (кольцо)	0,20160	0,00000	0,01839	0,10660	0,30820	двухступенчатый ВВП ГВС	502,3	200,9	578,8	385,9	1668,0	2026
ул Весенняя, 1	Кем.ГРЭС-НК ТЭЦ (кольцо)	0,21850	0,00000	0,04275	0,21000	0,42850	двухступенчатый ВВП ГВС	1433,7	573,5	627,3	418,2	3052,8	2026
ул Кирова, 16	Кем.ГРЭС-НК ТЭЦ (кольцо)	0,20130	0,00000	0,02245	0,12610	0,32740	двухступенчатый ВВП ГВС	502,3	200,9	578,0	385,3	1666,5	2026
ул Кирова, 19	Кем.ГРЭС-НК ТЭЦ (кольцо)	0,06500	0,00000	0,01089	0,06700	0,13200	одноступенчатый ВВП ГВС	377,7	151,1	186,6	124,4	839,8	2026
ул Николая Островского, 26	Кем.ГРЭС-НК ТЭЦ (кольцо)	0,35351	0,00000	0,06393	0,28242	0,63592	двухступенчатый ВВП ГВС	1480,5	592,2	1015,0	676,6	3764,4	2026
ул Николая Островского, 8	Кем.ГРЭС-НК ТЭЦ (кольцо)	0,11900	0,00000	0,00542	0,03400	0,15300	двухступенчатый ВВП ГВС	378,8	151,5	341,7	227,8	1099,7	2026
ул Орджоникидзе, 6	Кем.ГРЭС-НК ТЭЦ (кольцо)	0,09400	0,00000	0,01089	0,06700	0,16100	двухступенчатый ВВП ГВС	380,8	152,3	269,9	179,9	983,0	2026
б-р Пионерский, 12	Кем.ГРЭС-НК ТЭЦ (кольцо)	0,32249	0,00000	0,06917	0,29874	0,62124	двухступенчатый ВВП ГВС	1489,0	595,6	925,9	617,3	3627,9	2026
б-р Пионерский, 9а	Кем.ГРЭС-НК ТЭЦ (кольцо)	0,31300	0,00000	0,05611	0,25700	0,57000	двухступенчатый ВВП ГВС	1463,5	585,4	898,7	599,1	3546,7	2026
пр-кт Ленина, 63а	Кем.ГРЭС-НК ТЭЦ (кольцо)	0,30400	0,00000	0,05641	0,25800	0,56200	двухступенчатый ВВП ГВС	1467,8	587,1	872,8	581,9	3509,6	2026
пр-кт Ленина, 65а	Кем.ГРЭС-НК ТЭЦ (кольцо)	0,39700	0,00000	0,07558	0,31800	0,71500	двухступенчатый ВВП ГВС	1501,8	600,7	1139,9	759,9	4002,3	2026
пр-кт Ленина, 90а	Кем.ГРЭС-НК ТЭЦ (кольцо)	0,39410	0,00000	0,07837	0,32617	0,72027	двухступенчатый ВВП ГВС	1510,3	604,1	1131,5	754,3	4000,3	2026
ул Спортивная, 20	Кем.ГРЭС-НК ТЭЦ (кольцо)	0,20400	0,00000	0,03775	0,19100	0,39500	двухступенчатый ВВП ГВС	1425,2	570,1	585,7	390,5	2971,5	2026

**ОБОСНОВЫВАЮЩИЕ МАТЕРИАЛЫ К СХЕМЕ ТЕПЛОСНАБЖЕНИЯ ГОРОДА КЕМЕРОВО НА ПЕРИОД ДО 2033 ГОДА (АКТУАЛИЗАЦИЯ НА 2025 ГОД) ГЛАВА 9. ПРЕДЛОЖЕНИЯ ПО ПЕРЕВОДУ ОТКРЫТЫХ СИСТЕМ ТЕПЛОСНАБЖЕНИЯ (ГОРЯЧЕГО ВОДОСНАБЖЕНИЯ) В ЗАКРЫТЫЕ СИСТЕМЫ ГОРЯЧЕГО ВОДОСНАБЖЕНИЯ**

Адрес потребителя	Источник теплоснабжения	Расчетная тепловая нагрузка отопления, Гкал/ч	Расчетная тепловая нагрузка вентиляции, Гкал/ч	Средне-часовая тепловая нагрузка ГВС, Гкал/ч	Максимальная тепловая нагрузка ГВС, Гкал/ч	Суммарная нагрузка на узле ввода (без вент.), Гкал/ч	Вид оборудования в системе ГВС	Стоимость оборудования с НДС, тыс. руб.	Строительно-монтажные работы (СМР) с НДС, тыс. руб.	Работы по реконструкции системы ГВС с НДС, тыс. руб., в т. ч.		Всего, тыс. руб.	Год закрытия системы ГВС
										стоимость оборудования с НДС, тыс. руб.	СМР с НДС, тыс. руб.		
пр-кт Ленина, 27	Кем.ГРЭС-НК ТЭЦ (кольцо)	0,03440	0,00000	0,00759	0,04760	0,08200	одноступенчатый ВВП ГВС	377,7	151,1	98,8	65,8	693,4	2026
пр-кт Кузнецкий, 150а	Кем.ГРЭС-НК ТЭЦ (кольцо)	0,06220	0,00000	0,00856	0,05350	0,11570	двухступенчатый ВВП ГВС	377,7	151,1	178,6	119,1	826,4	2026
ул Павленко, 13	Кем.ГРЭС-НК ТЭЦ (кольцо)	0,10700	0,00000	0,00588	0,03700	0,14400	двухступенчатый ВВП ГВС	378,8	151,5	307,2	204,8	1042,3	2026
ул Павленко, 15	Кем.ГРЭС-НК ТЭЦ (кольцо)	0,06000	0,00000	0,00636	0,04000	0,10000	двухступенчатый ВВП ГВС	377,7	151,1	172,3	114,8	815,9	2026
ул Предзаводская, 18	Кем.ГРЭС-НК ТЭЦ (кольцо)	0,09170	0,00000	0,01130	0,06930	0,16100	двухступенчатый ВВП ГВС	380,8	152,3	263,3	175,5	972,0	2026
ул Рукавишниковая, 36	Кем.ГРЭС-НК ТЭЦ (кольцо)	0,07900	0,00000	0,00919	0,05720	0,13620	двухступенчатый ВВП ГВС	377,7	151,1	226,8	151,2	906,8	2026
пр-кт Октябрьский, 78в	Кем.ГРЭС-НК ТЭЦ (кольцо)	0,11700	0,00000	0,01790	0,10420	0,22120	двухступенчатый ВВП ГВС	502,3	200,9	335,9	224,0	1263,1	2026
пр-кт Советский, 16а	Кем.ГРЭС-НК ТЭЦ (кольцо)	0,14600	0,00000	0,00273	0,01600	0,16200	одноступенчатый ВВП ГВС	380,8	152,3	419,2	279,5	1231,8	2026
ул Тухачевского, 47в	Кем.ГРЭС-НК ТЭЦ (кольцо)	0,05265	0,00000	0,00159	0,00790	0,06055	одноступенчатый ВВП ГВС	96,5	38,6	151,2	100,8	387,1	2026
ул Весенняя, 5	Кем.ГРЭС-НК ТЭЦ (кольцо)	0,24850	0,00000	0,00749	0,04700	0,29550	одноступенчатый ВВП ГВС	502,3	200,9	713,5	475,7	1892,4	2026
ул Терешковой, 18	Кем.ГРЭС-НК ТЭЦ (кольцо)	0,15213	0,34401	0,02847	0,15305	0,30518	одноступенчатый ВВП ГВС	502,3	200,9	436,8	291,2	1431,2	2026
ул Щетинкин Лог, 8	Кем.ГРЭС-НК ТЭЦ (кольцо)	0,13300	0,00000	0,00652	0,04100	0,17400	двухступенчатый ВВП ГВС	380,8	152,3	381,9	254,6	1169,6	2026
ул Попова, 26	Кем.ТЭЦ	0,78600	0,34700	0,00967	0,06000	0,84600	одноступенчатый ВВП ГВС	1340,1	536,1	2256,7	1504,5	5637,4	2025
пр-кт Октябрьский, 42а	Кем.ГРЭС-НК ТЭЦ (кольцо)	0,06700	0,00000	0,06666	0,29100	0,35800	одноступенчатый ВВП ГВС	523,4	209,4	192,4	128,2	1053,4	2026
пр-кт Кузнецкий, 250а	Кем.ГРЭС-НК ТЭЦ (кольцо)	0,30000	0,00000	0,00141	0,00660	0,30660	одноступенчатый ВВП ГВС	502,3	200,9	861,3	574,2	2138,8	2026
б-р Сосновый, 3	Кем.ТЭЦ	0,93420	0,00000	0,16016	0,55460	1,48880	двухступенчатый ВВП ГВС	1650,7	660,3	2682,2	1788,2	6781,4	2025

**ОБОСНОВЫВАЮЩИЕ МАТЕРИАЛЫ К СХЕМЕ ТЕПЛОСНАБЖЕНИЯ ГОРОДА КЕМЕРОВО НА ПЕРИОД ДО 2033 ГОДА (АКТУАЛИЗАЦИЯ НА 2025 ГОД) ГЛАВА 9. ПРЕДЛОЖЕНИЯ ПО ПЕРЕВОДУ ОТКРЫТЫХ СИСТЕМ ТЕПЛОСНАБЖЕНИЯ (ГОРЯЧЕГО ВОДОСНАБЖЕНИЯ) В ЗАКРЫТЫЕ СИСТЕМЫ ГОРЯЧЕГО ВОДОСНАБЖЕНИЯ**

Адрес потребителя	Источник теплоснабжения	Расчетная тепловая нагрузка отопления, Гкал/ч	Расчетная тепловая нагрузка вентиляции, Гкал/ч	Средне-часовая тепловая нагрузка ГВС, Гкал/ч	Максимальная тепловая нагрузка ГВС, Гкал/ч	Суммарная нагрузка на узле ввода (без вент.), Гкал/ч	Вид оборудования в системе ГВС	Стоимость оборудования с НДС, тыс. руб.	Строительно-монтажные работы (СМР) с НДС, тыс. руб.	Работы по реконструкции системы ГВС с НДС, тыс. руб., в т. ч.		Всего, тыс. руб.	Год закрытия системы ГВС
										стоимость оборудования с НДС, тыс. руб.	СМР с НДС, тыс. руб.		
пр-кт Ленина, 17	Кем.ГРЭС-НК ТЭЦ (кольцо)	0,12600	0,00000	0,00258	0,01500	0,14100	одноступенчатый ВВП ГВС	378,8	151,5	361,8	241,2	1133,2	2026
ул Базовая, 5а	Кем.ГРЭС-НК ТЭЦ (кольцо)	0,19000	0,00000	0,00573	0,03600	0,22600	одноступенчатый ВВП ГВС	502,3	200,9	545,5	363,7	1612,5	2026
ул Мирная, 21	Кем.ГРЭС-НК ТЭЦ (кольцо)	0,14100	0,00000	0,00160	0,00800	0,14900	одноступенчатый ВВП ГВС	378,8	151,5	404,8	269,9	1205,0	2026
ул Рекордная, 5	Кем.ТЭЦ	0,07200	0,00000	0,00345	0,02100	0,09300	двухступенчатый ВВП ГВС	377,7	151,1	206,7	137,8	873,3	2025
ул Профсоюзная, 34а	Кем.ГРЭС-НК ТЭЦ (кольцо)	0,01212	0,00000	0,00149	0,00720	0,01932	двухступенчатый ВВП ГВС	94,1	37,6	34,8	23,2	189,7	2026
ул Спартака, 1	Кем.ТЭЦ	0,07940	0,00000	0,10665	0,40800	0,48740	одноступенчатый ВВП ГВС	1561,4	624,5	228,0	152,0	2565,9	2025
пр-кт Ленина, 55	Кем.ГРЭС-НК ТЭЦ (кольцо)	0,32400	0,00000	0,05373	0,24900	0,57300	двухступенчатый ВВП ГВС	1459,3	583,7	930,3	620,2	3593,4	2026
ул Рукавишниковая, 28	Кем.ГРЭС-НК ТЭЦ (кольцо)	0,03800	0,00000	0,00216	0,01200	0,05000	двухступенчатый ВВП ГВС	96,5	38,6	109,1	72,7	316,9	2026
ул Чкалова, 10	Кем.ГРЭС-НК ТЭЦ (кольцо)	0,06300	0,00000	0,00320	0,01930	0,08230	двухступенчатый ВВП ГВС	377,7	151,1	180,9	120,6	830,2	2026
ул Аллейная, 5	Кем.ТЭЦ	0,07900	0,00000	0,00435	0,02700	0,10600	двухступенчатый ВВП ГВС	377,7	151,1	226,8	151,2	906,8	2025
ул Коломейцева, 10	Кем.ГРЭС-НК ТЭЦ (кольцо)	0,26100	0,00000	0,02940	0,15700	0,41800	двухступенчатый ВВП ГВС	1404,0	561,6	749,4	499,6	3214,5	2026
ул Ульяны Громовой, 16	Кем.ГРЭС-НК ТЭЦ (кольцо)	0,05300	0,00000	0,01380	0,08300	0,13600	одноступенчатый ВВП ГВС	377,7	151,1	152,2	101,4	782,4	2026
пр-кт Октябрьский, 10	Кем.ГРЭС-НК ТЭЦ (кольцо)	0,23500	0,00000	0,00216	0,01200	0,24700	одноступенчатый ВВП ГВС	502,3	200,9	674,7	449,8	1827,8	2026
ул Ульяны Громовой, 13	Кем.ГРЭС-НК ТЭЦ (кольцо)	0,07400	0,00000	0,15039	0,52790	0,60190	одноступенчатый ВВП ГВС	1633,7	653,5	212,5	141,6	2641,3	2026
ул Профсоюзная, 34б	Кем.ГРЭС-НК ТЭЦ (кольцо)	0,05520	0,00000	0,00795	0,04980	0,10500	двухступенчатый ВВП ГВС	377,7	151,1	158,5	105,7	792,9	2026
пр-кт Шахтеров, 10	Кем.ТЭЦ	0,46030	0,00000	0,00116	0,00480	0,46510	одноступенчатый ВВП ГВС	1306,1	522,4	1321,6	881,1	4031,2	2025

**ОБОСНОВЫВАЮЩИЕ МАТЕРИАЛЫ К СХЕМЕ ТЕПЛОСНАБЖЕНИЯ ГОРОДА КЕМЕРОВО НА ПЕРИОД ДО 2033 ГОДА (АКТУАЛИЗАЦИЯ НА 2025 ГОД) ГЛАВА 9. ПРЕДЛОЖЕНИЯ ПО ПЕРЕВОДУ ОТКРЫТЫХ СИСТЕМ ТЕПЛОСНАБЖЕНИЯ (ГОРЯЧЕГО ВОДОСНАБЖЕНИЯ) В ЗАКРЫТЫЕ СИСТЕМЫ ГОРЯЧЕГО ВОДОСНАБЖЕНИЯ**

Адрес потребителя	Источник теплоснабжения	Расчетная тепловая нагрузка отопления, Гкал/ч	Расчетная тепловая нагрузка вентиляции, Гкал/ч	Средне-часовая тепловая нагрузка ГВС, Гкал/ч	Максимальная тепловая нагрузка ГВС, Гкал/ч	Суммарная нагрузка на узле ввода (без вент.), Гкал/ч	Вид оборудования в системе ГВС	Стоимость оборудования с НДС, тыс. руб.	Строительно-монтажные работы (СМР) с НДС, тыс. руб.	Работы по реконструкции системы ГВС с НДС, тыс. руб., в т. ч.		Всего, тыс. руб.	Год закрытия системы ГВС
										стоимость оборудования с НДС, тыс. руб.	СМР с НДС, тыс. руб.		
ул Буденного, 31	Кем.ГРЭС-НК ТЭЦ (кольцо)	0,22700	0,00000	0,00435	0,02700	0,25400	одноступенчатый ВВП ГВС	502,3	200,9	651,8	434,5	1789,5	2026
ул Сибиряков-Гвардейцев, 26	Кем.ГРЭС-НК ТЭЦ (кольцо)	0,17370	0,25580	0,00588	0,03700	0,21070	двухступенчатый ВВП ГВС	502,3	200,9	498,7	332,5	1534,5	2026
пр-кт Ленина, 130/1	Кем.ГРЭС-НК ТЭЦ (кольцо)	0,11990	0,11940	0,00378	0,02320	0,14310	одноступенчатый ВВП ГВС	378,8	151,5	344,3	229,5	1104,0	2026
ул Марковцева, 22б	Кем.ГРЭС-НК ТЭЦ (кольцо)	0,01670	0,00000	0,00361	0,02210	0,03880	одноступенчатый ВВП ГВС	94,1	37,6	47,9	32,0	211,6	2026
ул 40 лет Октября, 1	Кем.ТЭЦ	0,27900	0,00000	0,00316	0,01900	0,29800	одноступенчатый ВВП ГВС	502,3	200,9	801,1	534,0	2038,3	2025
ул Кирова, 41а	Кем.ГРЭС-НК ТЭЦ (кольцо)	0,05300	0,02600	0,00261	0,01520	0,06820	двухступенчатый ВВП ГВС	100,7	40,3	152,2	101,4	394,5	2026
пр-кт Ленина, 88а	Кем.ГРЭС-НК ТЭЦ (кольцо)	0,04437	0,00000	0,00289	0,01710	0,06147	двухступенчатый ВВП ГВС	96,5	38,6	127,4	84,9	347,4	2026
ул Угловая, 51	Кем.ГРЭС-НК ТЭЦ (кольцо)	0,26700	0,49900	0,06815	0,29560	0,56260	одноступенчатый ВВП ГВС	1489,0	595,6	766,6	511,1	3362,3	2026
ул Ворошилова, 9а	Кем.ГРЭС-НК ТЭЦ (кольцо)	0,08200	0,00000	0,00700	0,04400	0,12600	двухступенчатый ВВП ГВС	377,7	151,1	235,4	157,0	921,1	2026
ул Терешковой, 48	Кем.ГРЭС-НК ТЭЦ (кольцо)	0,20800	0,00000	0,00636	0,04000	0,24800	одноступенчатый ВВП ГВС	502,3	200,9	597,2	398,1	1698,6	2026
ул Мичурина, 19	Кем.ГРЭС-НК ТЭЦ (кольцо)	0,56180	0,08800	0,01847	0,10700	0,66880	одноступенчатый ВВП ГВС	1369,9	548,0	1613,0	1075,3	4606,3	2026
ул Гагарина, 147	Кем.ГРЭС-НК ТЭЦ (кольцо)	0,12980	0,00000	0,00234	0,01330	0,14310	одноступенчатый ВВП ГВС	378,8	151,5	372,7	248,5	1151,4	2026
пр-кт Кузнецкий, 133а	Кем.ГРЭС-НК ТЭЦ (кольцо)	0,13300	0,00000	0,00174	0,00900	0,14200	одноступенчатый ВВП ГВС	378,8	151,5	381,9	254,6	1166,7	2026
ул Тухачевского, 38б	Кем.ГРЭС-НК ТЭЦ (кольцо)	0,33610	0,00000	0,02893	0,15500	0,49110	двухступенчатый ВВП ГВС	1399,7	559,9	965,0	643,3	3567,9	2026
ул Дзержинского, 5б	Кем.ГРЭС-НК ТЭЦ (кольцо)	0,03930	0,00000	0,00366	0,02240	0,06170	двухступенчатый ВВП ГВС	96,5	38,6	112,8	75,2	323,2	2026
ул Кировская, 7	Кем.ТЭЦ	0,29400	0,08900	0,00993	0,06150	0,35550	двухступенчатый ВВП ГВС	523,4	209,4	844,1	562,7	2139,7	2025

**ОБОСНОВЫВАЮЩИЕ МАТЕРИАЛЫ К СХЕМЕ ТЕПЛОСНАБЖЕНИЯ ГОРОДА КЕМЕРОВО НА ПЕРИОД ДО 2033 ГОДА (АКТУАЛИЗАЦИЯ НА 2025 ГОД) ГЛАВА 9. ПРЕДЛОЖЕНИЯ ПО ПЕРЕВОДУ ОТКРЫТЫХ СИСТЕМ ТЕПЛОСНАБЖЕНИЯ (ГОРЯЧЕГО ВОДОСНАБЖЕНИЯ) В ЗАКРЫТЫЕ СИСТЕМЫ ГОРЯЧЕГО ВОДОСНАБЖЕНИЯ**

Адрес потребителя	Источник теплоснабжения	Расчетная тепловая нагрузка отопления, Гкал/ч	Расчетная тепловая нагрузка вентиляции, Гкал/ч	Средне-часовая тепловая нагрузка ГВС, Гкал/ч	Максимальная тепловая нагрузка ГВС, Гкал/ч	Суммарная нагрузка на узле ввода (без вент.), Гкал/ч	Вид оборудования в системе ГВС	Стоимость оборудования с НДС, тыс. руб.	Строительно-монтажные работы (СМР) с НДС, тыс. руб.	Работы по реконструкции системы ГВС с НДС, тыс. руб., в т. ч.		Всего, тыс. руб.	Год закрытия системы ГВС
										стоимость оборудования с НДС, тыс. руб.	СМР с НДС, тыс. руб.		
ул Шестакова, 8	Кем.ГРЭС-НК ТЭЦ (кольцо)	0,06700	0,00000	0,00472	0,02950	0,09650	двухступенчатый ВВП ГВС	377,7	151,1	192,4	128,2	849,3	2026
ул Мичурина, 134	Кем.ГРЭС-НК ТЭЦ (кольцо)	0,07200	0,00000	0,00160	0,00800	0,08000	одноступенчатый ВВП ГВС	377,7	151,1	206,7	137,8	873,3	2026
ул Коммунистическая, 88	Кем.ГРЭС-НК ТЭЦ (кольцо)	0,23700	0,00000	0,00202	0,01100	0,24800	одноступенчатый ВВП ГВС	502,3	200,9	680,5	453,6	1837,4	2026
б-р Строителей, 31а	Кем.ГРЭС-НК ТЭЦ (кольцо)	0,10000	0,00000	0,01196	0,07300	0,17300	двухступенчатый ВВП ГВС	380,8	152,3	287,1	191,4	1011,7	2026
ул Муромцева, 17	Кем.ГРЭС-НК ТЭЦ (кольцо)	0,04870	0,00000	0,00649	0,04080	0,08950	двухступенчатый ВВП ГВС	377,7	151,1	139,8	93,2	761,8	2026
б-р Строителей, 34/1	Кем.ГРЭС-НК ТЭЦ (кольцо)	0,04000	0,00000	0,00652	0,04100	0,08100	одноступенчатый ВВП ГВС	377,7	151,1	114,8	76,6	720,1	2026
ул Ворошилова, 14	Кем.ГРЭС-НК ТЭЦ (кольцо)	0,04410	0,00000	0,00216	0,01200	0,05610	двухступенчатый ВВП ГВС	96,5	38,6	126,6	84,4	346,1	2026
пр-кт Ленина, 3	Кем.ГРЭС-НК ТЭЦ (кольцо)	0,07820	0,00000	0,01703	0,09980	0,17800	одноступенчатый ВВП ГВС	380,8	152,3	224,5	149,7	907,4	2026
пр-кт Ленина, 11	Кем.ГРЭС-НК ТЭЦ (кольцо)	0,11930	0,00000	0,02217	0,12480	0,24410	одноступенчатый ВВП ГВС	502,3	200,9	342,5	228,4	1274,1	2026
пр-кт Ленина, 13	Кем.ГРЭС-НК ТЭЦ (кольцо)	0,10605	0,00000	0,01632	0,09620	0,20225	двухступенчатый ВВП ГВС	502,3	200,9	304,5	203,0	1210,7	2026
пр-кт Кузнецкий, 90	Кем.ГРЭС-НК ТЭЦ (кольцо)	0,22690	0,00000	0,02244	0,12604	0,35294	двухступенчатый ВВП ГВС	523,4	209,4	651,5	434,3	1818,6	2026
пр-кт Кузнецкий, 92	Кем.ГРЭС-НК ТЭЦ (кольцо)	0,20218	0,00000	0,01875	0,10840	0,31058	двухступенчатый ВВП ГВС	502,3	200,9	580,5	387,0	1670,7	2026
ул Сарыгина, 12	Кем.ГРЭС-НК ТЭЦ (кольцо)	0,05165	0,00000	0,00950	0,05900	0,11065	одноступенчатый ВВП ГВС	377,7	151,1	148,3	98,9	775,9	2026
ул Красноармейская, 121	Кем.ГРЭС-НК ТЭЦ (кольцо)	0,15308	0,00000	0,04960	0,23475	0,38783	одноступенчатый ВВП ГВС	1450,8	580,3	439,5	293,0	2763,6	2026
пр-кт Ленина, 23	Кем.ГРЭС-НК ТЭЦ (кольцо)	0,06861	0,00000	0,00965	0,05990	0,12851	двухступенчатый ВВП ГВС	377,7	151,1	197,0	131,3	857,1	2026

**ОБОСНОВЫВАЮЩИЕ МАТЕРИАЛЫ К СХЕМЕ ТЕПЛОСНАБЖЕНИЯ ГОРОДА КЕМЕРОВО НА ПЕРИОД ДО 2033 ГОДА (АКТУАЛИЗАЦИЯ НА 2025 ГОД) ГЛАВА 9. ПРЕДЛОЖЕНИЯ ПО ПЕРЕВОДУ ОТКРЫТЫХ СИСТЕМ ТЕПЛОСНАБЖЕНИЯ (ГОРЯЧЕГО ВОДОСНАБЖЕНИЯ) В ЗАКРЫТЫЕ СИСТЕМЫ ГОРЯЧЕГО ВОДОСНАБЖЕНИЯ**

Адрес потребителя	Источник теплоснабжения	Расчетная тепловая нагрузка отопления, Гкал/ч	Расчетная тепловая нагрузка вентиляции, Гкал/ч	Средне-часовая тепловая нагрузка ГВС, Гкал/ч	Максимальная тепловая нагрузка ГВС, Гкал/ч	Суммарная нагрузка на узле ввода (без вент.), Гкал/ч	Вид оборудования в системе ГВС	Стоимость оборудования с НДС, тыс. руб.	Строительно-монтажные работы (СМР) с НДС, тыс. руб.	Работы по реконструкции системы ГВС с НДС, тыс. руб., в т. ч.		Всего, тыс. руб.	Год закрытия системы ГВС
										стоимость оборудования с НДС, тыс. руб.	СМР с НДС, тыс. руб.		
ул Мартемьянова, 80	Кем.ГРЭС-НК ТЭЦ (кольцо)	0,04590	0,00000	0,01221	0,07440	0,12030	одноступенчатый ВВП ГВС	377,7	151,1	131,8	87,9	748,4	2026
пр-кт Октябрьский, 56	Кем.ГРЭС-НК ТЭЦ (кольцо)	0,66946	0,06313	0,04607	0,22219	0,89165	двухступенчатый ВВП ГВС	1442,2	576,9	1922,1	1281,4	5222,7	2026
пр-кт Ленинградский, 16	Кем.ГРЭС-НК ТЭЦ (кольцо)	0,11086	0,40300	0,00732	0,04600	0,15686	двухступенчатый ВВП ГВС	380,8	152,3	318,3	212,2	1063,6	2026
пр-кт Октябрьский, 80	Кем.ГРЭС-НК ТЭЦ (кольцо)	0,22600	0,46000	0,02052	0,11700	0,34300	двухступенчатый ВВП ГВС	523,4	209,4	648,9	432,6	1814,3	2026
пр-кт Октябрьский, 97а	Кем.ГРЭС-НК ТЭЦ (кольцо)	0,10000	0,25700	0,01570	0,09300	0,19300	двухступенчатый ВВП ГВС	502,3	200,9	287,1	191,4	1181,8	2026
пр-кт Ленина, 15	Кем.ГРЭС-НК ТЭЦ (кольцо)	0,06481	0,00000	0,01183	0,07230	0,13711	одноступенчатый ВВП ГВС	377,7	151,1	186,1	124,1	838,9	2026
пр-кт Притомский, 7	Кем.ГРЭС-НК ТЭЦ (кольцо)	0,07400	0,16600	0,01124	0,06900	0,14300	двухступенчатый ВВП ГВС	378,8	151,5	212,5	141,6	884,4	2026
пр-кт Притомский, 7/4	Кем.ГРЭС-НК ТЭЦ (кольцо)	0,07390	0,06110	0,00787	0,04930	0,12320	двухступенчатый ВВП ГВС	377,7	151,1	212,2	141,5	882,4	2026
ул Николая Островского, 3	Кем.ГРЭС-НК ТЭЦ (кольцо)	0,28075	0,63200	0,00495	0,03101	0,31176	одноступенчатый ВВП ГВС	502,3	200,9	806,1	537,4	2046,7	2026
ул Агеева, 1	Кем.ГРЭС-НК ТЭЦ (кольцо)	0,05440	0,00000	0,00713	0,04480	0,09920	двухступенчатый ВВП ГВС	377,7	151,1	156,2	104,1	789,1	2026
ул Коломейцева, 1	Кем.ГРЭС-НК ТЭЦ (кольцо)	0,01930	0,00000	0,00231	0,01310	0,03240	двухступенчатый ВВП ГВС	94,1	37,6	55,4	36,9	224,1	2026
б-р Строителей, 32/2	Кем.ГРЭС-НК ТЭЦ (кольцо)	0,09356	0,30370	0,02581	0,14140	0,23496	одноступенчатый ВВП ГВС	502,3	200,9	268,6	179,1	1150,9	2026
пр-кт Молодежный, 4г	Кем.ГРЭС-НК ТЭЦ (кольцо)	0,04600	0,00000	0,01324	0,08000	0,12600	одноступенчатый ВВП ГВС	377,7	151,1	132,1	88,0	748,9	2026
ул Чкалова, 16	Кем.ГРЭС-НК ТЭЦ (кольцо)	0,03750	0,00000	0,00174	0,00898	0,04648	двухступенчатый ВВП ГВС	96,5	38,6	107,7	71,8	314,5	2026
пр-кт Ленина, 21	Кем.ГРЭС-НК ТЭЦ (кольцо)	0,09050	0,00000	0,01112	0,06831	0,15881	двухступенчатый ВВП ГВС	380,8	152,3	259,8	173,2	966,2	2026
пр-кт Химиков, 41	Кем.ГРЭС-НК ТЭЦ (кольцо)	0,10200	0,42400	0,01928	0,11100	0,21300	одноступенчатый ВВП ГВС	502,3	200,9	292,9	195,2	1191,3	2026

**ОБОСНОВЫВАЮЩИЕ МАТЕРИАЛЫ К СХЕМЕ ТЕПЛОСНАБЖЕНИЯ ГОРОДА КЕМЕРОВО НА ПЕРИОД ДО 2033 ГОДА (АКТУАЛИЗАЦИЯ НА 2025 ГОД) ГЛАВА 9. ПРЕДЛОЖЕНИЯ ПО ПЕРЕВОДУ ОТКРЫТЫХ СИСТЕМ ТЕПЛОСНАБЖЕНИЯ (ГОРЯЧЕГО ВОДОСНАБЖЕНИЯ) В ЗАКРЫТЫЕ СИСТЕМЫ ГОРЯЧЕГО ВОДОСНАБЖЕНИЯ**

Адрес потребителя	Источник теплоснабжения	Расчетная тепловая нагрузка отопления, Гкал/ч	Расчетная тепловая нагрузка вентиляции, Гкал/ч	Средне-часовая тепловая нагрузка ГВС, Гкал/ч	Максимальная тепловая нагрузка ГВС, Гкал/ч	Суммарная нагрузка на узле ввода (без вент.), Гкал/ч	Вид оборудования в системе ГВС	Стоимость оборудования с НДС, тыс. руб.	Строительно-монтажные работы (СМР) с НДС, тыс. руб.	Работы по реконструкции системы ГВС с НДС, тыс. руб., в т. ч.		Всего, тыс. руб.	Год закрытия системы ГВС
										стоимость оборудования с НДС, тыс. руб.	СМР с НДС, тыс. руб.		
ул Невьянская, 1а	Кем.ГРЭС-НК ТЭЦ (кольцо)	0,20320	0,00000	0,03015	0,16020	0,36340	двухступенчатый ВВП ГВС	527,1	210,8	583,4	388,9	1710,3	2026
пр-кт Молодежный, 2а	Кем.ГРЭС-НК ТЭЦ (кольцо)	0,07800	0,00000	0,01001	0,06200	0,14000	двухступенчатый ВВП ГВС	378,8	151,5	224,0	149,3	903,5	2026
ул Институтская, 28а	Кем.ТЭЦ	0,11180	0,00000	0,00328	0,01980	0,13160	одноступенчатый ВВП ГВС	377,7	151,1	321,0	214,0	1063,7	2025
ул Цимлянская, 6	Кем.ТЭЦ	0,26310	0,00590	0,12833	0,46750	0,73060	одноступенчатый ВВП ГВС	1595,4	638,2	755,4	503,6	3492,6	2025
ул Авроры, 4а	Кем.ТЭЦ	0,19110	0,14500	0,03158	0,16620	0,35730	двухступенчатый ВВП ГВС	523,4	209,4	548,7	365,8	1647,3	2025
пр-кт Шахтеров, 81в	Кем.ТЭЦ	0,10550	0,09000	0,03607	0,18440	0,28990	одноступенчатый ВВП ГВС	502,3	200,9	302,9	201,9	1208,1	2025
пр-кт Шахтеров, 59Б	Кем.ТЭЦ	0,04780	0,00000	0,00216	0,01200	0,05980	двухступенчатый ВВП ГВС	96,5	38,6	137,2	91,5	363,8	2025
ул Институтская, 20	Кем.ТЭЦ	0,40360	0,72050	0,03368	0,17480	0,57840	двухступенчатый ВВП ГВС	1412,5	565,0	1158,8	772,5	3908,8	2025
ул Юрия Смирнова, 18а	Кем.ТЭЦ	0,62186	0,00000	0,03306	0,17230	0,79416	двухступенчатый ВВП ГВС	1412,5	565,0	1785,5	1190,3	4953,2	2025
пр-кт Шахтеров, 46/1	Кем.ТЭЦ	0,08880	0,00000	0,02863	0,15370	0,24250	одноступенчатый ВВП ГВС	502,3	200,9	255,0	170,0	1128,2	2025
ул Юрия Смирнова, 16а	Кем.ТЭЦ	0,14620	0,04400	0,04599	0,22190	0,36810	одноступенчатый ВВП ГВС	527,1	210,8	419,8	279,8	1437,5	2025
пр-кт Шахтеров, 28а	Кем.ТЭЦ	0,03970	0,04830	0,00811	0,05080	0,09050	одноступенчатый ВВП ГВС	377,7	151,1	114,0	76,0	718,7	2025
пр-кт Шахтеров, 85б	Кем.ТЭЦ	0,11000	0,00000	0,03182	0,16720	0,27720	одноступенчатый ВВП ГВС	502,3	200,9	315,8	210,6	1229,6	2025
ул Юрия Смирнова, 55	Кем.ТЭЦ	0,05230	0,00000	0,01376	0,08280	0,13510	одноступенчатый ВВП ГВС	377,7	151,1	150,2	100,1	779,0	2025
пр-кт Шахтеров, 45а	Кем.ТЭЦ	0,22260	0,00000	0,00471	0,02940	0,25200	одноступенчатый ВВП ГВС	502,3	200,9	639,1	426,1	1768,5	2025
ул Институтская, 26а	Кем.ТЭЦ	0,38470	0,00000	0,01350	0,08140	0,46610	двухступенчатый ВВП ГВС	1357,2	542,9	1104,5	736,4	3740,9	2025

**ОБОСНОВЫВАЮЩИЕ МАТЕРИАЛЫ К СХЕМЕ ТЕПЛОСНАБЖЕНИЯ ГОРОДА КЕМЕРОВО НА ПЕРИОД ДО 2033 ГОДА (АКТУАЛИЗАЦИЯ НА 2025 ГОД) ГЛАВА 9. ПРЕДЛОЖЕНИЯ ПО ПЕРЕВОДУ ОТКРЫТЫХ СИСТЕМ ТЕПЛОСНАБЖЕНИЯ (ГОРЯЧЕГО ВОДОСНАБЖЕНИЯ) В ЗАКРЫТЫЕ СИСТЕМЫ ГОРЯЧЕГО ВОДОСНАБЖЕНИЯ**

Адрес потребителя	Источник теплоснабжения	Расчетная тепловая нагрузка отопления, Гкал/ч	Расчетная тепловая нагрузка вентиляции, Гкал/ч	Средне-часовая тепловая нагрузка ГВС, Гкал/ч	Максимальная тепловая нагрузка ГВС, Гкал/ч	Суммарная нагрузка на узле ввода (без вент.), Гкал/ч	Вид оборудования в системе ГВС	Стоимость оборудования с НДС, тыс. руб.	Строительно-монтажные работы (СМР) с НДС, тыс. руб.	Работы по реконструкции системы ГВС с НДС, тыс. руб., в т. ч.		Всего, тыс. руб.	Год закрытия системы ГВС
										стоимость оборудования с НДС, тыс. руб.	СМР с НДС, тыс. руб.		
ул Цимлянская, 6а	Кем.ТЭЦ	0,20890	0,00000	0,02835	0,15250	0,36140	двухступенчатый ВВП ГВС	523,4	209,4	599,8	399,9	1732,4	2025
пер Волкова 2-й, 12	Кем.ТЭЦ	0,02320	0,00000	0,01103	0,06780	0,09100	одноступенчатый ВВП ГВС	377,7	151,1	66,6	44,4	639,8	2025
пр-кт Шахтеров, 46б	Кем.ТЭЦ	0,09990	0,00000	0,00668	0,04200	0,14190	двухступенчатый ВВП ГВС	378,8	151,5	286,8	191,2	1008,3	2025
ул Институтская, 3а	Кем.ТЭЦ	0,69730	0,00000	0,03479	0,17930	0,87660	двухступенчатый ВВП ГВС	1416,7	566,7	2002,1	1334,7	5320,2	2025
ул Институтская, 1	Кем.ТЭЦ	2,36940	0,00000	0,05309	0,24680	2,61620	одноступенчатый ВВП ГВС	1459,3	583,7	6802,9	4535,3	13381,2	2025
б-р Сосновый, 6	Кем.ТЭЦ	2,37260	4,92190	0,58653	1,69580	4,06840	двухступенчатый ВВП ГВС	2361,2	944,5	6812,1	4541,4	14659,2	2025
пр-кт Шахтеров, 14	Кем.ТЭЦ	0,56470	0,00000	0,01263	0,07670	0,64140	одноступенчатый ВВП ГВС	1352,9	541,2	1621,3	1080,9	4596,3	2025
пр-кт Шахтеров, 2	Кем.ТЭЦ	0,16710	0,42820	0,00798	0,05000	0,21710	двухступенчатый ВВП ГВС	502,3	200,9	479,8	319,8	1502,9	2025
ул Волкова, 45	Кем.ТЭЦ	0,16260	0,00000	0,01196	0,07300	0,23560	двухступенчатый ВВП ГВС	502,3	200,9	466,9	311,2	1481,3	2025
ул Терешковой, 7	Кем.ТЭЦ	0,41620	0,00000	0,16990	0,58120	0,99740	одноступенчатый ВВП ГВС	1667,7	667,1	1195,0	796,7	4326,5	2025
ул Юрия Смирнова, 22в	Кем.ТЭЦ	0,03800	0,00000	0,00182	0,00960	0,04760	двухступенчатый ВВП ГВС	96,5	38,6	109,1	72,7	316,9	2025
пр-кт Шахтеров, 107	Кем.ТЭЦ	0,03000	0,09220	0,00198	0,01070	0,04070	двухступенчатый ВВП ГВС	94,1	37,6	86,1	57,4	275,3	2025
ул Нахимова, 177	Кем.ТЭЦ	0,15500	0,04000	0,00588	0,03700	0,19200	двухступенчатый ВВП ГВС	502,3	200,9	445,0	296,7	1445,0	2025
пр-кт Шахтеров, 49	Кем.ТЭЦ	0,28630	0,00000	0,05659	0,25860	0,54490	двухступенчатый ВВП ГВС	1467,8	587,1	822,0	548,0	3424,9	2025
ул Ногинская, 10б	Кем.ТЭЦ	0,08910	0,00000	0,01457	0,08710	0,17620	двухступенчатый ВВП ГВС	380,8	152,3	255,8	170,5	959,5	2025
пер Волкова 1-й, 3а	Кем.ТЭЦ	0,09470	0,00000	0,03190	0,16750	0,26220	одноступенчатый ВВП ГВС	502,3	200,9	271,9	181,3	1156,4	2025



**ОБОСНОВЫВАЮЩИЕ МАТЕРИАЛЫ К СХЕМЕ ТЕПЛОСНАБЖЕНИЯ ГОРОДА КЕМЕРОВО НА ПЕРИОД ДО 2033 ГОДА (АКТУАЛИЗАЦИЯ НА 2025 ГОД) ГЛАВА 9. ПРЕДЛОЖЕНИЯ ПО ПЕРЕВОДУ ОТКРЫТЫХ СИСТЕМ ТЕПЛОСНАБЖЕНИЯ (ГОРЯЧЕГО ВОДОСНАБЖЕНИЯ) В ЗАКРЫТЫЕ СИСТЕМЫ ГОРЯЧЕГО ВОДОСНАБЖЕНИЯ**

Адрес потребителя	Источник теплоснабжения	Расчетная тепловая нагрузка отопления, Гкал/ч	Расчетная тепловая нагрузка вентиляции, Гкал/ч	Средне-часовая тепловая нагрузка ГВС, Гкал/ч	Максимальная тепловая нагрузка ГВС, Гкал/ч	Суммарная нагрузка на узле ввода (без вент.), Гкал/ч	Вид оборудования в системе ГВС	Стоимость оборудования с НДС, тыс. руб.	Строительно-монтажные работы (СМР) с НДС, тыс. руб.	Работы по реконструкции системы ГВС с НДС, тыс. руб., в т. ч.		Всего, тыс. руб.	Год закрытия системы ГВС
										стоимость оборудования с НДС, тыс. руб.	СМР с НДС, тыс. руб.		
ул Тульская, 34	Кем.ТЭЦ	0,09940	0,00000	0,00184	0,00970	0,10910	одноступенчатый ВВП ГВС	377,7	151,1	285,4	190,3	1004,4	2025
ул Юрия Смирнова, 34	Кем.ТЭЦ	0,09810	0,00000	0,03260	0,17040	0,26850	одноступенчатый ВВП ГВС	502,3	200,9	281,7	187,8	1172,7	2025
ул Юрия Смирнова, 36	Кем.ТЭЦ	0,09700	0,00000	0,03449	0,17810	0,27510	одноступенчатый ВВП ГВС	502,3	200,9	278,5	185,7	1167,4	2025
ул Институтская, 22	Кем.ТЭЦ	0,13160	0,00000	0,00184	0,00970	0,14130	одноступенчатый ВВП ГВС	378,8	151,5	377,8	251,9	1160,0	2025
пр-кт Шахтеров, 14а	Кем.ТЭЦ	0,69070	0,00000	0,00184	0,00970	0,70040	одноступенчатый ВВП ГВС	1310,4	524,1	1983,1	1322,1	5139,7	2025
пер Тульский 1-й, 5	Кем.ТЭЦ	0,04860	0,00000	0,00195	0,01050	0,05910	двухступенчатый ВВП ГВС	96,5	38,6	139,5	93,0	367,7	2025
б-р Сосновый, 12	Кем.ТЭЦ	0,07970	0,00000	0,00227	0,01280	0,09250	одноступенчатый ВВП ГВС	377,7	151,1	228,8	152,6	910,1	2025
ул Терешковой, 8а	Кем.ТЭЦ	0,07140	0,00000	0,00159	0,00790	0,07930	одноступенчатый ВВП ГВС	377,7	151,1	205,0	136,7	870,4	2025
ул Красная, 8	Кем.ГРЭС-НК ТЭЦ (кольцо)	0,22900	0,00000	0,04602	0,22200	0,45100	двухступенчатый ВВП ГВС	1442,2	576,9	657,5	438,3	3115,0	2026
б-р Строителей, 14а	Кем.ГРЭС-НК ТЭЦ (кольцо)	0,29700	0,00000	0,05611	0,25700	0,55400	двухступенчатый ВВП ГВС	1463,5	585,4	852,7	568,5	3470,2	2026
б-р Строителей, 16б	Кем.ГРЭС-НК ТЭЦ (кольцо)	0,21600	0,00000	0,09859	0,38200	0,59800	одноступенчатый ВВП ГВС	1544,4	617,7	620,2	413,4	3195,7	2026
б-р Строителей, 22а	Кем.ГРЭС-НК ТЭЦ (кольцо)	0,19800	0,00000	0,03775	0,19100	0,38900	двухступенчатый ВВП ГВС	1425,2	570,1	568,5	379,0	2942,8	2026
б-р Строителей, 26/2	Кем.ГРЭС-НК ТЭЦ (кольцо)	0,30400	0,00000	0,14604	0,51600	0,82000	одноступенчатый ВВП ГВС	1625,2	650,1	872,8	581,9	3730,0	2026
б-р Строителей, 28а	Кем.ГРЭС-НК ТЭЦ (кольцо)	0,29981	0,00000	0,04880	0,23193	0,53174	двухступенчатый ВВП ГВС	1450,8	580,3	860,8	573,9	3465,7	2026
б-р Строителей, 28б	Кем.ГРЭС-НК ТЭЦ (кольцо)	0,30500	0,00000	0,05641	0,25800	0,56300	двухступенчатый ВВП ГВС	1467,8	587,1	875,7	583,8	3514,4	2026
пр-кт Комсомольский, 43б	Кем.ГРЭС-НК ТЭЦ (кольцо)	0,36600	0,00000	0,04967	0,23500	0,60100	двухступенчатый ВВП ГВС	1450,8	580,3	1050,8	700,6	3782,5	2026

**ОБОСНОВЫВАЮЩИЕ МАТЕРИАЛЫ К СХЕМЕ ТЕПЛОСНАБЖЕНИЯ ГОРОДА КЕМЕРОВО НА ПЕРИОД ДО 2033 ГОДА (АКТУАЛИЗАЦИЯ НА 2025 ГОД) ГЛАВА 9. ПРЕДЛОЖЕНИЯ ПО ПЕРЕВОДУ ОТКРЫТЫХ СИСТЕМ ТЕПЛОСНАБЖЕНИЯ (ГОРЯЧЕГО ВОДОСНАБЖЕНИЯ) В ЗАКРЫТЫЕ СИСТЕМЫ ГОРЯЧЕГО ВОДОСНАБЖЕНИЯ**

Адрес потребителя	Источник теплоснабжения	Расчетная тепловая нагрузка отопления, Гкал/ч	Расчетная тепловая нагрузка вентиляции, Гкал/ч	Средне-часовая тепловая нагрузка ГВС, Гкал/ч	Максимальная тепловая нагрузка ГВС, Гкал/ч	Суммарная нагрузка на узле ввода (без вент.), Гкал/ч	Вид оборудования в системе ГВС	Стоимость оборудования с НДС, тыс. руб.	Строительно-монтажные работы (СМР) с НДС, тыс. руб.	Работы по реконструкции системы ГВС с НДС, тыс. руб., в т. ч.		Всего, тыс. руб.	Год закрытия системы ГВС
										стоимость оборудования с НДС, тыс. руб.	СМР с НДС, тыс. руб.		
пр-кт Комсомольский, 65	Кем.ГРЭС-НК ТЭЦ (кольцо)	0,32400	0,00000	0,11684	0,43600	0,76000	одноступенчатый ВВП ГВС	1578,4	631,4	930,3	620,2	3760,2	2026
пр-кт Ленина, 137а	Кем.ГРЭС-НК ТЭЦ (кольцо)	0,57400	0,00000	0,33339	1,02390	1,59790	одноступенчатый ВВП ГВС	1944,3	777,7	1648,1	1098,7	5468,7	2026
пр-кт Ленина, 142а	Кем.ГРЭС-НК ТЭЦ (кольцо)	0,59393	0,00000	0,35202	1,07390	1,66783	одноступенчатый ВВП ГВС	1974,1	789,6	1705,3	1136,8	5605,8	2026
пр-кт Ленинградский, 21б	Кем.ГРЭС-НК ТЭЦ (кольцо)	0,21200	0,00000	0,09859	0,38200	0,59400	одноступенчатый ВВП ГВС	1544,4	617,7	608,7	405,8	3176,6	2026
пр-кт Ленинградский, 40	Кем.ГРЭС-НК ТЭЦ (кольцо)	0,35800	0,00000	0,06160	0,27500	0,63300	двухступенчатый ВВП ГВС	1476,3	590,5	1027,9	685,3	3779,9	2026
пр-кт Московский, 17	Кем.ГРЭС-НК ТЭЦ (кольцо)	2,31500	0,00000	0,28441	0,89200	3,20700	двухступенчатый ВВП ГВС	1859,2	743,7	6646,7	4431,2	13680,7	2026
пр-кт Октябрьский, 52	Кем.ГРЭС-НК ТЭЦ (кольцо)	0,70400	0,00000	0,31335	0,97000	1,67400	одноступенчатый ВВП ГВС	1910,2	764,1	2021,3	1347,5	6043,2	2026
пр-кт Октябрьский, 77а	Кем.ГРЭС-НК ТЭЦ (кольцо)	0,19800	0,00000	0,03775	0,19100	0,38900	двухступенчатый ВВП ГВС	1425,2	570,1	568,5	379,0	2942,8	2026
пр-кт Октябрьский, 87	Кем.ГРЭС-НК ТЭЦ (кольцо)	0,59301	0,00000	0,35426	1,07990	1,67291	одноступенчатый ВВП ГВС	1978,3	791,3	1702,6	1135,1	5607,3	2026
ул Волгоградская, 4	Кем.ГРЭС-НК ТЭЦ (кольцо)	0,30600	0,00000	0,04492	0,21800	0,52400	двухступенчатый ВВП ГВС	1442,2	576,9	878,6	585,7	3483,4	2026
ул Волгоградская, 8	Кем.ГРЭС-НК ТЭЦ (кольцо)	0,30600	0,00000	0,11684	0,43600	0,74200	одноступенчатый ВВП ГВС	1578,4	631,4	878,6	585,7	3674,0	2026
ул Линия 1-я, 18а	Кем.ГРЭС-НК ТЭЦ (кольцо)	0,01900	0,00000	0,00420	0,02600	0,04500	одноступенчатый ВВП ГВС	94,1	37,6	54,6	36,4	222,6	2026
ул Линия 1-я, 18б	Кем.ГРЭС-НК ТЭЦ (кольцо)	0,09000	0,00000	0,01436	0,08600	0,17600	двухступенчатый ВВП ГВС	380,8	152,3	258,4	172,3	963,8	2026
ул Тухачевского, 20	Кем.ГРЭС-НК ТЭЦ (кольцо)	0,01800	0,00000	0,00480	0,03000	0,04800	одноступенчатый ВВП ГВС	96,5	38,6	51,7	34,5	221,2	2026
ул Тухачевского, 22	Кем.ГРЭС-НК ТЭЦ (кольцо)	0,03600	0,00000	0,00480	0,03000	0,06600	двухступенчатый ВВП ГВС	100,7	40,3	103,4	68,9	313,2	2026
пр-кт Шахтеров, 42а	Кем.ТЭЦ	0,07800	0,00000	0,03698	0,18800	0,26600	одноступенчатый ВВП ГВС	502,3	200,9	224,0	149,3	1076,5	2025

**ОБОСНОВЫВАЮЩИЕ МАТЕРИАЛЫ К СХЕМЕ ТЕПЛОСНАБЖЕНИЯ ГОРОДА КЕМЕРОВО НА ПЕРИОД ДО 2033 ГОДА (АКТУАЛИЗАЦИЯ НА 2025 ГОД) ГЛАВА 9. ПРЕДЛОЖЕНИЯ ПО ПЕРЕВОДУ ОТКРЫТЫХ СИСТЕМ ТЕПЛОСНАБЖЕНИЯ (ГОРЯЧЕГО ВОДОСНАБЖЕНИЯ) В ЗАКРЫТЫЕ СИСТЕМЫ ГОРЯЧЕГО ВОДОСНАБЖЕНИЯ**

Адрес потребителя	Источник теплоснабжения	Расчетная тепловая нагрузка отопления, Гкал/ч	Расчетная тепловая нагрузка вентиляции, Гкал/ч	Средне-часовая тепловая нагрузка ГВС, Гкал/ч	Максимальная тепловая нагрузка ГВС, Гкал/ч	Суммарная нагрузка на узле ввода (без вент.), Гкал/ч	Вид оборудования в системе ГВС	Стоимость оборудования с НДС, тыс. руб.	Строительно-монтажные работы (СМР) с НДС, тыс. руб.	Работы по реконструкции системы ГВС с НДС, тыс. руб., в т. ч.		Всего, тыс. руб.	Год закрытия системы ГВС
										стоимость оборудования с НДС, тыс. руб.	СМР с НДС, тыс. руб.		
ул Докучаева, 16	Кем.ГРЭС-НК ТЭЦ (кольцо)	0,01410	0,00000	0,00088	0,00270	0,01680	одноступенчатый ВВП ГВС	94,1	37,6	40,5	27,0	199,2	2026
б-р Строителей, 46/1	Кем.ГРЭС-НК ТЭЦ (кольцо)	0,07200	0,00000	0,00149	0,00720	0,07920	одноступенчатый ВВП ГВС	377,7	151,1	206,7	137,8	873,3	2026
ул Кирова, 57	Кем.ГРЭС-НК ТЭЦ (кольцо)	0,08340	0,00000	0,01075	0,06620	0,14960	двухступенчатый ВВП ГВС	378,8	151,5	239,5	159,6	929,4	2026
ул Соборная, 7А	Кем.ГРЭС-НК ТЭЦ (кольцо)	0,01000	0,00000	0,00119	0,00500	0,01500	двухступенчатый ВВП ГВС	94,1	37,6	28,7	19,1	179,5	2026
ул Нахимова, 28	Кем.ТЭЦ	0,01480	0,00000	0,00466	0,02910	0,04390	одноступенчатый ВВП ГВС	94,1	37,6	42,5	28,3	202,5	2025
пр-кт Комсомольский, 11б	Кем.ГРЭС-НК ТЭЦ (кольцо)	0,01100	0,00000	0,00138	0,00642	0,01742	двухступенчатый ВВП ГВС	94,1	37,6	31,6	21,1	184,3	2026
ул Веры Волошиной, 13	Кем.ГРЭС-НК ТЭЦ (кольцо)	0,10700	0,00000	0,01071	0,06600	0,17300	двухступенчатый ВВП ГВС	380,8	152,3	307,2	204,8	1045,2	2026
пр-кт Молодежный, 1	Кем.ГРЭС-НК ТЭЦ (кольцо)	0,05897	0,00000	0,00293	0,01740	0,07637	двухступенчатый ВВП ГВС	103,6	41,4	169,3	112,9	427,3	2026
пр-кт Советский, 51а	Кем.ГРЭС-НК ТЭЦ (кольцо)	0,02462	0,00000	0,00420	0,02600	0,05062	одноступенчатый ВВП ГВС	96,5	38,6	70,7	47,1	252,9	2026
ул Аллейная, 13	Кем.ТЭЦ	0,13500	0,00000	0,02158	0,12200	0,25700	двухступенчатый ВВП ГВС	502,3	200,9	387,6	258,4	1349,3	2025
ул Павленко, 7а	Кем.ГРЭС-НК ТЭЦ (кольцо)	0,07900	0,00000	0,04547	0,22000	0,29900	одноступенчатый ВВП ГВС	502,3	200,9	226,8	151,2	1081,3	2026
ул Весенняя, 27	Кем.ГРЭС-НК ТЭЦ (кольцо)	0,04200	0,00000	0,00631	0,03970	0,08170	двухступенчатый ВВП ГВС	377,7	151,1	120,6	80,4	729,7	2026
ул Дзержинского, 1\корп.2	Кем.ГРЭС-НК ТЭЦ (кольцо)	0,06937	0,00000	0,00149	0,00720	0,07657	одноступенчатый ВВП ГВС	103,6	41,4	199,2	132,8	477,0	2026
ул Терешковой, 41\в	Кем.ГРЭС-НК ТЭЦ (кольцо)	0,07670	0,00000	0,00100	0,00360	0,08030	одноступенчатый ВВП ГВС	377,7	151,1	220,2	146,8	895,8	2026
ул Волгоградская, 23а	Кем.ГРЭС-НК ТЭЦ (кольцо)	0,13200	0,00000	0,00526	0,03300	0,16500	двухступенчатый ВВП ГВС	380,8	152,3	379,0	252,7	1164,8	2026
ул Баумана, 12	Кем.ГРЭС-НК ТЭЦ (кольцо)	0,01379	0,00000	0,00973	0,06033	0,07412	одноступенчатый ВВП ГВС	100,7	40,3	39,6	26,4	206,9	2026
<b>Итого по всем абонентам</b>		<b>879,910</b>	<b>72,086</b>	<b>135,705</b>	<b>573,469</b>	<b>1453,378</b>		<b>2922813,4</b>	<b>1169125,4</b>	<b>2526361,1</b>	<b>1684240,7</b>	<b>8302540,6</b>	<b>2025-2026</b>

В соответствии с расчетами, проведенными в разделе 4, перевод на закрытую систему горячего водоснабжения в зоне действия Кемеровской ТЭЦ, Кемеровской ГРЭС и Ново-Кемеровской ТЭЦ АО «Кемеровская генерация» является нецелесообразным.

## **7. РАСЧЕТ ПОТРЕБНОСТИ ИНВЕСТИЦИЙ ДЛЯ ПЕРЕВОДА ОТКРЫТЫХ СИСТЕМ ТЕПЛОСНАБЖЕНИЯ (ГОРЯЧЕГО ВОДОСНАБЖЕНИЯ), ОТДЕЛЬНЫХ УЧАСТКОВ ТАКИХ СИСТЕМ НА ЗАКРЫТЫЕ СИСТЕМЫ ГОРЯЧЕГО ВОДОСНАБЖЕНИЯ**

### **7.1 Расчет потребности инвестиций для перевода открытой системы теплоснабжения (горячего водоснабжения) в закрытую систему горячего водоснабжения потребителей в зоне деятельности котельных №№ 35 (35/1), 92, 96, 97, 101, 103, 112, 118, 123, 163 АО «Теплоэнерго»**

Суммарные капитальные затраты (с НДС) на строительство ИТП при переводе потребителей в зоне деятельности котельных №№ 35 (35/1), 92, 96, 97, 101, 103, 112, 118, 123, 163 АО «Теплоэнерго» с открытой системы горячего водоснабжения на закрытую с учетом затрат на проведение ПИР и ПСД, непредвиденных расходов и индекс-дефляторов приведены в таблицах 7.1 и 7.2.

Таблица 7.1 - Суммарные капитальные затраты на строительство ИТП при переводе потребителей в зоне деятельности котельных №№ 35 (35/1), 92, 96, 97, 101, 103, 112, 118, 123, 163 АО «Теплоэнерго» на закрытую систему ГВС

№ п/п	Наименование показателя	Ед. изм.	Стоимость с учетом НДС, млн руб.
1	Суммарные затраты на оборудование тепловых пунктов (без учета оборудования и материалов для проведения реконструкции системы ГВС)	млн руб.	31,883
2	Суммарные затраты на строительно-монтажные работы (без учета оборудования и материалов для проведения реконструкции системы ГВС)	млн руб.	12,753
3	Суммарные затраты на проведение реконструкции систем ГВС (на оборудование и материалы)	млн руб.	23,660
4	Суммарные затраты на проведение реконструкции систем ГВС (на строительно-монтажные работы)	млн руб.	15,774
5	Суммарные затраты на проведение ПИР и ПСД	млн руб.	3,188
6	Суммарные непредвиденные затраты	млн руб.	7,271
<b>Итого</b>		<b>млн руб.</b>	<b>94,529</b>

Таким образом, суммарные капитальные затраты в реализацию данного мероприятия составят около 94,53 млн руб. с учетом НДС 20%.

В таблице 7.3 представлены основные параметры проектов по строительству ИТП при переводе потребителей с открытой системой горячего водоснабжения на закрытую по источникам теплоснабжения в зоне деятельности ЕТО АО «Теплоэнерго» и по видам составляющих затрат.

Таблица 7.2 – Капитальные затраты на строительство ИТП при переводе системы ГВС потребителей в зоне деятельности котельных №№ 35 (35/1), 92, 96, 97, 101, 103, 112, 118, 123, 163 АО «Теплоэнерго» на закрытую схему, тыс. руб.

Сметы проектов	2023	2024	2025	2026	2027	2028	2029	2030-2033
ПИР и ПСД (без НДС)	0	1 722	935	0	0	0	0	0
Оборудование (без НДС)	0	0	30 714	15 571	0	0	0	0
Строительно-монтажные и наладочные работы (без НДС)	0	0	15 885	7 887	0	0	0	0
Всего капитальные затраты (без НДС)	0	1 722	47 535	23 458	0	0	0	0
Непредвиденные расходы	0	172	4 753	2 346	0	0	0	0
НДС	0	344	9 507	4 692	0	0	0	0
<b>Всего смета</b>	0	2 238	61 795	30 496	<b>0</b>	<b>0</b>	<b>0</b>	<b>0</b>
<b>Всего смета накопленным итогом</b>	0	<b>2 238</b>	<b>64 034</b>	<b>94 529</b>	<b>94 529</b>	<b>94 529</b>	<b>94 529</b>	<b>94 529</b>

**Таблица 7.3 – Оценка потребности в инвестициях на строительство ИТП при переводе с открытой системы теплоснабжения (горячего водоснабжения) на закрытую систему горячего водоснабжения в зоне деятельности ЕТО АО «Теплоэнерго»**

Наименование потребителя	Источник теплоснабжения	Количество ИТП ГВС	Расчетная тепловая нагрузка отопления, ГКал/ч	Расчетная тепловая нагрузка вентиляции, ГКал/ч	Среднечасовая тепловая нагрузка ГВС, ГКал/ч	Максимальная тепловая нагрузка ГВС, ГКал/ч	Суммарная нагрузка на узле ввода (без вент.), ГКал/ч	Вид оборудования в системе ГВС	Стоимость оборудования с НДС, тыс. руб.	Строительно-монтажные работы (СМР) с НДС, тыс. руб.	Работы по реконструкции системы ГВС с НДС, тыс. руб., в т. ч.		Всего, тыс. руб.	Год закрытия системы ГВС
											стоимость оборудования с НДС, тыс. руб.	СМР с НДС, тыс. руб.		
Количество абонентов, подключенных по открытой схеме ГВС - 29 шт.	Котельная №101	16	0,882	0,000	0,062	0,277	1,160	одно- или двухступенчатые ВВП ГВС	2083,3	833,3	1233,1	822,1	4971,8	2026
Количество абонентов, подключенных по открытой схеме ГВС - 3 шт.	Котельная №112	3	0,869	0,181	0,020	0,115	0,984	одно- или двухступенчатые ВВП ГВС	569,9	228,0	377,5	251,7	1427,1	2026
Количество абонентов, подключенных по открытой схеме ГВС - 39 шт.	Котельная №118	21	1,509	0,131	0,491	1,445	2,953	одно- или двухступенчатые ВВП ГВС	1983,7	793,5	1060,9	707,3	4545,4	2026
Количество абонентов, подключенных по открытой схеме ГВС - 1045 шт.	Котельная №123	53	7,640	0,852	2,227	5,716	13,356	одно- или двухступенчатые ВВП ГВС	23238,0	9295,2	18219,3	12146,2	62898,6	2025
Количество абонентов, подключенных по открытой схеме ГВС - 4 шт.	Котельная №163	4	0,290	0,000	0,033	0,173	0,463	одно- или двухступенчатые ВВП ГВС	2388,1	955,2	745,0	496,7	4584,9	2026
Количество абонентов, подключенных по открытой схеме ГВС - 34 шт.	Котельная №35,35/1	13	5,315	0,267	1,438	3,849	9,164	одно- или двухступенчатые ВВП ГВС	1937,2	774,9	1326,7	884,5	4923,2	2026



**ОБОСНОВЫВАЮЩИЕ МАТЕРИАЛЫ К СХЕМЕ ТЕПЛОСНАБЖЕНИЯ ГОРОДА КЕМЕРОВО НА ПЕРИОД ДО 2033 ГОДА (АКТУАЛИЗАЦИЯ НА 2025 ГОД) ГЛАВА 9. ПРЕДЛОЖЕНИЯ ПО ПЕРЕВОДУ ОТКРЫТЫХ СИСТЕМ ТЕПЛОСНАБЖЕНИЯ (ГОРЯЧЕГО ВОДОСНАБЖЕНИЯ) В ЗАКРЫТЫЕ СИСТЕМЫ ГОРЯЧЕГО ВОДОСНАБЖЕНИЯ**

Наименование потребителя	Источник теплоснабжения	Количество ИТП ГВС	Расчетная тепловая нагрузка отопления, ГКал/ч	Расчетная тепловая нагрузка вентиляции, ГКал/ч	Среднечасовая тепловая нагрузка ГВС, ГКал/ч	Максимальная тепловая нагрузка ГВС, Гкал/ч	Суммарная нагрузка на узле ввода (без вент.), Гкал/ч	Вид оборудования в системе ГВС	Стоимость оборудования с НДС, тыс. руб.	Строительно-монтажные работы (СМР) с НДС, тыс. руб.	Работы по реконструкции системы ГВС с НДС, тыс. руб., в т. ч.		Всего, тыс. руб.	Год закрытия системы ГВС
											стоимость оборудования с НДС, тыс. руб.	СМР с НДС, тыс. руб.		
Количество абонентов, подключенных по открытой схеме ГВС - 90 шт.	Котельная №92	11	0,507	0,000	0,009	0,056	0,562	одно- или двухступенчатые ВВП ГВС	1636,3	654,5	1748,3	1165,5	5204,5	2026
Количество абонентов, подключенных по открытой схеме ГВС - 4 шт.	Котельная №103	2	0,531	0,020	0,016	0,092	0,623	одно- или двухступенчатые ВВП ГВС	882,3	352,9	861,3	574,2	2670,7	2026
Количество абонентов, подключенных по открытой схеме ГВС - 13 шт.	Котельная №96	3	0,896	0,159	0,020	0,112	1,008	одно- или двухступенчатые ВВП ГВС	1142,7	457,1	1041,0	694,0	3334,8	2026
Количество абонентов, подключенных по открытой схеме ГВС - 72 шт.	Котельная №97	3	0,506	0,000	0,030	0,161	0,667	одно- или двухступенчатые ВВП ГВС	1142,7	457,1	1041,0	694,0	3334,8	2026
<b>Итого по всем абонентам</b>		<b>129</b>	<b>18,944</b>	<b>1,610</b>	<b>4,347</b>	<b>11,996</b>	<b>30,939</b>		<b>35849,5</b>	<b>14339,8</b>	<b>26604,1</b>	<b>17736,1</b>	<b>94529,5</b>	<b>2025-2026</b>

В соответствии с расчетами, проведенными в разделе 4, перевод на закрытую систему горячего водоснабжения в зоне действия котельных №№ 35 (35/1), 92, 96, 97, 101, 103, 112, 118, 123, 163 АО «Теплоэнерго» является нецелесообразным.

## **7.2 Расчет потребности инвестиций для перевода открытой системы теплоснабжения (горячего водоснабжения) в закрытую систему горячего водоснабжения потребителей в зоне деятельности котельных №№ 8, 9, 10 ОАО «СКЭК»**

Суммарные капитальные затраты (с НДС) на строительство ИТП при переводе потребителей в зоне деятельности котельных №№ 8, 9, 10 ОАО «СКЭК» с открытой системы горячего водоснабжения на закрытую с учетом затрат на проведение ПИР и ПСД, непредвиденных расходов и индекс-дефляторов приведены в таблицах 7.4 и 7.5.

Таблица 7.4 - Суммарные капитальные затраты на строительство ИТП при переводе потребителей в зоне деятельности котельных №№ 8, 9, 10 ОАО «СКЭК» на закрытую систему ГВС

№ п/п	Наименование показателя	Ед. изм.	Стоимость с учетом НДС, млн руб.
1	Суммарные затраты на оборудование тепловых пунктов (без учета оборудования и материалов для проведения реконструкции системы ГВС)	млн руб.	113,642
2	Суммарные затраты на строительно-монтажные работы (без учета оборудования и материалов для проведения реконструкции системы ГВС)	млн руб.	45,457
3	Суммарные затраты на проведение реконструкции систем ГВС (на оборудование и материалы)	млн руб.	95,200
4	Суммарные затраты на проведение реконструкции систем ГВС (на строительно-монтажные работы)	млн руб.	63,467
5	Суммарные затраты на проведение ПИР и ПСД	млн руб.	11,364
6	Суммарные непредвиденные затраты	млн руб.	27,430
	<b>Итого</b>	<b>млн руб.</b>	<b>356,560</b>

Таким образом, суммарные капитальные затраты в реализацию данного мероприятия составят около 356,56 млн руб. с учетом НДС 20%.

В таблице 7.6 представлены основные параметры проектов по строительству ИТП при переводе потребителей с открытой системой горячего водоснабжения на закрытую по источникам теплоснабжения в зоне деятельности котельных №№ 8, 9, 10 ОАО «СКЭК» и по видам составляющих затрат.

Таблица 7.5 – Капитальные затраты на строительство ИТП при переводе системы ГВС потребителей в зоне деятельности котельных №№ 8, 9, 10 ОАО «СКЭК» на закрытую схему, тыс. руб.

Сметы проектов	2023	2024	2025	2026	2027	2028	2029	2030-2033
ПИР и ПСД (без НДС)	0	5 773	3 698	0	0	0	0	0
Оборудование (без НДС)	0	0	104 025	70 011	0	0	0	0
Строительно-монтажные и наладочные работы (без НДС)	0	0	53 956	36 814	0	0	0	0
Всего капитальные затраты (без НДС)	0	5 773	161 679	106 825	0	0	0	0
Непредвиденные расходы	0	577	16 168	10 683	0	0	0	0
НДС	0	1 155	32 336	21 365	0	0	0	0
<b>Всего смета</b>	0	7 505	210 182	138 873	<b>0</b>	<b>0</b>	<b>0</b>	<b>0</b>
<b>Всего смета накопленным итогом</b>	0	<b>7 505</b>	<b>217 687</b>	<b>356 560</b>	<b>356 560</b>	<b>356 560</b>	<b>356 560</b>	<b>356 560</b>

Таблица 7.6 – Оценка потребности в инвестициях на строительство ИТП при переводе с открытой системы теплоснабжения (горячего водоснабжения) на закрытую систему горячего водоснабжения в зоне деятельности ЕТО ОАО «СКЭК»

Наименование потребителя	Источник теплоснабжения	Количество ИТП ГВС	Расчетная тепловая нагрузка отопления, ГКал/ч	Расчетная тепловая нагрузка вентиляции, ГКал/ч	Среднечасовая тепловая нагрузка ГВС, ГКал/ч	Максимальная тепловая нагрузка ГВС, Гкал/ч	Суммарная нагрузка на узле ввода (без вент.), Гкал/ч	Вид оборудования в системе ГВС	Стоимость оборудования с НДС, тыс. руб.	Строительно-монтажные работы (СМР) с НДС, тыс. руб.	Работы по реконструкции системы ГВС с НДС, тыс. руб., в т. ч.		Всего, тыс. руб.	Год закрытия системы ГВС
											стоимость оборудования с НДС, тыс. руб.	СМР с НДС, тыс. руб.		
Количество абонентов, подключенных по открытой схеме ГВС - 220 шт.	Котельная №8	151	32,869	2,360	3,810	18,264	51,133	одно- или двухступенчатые ВВП ГВС	107590,3	43036,1	94422,7	62948,4	307997,5	2025-2026
Количество абонентов, подключенных по открытой схеме ГВС - 71 шт.	Котельная №9	57	4,032	0,003	0,470	2,549	6,580	одно- или двухступенчатые ВВП ГВС	18411,8	7364,7	11581,7	7721,1	45079,3	2026
Количество абонентов, подключенных по открытой схеме ГВС - 6 шт.	Котельная №10	4	0,285	0,000	0,039	0,236	0,521	одно- или двухступенчатые ВВП ГВС	1513,7	605,5	818,4	545,6	3483,3	2026
<b>Итого по всем абонентам</b>		<b>212</b>	<b>37,185</b>	<b>2,362</b>	<b>4,319</b>	<b>21,049</b>	<b>58,235</b>		<b>127515,8</b>	<b>51006,3</b>	<b>106822,8</b>	<b>71215,2</b>	<b>356560,0</b>	<b>2025-2026</b>

В соответствии с расчетами, проведенными в разделе 4, перевод на закрытую систему горячего водоснабжения в зоне действия котельных №№ 8, 9, 10 ОАО «СКЭК» является нецелесообразным.

### **7.3 Расчет потребности инвестиций для перевода открытой системы теплоснабжения (горячего водоснабжения) в закрытую систему горячего водоснабжения потребителей в зоне деятельности котельных №№ 17, 43, пр-кт Кузнецкий, 260 ООО «НТСК»**

Суммарные капитальные затраты (с НДС) на строительство ИТП при переводе потребителей в зоне деятельности котельных №№ 17, 43, пр-кт Кузнецкий, 260 ООО «НТСК» с открытой системы горячего водоснабжения на закрытую с учетом затрат на проведение ПИР и ПСД, непредвиденных расходов и индекс-дефляторов приведены в таблицах 7.7 и 7.8.

Таблица 7.7 - Суммарные капитальные затраты на строительство ИТП при переводе потребителей в зоне деятельности котельных №№ 17, 43, пр-кт Кузнецкий, 260 ООО «НТСК» на закрытую систему ГВС

№ п/п	Наименование показателя	Ед. изм.	Стоимость с учетом НДС, млн руб.
1	Суммарные затраты на оборудование тепловых пунктов (без учета оборудования и материалов для проведения реконструкции системы ГВС)	млн руб.	6,354
2	Суммарные затраты на строительно-монтажные работы (без учета оборудования и материалов для проведения реконструкции системы ГВС)	млн руб.	2,541
3	Суммарные затраты на проведение реконструкции систем ГВС (на оборудование и материалы)	млн руб.	4,075
4	Суммарные затраты на проведение реконструкции систем ГВС (на строительно-монтажные работы)	млн руб.	2,717
5	Суммарные затраты на проведение ПИР и ПСД	млн руб.	0,635
6	Суммарные непредвиденные затраты	млн руб.	1,360
<b>Итого</b>		<b>млн руб.</b>	<b>17,682</b>

Таким образом, суммарные капитальные затраты в реализацию данного мероприятия составят около 17,682 млн руб. с учетом НДС 20%.

В таблице 7.9 представлены основные параметры проектов по строительству ИТП при переводе потребителей с открытой системой горячего водоснабжения на закрытую по источникам теплоснабжения в зоне деятельности котельных №№ 17, 43, пр-кт Кузнецкий, 260 ООО «НТСК» и по видам составляющих затрат.

Таблица 7.8 – Капитальные затраты на строительство ИТП при переводе системы ГВС потребителей в зоне деятельности котельных №№ 17, 43, пр-кт Кузнецкий, 260 ООО «НТСК» на закрытую схему, тыс. руб.

Сметы проектов	2023	2024	2025	2026	2027	2028	2029	2030-2033
ПИР и ПСД (без НДС)	0	140	389	0	0	0	0	0
Оборудование (без НДС)	0	0	2 729	5 961	0	0	0	0
Строительно-монтажные и наладочные работы (без НДС)	0	0	1 445	2 937	0	0	0	0
Всего капитальные затраты (без НДС)	0	140	4 563	8 898	0	0	0	0
Непредвиденные расходы	0	14	456	890	0	0	0	0
НДС	0	28	913	1 780	0	0	0	0
<b>Всего смета</b>	0	182	5 932	11 567	<b>0</b>	<b>0</b>	<b>0</b>	<b>0</b>
<b>Всего смета накопленным итогом</b>	0	<b>182</b>	<b>6 114</b>	<b>17 682</b>	<b>17 682</b>	<b>17 682</b>	<b>17 682</b>	<b>17 682</b>



Таблица 7.9 – Оценка потребности в инвестициях на строительство ИТП при переводе с открытой системы теплоснабжения (горячего водоснабжения) на закрытую систему горячего водоснабжения в зоне деятельности ЕТО ООО «НТСК»

Наименование потребителя	Источник теплоснабжения	Количество ИТП ГВС	Расчетная тепловая нагрузка отопления, ГКал/ч	Расчетная тепловая нагрузка вентиляции, ГКал/ч	Среднечасовая тепловая нагрузка ГВС, ГКал/ч	Максимальная тепловая нагрузка ГВС, Гкал/ч	Суммарная нагрузка на узле ввода (без вент.), Гкал/ч	Вид оборудования в системе ГВС	Стоимость оборудования с НДС, тыс. руб.	Строительно-монтажные работы (СМР) с НДС, тыс. руб.	Работы по реконструкции системы ГВС с НДС, тыс. руб., в т. ч.		Всего, тыс. руб.	Год закрытия системы ГВС
											стоимость оборудования с НДС, тыс. руб.	СМР с НДС, тыс. руб.		
Количество абонентов, подключенных по открытой схеме ГВС - 7 шт.	Котельная пр-кт Кузнецкий, 260	7	0,971	0,000	0,440	1,056	2,027	одно- или двухступенчатые ВВП ГВС	5262,9	2105,2	2800,7	1867,2	12036,0	2026
Количество абонентов, подключенных по открытой схеме ГВС - 1 шт.	Котельная №17	1	0,257	0,078	0,016	0,093	0,350	одно- или двухступенчатые ВВП ГВС	526,1	210,4	742,8	495,2	1974,6	2025
Количество абонентов, подключенных по открытой схеме ГВС - 1 шт.	Котельная №43	1	0,364	0,000	0,017	0,101	0,464	одно- или двухступенчатые ВВП ГВС	1372,7	549,1	1049,6	699,7	3671,0	2025
<b>Итого по всем абонентам</b>		<b>9</b>	<b>1,592</b>	<b>0,078</b>	<b>0,473</b>	<b>1,250</b>	<b>2,841</b>		<b>7161,7</b>	<b>2864,7</b>	<b>4593,1</b>	<b>3062,1</b>	<b>17681,6</b>	<b>2025-2026</b>

В соответствии с расчетами, проведенными в разделе 4, перевод на закрытую систему горячего водоснабжения в зоне действия котельных №№ 17, 43, пр-кт Кузнецкий, 260 ООО «НТСК» является нецелесообразным.

#### **7.4 Расчет потребности инвестиций для перевода открытой системы теплоснабжения (горячего водоснабжения) в закрытую систему горячего водоснабжения потребителей в зоне деятельности Кемеровской ТЭЦ, Кемеровской ГРЭС и Ново-Кемеровской ТЭЦ АО «Кемеровская генерация»**

Суммарные капитальные затраты (с НДС) на строительство ИТП при переводе потребителей в зоне деятельности Кемеровской ТЭЦ, Кемеровской ГРЭС и Ново-Кемеровской ТЭЦ АО «Кемеровская генерация» с открытой системы горячего водоснабжения на закрытую с учетом затрат на проведение ПИР и ПСД, непредвиденных расходов и индекс-дефляторов приведены в таблицах 7.10 и 7.11.

Таблица 7.10 - Суммарные капитальные затраты на строительство ИТП при переводе потребителей в зоне деятельности Кемеровской ТЭЦ, Кемеровской ГРЭС и Ново-Кемеровской ТЭЦ АО «Кемеровская генерация» на закрытую систему ГВС

№ п/п	Наименование показателя	Ед. изм.	Стоимость с учетом НДС, млн руб.
1	Суммарные затраты на оборудование тепловых пунктов (без учета оборудования и материалов для проведения реконструкции системы ГВС)	млн руб.	2606,232
2	Суммарные затраты на строительные-монтажные работы (без учета оборудования и материалов для проведения реконструкции системы ГВС)	млн руб.	1042,492
3	Суммарные затраты на проведение реконструкции систем ГВС (на оборудование и материалы)	млн руб.	2252,720
4	Суммарные затраты на проведение реконструкции систем ГВС (на строительные-монтажные работы)	млн руб.	1501,814
5	Суммарные затраты на проведение ПИР и ПСД	млн руб.	260,623
6	Суммарные непредвиденные затраты	млн руб.	638,660
	<b>Итого</b>	<b>млн руб.</b>	<b>8302,541</b>

Таким образом, суммарные капитальные затраты в реализацию данного мероприятия составят около 8302,541 млн руб. с учетом НДС 20%.

В таблице 7.12 представлены основные параметры проектов по строительству ИТП при переводе потребителей с открытой системой горячего водоснабжения на закрытую по источникам теплоснабжения в зоне деятельности Кемеровской ТЭЦ, Кемеровской ГРЭС и Ново-Кемеровской ТЭЦ АО «Кемеровская генерация» и по видам составляющих затрат.

Таблица 7.11 – Капитальные затраты на строительство ИТП при переводе системы ГВС потребителей в зоне деятельности Кемеровской ТЭЦ, Кемеровской ГРЭС и Ново-Кемеровской ТЭЦ АО «Кемеровская генерация» на закрытую схему, тыс. руб.

Сметы проектов	2023	2024	2025	2026	2027	2028	2029	2030-2033
ПИР и ПСД (без НДС)	0	118 282	98 904	0	0	0	0	0
Оборудование (без НДС)	0	0	2 266 045	1 783 082	0	0	0	0
Строительно-монтажные и наладочные работы (без НДС)	0	0	1 195 277	924 979	0	0	0	0
Всего капитальные затраты (без НДС)	0	118 282	3 560 226	2 708 061	0	0	0	0
Непредвиденные расходы	0	11 828	356 023	270 806	0	0	0	0
НДС	0	23 656	712 045	541 612	0	0	0	0
<b>Всего смета</b>	0	153 767	4 628 294	3 520 479	<b>0</b>	<b>0</b>	<b>0</b>	<b>0</b>
<b>Всего смета накопленным итогом</b>	0	<b>153 767</b>	<b>4 782 061</b>	<b>8 302 541</b>	<b>8 302 541</b>	<b>8 302 541</b>	<b>8 302 541</b>	<b>8 302 541</b>

Таблица 7.12 – Оценка потребности в инвестициях на строительство ИТП при переводе с открытой системы теплоснабжения (горячего водоснабжения) на закрытую систему горячего водоснабжения в зоне деятельности ЕТО АО «Кемеровская генерация»

Наименование потребителя	Источник теплоснабжения	Количество ИТП ГВС	Расчетная тепловая нагрузка отопления, ГКал/ч	Расчетная тепловая нагрузка вентиляции, ГКал/ч	Среднечасовая тепловая нагрузка ГВС, ГКал/ч	Максимальная тепловая нагрузка ГВС, ГКал/ч	Суммарная нагрузка на узле ввода (без вент.), ГКал/ч	Вид оборудования в системе ГВС	Стоимость оборудования с НДС, тыс. руб.	Строительно-монтажные работы (СМР) с НДС, тыс. руб.	Работы по реконструкции системы ГВС с НДС, тыс. руб., в т. ч.		Всего, тыс. руб.	Год закрытия системы ГВС
											стоимость оборудования с НДС, тыс. руб.	СМР с НДС, тыс. руб.		
Количество абонентов, подключенных по открытой схеме ГВС - 1715 шт.	Кем. ТЭЦ	622	151,314	11,960	18,984	84,977	236,291	одно- или двухступенчатые ВВП ГВС	507890,9	203156,3	434447,1	289631,4	1435125,8	2025
Количество абонентов, подключенных по открытой схеме ГВС - 8158 шт.	Кем. ГРЭ + НК ТЭЦ (кольцо)	2191	728,596	60,126	116,722	488,492	1217,088	одно- или двухступенчатые ВВП ГВС	2414922,5	965969,0	2091914,0	1394609,3	6867414,8	2025-2026
<b>Итого по всем абонентам</b>		<b>2813</b>	<b>879,910</b>	<b>72,086</b>	<b>135,705</b>	<b>573,469</b>	<b>1453,378</b>		<b>2922813,4</b>	<b>1169125,4</b>	<b>2526361,1</b>	<b>1684240,7</b>	<b>8302540,6</b>	<b>2025-2026</b>

В соответствии с расчетами, проведенными в разделе 4, перевод на закрытую систему горячего водоснабжения в зоне действия Кемеровской ТЭЦ, Кемеровской ГРЭС и Ново-Кемеровской ТЭЦ АО «Кемеровская генерация» является нецелесообразным.

## **8. ПРЕДЛОЖЕНИЯ ПО ИСТОЧНИКАМ ИНВЕСТИЦИЙ**

Мероприятия по переводу ГВС на закрытую схему по принадлежности объектов реконструкции делятся на две группы проектов.

Первая группа включает мероприятия по источникам, ЦТП и тепловым сетям, находящимся на балансе ТСО. Финансирование этих мероприятий может осуществляться за счет собственных средств предприятий с частичным привлечением бюджетных средств.

Вторая группа включает комплекс мероприятий в зданиях, принадлежащих в большинстве случаев собственникам жилья, а именно:

- реконструкция или устройство нового ИТП с установкой теплообменников ГВС и автоматизацией;
- замена внутридомовых систем ГВС с применением полимерных труб;
- увеличение пропускной способности водопроводных вводов с учетом дополнительного расхода воды на ГВС;
- обеспечение не ниже 2-й категории надежности электроснабжения ИТП.

Эта группа мероприятий требует наибольших инвестиций.

Федеральным законом от 07.12.2011 № 416-ФЗ "О водоснабжении и водоотведении» предусматривается включение программ по переводу на закрытую схему ГВС в инвестиционные программы ТСО, при использовании источников тепловой энергии и (или) тепловых сетей, от которых осуществляется ГВС, с соответствующим учетом затрат на финансирование в составе тарифов в сфере теплоснабжения.

Вместе с тем, отмеченное приведет к значительному росту тарифа на тепловую энергию для населения, либо пойдет в ущерб другим мероприятиям, реализуемым ТСО, с сопутствующим увеличением недоремонтов существующих систем теплоснабжения, что требует поиска альтернативных источников финансирования указанных мероприятий.

В качестве альтернативы может рассматриваться:

- фонд капитального ремонта многоквартирных домов;
- энергосервисные контракты (частные инвестиции);

- программы энергосбережения и повышения энергетической эффективности различных уровней (ведомственная, городская, региональная);
- ФЦП жилье (подпрограмма модернизация объектов коммунальной инфраструктуры);
- инвестиционная надбавка к тарифу ТСО.

В соответствии с расчетами, проведенными в подразделе 4.2, перевод на закрытую систему горячего водоснабжения в зоне действия котельных №№ 35 (35/1), 92, 96, 97, 101, 103, 112, 118, 123, 163 АО «Теплоэнерго» является нецелесообразным.

В соответствии с расчетами, проведенными в подразделе 4.3, перевод на закрытую систему горячего водоснабжения в зоне действия котельных №№ 8, 9, 10 ОАО «СКЭК» является нецелесообразным.

В соответствии с расчетами, проведенными в подразделе 4.4, перевод на закрытую систему горячего водоснабжения в зоне действия котельных №№ 17, 43, пр-кт Кузнецкий, 260 ООО «НТСК» является нецелесообразным.

В соответствии с расчетами, проведенными в подразделе 4.5, перевод на закрытую систему горячего водоснабжения в зоне действия Кемеровской ТЭЦ, Кемеровской ГРЭС и Ново-Кемеровской ТЭЦ АО «Кемеровская генерация» является нецелесообразным.

По состоянию на начало 2024 года наличие источников финансирования для перевода открытых систем теплоснабжения на закрытые системы горячего водоснабжения, подтвержденных соответствующими нормативными правовыми актами и (или) договорами (соглашениями), в городе Кемерово отсутствует.



## **9. ОЦЕНКА ЦЕЛЕВЫХ ПОКАЗАТЕЛЕЙ ЭФФЕКТИВНОСТИ И КАЧЕСТВА ТЕПЛОСНАБЖЕНИЯ В ОТКРЫТОЙ СИСТЕМЕ ТЕПЛОСНАБЖЕНИЯ (ГОРЯЧЕГО ВОДОСНАБЖЕНИЯ) И ЗАКРЫТОЙ СИСТЕМЕ ГОРЯЧЕГО ВОДОСНАБЖЕНИЯ**

Для оценки качества, надежности и энергетической эффективности используются следующие целевые показатели:

- доля проб горячей воды в системе теплоснабжения, не соответствующих установленным показателям по температуре, в общем объеме проб;
- доля проб по прочим показателям (цветность и мутность);
- показатель надежности и бесперебойности, как отношение количества перерывов подачи горячей воды к длине тепловой сети в км;
- показатель энергетической эффективности - удельное количество тепловой энергии, расходуемой на подогрев горячей воды.

Качество питьевой воды, подаваемой системой водоснабжения, предназначенной для потребления населением в питьевых и бытовых целях, для использования в процессах переработки продовольственного сырья и производства пищевых продуктов, их хранения и торговли, производства продукции, требующей применения воды питьевого качества, должно соответствовать санитарно-эпидемиологическим правилам и нормативам. Согласно их требованиям водоснабжающими организациями должны быть разработаны программы регулярного производственно-лабораторного контроля по обеспечению безопасности (качества) воды.

Питьевая вода должна быть безопасна в эпидемиологическом и радиационном отношении и безвредна по химическому составу, иметь благоприятные органолептические свойства и соответствовать гигиеническим нормативам перед поступлением в распределительную сеть, а также в точках водоразбора наружной и внутренней водопроводной сети. Безопасность питьевой воды в эпидемиологическом отношении определяется ее соответствием микробиологическим и паразитологическим показателям.

При исследовании микробиологических показателей в каждой пробе проводят определение термотолерантных колиформных бактерий (ТКБ), общих колиформных бактерий (ОКБ), общего микробного числа (ОМЧ) и колифагов. При выявлении в пробе питьевой воды ТКБ, ОКБ и (или) колифагов немедленно

осуществляют их определение в повторных пробах. При обнаружении в них указанных микроорганизмов устанавливают причины загрязнения (определение хлоридов, азота аммонийного, нитратов и нитритов).

Безвредность питьевой воды по химическому составу определяют на основании лабораторных исследований химических веществ, поступающих в источники водоснабжения в результате хозяйственной деятельности и образующихся в процессе обработки в системе водоснабжения. Планирование лабораторных исследований по определению содержания таких веществ - прерогатива хозяйствующих субъектов, обеспечивающих водоснабжение населения, а также юридических лиц (индивидуальных предпринимателей), которые осуществляют эксплуатацию объектов, в том числе спортивно-оздоровительного назначения (плавательные бассейны, аквапарки, сауны и т.п.).

Перечень вредных химических веществ, подлежащих лабораторным исследованиям, поступающих в источник водоснабжения в результате хозяйственной деятельности человека, определяют новые санитарные правила и нормы СанПиН 2.1.3684-21 «Санитарно-эпидемиологические требования к содержанию территорий городских и сельских поселений, к водным объектам, питьевой воде и питьевому водоснабжению, атмосферному воздуху, почвам, жилым помещениям, эксплуатации производственных, общественных помещений, организации и проведению санитарно-противоэпидемических (профилактических) мероприятий» и СанПиН 1.2.3685-21 «Гигиенические нормы и требования к обеспечению безопасности и (или) безвредности для человека факторов среды обитания», вступившие в силу с 01.03.2021.

Качество и безопасность питьевой и горячей воды должны соответствовать гигиеническим нормативам.

Качественной признается питьевая вода, подаваемая абонентам с использованием систем водоснабжения, если при установленной частоте контроля в течение года не выявлены:

- превышения уровней гигиенических нормативов по микробиологическим (за исключением ОМЧ, ОКБ, ТКБ, *Escherichia coli*), паразитологическим, вирусологическим показателям, уровней вмешательства по радиологическим показателям;
- превышения уровней гигиенических нормативов ОМЧ, ОКБ, ТКБ и *Escherichia coli* в 95% и более проб, отбираемых в точках

водоразбора, при количестве исследуемых проб не менее 100 за год;

- превышения уровней гигиенических нормативов органолептических, обобщенных показателей, неорганических и органических веществ более, чем на величину ошибки метода определения показателей.

При несоответствии качества подаваемой питьевой и горячей воды, за исключением показателей качества питьевой воды и горячей воды, характеризующих ее безопасность, хозяйствующим субъектом, осуществляющим водоснабжение, организуются и проводятся санитарно-противоэпидемические (профилактические) мероприятия, обеспечивающие:

- выявление и устранение причин ухудшения ее качества и безопасности обеспечения населения питьевой водой;
- отсутствие угрозы здоровью населения в период действия временных отступлений, подтвержденной результатами санитарно-эпидемиологической оценки риска здоровью населения;
- максимальное ограничение срока действия временных отступлений, установленного по результатам санитарно-эпидемиологической оценки риска здоровью населения;
- информирование населения о введении временных отступлений и сроках их действия, отсутствии риска для здоровья населения, а также рекомендациях для населения по использованию питьевой и горячей воды.

Хозяйствующие субъекты, осуществляющие водоснабжение и эксплуатацию систем водоснабжения, должны осуществлять производственный контроль по программе производственного контроля качества питьевой и горячей воды, разработанной и согласованной в соответствии с Правилами осуществления производственного контроля качества и безопасности питьевой воды, горячей воды, установленными постановлением Правительства Российской Федерации от 06.01.2015 № 10 (Собрание законодательства Российской Федерации, 2015, № 2, ст.523) и приложениями № 2 - № 4 к Санитарным правилам.

Хозяйствующий субъект, осуществляющий эксплуатацию системы водоснабжения и (или) обеспечивающий население питьевой и горячей водой, должен информировать (в течение 2 часов по телефону и в течение 12 часов в

письменной форме с момента возникновения аварийной ситуации, технических нарушений, получения результата лабораторного исследования проб воды) территориальный орган федерального органа исполнительной власти, осуществляющего федеральный государственный санитарно-эпидемиологический надзор, о:

- возникновении на объектах и сооружениях системы водоснабжения аварийных ситуаций или технических нарушений, которые приводят или могут привести к ухудшению качества и безопасности питьевой и горячей воды и условий водоснабжения населения;
- каждом результате лабораторного исследования проб воды, не соответствующем гигиеническим нормативам по микробиологическим, паразитологическим, вирусологическим и радиологическим показателям, а по санитарно-химическим - превышающем гигиенический норматив на величину допустимой ошибки метода определения в контрольных точках "перед подачей в распределительную сеть" и "в распределительной сети".

Хозяйствующий субъект, осуществляющий эксплуатацию системы водоснабжения и (или) обеспечивающий население питьевой и горячей водой, обязан немедленно принять меры по устранению ситуаций, указанных в настоящем пункте Санитарных правил.

Перечень показателей, по которым осуществляется производственный контроль, и требования к установлению частоты отбора проб должны соответствовать санитарно-эпидемиологическим требованиям, приведенным в приложении № 2 к Санитарным правилам.

Хозяйствующие субъекты, обеспечивающие эксплуатацию системы водоснабжения и (или) обеспечивающие население питьевой и горячей водой, должны проводить работы по обоснованию безопасности для человека новых видов продукции и технологии производства, критериев безопасности и (или) безвредности факторов среды обитания и разрабатывать методы контроля за факторами среды обитания.

Не допускается наличие в питьевой воде посторонних включений и поверхностной пленки.

При вводе в эксплуатацию вновь построенных, реконструируемых систем водоснабжения, а также после устранения аварийных ситуаций

хозяйствующими субъектами, обеспечивающими эксплуатацию системы водоснабжения и (или) обеспечивающими население питьевой и горячей водой, должна проводиться их промывка и дезинфекция с обязательным лабораторным контролем качества и безопасности питьевой и горячей воды.

Промывка и дезинфекция сети считается законченной при соответствии качества воды сети гигиеническим нормативам.

Температура горячей воды в местах водоразбора централизованной системы горячего водоснабжения должна быть не ниже плюс 60°C и не выше плюс 75°C.

Горячая вода, поступающая к потребителю, должна отвечать требованиям технических регламентов, санитарных правил и нормативов, определяющих ее безопасность. Санитарно-эпидемиологические требования к системам горячего централизованного водоснабжения (СГЦВ) направлены на предупреждение загрязнения горячей воды высококонтагиозными инфекционными возбудителями вирусного и бактериального происхождения, которые могут размножаться при температуре ниже 60°C (в частности, *Legionella pneumophila*), минимизацию содержания хлороформа при использовании воды, которая предварительно хлорировалась, предупреждение заболеваний кожи и подкожной клетчатки.

При любой системе теплоснабжения и СЦГВ лабораторный производственный контроль за качеством горячей воды нужно проводить в распределительной сети в точках, согласованных с органами Роспотребнадзора. Лабораторный производственный контроль качества горячей воды включает в себя следующие показатели.

- органолептические - температура, цветность, мутность, запах;
- химические - рН, железо, сероводород, остаточное содержание реагентов, применяемых в процессе водоподготовки, вещества, вымывание которых, согласно технической документации, возможно из материала труб горячего водоснабжения (цинк, никель, алюминий, хром и т.д.), хлороформ (при присоединении к закрытым источникам теплоснабжения и использовании воды хозяйственно-питьевого водопровода, где проводят водоподготовку хлорагентами);

- микробиологические - ОКБ, ТКБ, ОМЧ (37°С), сульфитредуцирующие кластридии, легионеллы (по эпидпоказаниям).

Производственный контроль качества воды систем горячего водоснабжения включает в себя отбор проб воды, проведение лабораторных исследований и испытаний на соответствие воды установленным требованиям и контроль за выполнением санитарно-противоэпидемических (профилактических) мероприятий в процессе водоснабжения. Объектами производственного контроля являются производственные объекты: насосные станции, центральные тепловые пункты, индивидуальные тепловые пункты.

Результаты лабораторных исследований и испытаний регистрируются в журнале контроля качества воды, из которого делается выписка о несоответствии качества воды для передачи в территориальный орган Управления Роспотребнадзора.

Неотъемлемой частью программы производственного контроля являются графики лабораторно-производственного контроля за качеством горячей воды, согласованные с главным государственным санитарным врачом Роспотребнадзора, осуществляющим федеральный государственный санитарно-эпидемиологический надзор по Кемеровской области, которые включают в себя:

- перечень показателей, по которым осуществляется контроль;
- указание мест отбора проб воды в тепловых сетях;
- указание кратности и периодичности отбора проб воды.

Отбор проб необходимо проводить с соблюдением требований ГОСТ 31861-2012 «Вода. Общие требования к отбору проб», ГОСТ 31862-2012 «Вода питьевая. Отбор проб» и ГОСТ 31942-2012 «Вода. Отбор проб для микробиологического анализа».

Объем каждой пробы должен соответствовать объему, определенному с учетом количества определяемых показателей, и требований, установленных в нормативной документации для методики измерения конкретных показателей. Пробы воды, поступающие в лабораторию для исследований, должны быть зарегистрированы с указанием: числа емкостей для каждой пробы, даты, времени, места отбора пробы и лица, отобравшего пробу.

Оформленные в установленном порядке результаты лабораторных исследований являются документальным подтверждением факта соответствия

либо несоответствия качества воды нормативным требованиям, предъявляемым к качеству горячей воды законодательством Российской Федерации в области обеспечения санитарно-эпидемиологического благополучия населения (далее - установленные требования).

После отбора проб результаты лабораторного контроля качества воды ежемесячно оформляются протоколами лабораторных исследований. Результаты регистрируются в журнале регистрации качества воды. В случаях отклонения показателей от норм, предусмотренных СанПиН 2.1.3684-21 и СанПиН 1.2.3685-21, руководитель учреждения информирует Управление Роспотребнадзора по Кемеровской области выпиской из журнала регистрации качества воды и принимает меры по устранению причин.

Контролируемые показатели горячей воды при проведении лабораторных исследований горячей воды открытых систем горячего водоснабжения согласно СанПиН 2.1.3684-21 и СанПиН 1.2.3685-21 представлены в таблице 9.1.

Таблица 9.1 – Контролируемые показатели горячей воды при проведении лабораторных исследований горячей воды открытых систем горячего водоснабжения в рамках производственного контроля согласно СанПиН 2.1.3684-21 и СанПиН 1.2.3685-21 (приложение №3)

Химический класс продукта (реагента)	Контролируемые показатели
1. Реагенты на основе алкиламинофосфоновых кислот	Запах
	Привкус
	Цветность
	Мутность
	Водородный показатель
	Окисляемость перманганатная
	Алюминий
	Железо
	Кадмий
	Кобальт
	Медь
	Никель
	Ртуть
Свинец	

Химический класс продукта (реагента)	Контролируемые показатели
	Формальдегид
	Хром общий
	Цинк
2. Реагенты на основе оксиэтилендифосфоновой кислоты (ОЭДФК)	Запах
	Привкус
	Цветность
	Мутность
	Водородный показатель
	Окисляемость перманганатная
	Алюминий
	Железо
	Кадмий
	Кобальт
	Марганец
	Медь
	Никель
	Ртуть
	Свинец
Хром общий	
Цинк	

Хозяиствующие субъекты, осуществляющие эксплуатацию систем водоснабжения и (или) обеспечивающие население питьевой водой, в том числе в многоквартирных жилых домах, в соответствии с программой производственного контроля должны постоянно контролировать качество и безопасность воды в местах водозабора, перед поступлением в распределительную сеть, а также в местах водоразбора наружной и внутренней распределительных сетей (далее - места водопользования).

Количество и периодичность отбора проб воды для лабораторных исследований в местах водозабора устанавливаются с учетом таблицы 9.2.



Таблица 9.2 – Количество и периодичность отбора проб воды для лабораторных исследований в местах водозабора согласно СанПиН 2.1.3684-21 и СанПиН 1.2.3685-21 (приложение №4)

Виды показателей	Количество проб в течение одного года, не менее:	
	для подземных источников:	для поверхностных источников:
Микробиологические	4 (по сезонам года)	12 (ежемесячно)
Паразитологические	не проводятся	12 (ежемесячно)
Органолептические	4 (по сезонам года)	12 (ежемесячно)
Обобщенные показатели	4 (по сезонам года)	12 (ежемесячно)
Неорганические и органические вещества	1	4 (по сезонам года)
Радиологические	1	1

Виды определяемых показателей и количество исследуемых проб питьевой воды перед ее поступлением в распределительную сеть устанавливаются с учетом таблицы 9.3.

Таблица 9.3 – Виды определяемых показателей и количество исследуемых проб питьевой воды перед ее поступлением в распределительную сеть согласно СанПиН 2.1.3684-21 и СанПиН 1.2.3685-21 (приложение №4)

Виды показателей	Количество проб в течение одного года, не менее:				
	Для подземных источников:			Для поверхностных источников:	
	Численность населения, обеспечиваемого водой из данной системы водоснабжения, тысяч человек				
	до 20	20-100	свыше 100	до 100	свыше 100
Микробиологические	50	150	365	365	365
Паразитологические	не проводятся			12	12
Органолептические	50	150	365	365	365
Обобщенные показатели	4	6	12	12	24
Неорганические и органические вещества	1	1	1	4	6
Показатели, связанные с технологией водоподготовки	Остаточный хлор, остаточный озон - не реже одного раза в час, остальные реагенты - не реже одного раза в смену				
Радиологические	1	1	1	1	1

Производственный контроль качества питьевой воды в распределительной водопроводной сети проводится по микробиологическим и органолептическим показателям с частотой, указанной в таблице 9.4, зависящей от количества обслуживаемого населения.

Таблица 9.4 – Частота проведения производственного контроля качества питьевой воды в распределительной водопроводной сети проводится по микробиологическим и органолептическим показателям согласно СанПиН 2.1.3684-21 и СанПиН 1.2.3685-21 (приложение №4)

Количество обслуживаемого населения, тысяч человек	Количество проб в месяц
до 10	2
10-20	10
20-50	30
50-100	100
более 100	100+1 проба на каждые 5 тысяч человек, свыше 100 тысяч населения

Отбор проб воды распределительной сети проводится из уличных водоразборных устройств на наиболее возвышенных и тупиковых ее участках, а также из кранов внутренних распределительных сетей всех домов, имеющих подкачку и местные водонапорные баки.

При исследовании качества горячей воды по микробиологическим показателям в каждой пробе проводится определение общих колиформных бактерий, *Escherichia coli*, энтерококков, общего микробного числа. Колифаги определяют при превышении норматива по микробиологическим показателям.

После устранения аварийных ситуаций и проведения планово-профилактических работ централизованных систем горячего водоснабжения эпидемиологическая безопасность горячей воды определяется на соответствие нормативам по общим колиформным бактериям, *Escherichia coli*, энтерококкам, общего микробного числа, *Legionella pneumophila*.

Производственный контроль качества питьевой воды должен осуществляться аккредитованными в установленном законодательством Российской Федерации порядке на право выполнения исследований (испытаний) качества питьевой воды лабораториями.

В случае превышения гигиенических нормативов по обобщенным и (или) органолептическим показателям необходимо провести исследования повторно отобранных проб воды, а в случае подтверждения превышения нормативов провести исследования для идентификации химических веществ, которые являются причиной нарушения качества воды.

Показатели качества горячего водоснабжения в зоне деятельности ЕТО АО «Теплоэнерго» приведены в таблице 9.5.

Результаты выборочных лабораторных исследований качества (безопасности) горячей воды на источниках теплоснабжения и в системах ГВС потребителей, проведенных ИЛЦ ФБУЗ "Центр гигиены и эпидемиологии в Кемеровской области - Кузбассе" за 2023 год, представлены в таблицах 9.6-9.12. Из сравнительного анализа этих данных с нормативными параметрами таблицы 9.1 можно сделать вывод о полном соответствии горячей воды в настоящее время нормативным гигиеническим требованиям к качеству воды централизованных систем ГВС потребителей города Кемерово.

**Таблица 9.5 – Показатели качества горячего водоснабжения в зоне деятельности ЕТО АО «Теплоэнерго»**

<b>Показатели качества ГВС</b>	<b>2019</b>	<b>2020</b>	<b>2021</b>	<b>2022</b>	<b>2023</b>	<b>2024</b>	<b>2025</b>	<b>2026</b>	<b>2027</b>	<b>2028-2033</b>
Число часов работы в год	8400	8400	8400	8400	8400	8400	8400	8400	8400	8400
Число часов работы в год с температурой, превышающей 65 °С	173	168	163	160	156	153	148	144	140	124
Число часов работы в год с температурой ниже 45 °С	22	21	21	20	19	19	18	18	17	15
Количество проб с неудовлетворительными показателями "мутность и цветность"	0	0	0	0	0	0	0	0	0	0
Количество жалоб на качество горячего водоснабжения	12	12	11	10	10	9	8	8	7	4
Относительное количество жалоб на качество горячего водоснабжения (определяется как количество жалоб к количеству обслуживаемых жителей)	0,00018	0,00018	0,00017	0,00016	0,00017	0,00016	0,00014	0,00014	0,00013	0,00007

Таблица 9.6 – Результаты лабораторных испытаний (протокол) №5555-5559 от 07.02.2023г из системы горячего водоснабжения по открытой схеме на объекте по адресу: г. Кемерово, котельная № 123

ФЕДЕРАЛЬНАЯ СЛУЖБА ПО НАДЗОРУ В СФЕРЕ ЗАЩИТЫ ПРАВ ПОТРЕБИТЕЛЕЙ И  
 БЛАГОПОЛУЧИЯ ЧЕЛОВЕКА

Федеральное бюджетное учреждение здравоохранения «Центр гигиены и эпидемиологии  
 в Кемеровской области - Кузбассе»

(ФБУЗ «Центр гигиены и эпидемиологии в Кемеровской области - Кузбассе»)

Испытательный лабораторный центр Федерального бюджетного учреждения здравоохранения  
 "Центр гигиены и эпидемиологии в Кемеровской области - Кузбассе"

Юридический адрес: 650002, Кемеровская область - Кузбасс, Кемерово г, Шахтеров пр-кт, строение 20, тел.: +7 (3842) 36-77-01  
 e-mail: kemilc@mail.ru

Место осуществления деятельности: 650025, Кемеровская область - Кузбасс, Кемерово г, Кузнецкий пр-кт, дом 56А, 650991,  
 Кемеровская область - Кузбасс, Кемерово г, Шестакова ул, дом 1, 650002, Кемеровская область - Кузбасс, Кемерово г,  
 Авроры ул, дом 12

Реквизиты: ОКПО 7431349932 ОГРН 1054205030384 ИНН/КПП 4205081103/420501001

Уникальный номер записи об аккредитации  
 в реестре аккредитованных лиц  
 РОСС RU.0001.510238  
 Дата внесения сведений в реестр  
 аккредитованных лиц 29.09.2015



УТВЕРЖДАЮ  
 Заместитель руководителя ИЛЦ

Говязина Е.В.  
 07.02.2023

ПРОТОКОЛ ИСПЫТАНИЙ  
 № 5555-5559 от 07.02.2023

1.	Наименование предприятия, организации (заявитель): АО «Теплоэнерго» Юридический адрес заявителя: 650044, г. Кемерово, ул. Шахтерская, 3А, ИНН 4205049011, (3842) 64-33-79
2.	Юридическое лицо, индивидуальный предприниматель, у которого отбирались пробы (образцы) / проводились измерения, адрес: Объект, где производился отбор пробы (образца) / измерения, адрес: г. Кемерово, ЖР Ягуновский, ул. 2-я Малоплановая, котельная №123, ул. Белозерная, 42, МБОУ «СОШ №50», ул. Масальская, 68, ГАУЗ КО «КГКБ №4» поликлиническое отделение №1
3.	Цель отбора: производственный контроль, договор №2549-ОКГ 14.12.2022 г.
4.	Наименование пробы (образца), дата и час изготовления: вода питьевая холодная, горячая, количество образца (пробы): 5 (4*0,5л, 3*0,5л, 8*1,0л, 2*0,1л, 1*1,5л, 1*5л) Тара, упаковка: стеклянная стеклотыжка, стеклотыжка, стеклотыжка (с консервантом), ПЭТ бутылка Условия хранения, срок годности: -
5.	Изготовитель (наименование, фактический адрес): АО «Теплоэнерго» Страна-изготовитель, регион:
6.	Номер партии, объем партии:
7.	Дата и время отбора: 30 января 2023 г 09 час. 10 мин.-10 час. 30 мин.
8.	Дата и время доставки в ИЛЦ: 30 января 2023 г
9.	Пробу отобрал / измерения провел (Ф.И.О., должность): ведущий инженер ЦХЛ О.В. Головина
10.	Проба отобрана / измерения проведены в присутствии (Ф.И.О., должность): начальника ЦХЛ Т.П. Донсковой
11.	Условия транспортировки: автотранспорт, сумка-холодильник
12.	Дополнительные сведения:
13.	НД на продукцию: ГОСТ Р 51232-98
14.	НД на методику отбора: ГОСТ Р 59024-2020, ГОСТ 31942-2012, ГОСТ Р 56237-2014 План отбора (при необходимости):- Сведения об условиях окружающей среды при отборе: -
15.	НД, регламентирующие объем лабораторных исследований: СанПиН 1.2.3685-21 1-запах, вкус, цветность, мутность, рН, жесткость, щелочность, перманганатная окисляемость, минерализация, марганец, сероводород, нефтепродукты, фенольный индекс, 2-запах, рН, жесткость, щелочность, перманганатная окисляемость, цветность, мутность, вкус, минерализация, нитраты, нитриты, аммоний, хлориды, медь, цинк, железо, алюминий, сульфаты, марганец 3-запах, цветность, мутность, вкус, рН, фенольный индекс, хлориды, сероводород, 4-5- запах, цветность, мутность, вкус, рН, хлориды, сероводород
16.	Дополнения, изменения или исключения из метода: -
17.	Идентификация результатов, полученных от внешних поставщиков: -
18.	Код пробы (образца): 5555-5559-1.2-1.3-23-01

Протокол на 3 страницах, страница 1

Полученные результаты относятся к предоставленному заказчиком образцу, настоящий протокол не может быть воспроизведен не в полном объеме без разрешения ИЛЦ.  
 ИЛЦ не несет ответственности за стадию отбора пробы (образца). Сведения об отборе и образце предоставлены заказчиком.

ОБОСНОВЫВАЮЩИЕ МАТЕРИАЛЫ К СХЕМЕ ТЕПЛОСНАБЖЕНИЯ ГОРОДА КЕМЕРОВО НА ПЕРИОД ДО 2033 ГОДА (АКТУАЛИЗАЦИЯ НА 2025 ГОД)  
 ГЛАВА 9. ПРЕДЛОЖЕНИЯ ПО ПЕРЕВОДУ ОТКРЫТЫХ СИСТЕМ ТЕПЛОСНАБЖЕНИЯ (ГОРЯЧЕГО ВОДОСНАБЖЕНИЯ) В ЗАКРЫТЫЕ СИСТЕМЫ  
 ГОРЯЧЕГО ВОДОСНАБЖЕНИЯ

**КОЛИЧЕСТВЕННЫЙ ХИМИЧЕСКИЙ АНАЛИЗ:**

Образец поступил: **11 час. 00 мин.**

**30 января 2023 г.** Код

**5555-5559-1.2-1.3-23-01**

Начало исследований: \_\_\_\_\_

**30 января 2023 г.**

Окончание исследований: \_\_\_\_\_

**30 января 2023 г.**

Код	Наименование пробы	Определяемые показатели	Результаты исследований; единицы измерений	Величина допустимого уровня, не более; единицы измерений	НД на методы исследований		
1	2	3	4	5	6		
5555	Вода холодная питьевая исходная котельная № 123 г. Кемерово, ЖР Ягуновский, ул. 2-я Малоплановая	Запах при 20°C	Хлорный 1 балла	2 баллы	ГОСТ Р 57164-2016		
		Запах при 60°C	Хлорный 2 балла	2 баллы	ГОСТ Р 57164-2016		
		Вкус и привкус	0 балла	2 баллы	ГОСТ Р 57164-2016		
		Мутность (по формазину)	Менее 1,0 ЕМФ	2,6 ЕМФ	ГОСТ Р 57164-2016		
		Цветность (хром-кобальтовая шкала)	Менее 1,0 градус (Cr-Co)	20 градус (Cr-Co)	ГОСТ 31868-2012 метод Б		
		Жесткость	5,51±0,83 °Ж	7,0°Ж	ГОСТ 31954-2012 метод А		
		Минерализация в пересчете на хлористый натрий	300,0±9,0 мг/дм <sup>3</sup>	1000,0 мг/дм <sup>3</sup>	ИНФА421522.002РЭ п.2.3.4.2		
		Щелочность (общая)	6,0 ± 0,7 ммоль/дм <sup>3</sup>	-	ГОСТ 31957-2012 метод А2		
		рН воды	8,0± 0,2 ед. рН	6,0-9,0 ед. рН	ПНД Ф 14.1.2:3.4.121-97		
		Массовая концентрация марганца	0,033±0,008 мг/дм <sup>3</sup>	0,1 мг/дм <sup>3</sup>	ГОСТ 4974-2014 метод А вариант 1		
		Окисляемость перманганатная	Менее 0,25 мг/дм <sup>3</sup>	5,0 мг/дм <sup>3</sup>	ПНД Ф 14.1.2:4.154-99		
		Массовая концентрация сероводорода	Менее 0,002 мг/дм <sup>3</sup>	0,05 мг/дм <sup>3</sup>	ПНД Ф 14.1.2:4.178-02		
		Нефтепродукты	Менее 0,005 мг/дм <sup>3</sup>	0,1 мг/дм <sup>3</sup>	ПНД Ф 14.1.2:4.128-98		
		Фенолы (летучие)	0,0006±0,0002 мг/дм <sup>3</sup>	0,001 мг/дм <sup>3</sup>	ПНД Ф 14.1.2:4.182-02		
		5556	Вода холодная подпиточная котельная № 123 г. Кемерово, ЖР Ягуновский, ул. 2-я Малоплановая	Запах при 20°C	0 балла	2 баллы	ГОСТ Р 57164-2016
Запах при 60°C	0 балла			2 баллы	ГОСТ Р 57164-2016		
Вкус и привкус	0 балла			2 баллы	ГОСТ Р 57164-2016		
Мутность (по формазину)	Менее 1,0 ЕМФ			2,6 ЕМФ	ГОСТ Р 57164-2016		
Цветность (хром-кобальтовая шкала)	Менее 1,0 градус (Cr-Co)			20 градус (Cr-Co)	ГОСТ 31868-2012 метод Б		
Жесткость	0,51±0,08 °Ж			7,0° Ж	ГОСТ 31954-2012 метод А		
Аммиак и ионы аммония (суммарно)	Менее 0,1 мг/дм <sup>3</sup>			2,0 мг/дм <sup>3</sup>	ГОСТ 33045-2014 метод А		
Нитриты	Менее 0,003 мг/дм <sup>3</sup>			3,0 мг/дм <sup>3</sup>	ГОСТ 33045-2014 метод Б		
Нитраты	1,29± 0,26 мг/дм <sup>3</sup>			45,0 мг/дм <sup>3</sup>	ГОСТ 33045-2014 метод Д		
Минерализация в пересчете на хлористый натрий	306,0±9,2 мг/дм <sup>3</sup>			1000,0 мг/дм <sup>3</sup>	ИНФА421522.002РЭ п.2.3.4.2		
Щелочность (общая)	6,0 ± 0,7 ммоль/дм <sup>3</sup>			-	ГОСТ 31957-2012 метод А2		
Алюминий	Менее 0,04 мг/дм <sup>3</sup>			0,2 мг/дм <sup>3</sup>	ГОСТ 18165-2014 метод Б		
рН воды	8,0 ± 0,2 ед. рН			6,0-9,0 ед. рН	ПНД Ф 14.1.2:3.4.121-97		
Железо (общее)	Менее 0,05 мг/дм <sup>3</sup>			0,3 мг/дм <sup>3</sup>	ГОСТ 4011-72 п.3		
Хлориды	6,8±2,0 мг/дм <sup>3</sup>			350,0 мг/дм <sup>3</sup>	ГОСТ 4245-72 п.3		
Массовая концентрация марганца	0,026±0,006 мг/дм <sup>3</sup>			0,1 мг/дм <sup>3</sup>	ГОСТ 4974-2014 метод А вариант 1		
Окисляемость перманганатная	Менее 0,25 мг/дм <sup>3</sup>			5,0 мг/дм <sup>3</sup>	ПНД Ф 14.1.2:4.154-99		
Сульфаты	13,5±2,7 мг/дм <sup>3</sup>			500,0 мг/дм <sup>3</sup>	ГОСТ 31940-2012 метод 3		
5557	Вода горячая прямая котельная № 123 г. Кемерово, ЖР Ягуновский, ул. 2-я Малоплановая			Запах при 20°C	0 балла	2 баллы	ГОСТ Р 57164-2016
				Запах при 60°C	0 балла	2 баллы	ГОСТ Р 57164-2016
		Вкус и привкус	0 балла	2 баллы	ГОСТ Р 57164-2016		
		Мутность (по формазину)	Менее 1,0 ЕМФ	2,6 ЕМФ	ГОСТ Р 57164-2016		
		Цветность (хром-кобальтовая шкала)	Менее 1,0 градус (Cr-Co)	20 градус (Cr-Co)	ГОСТ 31868-2012 метод Б		
		рН воды	8,2± 0,2 ед. рН	6,0-9,0 ед. рН	ПНД Ф 14.1.2:3.4.121-97		

Протокол на 3 страницах, страница 2

Полученные результаты относятся к предоставленному заказчиком образцу, настоящий протокол не может быть воспроизведен не в полном объеме без разрешения ИЛЦ  
 ИЛЦ не несет ответственности за стадию отбора пробы (образца). Сведения об отборе и образце предоставлены заказчиком.

**ОБОСНОВЫВАЮЩИЕ МАТЕРИАЛЫ К СХЕМЕ ТЕПЛОСНАБЖЕНИЯ ГОРОДА КЕМЕРОВО НА ПЕРИОД ДО 2033 ГОДА (АКТУАЛИЗАЦИЯ НА 2025 ГОД)  
ГЛАВА 9. ПРЕДЛОЖЕНИЯ ПО ПЕРЕВОДУ ОТКРЫТЫХ СИСТЕМ ТЕПЛОСНАБЖЕНИЯ (ГОРЯЧЕГО ВОДОСНАБЖЕНИЯ) В ЗАКРЫТЫЕ СИСТЕМЫ  
ГОРЯЧЕГО ВОДОСНАБЖЕНИЯ**

		Хлориды	6,3±1,9 мг/дм <sup>3</sup>	350,0 мг/дм <sup>3</sup>	ГОСТ 4245-72 п.3
		Массовая концентрация сероводорода	Менее 0,002 мг/дм <sup>3</sup>	0,05 мг/дм <sup>3</sup>	ПНД Ф 14.1:2:4.178-02
		Фенолы (летучие)	Менее 0,0005 мг/дм <sup>3</sup>	0,001 мг/дм <sup>3</sup>	ПНД Ф 14.1:2:4.182-02
5558	Вода горячая г. Кемерово, ЖР Ягуновский, ул. Белозерная, 42, МБОУ «СОШ №50»	Запах при 20°С	0 балла	2 баллы	ГОСТ Р 57164-2016
		Запах при 60°С	0 балла	2 баллы	ГОСТ Р 57164-2016
		Вкус и привкус	0 балла	2 баллы	ГОСТ Р 57164-2016
		Мутность (по формазину)	Менее 1,0 ЕМФ	2,6 ЕМФ	ГОСТ Р 57164-2016
		Цветность (хром-кобальтовая шкала)	1,2 ±0,4 градус (Cr-Co)	20 градус (Cr-Co)	ГОСТ 31868-2012 метод Б
		рН воды	8,0± 0,2 ед. рН	6,0-9,0 ед. рН	ПНД Ф 14.1:2:3:4.121-97
		Хлориды	6,9±2,0 мг/дм <sup>3</sup>	350,0 мг/дм <sup>3</sup>	ГОСТ 4245-72 п.3
		Массовая концентрация сероводорода	Менее 0,002 мг/дм <sup>3</sup>	0,05 мг/дм <sup>3</sup>	ПНД Ф 14.1:2:4.178-02
5559	Вода горячая г. Кемерово, ЖР Ягуновский, ул. Масальская, 68, ГАУЗ КО «КГКБ №4» поликлиническое отделение №1	Запах при 20°С	0 балла	2 баллы	ГОСТ Р 57164-2016
		Запах при 60°С	0 балла	2 баллы	ГОСТ Р 57164-2016
		Вкус и привкус	0 балла	2 баллы	ГОСТ Р 57164-2016
		Мутность (по формазину)	Менее 1,0 ЕМФ	2,6 ЕМФ	ГОСТ Р 57164-2016
		Цветность (хром-кобальтовая шкала)	1,3±0,4 градус (Cr-Co)	20 градус (Cr-Co)	ГОСТ 31868-2012 метод Б
		рН воды	8,0± 0,2 ед. рН	6,0-9,0 ед. рН	ПНД Ф 14.1:2:3:4.121-97
		Хлориды	6,6±2,0 мг/дм <sup>3</sup>	350,0 мг/дм <sup>3</sup>	ГОСТ 4245-72 п.3
		Массовая концентрация сероводорода	Менее 0,002 мг/дм <sup>3</sup>	0,05 мг/дм <sup>3</sup>	ПНД Ф 14.1:2:4.178-02

Исследования проводились на поверенных средствах измерения, аттестованном испытательном оборудовании.

**КОЛИЧЕСТВЕННЫЙ ФИЗИКО-ХИМИЧЕСКИЙ АНАЛИЗ:**

Образец поступил: **11 час. 35 мин.**      **30 января 2023 г.**      Код **5555-5559-1.2-1.3-23-01**

Начало исследований: \_\_\_\_\_ **01 февраля 2023 г.**  
Окончание исследований: \_\_\_\_\_ **07 февраля 2023 г.**

Код	Наименование пробы	Определяемые показатели	Результаты исследований; единицы измерений	Величина допустимого уровня; единицы измерений	НД на методы исследований
1	2	3	4	5	6
5556	Вода холодная подпиточная котельная № 123 г. Кемерово, ЖР Ягуновский, ул. 2-я Малоплановая	Медь	(0,0010±0,0004) мг/л	Не более 1,0 мг/л	ГОСТ 31870-2012, метод 1
		Цинк	Менее 0,001 мг/л	Не более 5,0 мг/л	

Исследования проводились на поверенных средствах измерения, аттестованном испытательном оборудовании.

Мнения, интерпретации:

-

**Ф.И.О., должность лица, ответственного за оформление данного протокола:**

Оператор отделения по приему проб \_\_\_\_\_ **Тюкалова Н.А.**  
(подпись) (Ф.И.О.)

Протокол на 3 страницах, страница 3

Полученные результаты относятся к предоставленному заказчиком образцу, настоящий протокол не может быть воспроизведен не в полном объеме без разрешения ИЛЦ.  
ИЛЦ не несет ответственности за стадию отбора пробы (образца). Сведения об отборе и образце предоставлены заказчиком.

Таблица 9.7 – Результаты лабораторных испытаний (протокол) №5551-5554 от 31.01.2023г из системы горячего водоснабжения по открытой схеме на объекте по адресу: г. Кемерово, котельная № 123

ФЕДЕРАЛЬНАЯ СЛУЖБА ПО НАДЗОРУ В СФЕРЕ ЗАЩИТЫ ПРАВ ПОТРЕБИТЕЛЕЙ И  
 БЛАГОПОЛУЧИЯ ЧЕЛОВЕКА  
 Федеральное бюджетное учреждение здравоохранения «Центр гигиены и эпидемиологии  
 в Кемеровской области - Кузбассе»  
 (ФБУЗ «Центр гигиены и эпидемиологии в Кемеровской области - Кузбассе»)  
 Испытательный лабораторный центр Федерального бюджетного учреждения здравоохранения  
 "Центр гигиены и эпидемиологии в Кемеровской области - Кузбассе"  
 Юридический адрес: 650002, Кемеровская область - Кузбасс, Кемерово г, Шахтеров пр-кт, строение 20, тел.: +7 (3842) 36-77-01  
 e-mail: kemilc@mail.ru  
 Место осуществления деятельности: 650025, Кемеровская область - Кузбасс, Кемерово г, Кузнецкий пр-кт, дом 56А, 650991,  
 Кемеровская область - Кузбасс, Кемерово г, Шестакова ул, дом 1, 650002, Кемеровская область - Кузбасс, Кемерово г,  
 Авроры ул, дом 12  
 Реквизиты: ОКПО 7431349932 ОГРН 1054205030384 ИНН/КПП 4205081103/420501001

Уникальный номер записи об аккредитации  
 в реестре аккредитованных лиц  
 РОСС RU.0001.510238  
 Дата внесения сведений в реестр  
 аккредитованных лиц 29.09.2015

**УТВЕРЖДАЮ**  
 Заместитель руководителя ИЛЦ  
 Говязина Е. В.  
 31.01.2023



**ПРОТОКОЛ ИСПЫТАНИЙ**  
 № 5551-5554 от 31.01.2023

1.	<b>Наименование предприятия, организации (заявитель):</b> АО «Теплоэнерго» <b>Юридический адрес заявителя:</b> 650044, г. Кемерово, ул. Шахтерская, 3а, ИНН 4205049011, (3842) 64-33-79
2.	<b>Юридическое лицо, индивидуальный предприниматель, у которого отбирались пробы (образцы) / проводились измерения, адрес:</b> <b>Объект, где производился отбор пробы (образца) / измерения, адрес:</b> г. Кемерово, ЖР Ягуновский, ул. 2-я Малоплановая, котельная №123, ул. Белозерная, 42, МБОУ «СОШ №50», ул. Масальская, 68, ГАУЗ КО «КГКБ №4 поликлиническое отделение №1
3.	<b>Цель отбора:</b> договор №2554-ОКГ от 14.12.2022 г.
4.	<b>Наименование пробы (образца), дата и час изготовления:</b> вода, 1 - вода холодная питьевая подпиточная котельная №123 - г. Кемерово, ЖР Ягуновский, ул. 2-я Малоплановая, 2 - вода горячая прямая котельная №123 г. Кемерово, ЖР Ягуновский, ул. 2-я Малоплановая, 3 - вода горячая, г. Кемерово, ЖР Ягуновский, ул. Белозерная, 42, МБОУ «СОШ №50», 4 - вода горячая, г. Кемерово, ЖР Ягуновский, ул. Масальская, 68, ГАУЗ КО «КГКБ №4 поликлиническое отделение №1, количество образца (пробы): 5 проб (4*0,5) <b>Тара, упаковка:</b> стерильная стеклобутылка, темная стерильная стеклобутылка <b>Условия хранения, срок годности:</b> -
5.	<b>Изготовитель (наименование, фактический адрес):</b> АО «Теплоэнерго» <b>Страна-изготовитель, регион:</b> -
6.	<b>Номер партии, объем партии:</b> -
7.	<b>Дата и время отбора:</b> 30 января 2023 г. 09 час. 10 мин. - 10 час. 30 мин.
8.	<b>Дата и время доставки в ИЛЦ:</b> 30 января 2023 г. 10 час. 55 мин.
9.	<b>Пробу отобрал / измерения провел (Ф.И.О., должность):</b> ведущий инженер ЦХЛ Головина О. В.
10.	<b>Проба отобрана / измерения проведены в присутствии (Ф.И.О., должность):</b> начальника ЦХЛ Донсковой Т. П.
11.	<b>Условия транспортировки:</b> автотранспорт, спецтара (сумка-холодильник)
12.	<b>Дополнительные сведения:</b> -
13.	<b>НД на продукцию:</b> -
14.	<b>НД на методику отбора:</b> ГОСТ Р 59024-2020, ГОСТ 31942-2012, ГОСТ Р 56237-2014 <b>План отбора (при необходимости):-</b> <b>Сведения об условиях окружающей среды при отборе:</b> -
15.	<b>НД, регламентирующие объем лабораторных исследований:</b> СанПиН 1.2.3685-21 ОМЧ, ОКБ, Escherichia coli, споры сульфитредуцирующих клостридий
16.	<b>Дополнения, изменения или исключения из метода:</b> -
17.	<b>Идентификация результатов, полученных от внешних поставщиков:</b> -
18.	<b>Код пробы (образца):</b> 5551-5554-2-23-01

Протокол на 2 страницах, страница 1

Полученные результаты относятся к предоставленному заказчиком образцу, настоящий протокол не может быть воспроизведен не в полном объеме без разрешения ИЛЦ. ИЛЦ не несет ответственности за стадию отбора пробы (образца). Сведения об отборе и образце предоставлены заказчиком.



**МИКРОБИОЛОГИЧЕСКИЕ ИССЛЕДОВАНИЯ:**


Образец поступил: 11 час. 05 мин. 30 января 2023 г. Код 5551-5554-2-23-01  
 Начало исследований: 11 час. 15 мин. 30 января 2023 г.  
 Окончание исследований: 31 января 2023 г.

Код	Наименование пробы	Определяемые показатели	Результаты исследований; единицы измерений	Величина допустимого уровня; единицы измерений	НД на методы исследований
1	2	3	4	5	6
5551	1 - вода холодная питьевая подпиточная котельная №123 - г. Кемерово, ЖР Ягуновский, ул. 2-я Малоплановая	Общее микробное число	менее 1,0 КОЕ в 1,0 мл	не более 50,0 КОЕ в 1,0 см <sup>3</sup> (мл)	МУК 4.2.1018-01 (с изм. МУК 4.2.2794-10; МУК 4.2.3690-21 изменение №2)
		Обобщенные колиформные бактерии (ОКБ)	не обнаружены в 100,0 мл	отсутствие в 100,0 см <sup>3</sup> (мл)	МУК 4.2.1018-01 (с изм. МУК 4.2.2794-10; МУК 4.2.3690-21 изменение №2)
		E. coli	не обнаружены в 100,0 мл	отсутствие в 100,0 см <sup>3</sup> (мл)	ГОСТ 31955.1-2013 (ISO 9308-1:2000)
		Споры сульфитредуцирующих клостридий	не обнаружены в 20,0 мл	отсутствие в 20,0 см <sup>3</sup> (мл)	МУК 4.2.1018-01 (с изм. МУК 4.2.2794-10; МУК 4.2.3690-21 изменение №2)
5552	2 - вода горячая прямая котельная №123 г. Кемерово, ЖР Ягуновский, ул. 2-я Малоплановая	Общее микробное число	менее 1,0 КОЕ в 1,0 мл	не более 50,0 КОЕ в 1,0 см <sup>3</sup> (мл)	МУК 4.2.1018-01 (с изм. МУК 4.2.2794-10; МУК 4.2.3690-21 изменение №2)
		Обобщенные колиформные бактерии (ОКБ)	не обнаружены в 100,0 мл	отсутствие в 100,0 см <sup>3</sup> (мл)	МУК 4.2.1018-01 (с изм. МУК 4.2.2794-10; МУК 4.2.3690-21 изменение №2)
		E. coli	не обнаружены в 100,0 мл	отсутствие в 100,0 см <sup>3</sup> (мл)	ГОСТ 31955.1-2013 (ISO 9308-1:2000)
		Споры сульфитредуцирующих клостридий	не обнаружены в 20,0 мл	отсутствие в 20,0 см <sup>3</sup> (мл)	МУК 4.2.1018-01 (с изм. МУК 4.2.2794-10; МУК 4.2.3690-21 изменение №2)
5553	3 - вода горячая, г. Кемерово, ЖР Ягуновский, ул. Белозерная, 42, МБОУ «СОШ №50»	Общее микробное число	менее 1,0 КОЕ в 1,0 мл	не более 50,0 КОЕ в 1,0 см <sup>3</sup> (мл)	МУК 4.2.1018-01 (с изм. МУК 4.2.2794-10; МУК 4.2.3690-21 изменение №2)
		Обобщенные колиформные бактерии (ОКБ)	не обнаружены в 100,0 мл	отсутствие в 100,0 см <sup>3</sup> (мл)	МУК 4.2.1018-01 (с изм. МУК 4.2.2794-10; МУК 4.2.3690-21 изменение №2)
		E. coli	не обнаружены в 100,0 мл	отсутствие в 100,0 см <sup>3</sup> (мл)	ГОСТ 31955.1-2013 (ISO 9308-1:2000)
		Споры сульфитредуцирующих клостридий	не обнаружены в 20,0 мл	отсутствие в 20,0 см <sup>3</sup> (мл)	МУК 4.2.1018-01 (с изм. МУК 4.2.2794-10; МУК 4.2.3690-21 изменение №2)
5554	4 - вода горячая, г. Кемерово, ЖР Ягуновский, ул. Масальская, 68, ГАУЗ КО «КГКБ №4 поликлиническое отделение №1	Общее микробное число	менее 1,0 КОЕ в 1,0 мл	не более 50,0 КОЕ в 1,0 см <sup>3</sup> (мл)	МУК 4.2.1018-01 (с изм. МУК 4.2.2794-10; МУК 4.2.3690-21 изменение №2)
		Обобщенные колиформные бактерии (ОКБ)	не обнаружены в 100,0 мл	отсутствие в 100,0 см <sup>3</sup> (мл)	МУК 4.2.1018-01 (с изм. МУК 4.2.2794-10; МУК 4.2.3690-21 изменение №2)
		E. coli	не обнаружены в 100,0 мл	отсутствие в 100,0 см <sup>3</sup> (мл)	ГОСТ 31955.1-2013 (ISO 9308-1:2000)
		Споры сульфитредуцирующих клостридий	не обнаружены в 20,0 мл	отсутствие в 20,0 см <sup>3</sup> (мл)	МУК 4.2.1018-01 (с изм. МУК 4.2.2794-10; МУК 4.2.3690-21 изменение №2)

Исследования проводились на поверенных средствах измерения, аттестованном испытательном оборудовании.  
 Мнения, интерпретации:

-

**Ф.И.О., должность лица, ответственного за оформление данного протокола:**

Оператор отделения по приему проб  Штабная Т. Л.  
 (подпись) (Ф.И.О.)

Протокол на 2 страницах, страница 2

Полученные результаты относятся к предоставленному заказчиком образцу, настоящий протокол не может быть воспроизведен не в полном объеме без разрешения ИЛЦ. ИЛЦ не несет ответственности за стадию отбора пробы (образца). Сведения об отборе и образце предоставлены заказчиком.

Таблица 9.8 – Результаты лабораторных испытаний (протокол) №64428-64433 от 07.011.2023г из системы горячего водоснабжения по открытой схеме на объекте по адресу: г. Кемерово, котельная № 123

ФЕДЕРАЛЬНАЯ СЛУЖБА ПО НАДЗОРУ В СФЕРЕ ЗАЩИТЫ ПРАВ ПОТРЕБИТЕЛЕЙ И  
 БЛАГОПОЛУЧИЯ ЧЕЛОВЕКА  
 Федеральное бюджетное учреждение здравоохранения «Центр гигиены и эпидемиологии  
 в Кемеровской области - Кузбассе»  
 (ФБУЗ «Центр гигиены и эпидемиологии в Кемеровской области - Кузбассе»)  
 Испытательный лабораторный центр Федерального бюджетного учреждения здравоохранения  
 "Центр гигиены и эпидемиологии в Кемеровской области - Кузбассе"  
 Юридический адрес: 650002, Кемеровская область - Кузбасс, Кемерово г, Шахтеров пр-кт, строение 20, тел.: +7 (3842) 36-77-01  
 e-mail: kemilc@mail.ru  
 Место осуществления деятельности: 650025, Кемеровская область - Кузбасс, Кемерово г, Кузнецкий пр-кт, дом 56А, 650991,  
 Кемеровская область - Кузбасс, Кемерово г, Шестакова ул, дом 1, 650002, Кемеровская область - Кузбасс, Кемерово г,  
 Авроры ул, дом 12  
 Реквизиты: ОКПО 7431349932 ОГРН 1054205030384 ИНН/КПП 4205081103/420501001

Уникальный номер записи об аккредитации  
 в реестре аккредитованных лиц  
 РОСС RU.0001.510238  
 Дата внесения сведений в реестр  
 аккредитованных лиц 29.09.2015



УТВЕРЖДАЮ  
 Заместитель руководителя ИЛЦ

Говязина Е.В.  
 07.11.2023

ПРОТОКОЛ ИСПЫТАНИЙ  
 № 64428-64433 от 07.11.2023

1.	Наименование предприятия, организации (заявитель): АО «Теплоэнерго» Юридический адрес заявителя: 650044, г. Кемерово, ул. Шахтерская 3а, ИНН 4205049011, т. (3842) 64-33-79
2.	Юридическое лицо, индивидуальный предприниматель, у которого отбирались пробы (образцы) / проводились измерения, адрес: - Объект, где производился отбор пробы (образца) / измерения, адрес: г. Кемерово, ЖР Ягуновский: котельная № 123, ул. 2-я Малоплановая, МБОУ «СОШ № 50», ул. Белозерная 42, поликлиническое отделение № 1 ГАУЗ КО «КГКБ №4» ул. Масальская, 68
3.	Цель отбора: Производственный контроль (Договор №2551-ОКГ от 14.12.2022г.)
4.	Наименование пробы (образца), дата и час изготовления: вода питьевая холодная, горячая: №64428-вода холодная питьевая исходная котельная № 123 – г. Кемерово, ЖР Ягуновский, ул. 2-я Малоплановая; №64429-вода холодная подпиточная, котельная № 123 – г. Кемерово, ЖР Ягуновский, ул. 2-я Малоплановая; №64430—вода горячая прямая котельная № 123 – г. Кемерово, ЖР Ягуновский, ул. 2-я Малоплановая; №64431- вода горячая обратная котельная № 123 – г. Кемерово, ЖР Ягуновский, ул. 2-я Малоплановая; №64432- вода горячая МБОУ «СОШ № 50», г. Кемерово, ЖР Ягуновский, ул. Белозерная, 42; №64433- вода горячая поликлиническое отделение № 1 ГАУЗ КО «КГКБ № 4» - г. Кемерово, ЖР Ягуновский, ул. Масальская, 68, количество образца (пробы): 6 проб (1*5,0л, 10*1,0л, 2*0,1л, 7*0,5л, 1*1,5л) Тара, упаковка: стеклотытулка, темная стеклотытулка, ПЭТ бутылка Условия хранения, срок годности: -
5.	Изготовитель (наименование, фактический адрес): АО «Теплоэнерго» Страна-изготовитель, регион: -
6.	Номер партии, объем партии: -
7.	Дата и время отбора: 25 сентября 2023 г 09 час. 30 мин. - 10 час. 30 мин
8.	Дата и время доставки в ИЛЦ: 25 сентября 2023 г 11 час. 30 мин.
9.	Пробу отобрал / измерения провел (Ф.И.О., должность): ведущий инженер ЦХЛ О.В. Головина
10.	Проба отобрана / измерения проведены в присутствии (Ф.И.О., должность): начальника ЦХЛ Т.П. Донсковой
11.	Условия транспортировки: автотранспорт, спецтара (сумка-холодильник)
12.	Дополнительные сведения: -
13.	НД на продукцию: -
14.	НД на методику отбора: ГОСТ Р 59024-2020, ГОСТ 31942-2012, ГОСТ Р 56237-2014 План отбора (при необходимости):- Сведения об условиях окружающей среды при отборе: -
15.	НД, регламентирующие объем лабораторных исследований: СанПиН 1.2.3685-21
16.	Дополнения, изменения или исключения из метода: -
17.	Идентификация результатов, полученных от внешних поставщиков: -
18.	Код пробы (образца): 64428-64433-1.2-1.3-23-09

Протокол на 5 страницах, страница 1

Полученные результаты относятся к предоставленному заказчиком образцу, настоящий протокол не может быть воспроизведен не в полном объеме без разрешения ИЛЦ. ИЛЦ не несет ответственности за стадию отбора пробы (образца). Сведения об отборе и образце предоставлены заказчиком.

ОБОСНОВЫВАЮЩИЕ МАТЕРИАЛЫ К СХЕМЕ ТЕПЛОСНАБЖЕНИЯ ГОРОДА КЕМЕРОВО НА ПЕРИОД ДО 2033 ГОДА (АКТУАЛИЗАЦИЯ НА 2025 ГОД)  
 ГЛАВА 9. ПРЕДЛОЖЕНИЯ ПО ПЕРЕВОДУ ОТКРЫТЫХ СИСТЕМ ТЕПЛОСНАБЖЕНИЯ (ГОРЯЧЕГО ВОДОСНАБЖЕНИЯ) В ЗАКРЫТЫЕ СИСТЕМЫ  
 ГОРЯЧЕГО ВОДОСНАБЖЕНИЯ

КОЛИЧЕСТВЕННЫЙ ХИМИЧЕСКИЙ АНАЛИЗ:

Образец поступил: 11 час. 35 мин. 25 сентября 2023 г. Код 64428-64433-1.2-23-09  
 Начало исследований: \_\_\_\_\_ 25 сентября 2023 г.  
 Окончание исследований: \_\_\_\_\_ 26 сентября 2023 г.

Код 64428-1.2-23-09

№ п/п	Определяемые показатели	Результаты исследований	Единицы измерений	Величина допустимого уровня, не более; единицы измерений	НД на методы исследований
1	2	3	4	5	6
1	Запах при 20°C	хлорный 1	балла	2 баллы	ГОСТ Р 57164-2016
2	Запах при 60°C	хлорный 2	балла	2 баллы	ГОСТ Р 57164-2016
3	Вкус и привкус	0	балла	2 баллы	ГОСТ Р 57164-2016
4	Мутность (по формазину)	менее 1,0	ЕМФ	2,6 ЕМФ	ГОСТ Р 57164-2016
5	Цветность (хром-кобальтовая шкала)	менее 1,0	градус (Cr-Co)	20 градус (Cr-Co)	ГОСТ 31868-2012 метод Б
6	Жесткость	5,2 ± 0,8	°Ж	7,0 °Ж	ГОСТ 31954-2012 метод А
7	Минерализация в пересчете на хлористый натрий	294,2 ± 8,8	мг/дм <sup>3</sup>	1000,0 мг/дм <sup>3</sup>	ИНФА421522.002РЭ п.2.3.4.2
8	Щелочность общая	6,0 ± 0,7	ммоль/дм <sup>3</sup>	-	ГОСТ 31957-2012 метод А2
9	рН воды	7,9 ± 0,2	ед. рН	6,0-9,0 ед. рН	ПНД Ф 14.1:2:3:4.121-97
10	Окисляемость перманганатная	0,54 ± 0,11	мг/дм <sup>3</sup>	5,0 мг/дм <sup>3</sup>	ПНД Ф 14.1:2:4.154-99
11	Массовая концентрация сероводорода*	менее 0,002	мг/дм <sup>3</sup>	0,05 мг/дм <sup>3</sup>	ПНД Ф 14.1:2:4.178-02
12	Нефтепродукты*	менее 0,005	мг/дм <sup>3</sup>	0,1 мг/дм <sup>3</sup>	ПНД Ф 14.1:2:4.128-98
13	Фенолы летучие*	менее 0,0005	мг/дм <sup>3</sup>	0,001 мг/дм <sup>3</sup>	ПНД Ф 14.1:2:4.182-02

Код 64429 -1.2-23-09

№ п/п	Определяемые показатели	Результаты исследований	Единицы измерений	Величина допустимого уровня, не более; единицы измерений	НД на методы исследований
1	2	3	4	5	6
1	Запах при 20°C	0	балла	2 баллы	ГОСТ Р 57164-2016
2	Запах при 60°C	хлорный 1	балла	2 баллы	ГОСТ Р 57164-2016
3	Вкус и привкус	0	балла	2 баллы	ГОСТ Р 57164-2016
4	Мутность (по формазину)	менее 1,0	ЕМФ	2,6 ЕМФ	ГОСТ Р 57164-2016
5	Цветность (хром-кобальтовая шкала)	менее 1,0	градус (Cr-Co)	20 градус (Cr-Co)	ГОСТ 31868-2012 метод Б
6	Жесткость	0,17 ± 0,05	°Ж	7,0 °Ж	ГОСТ 31954-2012 метод А
7	Аммиак и ионы аммония (суммарно)	менее 0,1	мг/дм <sup>3</sup>	2,0 мг/дм <sup>3</sup>	ГОСТ 33045-2014 метод А
8	Нитриты	менее 0,003	мг/дм <sup>3</sup>	3,0 мг/дм <sup>3</sup>	ГОСТ 33045-2014 метод Б

Протокол на 5 страницах, страница 2

Полученные результаты относятся к предоставленному заказчиком образцу, настоящий протокол не может быть воспроизведен не в полном объеме без разрешения ИЛЦ. ИЛЦ не несет ответственности за стадию отбора пробы (образца). Сведения об отборе и образце предоставлены заказчиком.

ОБОСНОВЫВАЮЩИЕ МАТЕРИАЛЫ К СХЕМЕ ТЕПЛОСНАБЖЕНИЯ ГОРОДА КЕМЕРОВО НА ПЕРИОД ДО 2033 ГОДА (АКТУАЛИЗАЦИЯ НА 2025 ГОД)  
 ГЛАВА 9. ПРЕДЛОЖЕНИЯ ПО ПЕРЕВОДУ ОТКРЫТЫХ СИСТЕМ ТЕПЛОСНАБЖЕНИЯ (ГОРЯЧЕГО ВОДОСНАБЖЕНИЯ) В ЗАКРЫТЫЕ СИСТЕМЫ  
 ГОРЯЧЕГО ВОДОСНАБЖЕНИЯ

9	Нитраты	1,42 ± 0,28	мг/дм <sup>3</sup>	45,0 мг/дм <sup>3</sup>	ГОСТ 33045-2014 метод Д
10	Минерализация в пересчете на хлористый натрий	285,4 ± 8,6	мг/дм <sup>3</sup>	1000,0 мг/дм <sup>3</sup>	ИНФА421522.002РЭ п.2.3.4.2
11	Щелочность общая	6,0 ± 0,7	ммоль/дм <sup>3</sup>	-	ГОСТ 31957-2012 метод А2
12	Алюминий	менее 0,04	мг/дм <sup>3</sup>	0,2 мг/дм <sup>3</sup>	ГОСТ 18165-2014 метод Б
13	рН воды	8,2 ± 0,2	ед. рН	6,0-9,0 ед. рН	ПНД Ф 14.1:2:3:4.121-97
14	Железо (общее)	менее 0,05	мг/дм <sup>3</sup>	0,3 мг/дм <sup>3</sup>	ГОСТ 4011-72 п.3
15	Хлориды	6,7 ± 2,0	мг/дм <sup>3</sup>	350,0 мг/дм <sup>3</sup>	ГОСТ 4245-72 п.3
16	Массовая концентрация марганца	менее 0,01	мг/дм <sup>3</sup>	0,1 мг/дм <sup>3</sup>	ГОСТ 4974-2014 метод А вариант 1
17	Окисляемость перманганатная	0,50 ± 0,10	мг/дм <sup>3</sup>	5,0 мг/дм <sup>3</sup>	ПНД Ф 14.1:2:4.154-99
18	Сульфаты	13,4 ± 2,7	мг/дм <sup>3</sup>	500,0 мг/дм <sup>3</sup>	ГОСТ 31940-2012 метод 3

Код 64430 -1.2-23-09

№ п/п	Определяемые показатели	Результаты исследований	Единицы измерений	Величина допустимого уровня, не более; единицы измерений	НД на методы исследований
1	2	3	4	5	6
1	Запах при 20°С	0	балла	2 баллы	ГОСТ Р 57164-2016
2	Запах при 60°С	0	балла	2 баллы	ГОСТ Р 57164-2016
3	Вкус и привкус	0	балла	2 баллы	ГОСТ Р 57164-2016
4	Мутность (по формазину)	менее 1,0	ЕМФ	2,6 ЕМФ	ГОСТ Р 57164-2016
5	Цветность (хром-кобальтовая шкала)	1,2 ± 0,4	градус (Cr-Co)	20 градус (Cr-Co)	ГОСТ 31868-2012 метод Б
6	Аммиак и ионы аммония (суммарно)	менее 0,1	мг/дм <sup>3</sup>	2,0 мг/дм <sup>3</sup>	ГОСТ 33045-2014 метод А
7	рН воды	8,2 ± 0,2	ед. рН	6,0-9,0 ед. рН	ПНД Ф 14.1:2:3:4.121-97
8	Железо (общее)	менее 0,05	мг/дм <sup>3</sup>	0,3 мг/дм <sup>3</sup>	ГОСТ 4011-72 п.3
9	Хлориды	7,1 ± 2,1	мг/дм <sup>3</sup>	350,0 мг/дм <sup>3</sup>	ГОСТ 4245-72 п.3
10	Массовая концентрация сероводорода*	менее 0,002	мг/дм <sup>3</sup>	0,05 мг/дм <sup>3</sup>	ПНД Ф 14.1:2:4.178-02
11	Фенолы летучие*	менее 0,0005	мг/дм <sup>3</sup>	0,001 мг/дм <sup>3</sup>	ПНД Ф 14.1:2:4.182-02

Код 64431 -1.2-23-09

№ п/п	Определяемые показатели	Результаты исследований	Единицы измерений	Величина допустимого уровня, не более; единицы измерений	НД на методы исследований
1	2	3	4	5	6
1	Запах при 20°С	0	балла	2 баллы	ГОСТ Р 57164-2016
2	Запах при 60°С	0	балла	2 баллы	ГОСТ Р 57164-2016
3	Вкус и привкус	0	балла	2 баллы	ГОСТ Р 57164-2016

Протокол на 5 страницах, страница 3

Полученные результаты относятся к предоставленному заказчиком образцу, настоящий протокол не может быть воспроизведен не в полном объеме без разрешения ИЛЦ. ИЛЦ не несет ответственности за стадию отбора пробы (образца). Сведения об отборе и образце предоставлены заказчиком.

**ОБОСНОВЫВАЮЩИЕ МАТЕРИАЛЫ К СХЕМЕ ТЕПЛОСНАБЖЕНИЯ ГОРОДА КЕМЕРОВО НА ПЕРИОД ДО 2033 ГОДА (АКТУАЛИЗАЦИЯ НА 2025 ГОД)  
ГЛАВА 9. ПРЕДЛОЖЕНИЯ ПО ПЕРЕВОДУ ОТКРЫТЫХ СИСТЕМ ТЕПЛОСНАБЖЕНИЯ (ГОРЯЧЕГО ВОДОСНАБЖЕНИЯ) В ЗАКРЫТЫЕ СИСТЕМЫ  
ГОРЯЧЕГО ВОДОСНАБЖЕНИЯ**

4	Мутность (по формазину)	менее 1,0	ЕМФ	2,6 ЕМФ	ГОСТ Р 57164-2016
5	Цветность (хром-кобальтовая шкала)	1,4 ± 0,4	градус (Cr-Co)	20 градус (Cr-Co)	ГОСТ 31868-2012 метод Б
6	Аммиак и ионы аммония (суммарно)	менее 0,1	мг/дм <sup>3</sup>	2,0 мг/дм <sup>3</sup>	ГОСТ 33045-2014 метод А
7	рН воды	8,1 ± 0,2	ед. рН	6,0-9,0 ед. рН	ПНД Ф 14.1:2:3:4.121-97
8	Железо (общее)	менее 0,05	мг/дм <sup>3</sup>	0,3 мг/дм <sup>3</sup>	ГОСТ 4011-72 п.3

Код 64432 -1.2-23-09

№ п/п	Определяемые показатели	Результаты исследований	Единицы измерений	Величина допустимого уровня, не более; единицы измерений	НД на методы исследований
1	2	3	4	5	6
1	Запах при 20°C	0	балла	2 баллы	ГОСТ Р 57164-2016
2	Запах при 60°C	0	балла	2 баллы	ГОСТ Р 57164-2016
3	Вкус и привкус	0	балла	2 баллы	ГОСТ Р 57164-2016
4	Мутность (по формазину)	менее 1,0	ЕМФ	2,6 ЕМФ	ГОСТ Р 57164-2016
5	Цветность (хром-кобальтовая шкала)	1,4 ± 0,4	градус (Cr-Co)	20 градус (Cr-Co)	ГОСТ 31868-2012 метод Б
6	Аммиак и ионы аммония (суммарно)	менее 0,1	мг/дм <sup>3</sup>	2,0 мг/дм <sup>3</sup>	ГОСТ 33045-2014 метод А
7	рН воды	8,2 ± 0,2	ед. рН	6,0-9,0 ед. рН	ПНД Ф 14.1:2:3:4.121-97
8	Железо (общее)	менее 0,05	мг/дм <sup>3</sup>	0,3 мг/дм <sup>3</sup>	ГОСТ 4011-72 п.3
9	Хлориды	6,8 ± 2,0	мг/дм <sup>3</sup>	350,0 мг/дм <sup>3</sup>	ГОСТ 4245-72 п.3
10	Массовая концентрация сероводорода*	менее 0,002	мг/дм <sup>3</sup>	0,05 мг/дм <sup>3</sup>	ПНД Ф 14.1:2:4.178-02

Код 64433 -1.2-23-09

№ п/п	Определяемые показатели	Результаты исследований	Единицы измерений	Величина допустимого уровня, не более; единицы измерений	НД на методы исследований
1	2	3	4	5	6
1	Запах при 20°C	0	балла	2 баллы	ГОСТ Р 57164-2016
2	Запах при 60°C	0	балла	2 баллы	ГОСТ Р 57164-2016
3	Вкус и привкус	0	балла	2 баллы	ГОСТ Р 57164-2016
4	Мутность (по формазину)	менее 1,0	ЕМФ	2,6 ЕМФ	ГОСТ Р 57164-2016
5	Цветность (хром-кобальтовая шкала)	1,6 ± 0,5	градус (Cr-Co)	20 градус (Cr-Co)	ГОСТ 31868-2012 метод Б
6	Аммиак и ионы аммония (суммарно)	менее 0,1	мг/дм <sup>3</sup>	2,0 мг/дм <sup>3</sup>	ГОСТ 33045-2014 метод А
7	рН воды	8,2 ± 0,2	ед. рН	6,0-9,0 ед. рН	ПНД Ф 14.1:2:3:4.121-97
8	Железо (общее)	менее 0,05	мг/дм <sup>3</sup>	0,3 мг/дм <sup>3</sup>	ГОСТ 4011-72 п.3

Протокол на 5 страницах, страница 4

Полученные результаты относятся к предоставленному заказчиком образцу, настоящий протокол не может быть воспроизведен не в полном объеме без разрешения ИЛЦ. ИЛЦ не несет ответственности за стадию отбора пробы (образца). Сведения об отборе и образце предоставлены заказчиком.

**ОБОСНОВЫВАЮЩИЕ МАТЕРИАЛЫ К СХЕМЕ ТЕПЛОСНАБЖЕНИЯ ГОРОДА КЕМЕРОВО НА ПЕРИОД ДО 2033 ГОДА (АКТУАЛИЗАЦИЯ НА 2025 ГОД)  
ГЛАВА 9. ПРЕДЛОЖЕНИЯ ПО ПЕРЕВОДУ ОТКРЫТЫХ СИСТЕМ ТЕПЛОСНАБЖЕНИЯ (ГОРЯЧЕГО ВОДОСНАБЖЕНИЯ) В ЗАКРЫТЫЕ СИСТЕМЫ  
ГОРЯЧЕГО ВОДОСНАБЖЕНИЯ**

9	Хлориды	7,0 ± 2,1	мг/дм <sup>3</sup>	350,0 мг/дм <sup>3</sup>	ГОСТ 4245-72 п.3
10	Массовая концентрация сероводорода*	менее 0,002	мг/дм <sup>3</sup>	0,05 мг/дм <sup>3</sup>	ПНД Ф 14.1:2:4.178-02

Исследования проводились на поверенных средствах измерения, аттестованном испытательном оборудовании.  
Для расчета использовано два параллельных определения. Способ определения - среднее арифметическое значение.

\* Единичный результат измерения.

**КОЛИЧЕСТВЕННЫЙ ФИЗИКО-ХИМИЧЕСКИЙ АНАЛИЗ:**

Образец поступил: 11 час. 50 мин 25 сентября 2023г Код 64429-1.3-23-09  
Начало исследований: 26 сентября 2023г  
Окончание исследования: 29 сентября 2023г

№ п/п	Определяемые показатели	Результаты исследований; единицы измерений	Величина допустимого уровня; единицы измерений	НД на методы исследований
1	2	3	4	5
1	Медь	(0,0024±0,0010) мг/л	Не более 1,0 мг/л	ГОСТ 31870-2012, метод 1
2	Цинк	(0,0036±0,0009) мг/л	Не более 5,0 мг/л	

Исследования проводились на поверенных средствах измерения, аттестованном испытательном оборудовании.

Мнения, интерпретации:

-
---

**Ф.И.О., должность лица, ответственного за оформление данного протокола:**

Оператор отделения по приему проб  Зюбер Ю.С.  
(подпись) (Ф.И.О.)

Протокол на 5 страницах, страница 5

Полученные результаты относятся к предоставленному заказчиком образцу, настоящий протокол не может быть воспроизведен не в полном объеме без разрешения ИЛЦ. ИЛЦ не несет ответственности за стадию отбора пробы (образца). Сведения об отборе и образце предоставлены заказчиком.

**Таблица 9.9 – Результаты лабораторных испытаний (протокол) №64423-64427 от 07.11.2023г из системы горячего водоснабжения по открытой схеме на объекте по адресу: г. Кемерово, котельная № 123**

ФЕДЕРАЛЬНАЯ СЛУЖБА ПО НАДЗОРУ В СФЕРЕ ЗАЩИТЫ ПРАВ ПОТРЕБИТЕЛЕЙ И  
 БЛАГОПОЛУЧИЯ ЧЕЛОВЕКА

Федеральное бюджетное учреждение здравоохранения «Центр гигиены и эпидемиологии  
 в Кемеровской области - Кузбассе»

(ФБУЗ «Центр гигиены и эпидемиологии в Кемеровской области - Кузбассе»)

Испытательный лабораторный центр Федерального бюджетного учреждения здравоохранения  
 "Центр гигиены и эпидемиологии в Кемеровской области - Кузбассе"

Юридический адрес: 650002, Кемеровская область - Кузбасс, Кемерово г, Шахтеров пр-кт, строение 20, тел.: +7 (3842) 36-77-01  
 e-mail: kemilc@mail.ru

Место осуществления деятельности: 650025, Кемеровская область - Кузбасс, Кемерово г, Кузнецкий пр-кт, дом 56А, 650991,  
 Кемеровская область - Кузбасс, Кемерово г, Шестакова ул, дом 1, 650002, Кемеровская область - Кузбасс, Кемерово г,  
 Авроры ул, дом 12

Реквизиты: ОКПО 7431349932 ОГРН 1054205030384 ИНН/КПП 4205081103/420501001

Уникальный номер записи об аккредитации  
 в реестре аккредитованных лиц  
 РОСС RU.0001.510238  
 Дата внесения сведений в реестр  
 аккредитованных лиц 29.09.2015



УТВЕРЖДАЮ  
 Заместитель руководителя ИЛЦ

И.п.

Говязина Е.В.  
 07.11.2023

**ПРОТОКОЛ ИСПЫТАНИЙ  
 № 64423-64427 от 07.11.2023**

1.	Наименование предприятия, организации (заявитель): АО «Теплоэнерго» Юридический адрес заявителя: 650044, г. Кемерово, ул. Шахтерская За, ИНН 4205049011, т. (3842) 64-33-79
2.	Юридическое лицо, индивидуальный предприниматель, у которого отбирались пробы (образцы) / проводились измерения, адрес: Объект, где производился отбор пробы (образца) / измерения, адрес: г. Кемерово, ЖР Ягуновский: Котельная №123, ул. 2-я Малоплановая, МБОУ «СОШ № 50», ул. Белозерная 42, ГАУЗ КО «КГКБ №4» поликлиническое отделение № 1, ул. Масальская, 68
3.	Цель отбора: Производственный контроль (Договор №2553-ОКГ от 14.12.2022г.)
4.	Наименование пробы (образца), дата и час изготовления: вода питьевая холодная, горячая №64423- вода холодная питьевая подпиточная, котельная № 123 – г. Кемерово, ЖР Ягуновский, ул. 2-я Малоплановая; №64424- вода холодная прямая котельная № 123 – г. Кемерово, ЖР Ягуновский, ул. 2-я Малоплановая, №64425- вода холодная обратная котельная № 123 – г. Кемерово, ЖР Ягуновский, ул. 2-я Малоплановая, №64426- вода горячая МБОУ «СОШ № 50», г. Кемерово, ЖР Ягуновский, ул. Белозерная, 42, №64427- вода горячая ГАУЗ КО «КГКБ № 4» поликлиническое отделение № 1 – г. Кемерово, ЖР Ягуновский, ул. Масальская, 68, количество образца (пробы): 5 проб (5*0,5л) Тара, упаковка: темная стерильная стеклобутылка, стерильная стеклобутылка Условия хранения, срок годности: -
5.	Изготовитель (наименование, фактический адрес): АО «Теплоэнерго» Страна-изготовитель, регион: -
6.	Номер партии, объем партии: -
7.	Дата и время отбора: 25 сентября 2023 г 09 час. 30 мин. - 10 час. 30 мин
8.	Дата и время доставки в ИЛЦ: 25 сентября 2023 г 11 час. 30 мин.
9.	Пробу отобрал / измерения провел (Ф.И.О., должность): ведущий инженер ЦХЛ О.В. Головина
10.	Проба отобрана / измерения проведены в присутствии (Ф.И.О., должность): начальника ЦХЛ Т.П. Донсковой
11.	Условия транспортировки: автотранспорт, спецтара (сумка-холодильник)
12.	Дополнительные сведения: -
13.	НД на продукцию: -
14.	НД на методику отбора: ГОСТ Р 59024-2020, ГОСТ 31942-2012, ГОСТ Р 56237-2014 План отбора (при необходимости):- Сведения об условиях окружающей среды при отборе: -
15.	НД, регламентирующие объем лабораторных исследований: СанПиН 1.2.3685-21
16.	Дополнения, изменения или исключения из метода: -
17.	Идентификация результатов, полученных от внешних поставщиков: -
18.	Код пробы (образца): 64423-64427-2-23-09

Протокол на 3 страницах, страница 1

Полученные результаты относятся к предоставленному заказчиком образцу, настоящий протокол не может быть воспроизведен не в полном объеме без разрешения ИЛЦ. ИЛЦ не несет ответственности за стадию отбора пробы (образца). Сведения об отборе и образце предоставлены заказчиком.

**ОБОСНОВЫВАЮЩИЕ МАТЕРИАЛЫ К СХЕМЕ ТЕПЛОСНАБЖЕНИЯ ГОРОДА КЕМЕРОВО НА ПЕРИОД ДО 2033 ГОДА (АКТУАЛИЗАЦИЯ НА 2025 ГОД)  
ГЛАВА 9. ПРЕДЛОЖЕНИЯ ПО ПЕРЕВОДУ ОТКРЫТЫХ СИСТЕМ ТЕПЛОСНАБЖЕНИЯ (ГОРЯЧЕГО ВОДОСНАБЖЕНИЯ) В ЗАКРЫТЫЕ СИСТЕМЫ  
ГОРЯЧЕГО ВОДОСНАБЖЕНИЯ**

**МИКРОБИОЛОГИЧЕСКИЕ ИССЛЕДОВАНИЯ:**

Образец поступил: 11 час. 40 мин. 25 сентября 2023 г. Код 64423-64427-2-23-09  
 Начало исследований: 11 час. 50 мин. 25 сентября 2023 г.  
 Окончание исследований: 26 сентября 2023 г.

Код 64423-2-23-09

№ п/п	Определяемые показатели	Результаты исследований; единицы измерений	Величина допустимого уровня; единицы измерений	НД на методы исследований
1	2	3	4	5
1	Общее микробное число	менее 1,0 КОЕ в 1,0 мл	не более 50,0 КОЕ в 1,0 см <sup>3</sup> (мл)	МУК 4.2.1018-01 (с изм. МУК 4.2.2794-10; МУК 4.2.3690-21 изменение № 2)
2	Обобщенные колиформные бактерии (ОКБ)	не обнаружены в 100,0 мл	отсутствие в 100,0 см <sup>3</sup> (мл)	МУК 4.2.1018-01 (с изм. МУК 4.2.2794-10; МУК 4.2.3690-21 изменение № 2)
3	E. coli	не обнаружены в 100,0 мл	отсутствие в 100,0 см <sup>3</sup> (мл)	ГОСТ 31955.1-2013 (ISO 9308-1:2000)
4	Споры сульфитредуцирующих клостридий	не обнаружены в 20,0 мл	отсутствие в 20,0 см <sup>3</sup> (мл)	МУК 4.2.1018-01 (с изм. МУК 4.2.2794-10; МУК 4.2.3690-21 изменение № 2)

Код 64424-2-23-09

№ п/п	Определяемые показатели	Результаты исследований; единицы измерений	Величина допустимого уровня; единицы измерений	НД на методы исследований
1	2	3	4	5
1	Общее микробное число	менее 1,0 КОЕ в 1,0 мл	не более 50,0 КОЕ в 1,0 см <sup>3</sup> (мл)	МУК 4.2.1018-01 (с изм. МУК 4.2.2794-10; МУК 4.2.3690-21 изменение № 2)
2	Обобщенные колиформные бактерии (ОКБ)	не обнаружены в 100,0 мл	отсутствие в 100,0 см <sup>3</sup> (мл)	МУК 4.2.1018-01 (с изм. МУК 4.2.2794-10; МУК 4.2.3690-21 изменение № 2)
3	E. coli	не обнаружены в 100,0 мл	отсутствие в 100,0 см <sup>3</sup> (мл)	ГОСТ 31955.1-2013 (ISO 9308-1:2000)
4	Споры сульфитредуцирующих клостридий	не обнаружены в 20,0 мл	отсутствие в 20,0 см <sup>3</sup> (мл)	МУК 4.2.1018-01 (с изм. МУК 4.2.2794-10; МУК 4.2.3690-21 изменение № 2)

Код 64425-2-23-09

№ п/п	Определяемые показатели	Результаты исследований; единицы измерений	Величина допустимого уровня; единицы измерений	НД на методы исследований
1	2	3	4	5
1	Общее микробное число	менее 1,0 КОЕ в 1,0 мл	не более 50,0 КОЕ в 1,0 см <sup>3</sup> (мл)	МУК 4.2.1018-01 (с изм. МУК 4.2.2794-10; МУК 4.2.3690-21 изменение № 2)

Протокол на 3 страницах, страница 2

Полученные результаты относятся к предоставленному заказчиком образцу, настоящий протокол не может быть воспроизведен не в полном объеме без разрешения ИЛЦ. ИЛЦ не несет ответственности за стадию отбора пробы (образца). Сведения об отборе и образце предоставлены заказчиком.



**ОБОСНОВЫВАЮЩИЕ МАТЕРИАЛЫ К СХЕМЕ ТЕПЛОСНАБЖЕНИЯ ГОРОДА КЕМЕРОВО НА ПЕРИОД ДО 2033 ГОДА (АКТУАЛИЗАЦИЯ НА 2025 ГОД)  
ГЛАВА 9. ПРЕДЛОЖЕНИЯ ПО ПЕРЕВОДУ ОТКРЫТЫХ СИСТЕМ ТЕПЛОСНАБЖЕНИЯ (ГОРЯЧЕГО ВОДОСНАБЖЕНИЯ) В ЗАКРЫТЫЕ СИСТЕМЫ  
ГОРЯЧЕГО ВОДОСНАБЖЕНИЯ**

2	Обобщенные колиформные бактерии (ОКБ)	не обнаружены в 100,0 мл	отсутствие в 100,0 см <sup>3</sup> (мл)	МУК 4.2.1018-01 (с изм. МУК 4.2.2794-10; МУК 4.2.3690-21 изменение № 2)
3	E. coli	не обнаружены в 100,0 мл	отсутствие в 100,0 см <sup>3</sup> (мл)	ГОСТ 31955.1-2013 (ISO 9308-1:2000)
4	Споры сульфитредуцирующих клостридий	не обнаружены в 20,0 мл	отсутствие в 20,0 см <sup>3</sup> (мл)	МУК 4.2.1018-01 (с изм. МУК 4.2.2794-10; МУК 4.2.3690-21 изменение № 2)

Код 64426-2-23-09

№ п/п	Определяемые показатели	Результаты исследований; единицы измерений	Величина допустимого уровня; единицы измерений	НД на методы исследований
1	2	3	4	5
1	Общее микробное число	менее 1,0 КОЕ в 1,0 мл	не более 50,0 КОЕ в 1,0 см <sup>3</sup> (мл)	МУК 4.2.1018-01 (с изм. МУК 4.2.2794-10; МУК 4.2.3690-21 изменение № 2)
2	Обобщенные колиформные бактерии (ОКБ)	не обнаружены в 100,0 мл	отсутствие в 100,0 см <sup>3</sup> (мл)	МУК 4.2.1018-01 (с изм. МУК 4.2.2794-10; МУК 4.2.3690-21 изменение № 2)
3	E. coli	не обнаружены в 100,0 мл	отсутствие в 100,0 см <sup>3</sup> (мл)	ГОСТ 31955.1-2013 (ISO 9308-1:2000)
4	Споры сульфитредуцирующих клостридий	не обнаружены в 20,0 мл	отсутствие в 20,0 см <sup>3</sup> (мл)	МУК 4.2.1018-01 (с изм. МУК 4.2.2794-10; МУК 4.2.3690-21 изменение № 2)

Код 64427-2-23-09

№ п/п	Определяемые показатели	Результаты исследований; единицы измерений	Величина допустимого уровня; единицы измерений	НД на методы исследований
1	2	3	4	5
1	Общее микробное число	менее 1,0 КОЕ в 1,0 мл	не более 50,0 КОЕ в 1,0 см <sup>3</sup> (мл)	МУК 4.2.1018-01 (с изм. МУК 4.2.2794-10; МУК 4.2.3690-21 изменение № 2)
2	Обобщенные колиформные бактерии (ОКБ)	не обнаружены в 100,0 мл	отсутствие в 100,0 см <sup>3</sup> (мл)	МУК 4.2.1018-01 (с изм. МУК 4.2.2794-10; МУК 4.2.3690-21 изменение № 2)
3	E. coli	не обнаружены в 100,0 мл	отсутствие в 100,0 см <sup>3</sup> (мл)	ГОСТ 31955.1-2013 (ISO 9308-1:2000)
4	Споры сульфитредуцирующих клостридий	не обнаружены в 20,0 мл	отсутствие в 20,0 см <sup>3</sup> (мл)	МУК 4.2.1018-01 (с изм. МУК 4.2.2794-10; МУК 4.2.3690-21 изменение № 2)

Исследования проводились на поверенных средствах измерения, аттестованном испытательном оборудовании.

Мнения, интерпретации:

-

**Ф.И.О., должность лица, ответственного за оформление данного протокола:**

Оператор отделения по приему проб \_\_\_\_\_ **Зюбер Ю.С.**  
(подпись) (Ф.И.О.)

Протокол на 3 страницах, страница 3

Полученные результаты относятся к предоставленному заказчиком образцу, настоящий протокол не может быть воспроизведен не в полном объеме без разрешения ИЛЦ. ИЛЦ не несет ответственности за стадию отбора пробы (образца). Сведения об отборе и образце предоставлены заказчиком.

**Таблица 9.10 – Результаты лабораторных испытаний (протокол) №70770-70774 от 27.11.2023г из системы горячего водоснабжения по открытой схеме на объекте по адресу: г. Кемерово, котельная № 123**

ФЕДЕРАЛЬНАЯ СЛУЖБА ПО НАДЗОРУ В СФЕРЕ ЗАЩИТЫ ПРАВ ПОТРЕБИТЕЛЕЙ И  
 БЛАГОПОЛУЧИЯ ЧЕЛОВЕКА

Федеральное бюджетное учреждение здравоохранения «Центр гигиены и эпидемиологии  
 в Кемеровской области - Кузбассе»

(ФБУЗ «Центр гигиены и эпидемиологии в Кемеровской области - Кузбассе»)

Испытательный лабораторный центр Федерального бюджетного учреждения здравоохранения  
 "Центр гигиены и эпидемиологии в Кемеровской области - Кузбассе"

Юридический адрес: 650002, Кемеровская область - Кузбасс, Кемерово г, Шахтеров пр-кт, строение 20, тел.: +7 (3842) 36-77-01  
 e-mail: kemilic@mail.ru

Место осуществления деятельности: 650025, Кемеровская область - Кузбасс, Кемерово г, Кузнецкий пр-кт, дом 56А, 650991,  
 Кемеровская область - Кузбасс, Кемерово г, Шестакова ул, дом 1, 650002, Кемеровская область - Кузбасс, Кемерово г,  
 Авроры ул, дом 12

Реквизиты: ОКПО 7431349932 ОГРН 1054205030384 ИНН/КПП 4205081103/420501001

Уникальный номер записи об аккредитации  
 в реестре аккредитованных лиц  
 РОСС RU.0001.510238  
 Дата внесения сведений в реестр  
 аккредитованных лиц 29.09.2015



**УТВЕРЖДАЮ**  
 Заместитель руководителя ИЛЦ

Говязина Е.В.  
 27.11.2023

**ПРОТОКОЛ ИСПЫТАНИЙ**  
 № 70770-70774 от 27.11.2023

1.	Наименование предприятия, организации (заявитель): АО «Теплоэнерго» Юридический адрес заявителя: 650044, г. Кемерово, ул. Шахтерская 3а, ИНН 4205049011, т. (3842) 64-33-79
2.	Юридическое лицо, индивидуальный предприниматель, у которого отбирались пробы (образцы) / проводились измерения, адрес: - Объект, где производился отбор пробы (образца) / измерения, адрес: г. Кемерово, ЖР Ягуновский: котельная № 123, ул. 2-я Малоплановая, МБОУ «СОШ № 50», ул. Белозерная 42, ГАУЗ КО «КГКБ №4» поликлиническое отделение № 1, ул. Масальская, 68
3.	Цель отбора: Производственный контроль (Договор №2552-ОКГ от 14.12.2022 г.)
4.	Наименование пробы (образца), дата и час изготовления: вода питьевая холодная, горячая: №70770-вода холодная питьевая исходная котельная № 123 – г. Кемерово, ЖР Ягуновский, ул. 2-я Малоплановая; №70771-вода холодная подпиточная котельная № 123 – г. Кемерово, ЖР Ягуновский, ул. 2-я Малоплановая, №70772- вода горячая прямая котельная № 123 – г. Кемерово, ЖР Ягуновский, ул. 2-я Малоплановая, №70773- вода горячая МБОУ «СОШ № 50», г. Кемерово, ЖР Ягуновский, ул. Белозерная, 42, №70774- вода горячая, ГАУЗ КО «КГКБ №4» поликлиническое отделение № 1, г. Кемерово, ЖР Ягуновский ул. Масальская, 68, количество образца (пробы): 5 проб (2*5,0л, 8*1,0л, 2*0,1л, 7*0,5л) Тара, упаковка: стеклотылука, темная стеклотылука, ПЭТ бутылка, стеклотылука (с консервантом) Условия хранения, срок годности: -
5.	Изготовитель (наименование, фактический адрес): АО «Теплоэнерго» Страна-изготовитель, регион: -
6.	Номер партии, объём партии: -
7.	Дата и время отбора: 23 октября 2023 г 09 час. 00 мин. - 10 час. 30 мин
8.	Дата и время доставки в ИЛЦ: 23 октября 2023 г 11 час. 15 мин.
9.	Пробу отобрал / измерения провел (Ф.И.О., должность): ведущий инженер ЦХЛ О.В. Головина
10.	Проба отобрана / измерения проведены в присутствии (Ф.И.О., должность): начальника ЦХЛ Т.П. Донсковой
11.	Условия транспортировки: автотранспорт, спецтара (сумка-холодильник)
12.	Дополнительные сведения: -
13.	НД на продукцию: -
14.	НД на методику отбора: ГОСТ Р 59024-2020, ГОСТ 31942-2012, ГОСТ Р 56237-2014 План отбора (при необходимости):- Сведения об условиях окружающей среды при отборе: -
15.	НД, регламентирующие объём лабораторных исследований: СанПиН 1.2.3685-21
16.	Дополнения, изменения или исключения из метода: -
17.	Идентификация результатов, полученных от внешних поставщиков: -
18.	Код пробы (образца): 70770-70774-1.2-1.3-23-10

Протокол на 4 страницах, страница 1

Полученные результаты относятся к предоставленному заказчиком образцу, настоящий протокол не может быть воспроизведен не в полном объеме без разрешения ИЛЦ. ИЛЦ не несет ответственности за стадию отбора пробы (образца). Сведения об отборе и образце предоставлены заказчиком.

ОБОСНОВЫВАЮЩИЕ МАТЕРИАЛЫ К СХЕМЕ ТЕПЛОСНАБЖЕНИЯ ГОРОДА КЕМЕРОВО НА ПЕРИОД ДО 2033 ГОДА (АКТУАЛИЗАЦИЯ НА 2025 ГОД)  
 ГЛАВА 9. ПРЕДЛОЖЕНИЯ ПО ПЕРЕВОДУ ОТКРЫТЫХ СИСТЕМ ТЕПЛОСНАБЖЕНИЯ (ГОРЯЧЕГО ВОДОСНАБЖЕНИЯ) В ЗАКРЫТЫЕ СИСТЕМЫ  
 ГОРЯЧЕГО ВОДОСНАБЖЕНИЯ

КОЛИЧЕСТВЕННЫЙ ХИМИЧЕСКИЙ АНАЛИЗ:

Образец поступил: 11 час. 20 мин. 23 октября 2023 г. Код 70770-70774-1.2-23-10  
 Начало исследований: \_\_\_\_\_ 23 октября 2023 г.  
 Окончание исследований: \_\_\_\_\_ 23 октября 2023 г.

Код 70770-1.2-23-10

№ п/п	Определяемые показатели	Результаты исследований	Единицы измерений	Величина допустимого уровня, не более; единицы измерений	НД на методы исследований
1	2	3	4	5	6
1	Запах при 20°C	хлорный 1	балла	2 баллы	ГОСТ Р 57164-2016
2	Запах при 60°C	хлорный 2	балла	2 баллы	ГОСТ Р 57164-2016
3	Вкус и привкус	0	балла	2 баллы	ГОСТ Р 57164-2016
4	Мутность (по формазину)	менее 1,0	ЕМФ	2,6 ЕМФ	ГОСТ Р 57164-2016
5	Цветность (хром-кобальтовая шкала)	менее 1,0	градус (Cr-Co)	20 градус (Cr-Co)	ГОСТ 31868-2012 метод Б
6	Жесткость	5,3 ± 0,8	°Ж	7,0 °Ж	ГОСТ 31954-2012 метод А
7	Минерализация в пересчете на хлористый натрий	286,2 ± 8,6	мг/дм <sup>3</sup>	1000,0 мг/дм <sup>3</sup>	ИНФА421522.002РЭ п.2.3.4.2
8	Щелочность общая	5,8 ± 0,7	ммоль/дм <sup>3</sup>		ГОСТ 31957-2012 метод А2
9	рН воды	8,0 ± 0,2	ед. рН	6,0-9,0 ед. рН	ПНД Ф 14.1:2:3:4.121-97
10	Окисляемость перманганатная	0,28 ± 0,06	мг/дм <sup>3</sup>	5,0 мг/дм <sup>3</sup>	ПНД Ф 14.1:2:4.154-99
11	Массовая концентрация сероводорода*	менее 0,002	мг/дм <sup>3</sup>	0,05 мг/дм <sup>3</sup>	ПНД Ф 14.1:2:4.178-02
12	Нефтепродукты*	0,009 ± 0,005	мг/дм <sup>3</sup>	0,1 мг/дм <sup>3</sup>	ПНД Ф 14.1:2:4.128-98
13	Фенолы летучие*	менее 0,0005	мг/дм <sup>3</sup>	0,001 мг/дм <sup>3</sup>	ПНД Ф 14.1:2:4.182-02

Код 70771-1.2-23-10

№ п/п	Определяемые показатели	Результаты исследований	Единицы измерений	Величина допустимого уровня, не более; единицы измерений	НД на методы исследований
1	2	3	4	5	6
1	Запах при 20°C	хлорный 1	балла	2 баллы	ГОСТ Р 57164-2016
2	Запах при 60°C	хлорный 2	балла	2 баллы	ГОСТ Р 57164-2016
3	Вкус и привкус	0	балла	2 баллы	ГОСТ Р 57164-2016
4	Мутность (по формазину)	менее 1,0	ЕМФ	2,6 ЕМФ	ГОСТ Р 57164-2016
5	Цветность (хром-кобальтовая шкала)	менее 1,0	градус (Cr-Co)	20 градус (Cr-Co)	ГОСТ 31868-2012 метод Б
6	Жесткость	1,6 ± 0,2	°Ж	7,0 °Ж	ГОСТ 31954-2012 метод А
7	Аммиак и ионы аммония (суммарно)	менее 0,1	мг/дм <sup>3</sup>	2,0 мг/дм <sup>3</sup>	ГОСТ 33045-2014 метод А
8	Нитриты	менее 0,003	мг/дм <sup>3</sup>	3,0 мг/дм <sup>3</sup>	ГОСТ 33045-2014 метод Б

Протокол на 4 страницах, страница 2

Полученные результаты относятся к предоставленному заказчиком образцу, настоящий протокол не может быть воспроизведен не в полном объеме без разрешения ИЛЦ. ИЛЦ не несет ответственности за стадию отбора пробы (образца). Сведения об отборе и образце предоставлены заказчиком.

**ОБОСНОВЫВАЮЩИЕ МАТЕРИАЛЫ К СХЕМЕ ТЕПЛОСНАБЖЕНИЯ ГОРОДА КЕМЕРОВО НА ПЕРИОД ДО 2033 ГОДА (АКТУАЛИЗАЦИЯ НА 2025 ГОД)  
ГЛАВА 9. ПРЕДЛОЖЕНИЯ ПО ПЕРЕВОДУ ОТКРЫТЫХ СИСТЕМ ТЕПЛОСНАБЖЕНИЯ (ГОРЯЧЕГО ВОДОСНАБЖЕНИЯ) В ЗАКРЫТЫЕ СИСТЕМЫ  
ГОРЯЧЕГО ВОДОСНАБЖЕНИЯ**

9	Нитраты	1,15 ± 0,23	мг/дм <sup>3</sup>	45,0 мг/дм <sup>3</sup>	ГОСТ 33045-2014 метод Д
10	Минерализация в пересчете на хлористый натрий	284,2 ± 8,5	мг/дм <sup>3</sup>	1000,0 мг/дм <sup>3</sup>	ИНФА421522.002РЭ п.2.3.4.2
11	Щелочность общая	5,8 ± 0,7	ммоль/дм <sup>3</sup>	-	ГОСТ 31957-2012 метод А2
12	Алюминий	менее 0,04	мг/дм <sup>3</sup>	0,2 мг/дм <sup>3</sup>	ГОСТ 18165-2014 метод Б
13	рН воды	8,0 ± 0,2	ед. рН	6,0-9,0 ед. рН	ПНД Ф 14.1:2:3:4.121-97
14	Железо (общее)	менее 0,05	мг/дм <sup>3</sup>	0,3 мг/дм <sup>3</sup>	ГОСТ 4011-72 п.3
15	Хлориды	7,3 ± 1,1	мг/дм <sup>3</sup>	350,0 мг/дм <sup>3</sup>	ПНД Ф 14.1:2:3:4.111-97
16	Массовая концентрация марганца	менее 0,01	мг/дм <sup>3</sup>	0,1 мг/дм <sup>3</sup>	ГОСТ 4974-2014 метод А вариант 1
17	Окисляемость перманганатная	0,28 ± 0,06	мг/дм <sup>3</sup>	5,0 мг/дм <sup>3</sup>	ПНД Ф 14.1:2:4.154-99
18	Сульфаты	15,7 ± 3,1	мг/дм <sup>3</sup>	500,0 мг/дм <sup>3</sup>	ГОСТ 31940-2012 метод 3

Код 70772-1.2-23-10

№ п/п	Определяемые показатели	Результаты исследований	Единицы измерений	Величина допустимого уровня, не более; единицы измерений	НД на методы исследований
1	2	3	4	5	6
1	Запах при 20°С	0	балла	2 баллы	ГОСТ Р 57164-2016
2	Запах при 60°С	0	балла	2 баллы	ГОСТ Р 57164-2016
3	Вкус и привкус	0	балла	2 баллы	ГОСТ Р 57164-2016
4	Мутность (по формазину)	менее 1,0	ЕМФ	2,6 ЕМФ	ГОСТ Р 57164-2016
5	Цветность (хром-кобальтовая шкала)	менее 1,0	градус (Cr-Co)	20 градус (Cr-Co)	ГОСТ 31868-2012 метод Б
6	рН воды	8,1 ± 0,2	ед. рН	6,0-9,0 ед. рН	ПНД Ф 14.1:2:3:4.121-97
7	Хлориды	7,0 ± 2,1	мг/дм <sup>3</sup>	350,0 мг/дм <sup>3</sup>	ГОСТ 4245-72 п.3
8	Массовая концентрация сероводорода*	менее 0,002	мг/дм <sup>3</sup>	0,05 мг/дм <sup>3</sup>	ПНД Ф 14.1:2:4.178-02
9	Фенолы летучие*	менее 0,0005	мг/дм <sup>3</sup>	0,001 мг/дм <sup>3</sup>	ПНД Ф 14.1:2:4.182-02

Код 70773-1.2-23-10

№ п/п	Определяемые показатели	Результаты исследований	Единицы измерений	Величина допустимого уровня, не более; единицы измерений	НД на методы исследований
1	2	3	4	5	6
1	Запах при 20°С	0	балла	2 баллы	ГОСТ Р 57164-2016
2	Запах при 60°С	0	балла	2 баллы	ГОСТ Р 57164-2016
3	Вкус и привкус	0	балла	2 баллы	ГОСТ Р 57164-2016
4	Мутность (по формазину)	менее 1,0	ЕМФ	2,6 ЕМФ	ГОСТ Р 57164-2016

Протокол на 4 страницах, страница 3

Полученные результаты относятся к предоставленному заказчиком образцу, настоящий протокол не может быть воспроизведен не в полном объеме без разрешения ИЛЦ. ИЛЦ не несет ответственности за стадию отбора пробы (образца). Сведения об отборе и образце предоставлены заказчиком.

**ОБОСНОВЫВАЮЩИЕ МАТЕРИАЛЫ К СХЕМЕ ТЕПЛОСНАБЖЕНИЯ ГОРОДА КЕМЕРОВО НА ПЕРИОД ДО 2033 ГОДА (АКТУАЛИЗАЦИЯ НА 2025 ГОД)  
ГЛАВА 9. ПРЕДЛОЖЕНИЯ ПО ПЕРЕВОДУ ОТКРЫТЫХ СИСТЕМ ТЕПЛОСНАБЖЕНИЯ (ГОРЯЧЕГО ВОДОСНАБЖЕНИЯ) В ЗАКРЫТЫЕ СИСТЕМЫ  
ГОРЯЧЕГО ВОДОСНАБЖЕНИЯ**

5	Цветность (хром-кобальтовая шкала)	менее 1,0	градус (Cr-Co)	20 градус (Cr-Co)	ГОСТ 31868-2012 метод Б
6	pH воды	8,1 ± 0,2	ед. pH	6,0-9,0 ед. pH	ПНД Ф 14.1:2:3:4.121-97
7	Хлориды	6,5 ± 1,9	мг/дм <sup>3</sup>	350,0 мг/дм <sup>3</sup>	ГОСТ 4245-72 п.3
8	Массовая концентрация сероводорода*	менее 0,002	мг/дм <sup>3</sup>	0,05 мг/дм <sup>3</sup>	ПНД Ф 14.1:2:4.178-02

Код 70774-1.2-23-10

№ п/п	Определяемые показатели	Результаты исследований	Единицы измерений	Величина допустимого уровня, не более; единицы измерений	НД на методы исследований
1	2	3	4	5	6
1	Запах при 20°C	0	балла	2 баллы	ГОСТ Р 57164-2016
2	Запах при 60°C	0	балла	2 баллы	ГОСТ Р 57164-2016
3	Вкус и привкус	0	балла	2 баллы	ГОСТ Р 57164-2016
4	Мутность (по формазину)	менее 1,0	ЕМФ	2,6 ЕМФ	ГОСТ Р 57164-2016
5	Цветность (хром-кобальтовая шкала)	менее 1,0	градус (Cr-Co)	20 градус (Cr-Co)	ГОСТ 31868-2012 метод Б
6	pH воды	8,1 ± 0,2	ед. pH	6,0-9,0 ед. pH	ПНД Ф 14.1:2:3:4.121-97
7	Хлориды	6,8 ± 2,0	мг/дм <sup>3</sup>	350,0 мг/дм <sup>3</sup>	ГОСТ 4245-72 п.3
8	Массовая концентрация сероводорода*	менее 0,002	мг/дм <sup>3</sup>	0,05 мг/дм <sup>3</sup>	ПНД Ф 14.1:2:4.178-02

Исследования проводились на поверенных средствах измерения, аттестованном испытательном оборудовании. Для расчета использовано два параллельных определения. Способ определения - среднее арифметическое значение.  
\* Единичный результат измерения.

**КОЛИЧЕСТВЕННЫЙ ФИЗИКО-ХИМИЧЕСКИЙ АНАЛИЗ:**

Образец поступил: 11 час. 25 мин 23 октября 2023г Код 70771-1.3-23-10  
Начало исследований: 24 октября 2023г  
Окончание исследования: 25 октября 2023г

№ п/п	Определяемые показатели	Результаты исследований; единицы измерений	Величина допустимого уровня; единицы измерений	НД на методы исследований
1	2	3	4	5
1	Медь	(0,0055±0,0012) мг/л	Не более 1,0 мг/л	ГОСТ 31870-2012, метод 1
2	Цинк	(0,054±0,014) мг/л	Не более 5,0 мг/л	

Исследования проводились на поверенных средствах измерения, аттестованном испытательном оборудовании.

Мнения, интерпретации:

-
---

**Ф.И.О., должность лица, ответственного за оформление данного протокола:**

Оператор отделения по приему проб  Зюбер Ю.С.  
(подпись) (Ф.И.О.)

Протокол на 4 страницах, страница 4

Полученные результаты относятся к предоставленному заказчиком образцу, настоящий протокол не может быть воспроизведен не в полном объеме без разрешения ИЛЦ. ИЛЦ не несет ответственности за стадию отбора пробы (образца). Сведения об отборе и образце предоставлены заказчиком.

Таблица 9.11 – Результаты лабораторных испытаний (протокол) №70762-70765 от 15.11.2023г из системы горячего водоснабжения по открытой схеме на объекте по адресу: г. Кемерово, котельная № 123

ФЕДЕРАЛЬНАЯ СЛУЖБА ПО НАДЗОРУ В СФЕРЕ ЗАЩИТЫ ПРАВ ПОТРЕБИТЕЛЕЙ И  
 БЛАГОПОЛУЧИЯ ЧЕЛОВЕКА

Федеральное бюджетное учреждение здравоохранения «Центр гигиены и эпидемиологии  
 в Кемеровской области - Кузбассе»

(ФБУЗ «Центр гигиены и эпидемиологии в Кемеровской области - Кузбассе»)

Испытательный лабораторный центр Федерального бюджетного учреждения здравоохранения  
 "Центр гигиены и эпидемиологии в Кемеровской области - Кузбассе"

Юридический адрес: 650002, Кемеровская область - Кузбасс, Кемерово г, Шахтеров пр-кт, строение 20, тел.: +7 (3842) 36-77-01  
 e-mail: kemilc@mail.ru

Место осуществления деятельности: 650025, Кемеровская область - Кузбасс, Кемерово г, Кузнецкий пр-кт, дом 56А, 650991,  
 Кемеровская область - Кузбасс, Кемерово г, Шестакова ул, дом 1, 650002, Кемеровская область - Кузбасс, Кемерово г,  
 Авроры ул, дом 12

Реквизиты: ОКПО 7431349932 ОГРН 1054205030384 ИНН/КПП 4205081103/420501001

Уникальный номер записи об аккредитации  
 в реестре аккредитованных лиц  
 РОСС RU.0001.510238  
 Дата внесения сведений в реестр  
 аккредитованных лиц 29.09.2015



УТВЕРЖДАЮ  
 Заместитель руководителя ИЛЦ

Говязина Е.В.  
 15.11.2023

ПРОТОКОЛ ИСПЫТАНИЙ  
 № 70762-70765 от 15.11.2023

1.	Наименование предприятия, организации (заявитель): АО «Теплоэнерго» Юридический адрес заявителя: 650044, г. Кемерово, ул. Шахтерская 3а, ИНН 4205049011, т. (3842) 64-33-79
2.	Юридическое лицо, индивидуальный предприниматель, у которого отбирались пробы (образцы) / проводились измерения, адрес: - Объект, где производился отбор пробы (образца) / измерения, адрес: г. Кемерово, ЖР Ягуновский: Котельная №123, ул. 2-я Малоплановая, МБОУ «СОШ № 50», ул. Белозерная 42, ГАУЗ КО «КГКБ №4» поликлиническое отделение № 1, ул. Масальская, 68
3.	Цель отбора: Производственный контроль (Договор №2554-ОКГ от 14.12.2022г.)
4.	Наименование пробы (образца), дата и час изготовления: вода питьевая холодная, горячая №70762-вода питьевая подпиточная котельная № 123 – г. Кемерово, ЖР Ягуновский, ул. 2-я Малоплановая; №70763-вода горячая прямая котельная № 123 – г. Кемерово, ЖР Ягуновский, ул. 2-я Малоплановая; №70764- вода горячая МБОУ «СОШ № 50», г. Кемерово, ЖР Ягуновский, ул. Белозерная, 42, №70765-вода горячая ГАУЗ КО «КГКБ № 4» поликлиническое отделение № 1 – г. Кемерово, ЖР Ягуновский, ул. Масальская, 68 количество образца (пробы): 4 пробы (12*0,5л) Тара, упаковка: стерильная стеклотылука, темная стерильная стеклотылука Условия хранения, срок годности: -
5.	Изготовитель (наименование, фактический адрес): АО «Теплоэнерго» Страна-изготовитель, регион: -
6.	Номер партии, объём партии: -
7.	Дата и время отбора: 23 октября 2023 г 09 час. 00 мин. - 10 час. 30 мин
8.	Дата и время доставки в ИЛЦ: 23 октября 2023 г 11 час. 00 мин.
9.	Пробу отобрал / измерения провел (Ф.И.О., должность): ведущий инженер ЦХЛ О.В. Головина
10.	Проба отобрана / измерения проведены в присутствии (Ф.И.О., должность): начальник ЦХЛ Т.П. Донскова
11.	Условия транспортировки: автотранспорт, спецтара (сумка-холодильник)
12.	Дополнительные сведения: -
13.	НД на продукцию: -
14.	НД на методику отбора: ГОСТ Р 59024-2020, ГОСТ 31942-2012, ГОСТ Р 56237-2014 План отбора (при необходимости):- Сведения об условиях окружающей среды при отборе: -
15.	НД, регламентирующие объём лабораторных исследований: СанПиН 1.2.3685-21
16.	Дополнения, изменения или исключения из метода: -
17.	Идентификация результатов, полученных от внешних поставщиков: -
18.	Код пробы (образца): 70762-70765-2-9-23-10

Протокол на 4 страницах, страница 1

Полученные результаты относятся к предоставленному заказчиком образцу, настоящий протокол не может быть воспроизведен не в полном объеме без разрешения ИЛЦ. ИЛЦ не несет ответственности за стадию отбора пробы (образца). Сведения об отборе и образце предоставлены заказчиком.

**МИКРОБИОЛОГИЧЕСКИЕ ИССЛЕДОВАНИЯ:**

Образец поступил: 11 час. 10 мин. 23 октября 2023 г. Код 70762-70765-2-23-10  
 Начало исследований: 11 час. 20 мин. 23 октября 2023 г.  
 Окончание исследований: 23 октября 2023 г.

Код 70762-2-23-05

№ п/п	Определяемые показатели	Результаты исследований; единицы измерений	Величина допустимого уровня; единицы измерений	НД на методы исследований
1	2	3	4	5
1	Общее микробное число	Менее 1,0 КОЕ в 1,0 мл	Не более 50,0 КОЕ в 1,0 см <sup>3</sup> (мл)	МУК 4.2.1018-01 (с изм. МУК 4.2.2794-10; МУК 4.2.3690-21 изменение № 2)
2	Обобщенные колиформные бактерии (ОКБ)	Не обнаружены в 100,0 мл	Отсутствие в 100,0 см <sup>3</sup> (мл)	МУК 4.2.1018-01 (с изм. МУК 4.2.2794-10; МУК 4.2.3690-21 изменение № 2)
3	E. coli	Не обнаружены в 100,0 мл	Отсутствие в 100,0 см <sup>3</sup> (мл)	ГОСТ 31955.1-2013 (ISO 9308-1:2000)
4	Споры сульфитредуцирующих клостридий	Не обнаружены в 20,0 мл	Отсутствие в 20,0 см <sup>3</sup> (мл)	МУК 4.2.1018-01 (с изм. МУК 4.2.2794-10; МУК 4.2.3690-21 изменение № 2)

Код 70763-2-23-10

№ п/п	Определяемые показатели	Результаты исследований; единицы измерений	Величина допустимого уровня; единицы измерений	НД на методы исследований
1	2	3	4	5
1	Общее микробное число	Менее 1,0 КОЕ в 1,0 мл	Не более 50,0 КОЕ в 1,0 см <sup>3</sup> (мл)	МУК 4.2.1018-01 (с изм. МУК 4.2.2794-10; МУК 4.2.3690-21 изменение № 2)
2	Обобщенные колиформные бактерии (ОКБ)	Не обнаружены в 100,0 мл	Отсутствие в 100,0 см <sup>3</sup> (мл)	МУК 4.2.1018-01 (с изм. МУК 4.2.2794-10; МУК 4.2.3690-21 изменение № 2)
3	E. coli	Не обнаружены в 100,0 мл	Отсутствие в 100,0 см <sup>3</sup> (мл)	ГОСТ 31955.1-2013 (ISO 9308-1:2000)
4	Споры сульфитредуцирующих клостридий	Не обнаружены в 20,0 мл	Отсутствие в 20,0 см <sup>3</sup> (мл)	МУК 4.2.1018-01 (с изм. МУК 4.2.2794-10; МУК 4.2.3690-21 изменение № 2)

Протокол на 4 страницах, страница 2

Полученные результаты относятся к предоставленному заказчиком образцу, настоящий протокол не может быть воспроизведен не в полном объеме без разрешения ИЛЦ. ИЛЦ не несет ответственности за стадию отбора пробы (образца). Сведения об отборе и образце предоставлены заказчиком.

ОБОСНОВЫВАЮЩИЕ МАТЕРИАЛЫ К СХЕМЕ ТЕПЛОСНАБЖЕНИЯ ГОРОДА КЕМЕРОВО НА ПЕРИОД ДО 2033 ГОДА (АКТУАЛИЗАЦИЯ НА 2025 ГОД)  
 ГЛАВА 9. ПРЕДЛОЖЕНИЯ ПО ПЕРЕВОДУ ОТКРЫТЫХ СИСТЕМ ТЕПЛОСНАБЖЕНИЯ (ГОРЯЧЕГО ВОДОСНАБЖЕНИЯ) В ЗАКРЫТЫЕ СИСТЕМЫ  
 ГОРЯЧЕГО ВОДОСНАБЖЕНИЯ

Код 70764-2-23-10

№ п/п	Определяемые показатели	Результаты исследований; единицы измерений	Величина допустимого уровня; единицы измерений	НД на методы исследований
1	2	3	4	5
1	Общее микробное число	Менее 1,0 КОЕ в 1,0 мл	Не более 50,0 КОЕ в 1,0 см <sup>3</sup> (мл)	МУК 4.2.1018-01 (с изм. МУК 4.2.2794-10; МУК 4.2.3690-21 изменение № 2)
2	Обобщенные колиформные бактерии (ОКБ)	Не обнаружены в 100,0 мл	Отсутствие в 100,0 см <sup>3</sup> (мл)	МУК 4.2.1018-01 (с изм. МУК 4.2.2794-10; МУК 4.2.3690-21 изменение № 2)
3	E. coli	Не обнаружены в 100,0 мл	Отсутствие в 100,0 см <sup>3</sup> (мл)	ГОСТ 31955.1-2013 (ISO 9308-1:2000)
4	Споры сульфитредуцирующих клостридий	Не обнаружены в 20,0 мл	Отсутствие в 20,0 см <sup>3</sup> (мл)	МУК 4.2.1018-01 (с изм. МУК 4.2.2794-10; МУК 4.2.3690-21 изменение № 2)

Код 70765-2-23-10

№ п/п	Определяемые показатели	Результаты исследований; единицы измерений	Величина допустимого уровня; единицы измерений	НД на методы исследований
1	2	3	4	5
1	Общее микробное число	Менее 1,0 КОЕ в 1,0 мл	Не более 50,0 КОЕ в 1,0 см <sup>3</sup> (мл)	МУК 4.2.1018-01 (с изм. МУК 4.2.2794-10; МУК 4.2.3690-21 изменение № 2)
2	Обобщенные колиформные бактерии (ОКБ)	Не обнаружены в 100,0 мл	Отсутствие в 100,0 см <sup>3</sup> (мл)	МУК 4.2.1018-01 (с изм. МУК 4.2.2794-10; МУК 4.2.3690-21 изменение № 2)
3	E. coli	Не обнаружены в 100,0 мл	Отсутствие в 100,0 см <sup>3</sup> (мл)	ГОСТ 31955.1-2013 (ISO 9308-1:2000)
4	Споры сульфитредуцирующих клостридий	Не обнаружены в 20,0 мл	Отсутствие в 20,0 см <sup>3</sup> (мл)	МУК 4.2.1018-01 (с изм. МУК 4.2.2794-10; МУК 4.2.3690-21 изменение № 2)

Исследования проводились на поверенных средствах измерения, аттестованном испытательном оборудовании.

**МИКРОБИОЛОГИЧЕСКИЕ ИССЛЕДОВАНИЯ:**

Образец поступил 11 час. 00 мин. 23 октября 2023 г. Код 70762-70765 -9-23-10  
 Начало исследований: 11 час. 15 мин. 23 октября 2023 г.  
 Окончание исследования: 09 час. 00 мин. 03 ноября 2023 г.

Код 70762-9-23-10

№ п/п	Определяемые показатели	Результаты исследований; единицы измерений	Величина допустимого уровня; единицы измерений	НД на методы исследований
1	2	3	4	5
1	Legionella pneumophila	не обнаружены	от $1 \times 10^2$ до $9 \times 10^3$ м.к. на 1л	МУК 4.2.2217-07

Код 70763-9-23-10

№ п/п	Определяемые показатели	Результаты исследований; единицы измерений	Величина допустимого уровня; единицы измерений	НД на методы исследований
1	2	3	4	5
1	Legionella pneumophila	не обнаружены	от $1 \times 10^2$ до $9 \times 10^3$ м.к. на 1л	МУК 4.2.2217-07

Протокол на 4 страницах, страница 3

Полученные результаты относятся к предоставленному заказчиком образцу, настоящий протокол не может быть воспроизведен не в полном объеме без разрешения ИЛЦ. ИЛЦ не несет ответственности за стадию отбора пробы (образца). Сведения об отборе и образце предоставлены заказчиком.



ОБОСНОВЫВАЮЩИЕ МАТЕРИАЛЫ К СХЕМЕ ТЕПЛОСНАБЖЕНИЯ ГОРОДА КЕМЕРОВО НА ПЕРИОД ДО 2033 ГОДА (АКТУАЛИЗАЦИЯ НА 2025 ГОД)  
 ГЛАВА 9. ПРЕДЛОЖЕНИЯ ПО ПЕРЕВОДУ ОТКРЫТЫХ СИСТЕМ ТЕПЛОСНАБЖЕНИЯ (ГОРЯЧЕГО ВОДОСНАБЖЕНИЯ) В ЗАКРЫТЫЕ СИСТЕМЫ  
 ГОРЯЧЕГО ВОДОСНАБЖЕНИЯ

Код 70764-9-23-10

№ п/п	Определяемые показатели	Результаты исследований; единицы измерений	Величина допустимого уровня; единицы измерений	НД на методы исследований
1	2	3	4	5
1	Legionella pneumophila	не обнаружены	от $1 \times 10^2$ до $9 \times 10^3$ м.к. на 1л	МУК 4.2.2217-07

Код 70765-9-23-10

№ п/п	Определяемые показатели	Результаты исследований; единицы измерений	Величина допустимого уровня; единицы измерений	НД на методы исследований
1	2	3	4	5
1	Legionella pneumophila	не обнаружены	от $1 \times 10^2$ до $9 \times 10^3$ м.к. на 1л	МУК 4.2.2217-07

Исследования проводились на поверенных средствах измерения, аттестованном испытательном оборудовании.

Мнения, интерпретации:

-
---

**Ф.И.О., должность лица, ответственного за оформление данного протокола:**

Оператор отделения по приему проб \_\_\_\_\_ Зюбер Ю.С.  
 (подпись) (Ф.И.О.)

Протокол на 4 страницах, страница 4

Полученные результаты относятся к предоставленному заказчиком образцу, настоящий протокол не может быть воспроизведен не в полном объеме без разрешения ИЛЦ. ИЛЦ не несет ответственности за стадию отбора пробы (образца). Сведения об отборе и образце предоставлены заказчиком.

Таблица 9.12 – Результаты лабораторных испытаний (протокол) №76270-76274 от 29.12.2023г из системы горячего водоснабжения по открытой схеме на объекте по адресу: г. Кемерово, котельная № 123

ФЕДЕРАЛЬНАЯ СЛУЖБА ПО НАДЗОРУ В СФЕРЕ ЗАЩИТЫ ПРАВ ПОТРЕБИТЕЛЕЙ И  
 БЛАГОПОЛУЧИЯ ЧЕЛОВЕКА

Федеральное бюджетное учреждение здравоохранения «Центр гигиены и эпидемиологии  
 в Кемеровской области - Кузбассе»

(ФБУЗ «Центр гигиены и эпидемиологии в Кемеровской области - Кузбассе»)

Испытательный лабораторный центр Федерального бюджетного учреждения здравоохранения  
 "Центр гигиены и эпидемиологии в Кемеровской области - Кузбассе"

Юридический адрес: 650002, Кемеровская область - Кузбасс, Кемерово г, Шахтеров пр-кт, строение 20, тел.: +7 (3842) 36-77-01  
 e-mail: kemilc@mail.ru

Место осуществления деятельности: 650025, Кемеровская область - Кузбасс, Кемерово г, Кузнецкий пр-кт, дом 56А, 650991,  
 Кемеровская область - Кузбасс, Кемерово г, Шестакова ул, дом 1, 650002, Кемеровская область - Кузбасс, Кемерово г,  
 Авроры ул, дом 12

Реквизиты: ОКПО 7431349932 ОГРН 1054205030384 ИНН/КПП 4205081103/420501001

Уникальный номер записи об аккредитации  
 в реестре аккредитованных лиц  
 РОСС RU.0001.510238  
 Дата внесения сведений в реестр  
 аккредитованных лиц 29.09.2015



УТВЕРЖДАЮ  
 Заместитель руководителя ИЛЦ

Говязина Е.В.  
 29.12.2023

ПРОТОКОЛ ИСПЫТАНИЙ  
 № 76270-76274 от 29.12.2023

1.	Наименование предприятия, организации (заявитель): АО «Теплоэнерго» Юридический адрес заявителя: 650044, г. Кемерово, ул. Шахтерская 3а, ИНН 4205049011, т. (3842) 64-33-79
2.	Юридическое лицо, индивидуальный предприниматель, у которого отбирались пробы (образцы) / проводились измерения, адрес: - Объект, где производился отбор пробы (образца) / измерения, адрес: г. Кемерово, ЖР Ягуновский: Котельная №123, ул. 2-я Малоплановая, МБОУ «СОШ № 50», ул. Белозерная 42, поликлиническое отделение № 1 ГАУЗ КО «КГКБ №4», г. Кемерово, ЖР Ягуновский, ул. Масальская, 68
3.	Цель отбора: Производственный контроль (Договор №2551-ОКГ от 14.12.2022)
4.	Наименование пробы (образца), дата и час изготовления: Вода питьевая холодная, горячая 76270 - вода холодная питьевая исходная, котельная № 123 – г. Кемерово, ЖР Ягуновский, ул. 2-я Малоплановая; 76271 – вода холодная подпиточная, котельная № 123 – г. Кемерово, ЖР Ягуновский, ул. 2-я Малоплановая; 76272 - вода горячая прямая, котельная № 123 – г. Кемерово, ЖР Ягуновский, ул. 2-я Малоплановая; 76273 - вода горячая, МБОУ «СОШ № 50», г. Кемерово, ЖР Ягуновский, ул. Белозерная, 42; 76273 - вода горячая, поликлиническое отделение № 1 ГАУЗ КО «КГКБ №4», г. Кемерово, ЖР Ягуновский, ул. Масальская, 68, количество образца (пробы): 5 проб (2*5,0 л; 8*1,0 л; 10*0,5л; 2*0,1 л) Тара, упаковка: ПЭТ бутылка, стеклбутылка, темная стеклбутылка, стерильная стеклбутылка, стеклбутылка (с консервантом) Условия хранения, срок годности: -
5.	Изготовитель (наименование, фактический адрес): АО «Теплоэнерго» Страна-изготовитель, регион: -
6.	Номер партии, объем партии: -
7.	Дата и время отбора: 21 ноября 2023 г 09 час. 30 мин. - 11 час. 00 мин
8.	Дата и время доставки в ИЛЦ: 21 ноября 2023 г 11 час. 40 мин.
9.	Пробу отобрал / измерения провел (Ф.И.О., должность): ведущий инженер ЦХЛ О.В. Головина
10.	Проба отобрана / измерения проведены в присутствии (Ф.И.О., должность): начальника ЦХЛ Т.П. Донсковой
11.	Условия транспортировки: автотранспорт, спецтара (сумка-холодильник)
12.	Дополнительные сведения: -
13.	НД на продукцию: -
14.	НД на методику отбора: ГОСТ Р 59024-2020, ГОСТ 31942-2012, ГОСТ Р 56237-2014 План отбора (при необходимости):- Сведения об условиях окружающей среды при отборе: -
15.	НД, регламентирующие объем лабораторных исследований: СанПиН 1.2.3685-21
16.	Дополнения, изменения или исключения из метода: -
17.	Идентификация результатов, полученных от внешних поставщиков: -
18.	Код пробы (образца): 76270-76274 -1.2-1.3-23-11

Протокол на 5 страницах, страница 1

Полученные результаты относятся к предоставленному заказчиком образцу, настоящий протокол не может быть воспроизведен не в полном объеме без разрешения ИЛЦ. ИЛЦ не несет ответственности за стадию отбора пробы (образца). Сведения об отборе и образце предоставлены заказчиком.

ОБОСНОВЫВАЮЩИЕ МАТЕРИАЛЫ К СХЕМЕ ТЕПЛОСНАБЖЕНИЯ ГОРОДА КЕМЕРОВО НА ПЕРИОД ДО 2033 ГОДА (АКТУАЛИЗАЦИЯ НА 2025 ГОД)  
 ГЛАВА 9. ПРЕДЛОЖЕНИЯ ПО ПЕРЕВОДУ ОТКРЫТЫХ СИСТЕМ ТЕПЛОСНАБЖЕНИЯ (ГОРЯЧЕГО ВОДОСНАБЖЕНИЯ) В ЗАКРЫТЫЕ СИСТЕМЫ  
 ГОРЯЧЕГО ВОДОСНАБЖЕНИЯ

**КОЛИЧЕСТВЕННЫЙ ХИМИЧЕСКИЙ АНАЛИЗ**

Образец поступил 11 час. 45 мин. «21» ноября 2023 г. Код 76270-76274 -1.2-23-11  
 Дата и время начала исследования «21» ноября 2023 г.  
 Дата окончания исследований: «22» ноября 2023 г.  
 Код 76270-1.2-23-11

№ п/п	Определяемые показатели	Результаты исследований	единицы измерений	Величина допустимого уровня, не более; единицы измерений	НД на методы исследований
1	Запах при 20°C	хлорный 1	балла	2 баллы	ГОСТ Р 57164-2016
2	Запах при 60°C	хлорный 2	балла	2 баллы	ГОСТ Р 57164-2016
3	Вкус и привкус	0	балла	2 баллы	ГОСТ Р 57164-2016
4	Мутность (по формазину)	менее 1,0	ЕМФ	2,6 ЕМФ	ГОСТ Р 57164-2016
5	Цветность (хром-кобальтовая шкала)	менее 1,0	градус (Cr-Co)	20 градус (Cr-Co)	ГОСТ 31868-2012 метод Б
6	Жесткость	5,48 ± 0,82	°Ж	7,0 °Ж	ГОСТ 31954-2012 метод А
7	Общий хлор	0,26 ± 0,07	мг/дм <sup>3</sup>	-	ПНД Ф 14.1:2.113-97
8	Минерализация в пересчете на хлористый натрий	298,4 ± 9,0	мг/дм <sup>3</sup>	1000,0 мг/дм <sup>3</sup>	ИНФА421522.002РЭ п.2.3.4.2
9	Щелочность общая	5,8 ± 0,7	ммоль/дм <sup>3</sup>	-	ГОСТ 31957-2012 метод А2
10	рН воды	7,9 ± 0,2	ед. рН	6,0-9,0 ед. рН	ПНД Ф 14.1:2:3:4.121-97
11	Окисляемость перманганатная	0,34 ± 0,07	мг/дм <sup>3</sup>	5,0 мг/дм <sup>3</sup>	ПНД Ф 14.1:2:4.154-99
12	Массовая концентрация сероводорода*	менее 0,002	мг/дм <sup>3</sup>	0,05 мг/дм <sup>3</sup>	ПНД Ф 14.1:2:4.178-02
13	Нефтепродукты*	0,008 ± 0,004	мг/дм <sup>3</sup>	0,1 мг/дм <sup>3</sup>	ПНД Ф 14.1:2:4.128-98
14	Фенолы летучие*	0,0006 ± 0,0002	мг/дм <sup>3</sup>	0,001 мг/дм <sup>3</sup>	ПНД Ф 14.1:2:4.182-02

Код 76271-1.2-23-11

№ п/п	Определяемые показатели	Результаты исследований	единицы измерений	Величина допустимого уровня, не более; единицы измерений	НД на методы исследований
1	Запах при 20°C	0	балла	2 баллы	ГОСТ Р 57164-2016
2	Запах при 60°C	0	балла	2 баллы	ГОСТ Р 57164-2016
3	Вкус и привкус	0	балла	2 баллы	ГОСТ Р 57164-2016
4	Мутность (по формазину)	менее 1,0	ЕМФ	2,6 ЕМФ	ГОСТ Р 57164-2016
5	Цветность (хром-кобальтовая шкала)	менее 1,0	градус (Cr-Co)	20 градус (Cr-Co)	ГОСТ 31868-2012 метод Б
6	Жесткость	0,24 ± 0,05	°Ж	7,0 °Ж	ГОСТ 31954-2012 метод А
7	Аммиак и ионы аммония (суммарно)	менее 0,1	мг/дм <sup>3</sup>	2,0 мг/дм <sup>3</sup>	ГОСТ 33045-2014 метод А
8	Нитриты	менее 0,003	мг/дм <sup>3</sup>	3,0 мг/дм <sup>3</sup>	ГОСТ 33045-2014 метод Б
9	Нитраты	0,61 ± 0,12	мг/дм <sup>3</sup>	45,0 мг/дм <sup>3</sup>	ГОСТ 33045-2014 метод Д
10	Общий хлор	менее 0,05	мг/дм <sup>3</sup>	-	ПНД Ф 14.1:2.113-97
11	Минерализация в пересчете на хлористый натрий	304,0 ± 9,1	мг/дм <sup>3</sup>	1000,0 мг/дм <sup>3</sup>	ИНФА421522.002РЭ п.2.3.4.2

Протокол на 5 страницах, страница 2

Полученные результаты относятся к предоставленному заказчиком образцу, настоящий протокол не может быть воспроизведен не в полном объеме без разрешения ИЛЦ. ИЛЦ не несет ответственности за стадию отбора пробы (образца). Сведения об отборе и образце предоставлены заказчиком.

ОБОСНОВЫВАЮЩИЕ МАТЕРИАЛЫ К СХЕМЕ ТЕПЛОСНАБЖЕНИЯ ГОРОДА КЕМЕРОВО НА ПЕРИОД ДО 2033 ГОДА (АКТУАЛИЗАЦИЯ НА 2025 ГОД)  
 ГЛАВА 9. ПРЕДЛОЖЕНИЯ ПО ПЕРЕВОДУ ОТКРЫТЫХ СИСТЕМ ТЕПЛОСНАБЖЕНИЯ (ГОРЯЧЕГО ВОДОСНАБЖЕНИЯ) В ЗАКРЫТЫЕ СИСТЕМЫ  
 ГОРЯЧЕГО ВОДОСНАБЖЕНИЯ

12	Щелочность общая	5,8 ± 0,7	ммоль/дм <sup>3</sup>	-	ГОСТ 31957-2012 метод А2
13	Алюминий	менее 0,04	мг/дм <sup>3</sup>	0,2 мг/дм <sup>3</sup>	ГОСТ 18165-2014 метод Б
14	рН воды	8,2 ± 0,2	ед. рН	6,0-9,0 ед. рН	ПНД Ф 14.1.2:3:4.121-97
15	Железо (общее)	менее 0,05	мг/дм <sup>3</sup>	0,3 мг/дм <sup>3</sup>	ГОСТ 4011-72 п.3
16	Хлориды	7,3 ± 2,2	мг/дм <sup>3</sup>	350,0 мг/дм <sup>3</sup>	ГОСТ 4245-72 п.3
17	Массовая концентрация марганца	менее 0,01	мг/дм <sup>3</sup>	0,1 мг/дм <sup>3</sup>	ГОСТ 4974-2014 метод А вариант 1
18	Окисляемость перманганатная	0,39 ± 0,08	мг/дм <sup>3</sup>	5,0 мг/дм <sup>3</sup>	ПНД Ф 14.1.2:4.154-99
19	Сульфаты	18,3 ± 3,7	мг/дм <sup>3</sup>	500,0 мг/дм <sup>3</sup>	ГОСТ 31940-2012 метод 3

Код 76272-1.2-23-11

№ п/п	Определяемые показатели	Результаты исследований	единицы измерений	Величина допустимого уровня, не более; единицы измерений	НД на методы исследований
1	Запах при 20°С	0	балла	2 баллы	ГОСТ Р 57164-2016
2	Запах при 60°С	0	балла	2 баллы	ГОСТ Р 57164-2016
3	Вкус и привкус	0	балла	2 баллы	ГОСТ Р 57164-2016
4	Мутность (по формазину)	менее 1,0	ЕМФ	2,6 ЕМФ	ГОСТ Р 57164-2016
5	Цветность (хром-кобальтовая шкала)	менее 1,0	градус (Cr-Co)	20 градус (Cr-Co)	ГОСТ 31868-2012 метод Б
6	Алюминий	менее 0,04	мг/дм <sup>3</sup>	0,2 мг/дм <sup>3</sup>	ГОСТ 18165-2014 метод Б
7	рН воды	8,4 ± 0,2	ед. рН	6,0-9,0 ед. рН	ПНД Ф 14.1.2:3:4.121-97
8	Железо (общее)	менее 0,05	мг/дм <sup>3</sup>	0,3 мг/дм <sup>3</sup>	ГОСТ 4011-72 п.3
9	Хлориды	6,9 ± 2,1	мг/дм <sup>3</sup>	350,0 мг/дм <sup>3</sup>	ГОСТ 4245-72 п.3
10	Массовая концентрация сероводорода*	менее 0,002	мг/дм <sup>3</sup>	0,05 мг/дм <sup>3</sup>	ПНД Ф 14.1.2:4.178-02
11	Фенолы летучие*	менее 0,0005	мг/дм <sup>3</sup>	0,001 мг/дм <sup>3</sup>	ПНД Ф 14.1.2:4.182-02

Код 76273-1.2-23-11

№ п/п	Определяемые показатели	Результаты исследований	единицы измерений	Величина допустимого уровня, не более; единицы измерений	НД на методы исследований
1	Запах при 20°С	0	балла	2 баллы	ГОСТ Р 57164-2016
2	Запах при 60°С	0	балла	2 баллы	ГОСТ Р 57164-2016
3	Вкус и привкус	0	балла	2 баллы	ГОСТ Р 57164-2016
4	Мутность (по формазину)	менее 1,0	ЕМФ	2,6 ЕМФ	ГОСТ Р 57164-2016
5	Цветность (хром-кобальтовая шкала)	менее 1,0	градус (Cr-Co)	20 градус (Cr-Co)	ГОСТ 31868-2012 метод Б
6	Алюминий	менее 0,04	мг/дм <sup>3</sup>	0,2 мг/дм <sup>3</sup>	ГОСТ 18165-2014 метод Б
7	рН воды	8,3 ± 0,2	ед. рН	6,0-9,0 ед. рН	ПНД Ф 14.1.2:3:4.121-97
8	Железо (общее)	менее 0,05	мг/дм <sup>3</sup>	0,3 мг/дм <sup>3</sup>	ГОСТ 4011-72 п.3
9	Хлориды	6,9 ± 2,1	мг/дм <sup>3</sup>	350,0 мг/дм <sup>3</sup>	ГОСТ 4245-72 п.3

Протокол на 5 страницах, страница 3

Полученные результаты относятся к предоставленному заказчиком образцу, настоящий протокол не может быть воспроизведен не в полном объеме без разрешения ИЛЦ. ИЛЦ не несет ответственности за стадию отбора пробы (образца). Сведения об отборе и образце предоставлены заказчиком.

ОБОСНОВЫВАЮЩИЕ МАТЕРИАЛЫ К СХЕМЕ ТЕПЛОСНАБЖЕНИЯ ГОРОДА КЕМЕРОВО НА ПЕРИОД ДО 2033 ГОДА (АКТУАЛИЗАЦИЯ НА 2025 ГОД)  
 ГЛАВА 9. ПРЕДЛОЖЕНИЯ ПО ПЕРЕВОДУ ОТКРЫТЫХ СИСТЕМ ТЕПЛОСНАБЖЕНИЯ (ГОРЯЧЕГО ВОДОСНАБЖЕНИЯ) В ЗАКРЫТЫЕ СИСТЕМЫ  
 ГОРЯЧЕГО ВОДОСНАБЖЕНИЯ

10	Массовая концентрация сероводорода*	менее 0,002	мг/дм <sup>3</sup>	0,05 мг/дм <sup>3</sup>	ПНД Ф 14.1:2:4.178-02
----	-------------------------------------	-------------	--------------------	-------------------------	-----------------------

Код 76274 -1.2-23-11

№ п/п	Определяемые показатели	Результаты исследований	единицы измерений	Величина допустимого уровня, не более; единицы измерений	НД на методы исследований
1	Запах при 20°С	0	балла	2 баллы	ГОСТ Р 57164-2016
2	Запах при 60°С	0	балла	2 баллы	ГОСТ Р 57164-2016
3	Вкус и привкус	0	балла	2 баллы	ГОСТ Р 57164-2016
4	Мутность (по формазину)	менее 1,0	ЕМФ	2,6 ЕМФ	ГОСТ Р 57164-2016
5	Цветность (хром-кобальтовая шкала)	менее 1,0	градус (Cr-Co)	20 градус (Cr-Co)	ГОСТ 31868-2012 метод Б
6	Алюминий	менее 0,04	мг/дм <sup>3</sup>	0,2 мг/дм <sup>3</sup>	ГОСТ 18165-2014 метод Б
7	рН воды	8,3 ± 0,2	ед. рН	6,0-9,0 ед. рН	ПНД Ф 14.1:2:3:4.121-97
8	Железо (общее)	менее 0,05	мг/дм <sup>3</sup>	0,3 мг/дм <sup>3</sup>	ГОСТ 4011-72 п.3
9	Хлориды	6,9 ± 2,1	мг/дм <sup>3</sup>	350,0 мг/дм <sup>3</sup>	ГОСТ 4245-72 п.3
10	Массовая концентрация сероводорода*	менее 0,002	мг/дм <sup>3</sup>	0,05 мг/дм <sup>3</sup>	ПНД Ф 14.1:2:4.178-02

Исследования проводились на поверенных средствах измерения, аттестованном испытательном оборудовании.

Для расчета использовано два параллельных определения. Способ определения - среднее арифметическое значение.

\* Единичный результат измерения.

**КОЛИЧЕСТВЕННЫЙ ФИЗИКО-ХИМИЧЕСКИЙ АНАЛИЗ:**

Образец поступил: 11 час. 50 мин «21» ноября 2023г Код 76271-1.3-23-11  
 Начало исследований: «22» ноября 2023г  
 Окончание исследования: «28» ноября 2023г

№ п/п	Определяемые показатели	Результаты исследований; единицы измерений	Величина допустимого уровня; единицы измерений	НД на методы исследований
1	Медь	Менее 0,001 мг/л	Не более 1,0 мг/л	ГОСТ 31870-2012, Метод 1
2	Цинк	Менее 0,001 мг/л	Не более 5,0 мг/л	

Исследования проводились на поверенных средствах измерения, аттестованном испытательном оборудовании.

**КОЛИЧЕСТВЕННЫЙ ФИЗИКО-ХИМИЧЕСКИЙ АНАЛИЗ:**

Образец поступил: 11 час. 50 мин «21» ноября 2023г Код 76272-1.3-23-11  
 Начало исследований: «22» ноября 2023г  
 Окончание исследования: «28» ноября 2023г

№ п/п	Определяемые показатели	Результаты исследований; единицы измерений	Величина допустимого уровня; единицы измерений	НД на методы исследований
1	Медь	(0,0043 ± 0,0017) мг/л	Не более 1,0 мг/л	ГОСТ 31870-2012, Метод 1
2	Цинк	Менее 0,001 мг/л	Не более 5,0 мг/л	
3	Никель	Менее 0,001 мг/л	Не более 0,02 мг/л	

Исследования проводились на поверенных средствах измерения, аттестованном испытательном оборудовании.

**КОЛИЧЕСТВЕННЫЙ ФИЗИКО-ХИМИЧЕСКИЙ АНАЛИЗ:**

Образец поступил: 11 час. 50 мин «21» ноября 2023г Код 76273-1.3-23-11  
 Начало исследований: «22» ноября 2023г  
 Окончание исследования: «28» ноября 2023г

№ п/п	Определяемые показатели	Результаты исследований; единицы измерений	Величина допустимого уровня; единицы измерений	НД на методы исследований
1	Медь	(0,0039 ± 0,0011) мг/л	Не более 1,0 мг/л	ГОСТ 31870-2012,

Протокол на 5 страницах, страница 4

Полученные результаты относятся к предоставленному заказчиком образцу, настоящий протокол не может быть воспроизведен не в полном объеме без разрешения ИЛЦ. ИЛЦ не несет ответственности за стадию отбора пробы (образца). Сведения об отборе и образце предоставлены заказчиком.

ОБОСНОВЫВАЮЩИЕ МАТЕРИАЛЫ К СХЕМЕ ТЕПЛОСНАБЖЕНИЯ ГОРОДА КЕМЕРОВО НА ПЕРИОД ДО 2033 ГОДА (АКТУАЛИЗАЦИЯ НА 2025 ГОД)  
 ГЛАВА 9. ПРЕДЛОЖЕНИЯ ПО ПЕРЕВОДУ ОТКРЫТЫХ СИСТЕМ ТЕПЛОСНАБЖЕНИЯ (ГОРЯЧЕГО ВОДОСНАБЖЕНИЯ) В ЗАКРЫТЫЕ СИСТЕМЫ  
 ГОРЯЧЕГО ВОДОСНАБЖЕНИЯ

2	Цинк	Менее 0,001 мг/л	Не более 5,0 мг/л	Метод 1
---	------	------------------	-------------------	---------

Исследования проводились на поверенных средствах измерения, аттестованном испытательном оборудовании.

**КОЛИЧЕСТВЕННЫЙ ФИЗИКО-ХИМИЧЕСКИЙ АНАЛИЗ:**

Образец поступил: 11 час. 50 мин «21» ноября 2023г Код 76274-1.3-23-11  
 Начало исследований: «22» ноября 2023г  
 Окончание исследования: «28» ноября 2023г

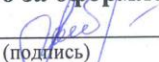
№ п/п	Определяемые показатели	Результаты исследований; единицы измерений	Величина допустимого уровня; единицы измерений	НД на методы исследований
1	Медь	(0,0036 ± 0,0014) мг/л	Не более 1,0 мг/л	ГОСТ 31870-2012, Метод 1
2	Цинк	Менее 0,001 мг/л	Не более 5,0 мг/л	

Исследования проводились на поверенных средствах измерения, аттестованном испытательном оборудовании.

Мнения, интерпретации:

-
---

**Ф.И.О., должность лица, ответственного за оформление данного протокола:**

Оператор отделения по приему проб  Штабная Т. Л.  
 (подпись) (Ф.И.О.)

Протокол на 5 страницах, страница 5

Полученные результаты относятся к предоставленному заказчиком образцу, настоящий протокол не может быть воспроизведен не в полном объеме без разрешения ИЛЦ. ИЛЦ не несет ответственности за стадию отбора пробы (образца). Сведения об отборе и образце предоставлены заказчиком.

## **10. ПОДТВЕРЖДЕНИЕ ВОЗМОЖНОСТИ ПОДАЧИ ПИТЬЕВОЙ ВОДЫ, СООТВЕТСТВУЮЩЕЙ НОРМАТИВАМ КАЧЕСТВА ПИТЬЕВОЙ ВОДЫ, ДЛЯ ПРИГОТОВЛЕНИЯ ГОРЯЧЕЙ ВОДЫ (В ТОМ ЧИСЛЕ НАЛИЧИЯ ПРОПУСКНОЙ СПОСОБНОСТИ ВОДОПРОВОДНЫХ СЕТЕЙ)**

Результаты выборочных лабораторных исследований качества (безопасности) горячей воды в существующих открытых системах теплоснабжения приведены в разделе 9 данного документа.

При переходе к закрытым системам горячего водоснабжения в качестве исходной воды для нагрева в подогревателях горячего водоснабжения на ИТП/ЦТП предполагается использование воды из городского водоканала. Согласно схеме водоснабжения и водоотведения города Кемерово холодная вода городского водоканала отвечает требованиям технических регламентов, санитарных правил и нормативов, определяющих ее безопасность.

В связи с отсутствием в схеме водоснабжения и водоотведения города Кемерово объемов работ по реконструкции сетей холодного водоснабжения затраты в сети холодного водоснабжения приняты по проектам-аналогам.

## **11. РАСЧЕТ ЦЕНОВЫХ (ТАРИФНЫХ) ПОСЛЕДСТВИЙ ДЛЯ ПОТРЕБИТЕЛЕЙ С ПРОГНОЗНОЙ ОЦЕНКОЙ ИЗМЕНЕНИЯ СОВОКУПНОГО ПЛАТЕЖА ГРАЖДАН ЗА КОММУНАЛЬНЫЕ УСЛУГИ В СЛУЧАЕ РЕАЛИЗАЦИИ МЕРОПРИЯТИЙ ПО ПЕРЕВОДУ ОТКРЫТЫХ СИСТЕМ ТЕПЛОСНАБЖЕНИЯ (ГОРЯЧЕГО ВОДОСНАБЖЕНИЯ), ОТДЕЛЬНЫХ УЧАСТКОВ ТАКИХ СИСТЕМ НА ЗАКРЫТЫЕ СИСТЕМЫ ГОРЯЧЕГО ВОДОСНАБЖЕНИЯ**

Расчеты, проведенные в разделе 4 данного документа, показывают, что переход к закрытой системе горячего водоснабжения приведет к увеличению необходимой валовой выручки (НВВ) на отпуск горячей воды в зоне деятельности котельных №№ 35 (35/1), 92, 96, 97, 101, 103, 112, 118, 123, 163 АО «Теплоэнерго», в том числе за счет увеличения операционных расходов и за счет необходимости возврата капитальных вложений (заемных средств). Значения увеличения операционных затрат для этих котельных АО «Теплоэнерго» приведены в таблице 4.2, необходимые объемы возврата капитальных вложений (заемных средств) приведены в таблице 4.3 (ряд данных – аннуитетный платеж). Таким образом, увеличение НВВ при переходе к закрытой системе горячего водоснабжения приведет к увеличению цены на горячую воду для потребителей в зоне деятельности котельных №№ 35 (35/1), 92, 96, 97, 101, 103, 112, 118, 123, 163 АО «Теплоэнерго».

Расчеты, проведенные в разделе 4 данного документа, показывают, что переход к закрытой системе горячего водоснабжения приведет к увеличению необходимой валовой выручки (НВВ) на отпуск горячей воды в зонах действия котельных №№ 8, 9, 10 ОАО «СКЭК», в том числе за счет увеличения операционных расходов и за счет необходимости возврата капитальных вложений (заемных средств). Значения увеличения операционных затрат для этих котельных ОАО «СКЭК» приведены в таблице 4.5, необходимые объемы возврата капитальных вложений (заемных средств) приведены в таблице 4.6 (ряд данных – аннуитетный платеж). Таким образом, увеличение НВВ при переходе к закрытой системе горячего водоснабжения приведет к увеличению цены на горячую воду для потребителей в зонах действия котельных №№ 8, 9, 10 ООО «СКЭК».

Расчеты, проведенные в разделе 4 данного документа, показывают, что переход к закрытой системе горячего водоснабжения приведет к увеличению необходимой валовой выручки (НВВ) на отпуск горячей воды в зоне действия котельных №№ 17, 43, пр-кт Кузнецкий, 260 ООО «НТСК», в том числе за счет увеличения операционных



расходов и за счет необходимости возврата капитальных вложений (заемных средств). Значения увеличения операционных затрат для этих котельных ООО «НТСК» приведены в таблице 4.8, необходимые объемы возврата капитальных вложений (заемных средств) приведены в таблице 4.9 (ряд данных – аннуитетный платеж). Таким образом, увеличение НВВ при переходе к закрытой системе горячего водоснабжения приведет к увеличению цены на горячую воду для потребителей в зоне действия котельных №№ 17, 43, пр-кт Кузнецкий, 260 ООО «НТСК».

Расчеты, проведенные в разделе 4 данного документа, показывают, что переход к закрытой системе горячего водоснабжения приведет к увеличению необходимой валовой выручки (НВВ) на отпуск горячей воды в зоне действия Кемеровской ТЭЦ, Кемеровской ГРЭС и Ново-Кемеровской ТЭЦ АО «Кемеровская генерация», в том числе за счет увеличения операционных расходов и за счет необходимости возврата капитальных вложений (заемных средств). Значения увеличения операционных затрат для этих источников комбинированной выработки приведены в таблице 4.11, необходимые объемы возврата капитальных вложений (заемных средств) приведены в таблице 4.12 (ряд данных – аннуитетный платеж). Таким образом, увеличение НВВ при переходе к закрытой системе горячего водоснабжения приведет к увеличению цены на горячую воду для потребителей в зоне действия Кемеровской ТЭЦ, Кемеровской ГРЭС и Ново-Кемеровской ТЭЦ АО «Кемеровская генерация».